

Einschraubheizkörper 3/9 kW

für Warmwasser mit Photovoltaik

Der einfachste Weg zu mehr Eigenverbrauch.

Stufenlos regelbar durch Photovoltaik-Power-Manager AC•THOR (3 kW) oder AC•THOR 9s (9 kW).

- Mit manuell einstellbarer Zieltemperatur (Bimetall-Thermostat)
- 1,5 Zoll Standardgewinde
- Einphasig bzw. 3-phasig
- Optional auch ohne Thermostat, nur mit Sicherheitstemperaturbegrenzer



Einschraubheizkörper 3 kW und 9 kW

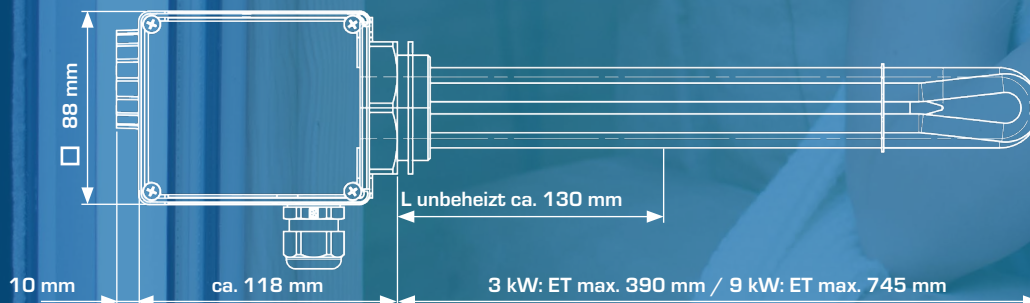
Die Einschraubheizkörper wurden insbesondere für die Anwendung mit dem Photovoltaik-Power-Manager AC•THOR (3 kW) und AC•THOR 9s (9 kW) entwickelt und können in Frischwasser- und Pufferspeicher eingebaut werden. Durch die besondere Ausführung ergeben sich nur sehr geringe thermische Oberflächenbelastungen der Heizelemente, was unmittelbar zur Erhöhung der Produktlebensdauer beiträgt.

Ein Sicherheitstemperaturbegrenzer ist integriert. Mit einem Drehknopf kann die gewünschte Warmwassertemperatur eingestellt werden.

Bei manchen Projekten sind jedoch höhere Temperaturen gewünscht, beispielsweise wenn ein Pufferspeicher auf über 90°C geladen werden soll. Dafür gibt es die Einschraubheizkörper auch ohne Thermostat, nur mit Sicherheitstemperaturbegrenzer. **Zum Beenden des Heizvorganges ist dann in jedem Fall der Temperaturfühler zu verwenden, der dem AC•THOR und dem AC•THOR 9s beiliegt.**

TECHNISCHE DATEN EINSCHRAUBHEIZKÖRPER 3 KW UND 9 KW

	Einschraubheizkörper 3 kW	Einschraubheizkörper 9 kW
Max. Leistung	3.000 W	9.000 W
Heizleistung	0 - 3.000 W bei Ansteuerung durch AC•THOR	0 - 9.000 W bei Ansteuerung durch AC•THOR 9s
Netzanschluss	Einphasig, Schutzkontakt-Stecker, 230 V, 50 Hz	3-phasig, 3 x 230 V, 50Hz
Anschlusskabel	2,8 m	-
Betriebstemperaturbereich	Umgebungstemperatur am Gehäuse darf 35 °C nicht überschreiten	Umgebungstemperatur am Gehäuse darf 35 °C nicht überschreiten
Schutzart	IP45	IP45
Abmessungen (B x H x T)	88 x 88 x 518 mm	88 x 88 x 873 mm
Gewicht	1,65 kg	2 kg
Heizpatronenanschluss	1 1/2 Zoll	1 1/2 Zoll
Heizfreie Zone	130 mm ab Dichtfläche	130 mm ab Dichtfläche
Garantie	2 Jahre (ausgenommen Verkalkung)	2 Jahre (ausgenommen Verkalkung)
Anzugsmoment	60 Nm	60 Nm
Max. Betriebsdruck	10 bar	10 bar
Sicherheitstemperaturbegrenzer Variante ohne Thermostat	ca. 98 °C ca. 96 °C - 105 °C	ca. 98 °C ca. 96 °C - 105 °C
Einbaulage	horizontal	horizontal
Zieltemperaturbereich mit Thermostat	ca. 34 - 78 °C	ca. 34 - 78 °C
Zieltemperaturbereich ohne Thermostat	laut AC•THOR Einstellung	laut AC•THOR Einstellung



my-PV GmbH

Betriebsstraße 12 • A-4523 Neuzeug
T: +43 (0)7259 / 393 28 • E: info@my-pv.com



Densys pv5

| Wir liefern. Sie bauen. Den Rest macht die Sonne.

| Diese Daten stehen bereit auf www.densys-pv5.de

Änderungen und Druckfehler vorbehalten. Fotos und Grafiken: stock.adobe.com, my-PV