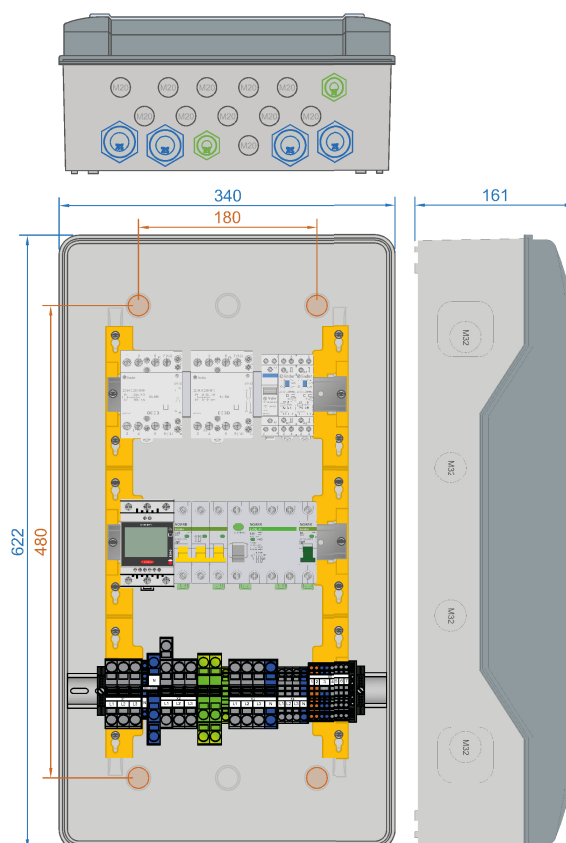


Netzumschaltbox - Fronius Energy Package

3PH_FRO_BBDAP_20KW_3PH_1.0

Art.Nr. 10015613

Bezeichnung	Netzumschaltbox für das Fronius Energy Package System - Allpolig - Standard
Anwendung	Fronius Energy Package - Energiespeichersystem
Zielmarkt	Deutschland - Österreich - Schweiz
Batterie-Wechselrichter	Symo GEN24 6.0 Plus/8.0 Plus/10.0 Plus Symo Hybrid 3.0-3-S/4.0-3-S/5.0-3-S
Steuerung & Überwachung	Fronius Smart Meter TS65A-3 - „Touchscreen“ ist integriert
Netzform	3PH 230/400V - TT oder TN-S System, KEIN TN-C System



Alle Werte in [mm]
Abmessungen
Befestigungspunkte

„blau“
„orange“

Minimale Abstände

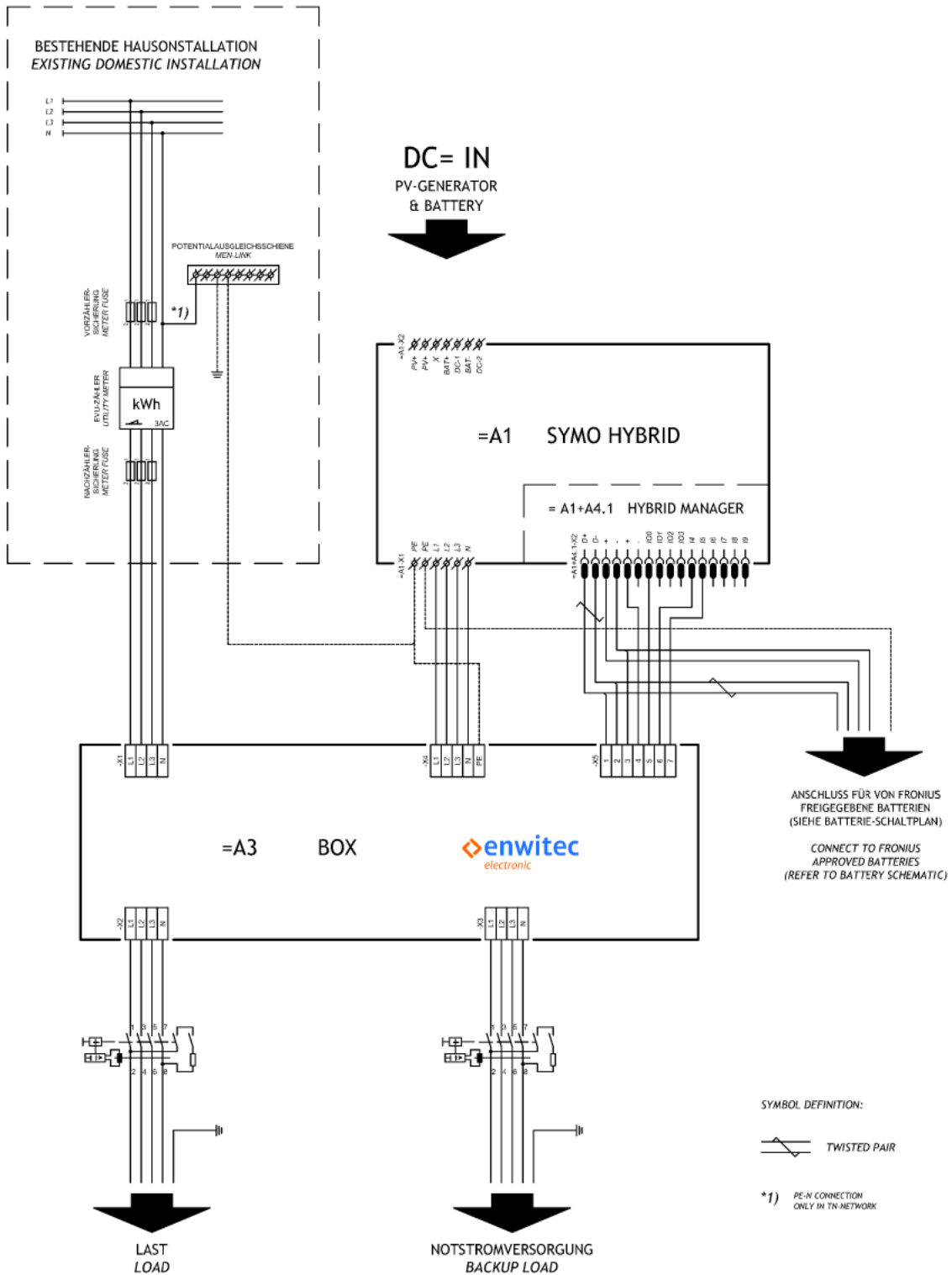
oben	200
unten	400
seitlich	200
vorne	1.200

LIEFERUMFANG

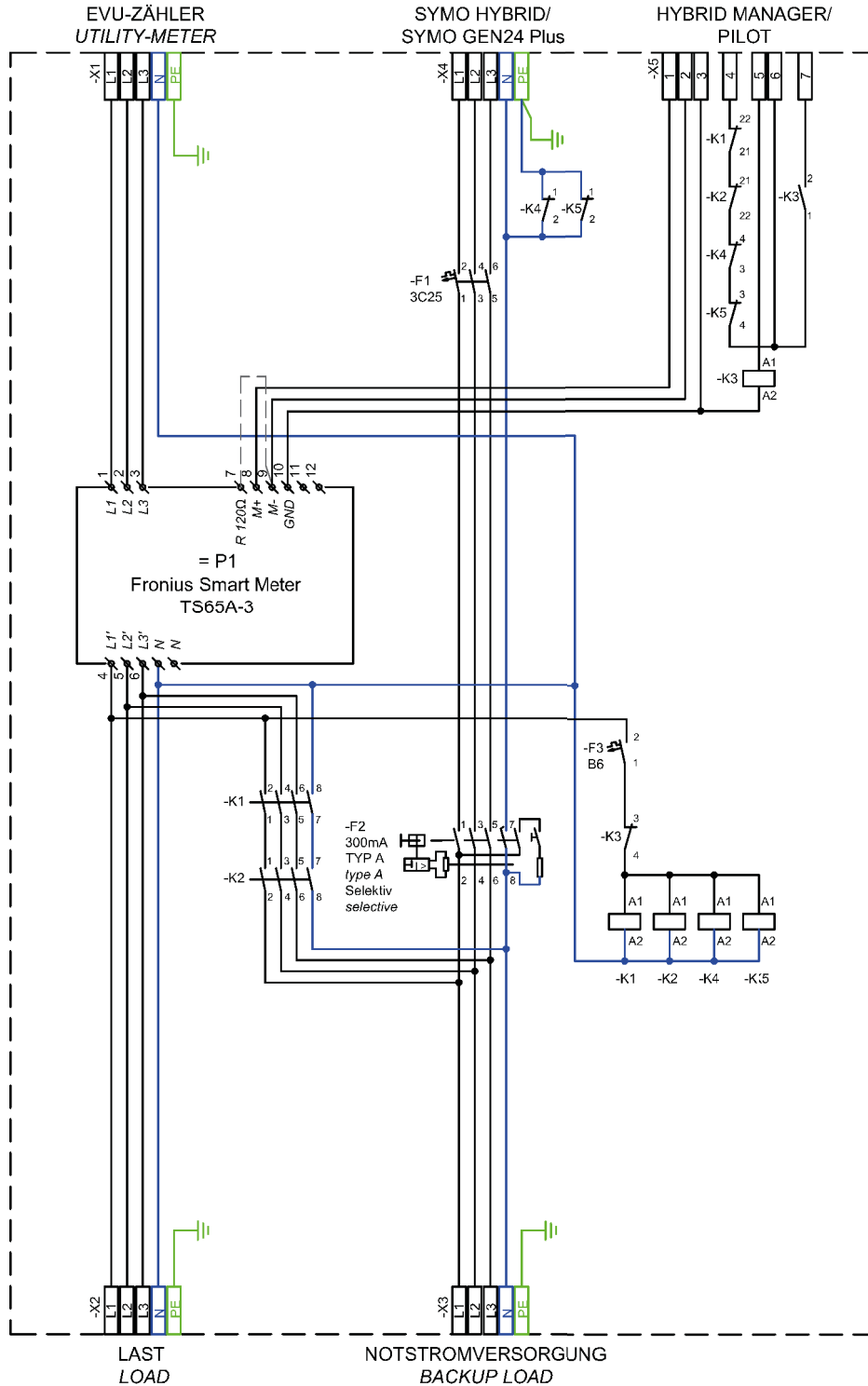
Anzahl	Bezeichnung
1	Netzumschaltbox
2	Kabelverschraubung M40 x 1,5 (Klemmbereich Ø 16 – 28mm)
4	Kabelverschraubung M32 x 1,5 (Klemmbereich Ø 19 – 25mm)
2	Kabelverschraubung M20 x 1,5 (Klemmbereich Ø 6 – 13mm)
2	Erweiterung von M32 auf M40
2	Erweiterung von M25 auf M32
2	Gegenmutter M32
2	Gegenmutter M25

Anzahl	Bezeichnung
2	Gegenmutter M20
1	Abdeckkappen für Befestigungsschrauben
1	Schutzabdeckung für Fronius Smart Meter
1	Warnaufkleber „gefährliche Spannung“
1	Notstromaufkleber Fronius
1	Bedienungsanleitung Fronius Smart Meter
1	Installationsanleitung

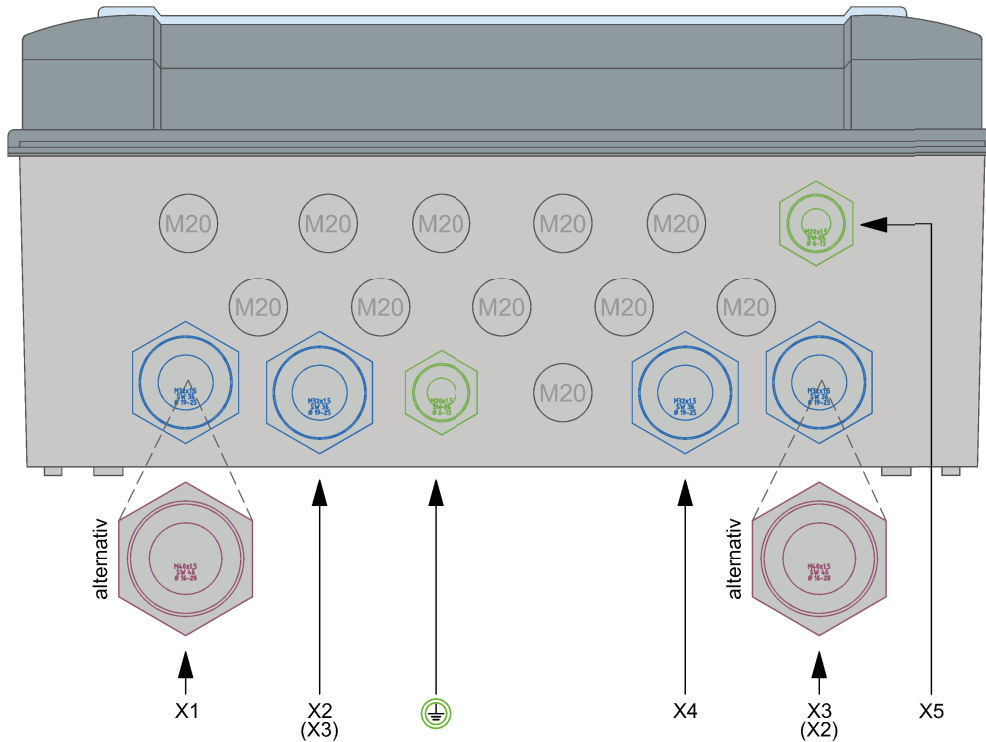
VERSCHALTUNGSUMGEBUNG - SYMO HYBRID



INTERNE VERSCHALTUNG



KABELINFÜHRUNGEN UND ANSCHLÜSSE



Kabelverschraubung	Klemmleiste	Klemmbereich [mm]	Litzentyp	max. Querschnitt [mm ²]	Abisolierlänge [mm]	Aderendhülse
M32 M40	X1 - Netz	19 - 25 16 - 28	eindrätig feindrätig feindrätig	16 25 16	18 - 20	- - ✓
M32 M40	X2 - Last	19 - 25 16 - 28	eindrätig feindrätig feindrätig	16 25 16	18 - 20	- - ✓
M32	X3 - Last - Backup	19 - 25	eindrätig feindrätig feindrätig	16 25 16	18 - 20	- - ✓
M32	X4 - Wechselrichter	19 - 25	eindrätig feindrätig feindrätig	10 10 6	13 - 15	- - ✓
M20	X5 - Datenleitung	6 - 13	eindrätig feindrätig feindrätig	2,5 2,5 2,5	10 - 12	- - ✓
M20	PE	6 - 13	eindrätig feindrätig feindrätig	16 25 16	18 - 20	- - ✓

TECHNISCHE DATEN

• zutreffend / - nicht zutreffend

NENNWERTE

Bemessungsspannung	[V]	3PH - 230/400
Bemessungsisolierspannung	[V]	400
Betriebsfrequenz	[Hz]	50 / 60 ±5%
Max. prospektiver* Kurzschlussstrom	[kA]	10
Zulässige Netzform		TT / TN-S
Netztrennung		Allpolig
Max. netzseitige Vorsicherung (gL/gG)	[A]	63
Max. thermische Durchgangsleistung	$t_a = 40^\circ\text{C}$ $t_a = 25^\circ\text{C}$ [kW]	20 30 [#]
Standby-Verluste, ca.	[W]	14

LEISTUNGSSCHUTZSCHALTER UND FEHLERSTROMSCHUTZSCHALTER

F1	Symo Hybrid / Symo GEN24 Plus	[A]	3C25
F2	Symo Hybrid / Symo GEN24 Plus	[A]	Typ A - selektiv 63 - 0,3
F3	Steuerstromkreis „Netz“	[A]	B6

SCHÜTZE (IEC/EN 61095; IEC/EN60947-1; IEC 60947-5-1)

K1/K2	Netztrennung	AC1 [A]	63
K4/K5	Erdungseinrichtung	AC1 [A]	25
K3	Kommunikation	AC1 [A]	20
K1/K2/K4/K5	Steuerspannung	[VAC]	230
K3	Steuerspannung	[VDC]	12
Brummfrei		•/-	•

ENERGIEZÄHLER

Hersteller	Fronius
Typ	TS65A-3

ALLGEMEIN

Maße BxHxT (ohne Verschraubungen)	[mm]	338x622x161
Gewicht, ca.	[kg]	11
Betriebstemperaturbereich	[°C]	-5 ... +40
Temperatur - Transport/Lagerung (24 Std. 70°C)	[°C]	-25 ... +55
Luftfeuchte - kondensierend erlaubt	•/-	-
Luftfeuchte - zulässiger Bereich	[%]	5...95
Max. Aufstellhöhe über N.N.	[m]	2000
Schutzart IP (EN 60529)	$t_a = 40^\circ\text{C}$ $t_a = 25^\circ\text{C}$	65 44 [#]
Outdoor-Eignung (geschützter Bereich)	•/-	-
Aufstellungsart		Innenbereich
Schutzklasse (EN 61140)		II
Gehäusematerial		Polycarbonat
RoHS-konform (2011/65/EU)	•/-	•
Gehäusefarbe		ähnlich RAL7035
Deckel		transparent
Montageart		Wandmontage
Verschlussstyp		ohne Werkzeug
SONSTIGES		
Zolltarifnummer		85371098
Zubehör		
Belüftungsventile [#]	enwitec ArtikelNr. Legrand ArtikelNr.	10010813 036579

* ist der maximale, unbeeinflusste Dauerkurzschlussstrom des Netzanschlusses.

Beim Betrieb der Netzumschaltbox mit 30kW max. thermischer Durchgangsleistung ist der Einsatz von Belüftungsventilen erforderlich, wodurch sich die Schutzart auf IP44 verringert.

EG-KONFORMITÄTSERKLÄRUNG

Das Produkt,	Bezeichnung:	3PH_FRO_BBDAP_20KW_3PH_1.0
	Artikelnummer:	10015613
	Hersteller:	enwitec electronic GmbH & Co. KG Scherrwies 2 84329 Rogglfing
	Beschreibung:	Netzumschaltbox für das Fronius Energy Package System

auf das sich diese Erklärung bezieht, stimmt mit folgenden Normen oder normativen Dokumenten überein:

EN 61439-1	Niederspannungs-Schaltgerätekombinationen
EN 61439-2	Energie-Schaltgerätekombinationen
EN 61439-3	Installationsverteiler für die Bedienung durch Laien (DBO)

und entspricht den Bestimmungen der folgenden EG-Richtlinien(n):

Niederspannungsrichtlinie 2014/35/EU
Stoffverbote 2011/65/EU (RoHS)

Jahr der erstmaligen Anbringung der
CE-Kennzeichnung: 2021

Ausstelldatum: 17.11.2020

enwitec electronic GmbH & Co. KG



Name / Unterschrift

Johann Wimmer
Geschäftsführung