

Art.Nr. 10019509

Netzumschaltbox | POWER BACKUP 63 VERTO PLUS DE

enwitec electronic GmbH
 Scherrwies 2 | 84329 Wurmanssquick
 Mail info@enwitec.eu
www.enwitec.eu

Bezeichnung	POWER Backup 63 VERTO PLUS DE
Anwendung	Für das Fronius Verto Plus System „Full Backup“
Region	Deutschland
Netztrennung	Allpolige oder dreipolige Trennung (mittels Steckbrücken initial konfigurierbar)
Netzform	3PH 230/400V - TN-C/TN-S oder TT-Netze; KEIN TN-C Netz in der Kundenanlage!
Hybrid-Wechselrichter	VERTO PLUS 15.0/17.5/20.0/25.0/30.0/33.3
Steuerung & Überwachung	Fronius Smart Meter TS65A-3 - „Touchscreen“ ist integriert

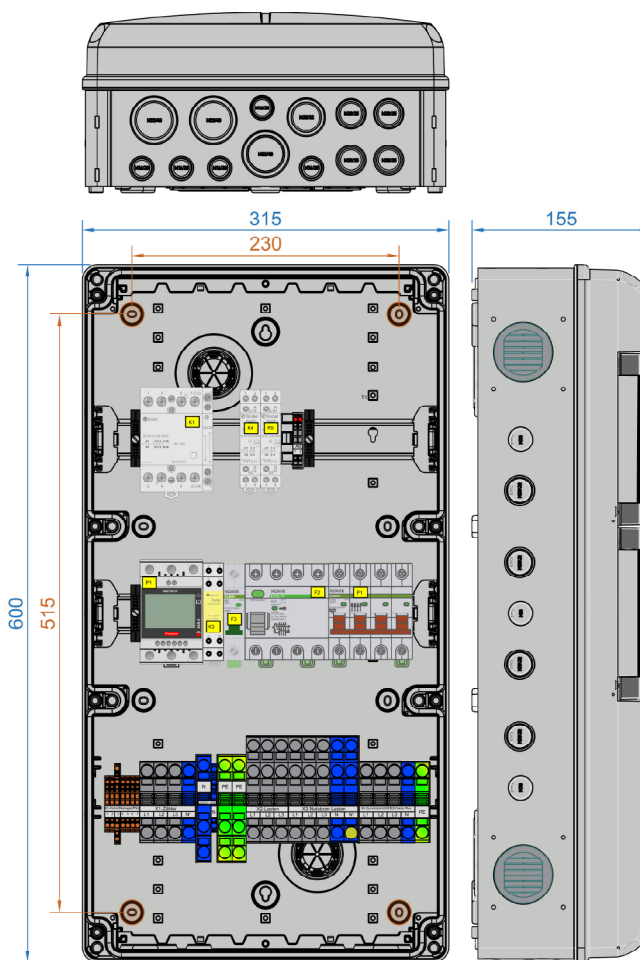
Alle Werte in [mm]
 Abmessungen
 Befestigungspunkte

„blau“
 „orange“

Innere Anordnung und Komponenten können variantenspezifisch abweichend sein!

Minimale Abstände

oben	200
unten	200
seitlich	200
vorne	800



LIEFERUMFANG

Anzahl	Bezeichnung	Anzahl	Bezeichnung
1	Netzumschaltbox	1	Notstromaufkleber Fronius
3	Kabelverschraubung M40 inkl. Gegenmutter	1	Bedienungsanleitung Fronius Smart Meter
1	Kabelverschraubung M32 inkl. Gegenmutter	1	Installationsanleitung
2	Kabelverschraubung M20 inkl. Gegenmutter	1	Schaltplan DIN A3
1 Satz	Steckbrücken (für Konfiguration Netztrennung)	1 Satz	Abdeckkappen für Befestigungsschrauben
1	Warnaufkleber „gefährliche Spannung“		

Stand: März 2025

10019509_Datenblatt_POWER Backup 63 VERTO PLUS DE_2.0_2025_03_06

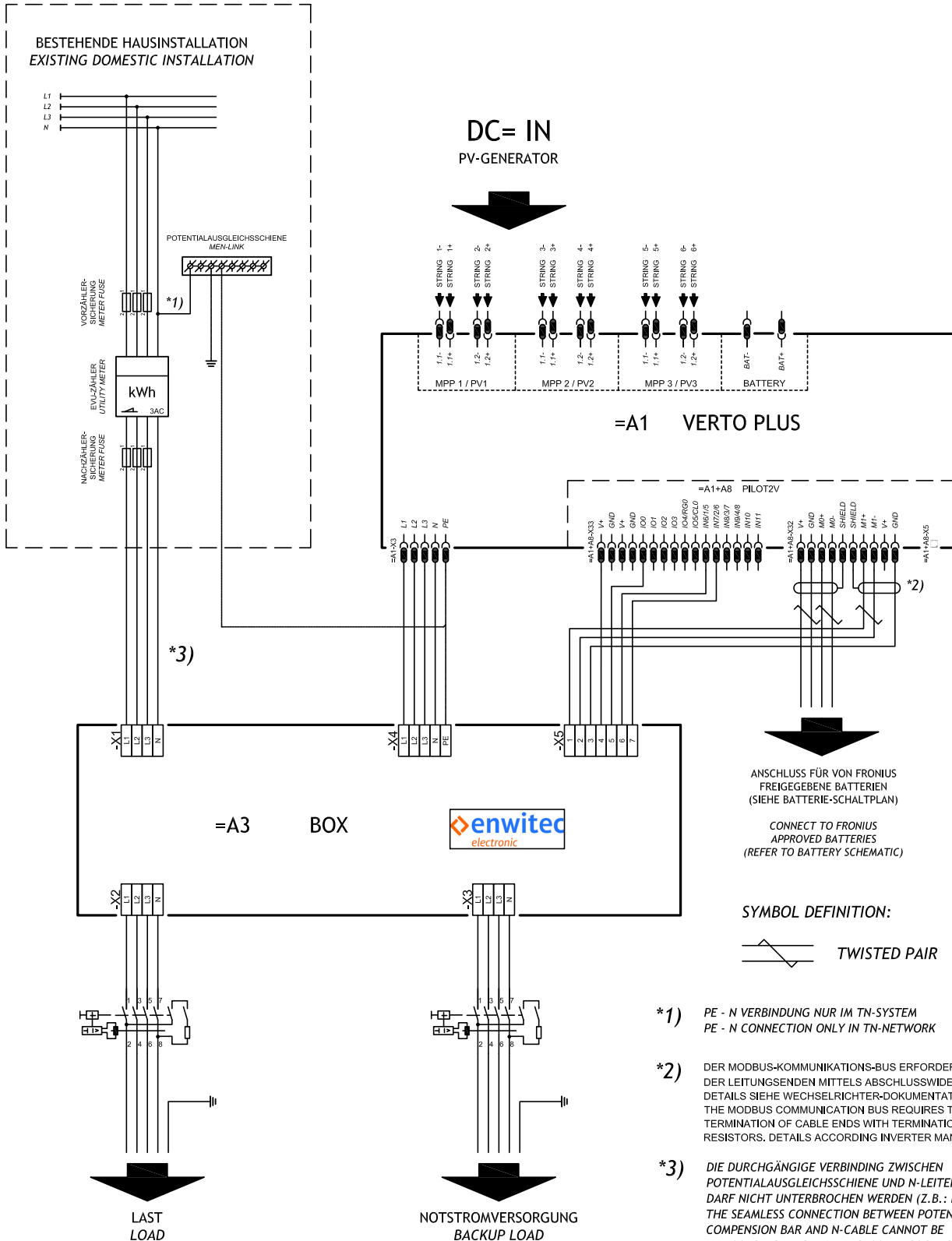
Der Text und die Abbildungen entsprechen dem technischen Stand bei Drucklegung.

Änderungen sind vorbehalten. Alle Angaben ohne Gewähr. Wir liefern. Sie bauen. Den Rest macht die Sonne. | Diese Daten stehen bereit auf www.densys-pv5.de

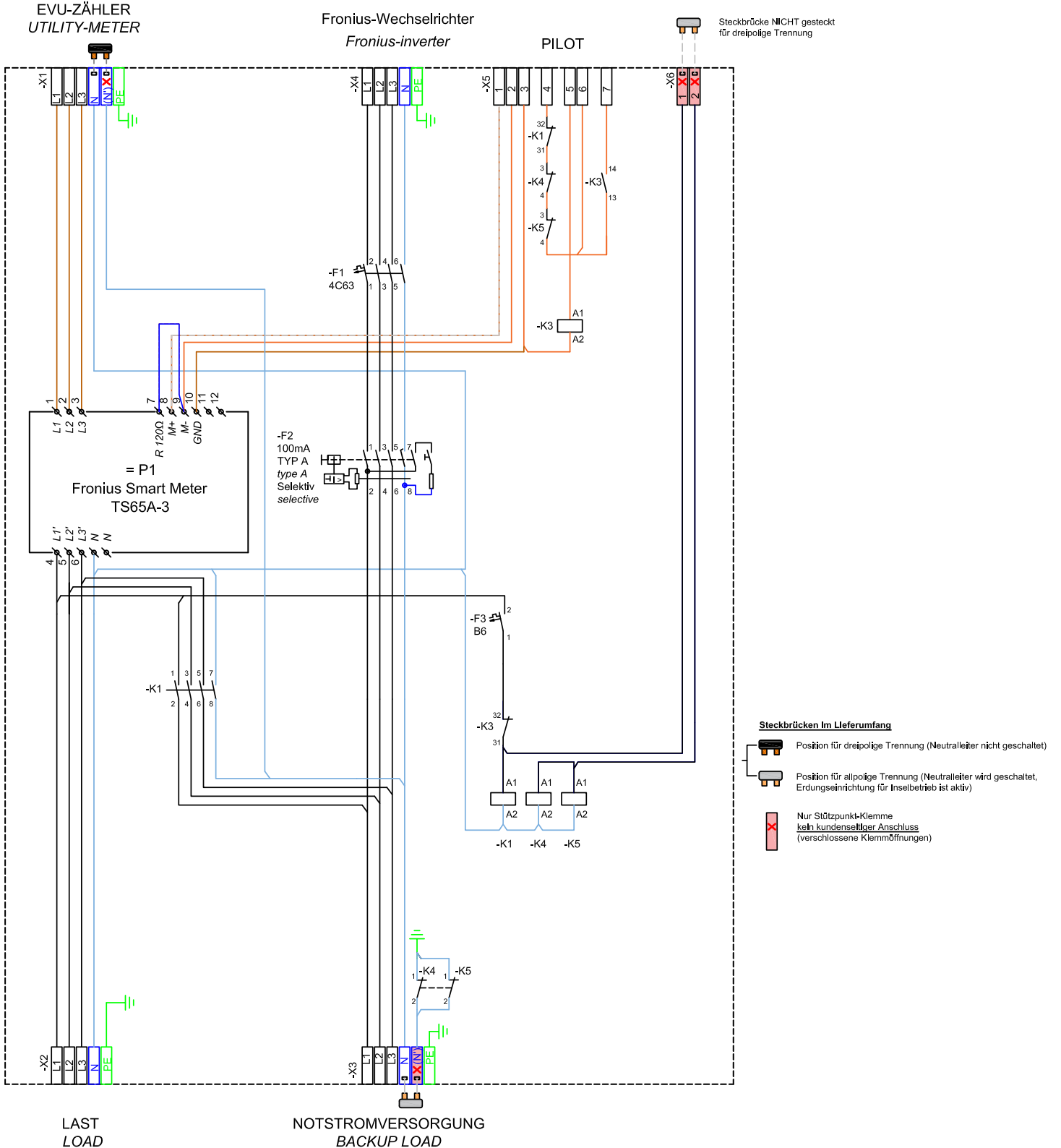
Gewähr. Eine Haftung wird ausgeschlossen. ©enwitec electronic GmbH

Seite 1 von 7

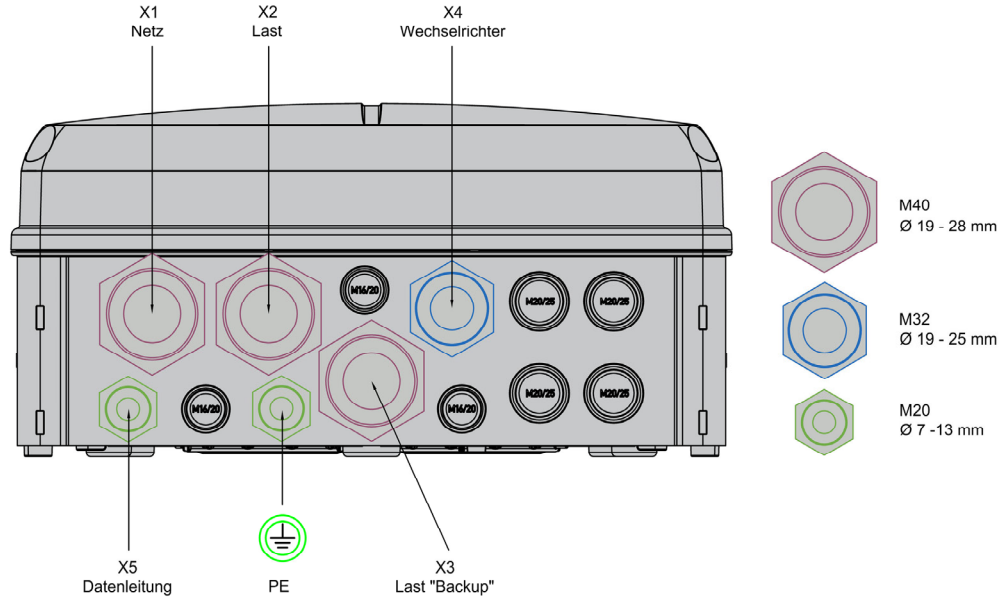
VERSCHALTUNGsumgebung VERTO PLUS



INTERNE VERSCHALTUNG

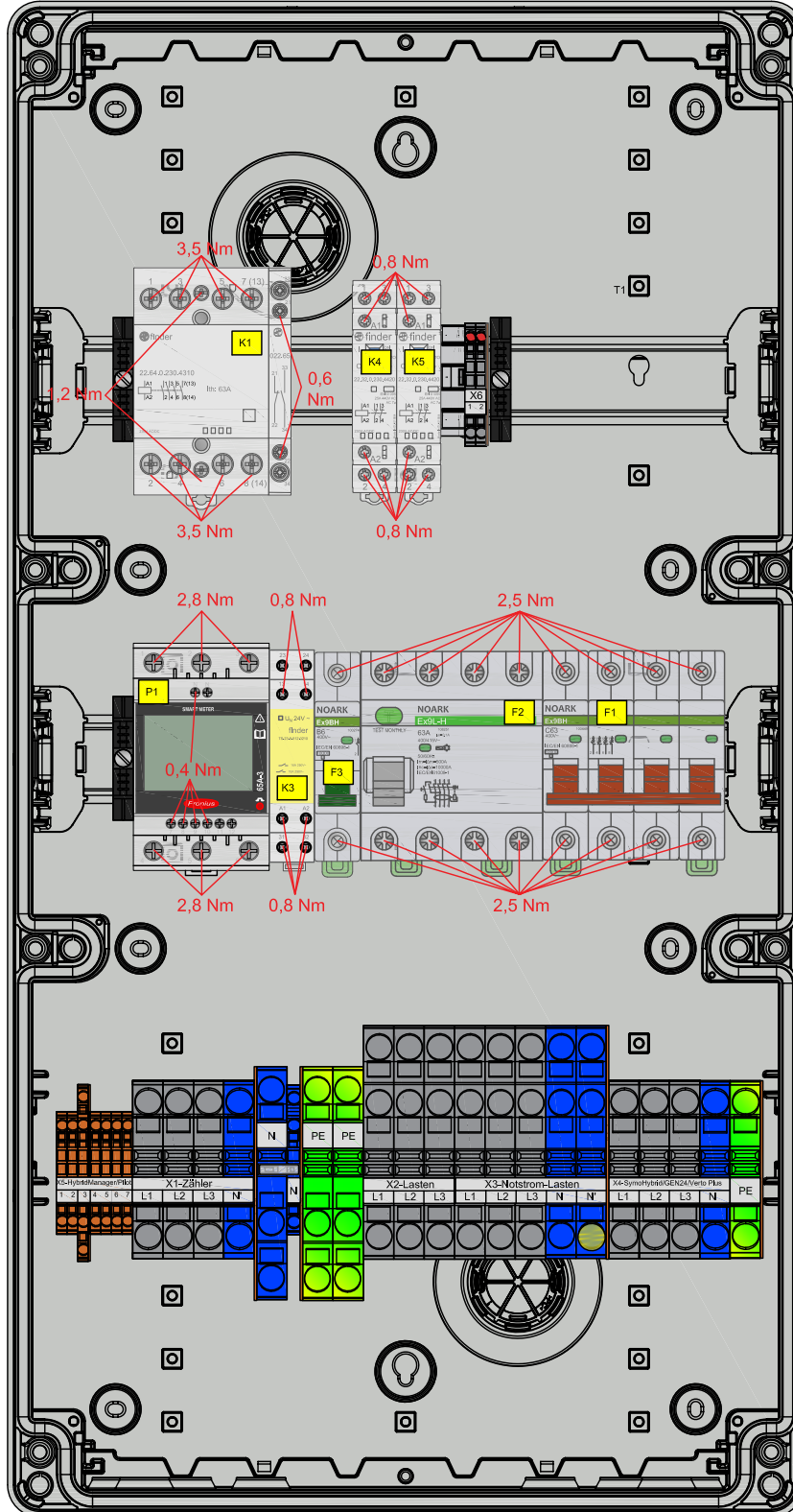


KABELEINFÜHRUNG UND ANSCHLÜSSE



Kabelverschraubung	Klemmleiste	Klemmbereich [mm]	Litzentyp	max. Querschnitt [mm ²]	Abisolierlänge [mm]
M40	X1 - Netz	19 - 28	eindrätig feindrätig feindrätig mit Aderendhülse	16 25 16	18 - 20
M40	X2 - Last	19 - 28	eindrätig feindrätig feindrätig mit Aderendhülse	16 25 16	18 - 20
M40	X3 - Last „Backup“	19 - 28	eindrätig feindrätig feindrätig mit Aderendhülse	16 25 16	18 - 20
M32	X4 - Fronius Wechselrichter	19 - 25	eindrätig feindrätig feindrätig mit Aderendhülse	16 25 16	18 - 20
M20	X5 - Datenleitung	7 - 13	eindrätig feindrätig feindrätig mit Aderendhülse	2,5 2,5 1,5	9 - 11
M20	PE - Potenzialausgleich	7 - 13	eindrätig feindrätig feindrätig mit Aderendhülse	16 25 16	18 - 20

◆ DREHMOMENTE



◆ TECHNISCHE DATEN

NENNWERTE			• zutreffend / - nicht zutreffend
Bemessungsspannung		[V]	3PH - 230/400
Bemessungsisolierspannung		[V]	400
Betriebsfrequenz		[Hz]	50 / +/- 5 %
Max. prospektiver* Kurzschlussstrom		[kA]	10
Zulässige Netzform			TN-C/S/TT/TN-S
Netztrennung			allpolig oder dreipolig
Max. netzseitige Vorsicherung		[A]	63
Max. thermische Durchgangsleistung	$t_a = 40^\circ\text{C}$	[kW]	35
Standby-Verluste, ca.		[W]	14

LEISTUNGSSCHUTZSCHALTER UND FEHLERSTROMSCHUTZSCHALTER

F1	Verto Plus	MCB[A]	4C63
F2	Verto Plus	RCD[A]	Typ A - selectiv, 63/0,1
F3	Steuerstromkreis „Netz“	[A]	B6

SCHÜTZE (IEC/EN 61095; IEC/EN60947-1; IEC 60947-5-1)

K1	Netztrennung	AC1 [A]	63
K4/K5	Erdungseinrichtung	AC1 [A]	25
K3	Kommunikation	AC1 [A]	10
K1/K4/K5	Steuerspannung	[V]	24
K3	Steuerspannung	[V]	12
Brummfrei		•/-	•

ENERGIEZÄHLER





Hersteller		Fronius
Typ		TS65A-3

* ist der maximale, unbeeinflusste Dauerkurzschlussstrom des Netzanschlusses.

◆ TECHNISCHE DATEN

KONFIGURATION NETZTRENNUNG MITTELS STECKBRÜCKEN (im Lieferumfang enthalten)

• zutreffend / - nicht zutreffend

DREIPOLIG			
X1	gesteckt zwischen N-N'	16(25) mm ²	
X6	nicht gesteckt	1,5(2,5) mm ²	
ALLPOLIG			
X3	gesteckt zwischen N-N'	16(25) mm ²	
X6	gesteckt zwischen 1-2	1,5(2,5) mm ²	

ALLGEMEIN

Maße BxHxT (ohne Verschraubungen)	[mm]	315 x 600 x 155
Gewicht, ca.	[kg]	7,6
Betriebstemperaturbereich	[°C]	-5...+40
Temperatur - Transport/Lagerung (24 Std. 70°C)	[°C]	-25...+55
Luftfeuchte - kondensierend erlaubt	•/-	-
Luftfeuchte - zulässiger Bereich	[%]	5...60
Max. Aufstellhöhe über N.N.	[m]	2000
Schutzart IP (EN 60529) $t_a = 40^\circ\text{C}$	IP	31
Outdoor-Eignung (geschützter Bereich)	•/-	-
Aufstellungsart		Innenbereich
Schutzklasse (EN 61140)		II
Gehäusematerial		Polycarbonat
RoHS-konform (2011/65/EU)	•/-	•
Gehäusefarbe		ähnlich RAL 7035
Deckel		transparent
Montageart		Wandmontage
Verschlusstyp		ohne Werkzeug

SONSTIGES

Zolltarifnummer	85371098
-----------------	----------