

Art.Nr. 10019361

Netzumschaltbox | Power Backup Dual EU

enwitec electronic GmbH

Scherrwies 2 | 84329 Wurmansquick

Mail info@enwitec.eu

www.enwitec.eu

Bezeichnung	Netzumschaltbox - allpolig - Standard
Anwendung	Kompatibel mit allen Inselnetzfähigen Batterie- und Hybridwechselrichtern mit zwei dreiphasigen AC-Anschlüssen bis 30 KW
Region	EU
Netztrennung	Allpolige Trennung
Netzform	3PH 230/400V - TN-C/TN-S oder TT-Netze; KEIN TN-C Netz in der Kundenanlage!
Wechselrichter	ausschließlich geeignet für Wechselrichter mit eigenem Backup-Ausgang
Steuerung & Überwachung	integriertes Strom- und Spannungsrelais (ohne integriertes Smart-Meter)

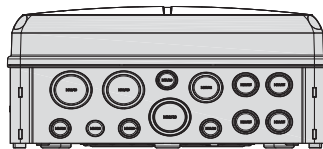
Alle Werte in [mm]
Abmessungen
Befestigungspunkte

„blau“
 „orange“

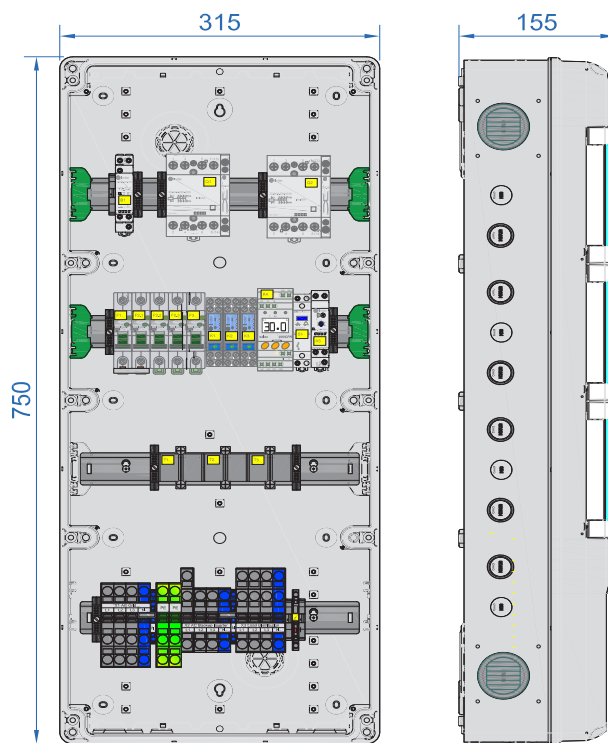
Innere Anordnung und Komponenten können variantenspezifisch abweichend sein!

Minimale Abstände

oben	200
unten	200
seitlich	100
vorne	800



Für weitere Sprachen
 scannen Sie bitte den QR-Code!



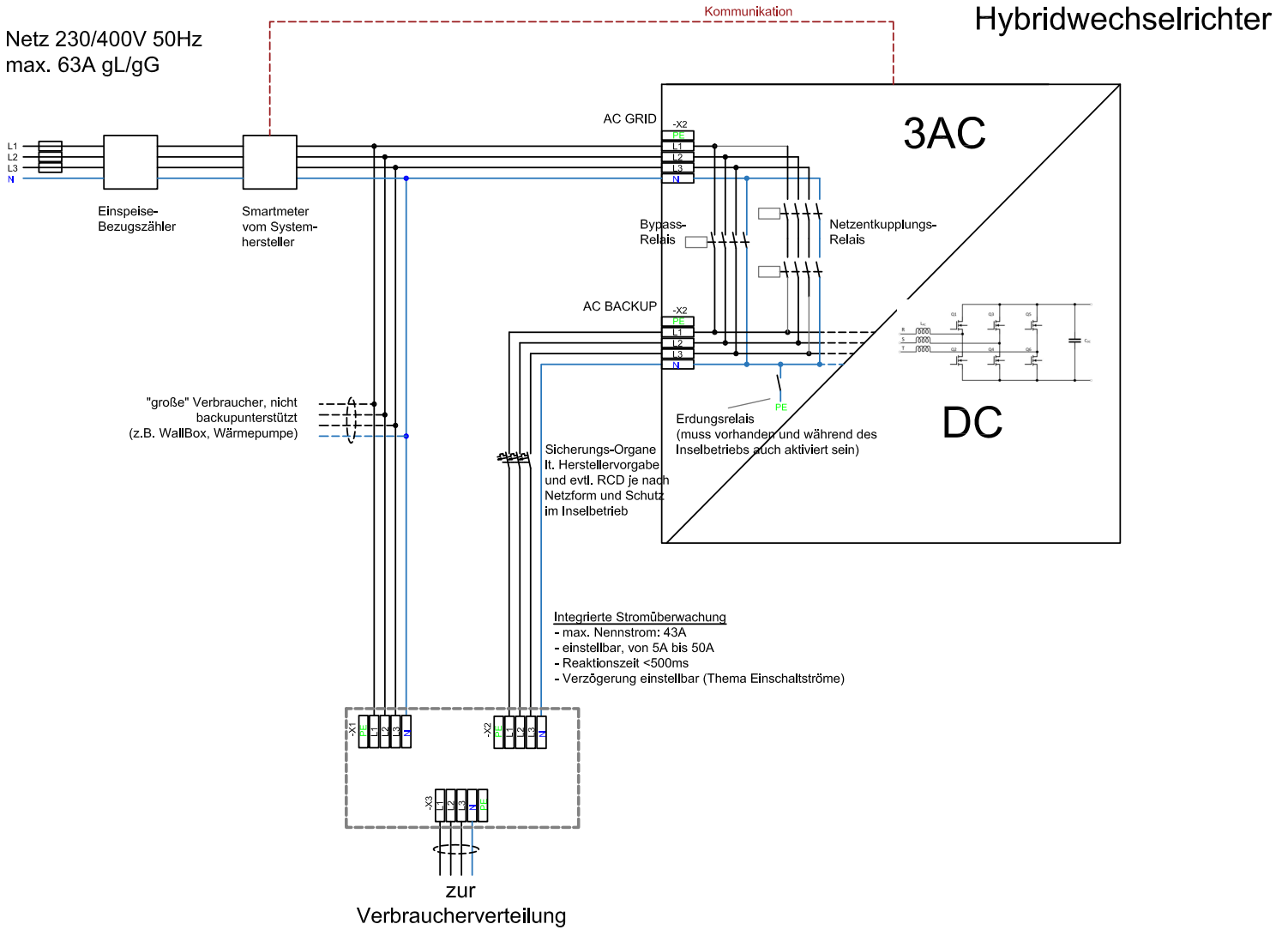
◆ LIEFERUMFANG

Anzahl	Bezeichnung	Anzahl	Bezeichnung
1	Netzumschaltbox	1	Warnaufkleber „gefährliche Spannung“
!	Installationsanleitung	1	Warnaufkleber „Hinweis Erdungsrelais von Wechselrichter“
3	Kabelverschraubung M40 inkl. Gegenmutter	1	Bedienungsanleitung Selec Stromüberwachungsrelais
1	Kabelverschraubung M20 inkl. Gegenmutter		

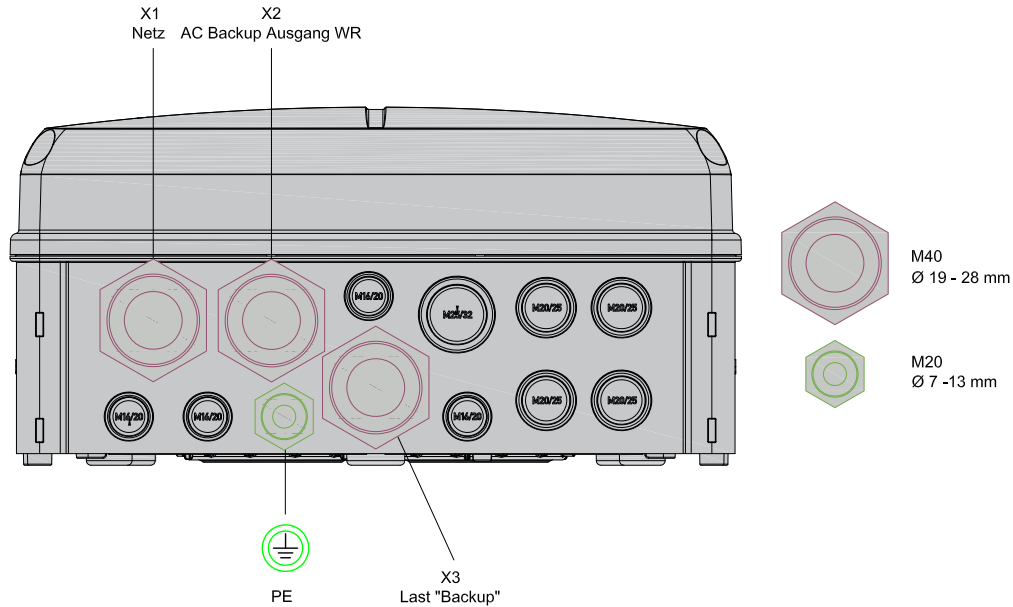
Stand: Februar 2025

10019361_Datenblatt_3PH_BBDAP_30KW_3PH_1.0_EU_2025_02_28

INTERNE VERSCHALTUNG



KABELEINFÜHRUNG UND ANSCHLÜSSE



Kabelverschraubung	Klemmleiste	Klemmbereich [mm]	Litzentyp	max. Querschnitt [mm ²]	Abisolierlänge [mm]
M40	X1 - Netz	19 - 28	eindrätig feindrätig feindrätig mit Aderendhülse	16 25 16	18 - 20
M40	X2 - AC Backup Ausgang WR	19 - 28	eindrätig feindrätig feindrätig mit Aderendhülse	16 25 16	18 - 20
M40	X3 - Last „Backup“	19 - 28	eindrätig feindrätig feindrätig mit Aderendhülse	16 25 16	18 - 20
M20	PE - Potenzialausgleich	7 - 13	eindrätig feindrätig feindrätig mit Aderendhülse	16 25 16	18 - 20

Art.Nr. 10019361

Netzumschaltbox | Power Backup Dual EU

enwitec electronic GmbH
 Scherrwies 2 | 84329 Wurmanssquick
 Mail info@enwitec.eu
www.enwitec.eu

◆ TECHNISCHE DATEN

NENNWERTE			• zutreffend / - nicht zutreffend
Bemessungsspannung		[V]	3PH - 230/400
Bemessungsisolierspannung		[V]	400
Betriebsfrequenz		[Hz]	50 / 60 +/- 5 %
Max. prospektiver* Kurzschlussstrom		[kA]	10
Zulässige Netzform			TN-C/S/TT/TN-S
Netztrennung			allpolig
Max. netzseitige Vorsicherung		[A]	63
Max. thermische Durchgangsleistung	$t_a = 40^\circ\text{C}$	[kW]	30
Standby-Verluste, ca.		[W]	17

LEISTUNGSSCHUTZSCHALTER UND FEHLERSTROMSCHUTZSCHALTER

F1/ F2.1/F2.2/ F2.3	Steuerstromkreis „Netz“	[A]	B6
F3	Steuerstromkreis „Backup“	[A]	B6
F4	Feinsicherung 5 x 20	[A]	0,08 - träge

SCHÜTZE (IEC/EN 61095; IEC/EN60947-1; IEC 60947-5-1)

K1/K2/K3	Steuerspannung	[V]	230
K4	Stromschutzrelais	[V]	230
K5	Zeitrelais	[A]	16

* ist der maximale, unbeeinflusste Dauerkurzschlussstrom des Netzanschlusses.

Art.Nr. 10019361

Netzumschaltbox | Power Backup Dual EU

enwitec electronic GmbH
 Scherrwies 2 | 84329 Wurmanssquick
 Mail info@enwitec.eu
www.enwitec.eu

◆ TECHNISCHE DATEN

ALLGEMEIN		• zutreffend / - nicht zutreffend
Maße BxHxT (ohne Verschraubungen)	[mm]	315 x 750 x 155
Gewicht, ca.	[kg]	11,5
Betriebstemperaturbereich	[°C]	-5...+40
Temperatur - Transport/Lagerung (24 Std. 70°C)	[°C]	-25...+55
Luftfeuchte - kondensierend erlaubt	•/-	-
Luftfeuchte - zulässiger Bereich	[%]	5...60
Max. Aufstellhöhe über N.N.	[m]	2000
Schutzart IP (EN 60529) $t_a = 40^\circ\text{C}$	IP	22
Outdoor-Eignung (geschützter Bereich)	•/-	-
Aufstellungsart		Innenbereich
Schutzklasse (EN 61140)		II
Gehäusematerial		Polycarbonat
RoHS-konform (2011/65/EU)	•/-	•
Gehäusefarbe		ähnlich RAL 7035
Deckel		transparent
Montageart		Wandmontage
Verschlusstyp		ohne Werkzeug
SONSTIGES		
Zolltarifnummer		85371098