

## D-A-CH-VARIANTEN

Produktspezifische Daten entnehmen Sie bitte dem entsprechenden Produktdatenblatt!



## INHALTSVERZEICHNIS

<b>1.</b>	<b>HINWEISE ZUR GERÄTEDOKUMENTATION</b>	<b>5</b>
1.1	Gültigkeitsbereich	5
1.2	Zielgruppen	5
1.3	Aufbewahrung der Unterlagen	5
1.4	Verwendete Symbole	6
<b>2.</b>	<b>SICHERHEIT</b>	<b>6</b>
2.1	Bestimmungsgemäße Verwendung	6
2.2	Sicherheitshinweise	6
2.3	Kennwerte des Typenschildes	8
2.4	Symbole am Gerät	9
<b>3.</b>	<b>BESCHREIBUNG DER BEIDEN D-A-CH-VARIANTEN</b>	<b>9</b>
3.1	Identifikation	9
3.2	Systemfreigaben	9
3.3	Länderfreigaben	9
3.4	Netzformen	10
3.5	Funktionen der Netzumschaltbox	10
3.5.1	Arbeitsweise der Netzumschaltbox (Schaltplan beachten!)	11
<b>4.</b>	<b>TRANSPORT UND LAGERUNG</b>	<b>12</b>
4.1	Lieferzustand	12
4.2	Lagerung	13
<b>5.</b>	<b>INSTALLATION</b>	<b>13</b>
5.1	Lieferumfang	13
5.2	Montage der Netzumschaltbox	14
5.2.1	Montageort	14
5.2.2	Montageposition	14
5.2.3	Mindestabstände	14
5.3	Anschließen der Netzumschaltbox	15
5.3.1	Kabeleinführung und Anschlüsse	15
5.3.2	Anschlüsse an den Klemmleisten	16
5.3.3	Konfiguration des Betriebsmodus der Netztrennung	17
5.3.4	Einbau eines KOSTAL Energy Meters	20
5.3.5	Einbau von Leitungsschutzschalter und Fehlerstromschalter für PLENTICORE G3	20
5.3.6	Leistungs- und Steuerungsleitungen anschließen	22
5.3.7	Anschließen der Datenleitung	23
5.3.8	Anschließen der Schutzleiter	23

## ■ HANDBUCH

---

6.	SCHALTPLÄNE DER BEIDEN VARIANTEN	24
6.1	Verschaltungsumgebung	26
7.	INBETRIEBNAHME	27
7.1	Maximale Ströme und Umgebungstemperatur	27
7.2	Voraussetzung für die Inbetriebnahme	27
7.3	Ablauf bei der Inbetriebnahme	27
7.4	Aktivierung des Ersatzstrommodus	28
8.	FEHLERBEHEBUNG	29
9.	NETZUMSCHALTBOX SPANNUNGSFREI SCHALTEN	29
10.	WARTUNG UND REINIGUNG	29
11.	ENTSORGUNG	29
12.	TECHNISCHE DATEN	30
13.	EG-KONFORMITÄTSERKLÄRUNGEN	36

## 1. HINWEISE ZUR GERÄTEDOKUMENTATION

### 1.1 Gültigkeitsbereich

Dieses Handbuch ist gültig für die D-A-CH (Deutschland – Österreich – Schweiz) Varianten der Netzumschaltboxen für das KOSTAL PLENTICORE G3 System. Die Netzumschaltboxen dürfen ausschließlich in diesem System verwendet werden. Bei Fragen zum System wenden Sie sich an Ihren KOSTAL-Partner.

### 1.2 Zielgruppen

Die vorliegende Gerätedokumentation richtet sich an Betreiber und Installateure des KOSTAL PLENTICORE Hybrid-Wechselrichtersystems „G3“ in Verbindung mit der Netzumschaltbox bzw. Netzumschalteinrichtung von enwitec electronic GmbH.



#### Hinweis

Installations-, Anschluss- und Wartungsarbeiten dürfen ausschließlich von ausgebildeten Elektrofachkräften (z.B. Elektroinstallateure, Elektroanlagenmonteure, Elektromechaniker, Industrieelektroniker) ausgeführt werden.

### 1.3 Aufbewahrung der Unterlagen

Der Betreiber des Systems muss sicherstellen, dass diese Gerätedokumentation bei Bedarf für die zuständigen Personen jederzeit zugänglich ist. Bei Verlust des Originaldokuments können Sie eine aktuelle Version dieser Gerätedokumentation von unserer Internet-Seite ([www.enwitec.eu/downloads](http://www.enwitec.eu/downloads)) herunterladen.

## ■ HANDBUCH

### 1.4 Verwendete Symbole

In dieser Gerätedokumentation werden die folgenden Sicherheitshinweise und allgemeinen Hinweise verwendet.

#### **GEFAHR**

„Gefahr“ kennzeichnet einen Sicherheitshinweis, dessen Nichtbeachtung unmittelbar zum Tod oder zu schwerer Körperverletzung führt!

#### **WARNUNG**

„Warnung“ kennzeichnet einen Sicherheitshinweis, dessen Nichtbeachtung zum Tod oder zu schwerer Körperverletzung führen kann!

#### **VORSICHT**

„Vorsicht“ kennzeichnet einen Sicherheitshinweis, dessen Nichtbeachtung zu einer leichten oder mittleren Verletzung führen kann!

#### **ACHTUNG**

„Achtung“ kennzeichnet einen Sicherheitshinweis, dessen Nichtbeachtung zu Sachschäden führen kann.



„Info“ kennzeichnet wichtige Informationen und Hinweise, die aber nicht sicherheitsrelevant sind.

## 2. SICHERHEIT

### 2.1 Bestimmungsgemäße Verwendung

Alle Verwendungshinweise aus dieser Produktdokumentation und auch aus der Produktdokumentation des PLENTICORE G3 Hybrid-Wechselrichters müssen eingehalten werden. Die Netzumschaltbox darf ausschließlich in Verbindung mit dem KOSTAL PLENTICORE G3 System verwendet werden.

### 2.2 Sicherheitshinweise

Für die Handhabung der Netzumschaltbox gelten folgende Sicherheitshinweise:

#### **GEFAHR**

##### **Lebensgefahr durch hohe Spannungen!**

Komponenten in der Netzumschaltbox stehen im Betrieb unter gefährlich hoher Spannung.

Installations-, Anschluss- und Wartungsarbeiten dürfen ausschließlich von ausgebildeten Elektrofachkräften (z.B. Elektroinstallateure, Elektroanlagenmonteure, Elektromechaniker, Industrieelektroniker) ausgeführt werden.

## GEFAHR

### Lebensgefahr durch hohe Spannungen!

Bei Arbeiten am Hausnetz können in Verbindung mit einem eingeschalteten PLENTICORE G3 gefährlich hohe Spannungen anliegen. Schalten Sie den PLENTICORE G3 vollständig spannungsfrei, bevor Sie mit Arbeiten am Hausnetz beginnen.



### Hinweis

Die Konfiguration der Netztrennung (allpolig- oder nur dreipolig mit durchgehendem Neutralleiter) erfolgt initial bei der Inbetriebnahme mittels Steckbrücken an den Klemmleisten. Die Steckbrücken befinden sich im Lieferumfang!



### Hinweis

Die Netzschtbox ist so aufgebaut, dass verbaute Leitungsschutzschalter und Fehlerstromschutzschalter laienbedienbar sind. KOSTAL Smart Energy Meter sind wahlweise integrierbar (Eine Liste der zum PLENTICORE G3 kompatiblen Zähler finden Sie im Downloadbereich der KOSTAL Solar Electric unter [www.kostal-solar-electric.com/download](http://www.kostal-solar-electric.com/download)), als auch Leitungsschutzschalter (und zusätzlich Fehlerstromschutzschalter bei Bedarf), falls der PLENTICORE G3 an der Netzschtbox angeschlossen wird.

## GEFAHR

### Lebensgefahr durch unsachgemäßen Einsatz!

Kein Einsatz für lebenserhaltende, medizinische Geräte und Systeme.

Generell darf das hier beschriebene Ersatzstromsystem NICHT zur Versorgung von lebenserhaltenden, medizinischen Geräten und Systemen eingesetzt werden. Der Ersatzstrom garantiert KEINE unterbrechungsfreie Stromversorgung!

## GEFAHR

### Lebensgefahr durch Explosion!

Durch mechanische Beschädigungen kann es zu Erwärmung oder zu Kurzschlüssen kommen. Dies könnte zu Brand oder Explosion des Gerätes führen.

Die Netzschtbox darf nur in nicht explosionsgefährdeten Bereichen gelagert und betrieben werden. Die Systemkomponenten müssen vor mechanischen Beschädigungen geschützt werden.

## WARNUNG

### Brandgefahr durch Kurzschluss!

Bei einem Kurzschluss können Funkenüberschläge oder Lichtbögen entstehen.

## WARNUNG

### Brandgefahr durch mechanische Beschädigung!

Durch mechanische Beschädigungen der Netzschtbox kann es zu Erwärmung oder zu Kurzschlüssen kommen. Dies könnte zu Brand oder Explosion des Gerätes führen. Die Netzschtbox muss vor mechanischen Beschädigungen, wie z.B. vor unbefugtem Öffnen, geschützt werden.

## ■ HANDBUCH



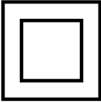


### 2.3 Kennwerte des Typenschildes

Auf dem Typenschild sind neben den Identifikationsdaten nachfolgende technische Daten enthalten, die im Betrieb eingehalten werden müssen. Das Typenschild befindet sich im Innenbereich, sowie oben an der rechten Außenseite der Netzumschaltbox.

- **Netzform Netzanschluss**  
Das speisende Netz kann ein TN-C-Netz, ein TN-S-Netz oder ein TT-Netz sein!
- **Netzform Verbraucheranlage**  
Bei einem speisenden TN-C-Netz muss die Separierung auf Neutralleiter und Schutzleiter in der Hausinstallation VOR dem Anschluss an die Netzumschaltbox (Klemmleiste X1) erfolgen. Wir empfehlen dann eine dreipolige Trennung zu konfigurieren (der Netz-Neutralleiter ist durchgehend). Grundsätzlich kann auch eine allpolige Trennung gewählt werden.  
Bei einem speisenden TN-S-Netz (Netzanschlusspunkt wird vom Netzbetreiber bereits mit separatem Neutralleiter und Schutzleiter zur Verfügung gestellt) empfehlen wir die allpolige Netztrennung (die Erdungseinrichtung innerhalb der Netzumschaltbox ist dann aktiv).  
Bei einem speisenden TT-Netz muss eine allpolige Trennung konfiguriert werden.
- **Bemessungsstrom  $I_{ng}$**   
Dieser Betriebsstrom über die Klemmleiste X3 (= Backupverbraucher) ist limitiert auf 30 A bei einer Umgebungstemperatur von maximal 40°C. Bei Einsatz von Belüftungsventilen (siehe technische Daten) kann der Strom auf maximal 43,5 A erhöht werden, allerdings unter gleichzeitiger Reduktion der maximalen Umgebungstemperatur auf 25°C (die Schutzart reduziert sich dann auch auf IP44!)
- **Gesamtbemessungsstrom  $I_{nA}$**   
Der Gesamtbemessungsstrom über die NICHT-backupunterstützte Klemmleiste X2 und die „Backup“-Klemmleiste X3 darf einen kurzzeitigen Summenstrom von 63 A nicht überschreiten. Der thermische Summenstrom wiederum sollte den Faktor von ca. 0,8 - bezogen auf den eingesetzten Sicherungswert am Netzanschlusspunkt/bzw. Zählervorsicherung - nicht überschreiten (bei Sicherung 63 A gG \* 0,8 = ca. 50 A!).
- **Maximale Vorsicherung Netz**  
Sie dürfen eine maximale Vorsicherung von 63 A (Kennlinie gG) einsetzen.
- **Umgebungstemperatur**  
Ohne zusätzliche Belüftungsventile dürfen Sie die Netzumschaltbox in einem Temperaturbereich von -25°C...+40°C einsetzen. Der Belastungsfaktor „RDF1“ bedeutet, dass dies ein dauernder, thermischer Nennstrom von 30 A pro Phase sein kann. Die maximale Umgebungstemperatur darf 40°C betragen.  
Mit zusätzlichen Belüftungsventilen dürfen Sie die Netzumschaltbox in einem Temperaturbereich von -25°C...+25°C einsetzen. Der Strom kann auf bis zu 43,5 A pro Phase erhöht werden. Durch den Einsatz der Belüftungsventile reduziert sich die Schutzart von IP65 auf IP44.  
Ein Montage im Innenraum ist für beide Betriebsarten vorgeschrieben (siehe technische Daten).
- **IEC/EN – Normenangabe**  
Die Netzumschaltbox erfüllt die Anforderungen der IEC/EN „Niederspannungs-Schaltgerätekombinationen“  
EN 61439-1 / EN 61439-2 / EN 61439-3

## 2.4 Symbole am Gerät

Folgende Symbole befinden sich an der Netzumschaltbox:

Symbol	Beschreibung
	Elektrogerät darf nicht über Hausmüll entsorgt werden.
	CE-Zeichen (Bestätigt Konformität mit EU-Richtlinien)
	Schutzklasse II Die Netzumschaltbox weist eine verstärkte Isolierung zu den inneren, spannungsführenden Teilen auf und ist somit gegen direktes und indirektes Berühren geschützt.
	IP= Ingress Protection Bedeutung Ziffer 6 (links): staubdicht Bedeutung Ziffer 5 (rechts): Schutz gegen Strahlwasser (Düse) aus beliebigem Winkel
	P= Ingress Protection Bedeutung Ziffer 4 (links): geschützt gegen feste Fremdkörper mit Durchmesser $\geq 1,0$ mm Bedeutung Ziffer 4 (rechts): Schutz gegen allseitiges Spritzwasser

## 3. BESCHREIBUNG DER BEIDEN D-A-CH-VARIANTEN

### 3.1 Identifikation

Die beiden Varianten können anhand der Angaben auf dem Typenschild identifiziert werden. Das Typenschild befindet sich im Innenbereich und oben an der rechten Außenseite der Netzumschaltbox.

### 3.2 Systemfreigaben

Die beiden Varianten der Netzumschaltboxen

- Variante 10017468 (für Deutschland und die Schweiz)
- Variante 10017469 (für Österreich)

dürfen ausschließlich in der Konfiguration mit dem PLENTICORE Hybrid-Wechselrichter G3 4.0-20 kW betrieben werden.

### 3.3 Länderfreigaben

Die beiden Varianten sind grundsätzlich gleich aufgebaut, aber im Gegensatz zur Variante 10017468 (DE-CH) besitzt die Österreich-Variante 10017469 eine Pufferung der Spulen von Netztrennschutz und Erdungsschutz und ermöglicht so eine FRT (Fault Ride Through) Unterstützung des Netzes durch den/die Wechselrichter. Dies wird mittels eines 24 VDC Puffernetzteils und entsprechenden Schutzspulen realisiert.

Grundsätzlich kann die Österreich-Variante natürlich auch in Deutschland und der Schweiz eingesetzt werden, ist aber aufgrund des konstruktiven Aufwands teurer.

Die Art des speisenden Netzes des Netzbetreibers (Netzform) muss berücksichtigt werden und aufgrund dessen festgelegt werden, ob eine dreipolig oder allpolig trennende Konfiguration der Netzumschaltbox durchgeführt werden soll. Bei einem speisenden TT-Netz wird immer eine allpolige Trennung gefordert. Eine detaillierte Beschreibung zu den Netzformen finden Sie in Abschnitt 3.4.

## ■ HANDBUCH

### 3.4 Netzformen

#### 10017468 (Deutschland/Schweiz)

Netzanschlusspunkt	Netzform	Allpolige Trennung erlaubt	Dreipolige Trennung erlaubt
	Verbraucheranlage im Netzbetrieb		
TN-C	TN-S*	✓	✓ (empfohlen)
TN-C	TN-C	× verboten	× verboten
TN-S	TN-S	✓	× verboten
TT	TT	✓	× verboten

\* Aufteilung/Trennung muss VOR der Netzumschaltbox ausgehend von der Netzseite stattfinden (vor Klemmleiste X1 muss Neutralleiter und Schutzleiter schon separiert sein!)

#### 10017469 (Österreich)

Netzanschlusspunkt	Netzform	Allpolige Trennung erlaubt	Dreipolige Trennung erlaubt
	Verbraucheranlage im Netzbetrieb		
TN-C	TN-S*	✓	✓ (empfohlen)
TN-C	TN-C	× verboten	× verboten
TT	TT	✓**	× verboten

\* Aufteilung/Trennung muss VOR der Netzumschaltbox ausgehend von der Netzseite stattfinden (vor Klemmleiste X1 muss Neutralleiter und Schutzleiter schon separiert sein!)

Die dreipolige Trennung ist immer erwünscht, aber die Leitungslänge von der Nullungsverbindung bis zur Netzumschaltbox darf maximal 2 m betragen! Bei mehr als 2 m Leitungslänge ist eine allpolige Trennung erforderlich (aus OVE E 8101, Teil 5.55; Verweis in TAEV 2020/II/112 – „6.11.4 Umschalteinrichtung“)

\*\* Lt. OVE E 8101:2019: Schutzmaßnahme durch geeignete Erdung der dezentralen Erzeugungsanlage ist akzeptiert. Die Eignung bzw. Akzeptanz der Netzumschaltbox ist mit dem Netzbetreiber zu klären!

### 3.5 Funktionen der Netzumschaltbox

- Messung und Übertragung der für das Energiemanagement benötigten Parameter, falls ein KOSTAL Smart Energy Meter verbaut wird (eine Liste der zum PLENTICORE G3 kompatiblen Zähler finden Sie im Downloadbereich der KOSTAL Solar Electric unter [www.kostal-solar-electric.com/download](http://www.kostal-solar-electric.com/download)) Netztrennung bei Netzausfall/Netzstörung.
- Wiederzuschaltung bei Netzwiederkehr/Netzstörungenbeseitigung.
- Aufbau der sicherheitsrelevanten Erdverbindung im Ersatzstrombetrieb bei einer allpoligen Trennung.
- Bei Bedarf: Separierung der Verbraucher-Stromkreise in „normale“ Verbraucherlasten (ohne Ersatzstromfunktionalität = Klemmleiste X2) und in Backup-Lasten (mit Backupunterstützung = Klemmleiste X3).
- Anschluss des PLENTICORE G3 Hybrid Wechselrichters direkt an der Netzumschaltbox. Hierzu können verschiedene Konstellationen von Leitungsschutzschaltern und Fehlerstromschutzschaltern bauseits in die Netzumschaltbox integriert werden.

#### Separierung der Verbraucher-Stromkreise

Eine Separierung in „normale“ Verbraucherlasten und in Backup-Lasten muss nicht durchgeführt werden, ist aber optional möglich. Falls alle Lasten über Ersatzstrom versorgt werden sollen (über Klemmleiste X3), so ist aber dafür zu sorgen, dass die Gesamtlast der Verbraucher im Ersatzstrombetrieb nicht höher als die Nennleistung des PLENTICORE G3 ist.

Außerdem dürfen die maximalen Gesamtströme im Netzparallelbetrieb nicht überschritten werden. Die Werte der maximalen Gesamtströme im Netzparallelbetrieb sind folgendermaßen festgelegt:

#### **Bemessungsstrom $I_{ng}$ über Netztrennschutz Q1 und Klemmleiste X3**

Unter Beibehaltung der Schutzart IP65 (keine Belüftungsventile) soll der thermische Nennstrom 30 A pro Phase nicht übersteigen (= ca 20 kW).

Falls höhere Dauerströme erforderlich sind, können nachträglich Belüftungsventile verbaut werden, welche einen höheren Dauerstrom von ca. 43,5 A pro Phase ermöglichen (= ca. 30 kW). Die Umgebungstemperatur sollte bei diesen hohen Strömen auf ca. 25°C beschränkt werden (z.B. Montage im Keller o. ä.).



Zu hohe Ströme verursachen eine erhöhte Temperatur innerhalb der Netzumschaltbox und die Bauteile altern entsprechend schneller, bzw. kann es auch zu Fehlauslösungen der verbauten LS-Schalter oder FI-Schutzschalter kommen.

#### **Betriebsstrom $I_b$ über Klemmleiste X2**

Die Klemmleiste X2 wird für den Anschluss von NICHT backupunterstützten Lasten wie Wärmepumpen oder E-Charger verwendet. Da hier der thermische Strom lediglich über die interne Verdrahtung (wird in Cu-Litze 16 mm<sup>2</sup> ausgeführt) und die Leistungsklemmen geführt werden muss – keine Schützkontakte – sind hier sehr hohe Ströme möglich, theoretisch kurzzeitig bis zum Nennstrom der maximal zulässigen Vorsicherung von 63 A gG. Der thermische Dauerbetriebsstrom über X2 ist mit ca. 50 A pro Phase anzusetzen (= ca. 35 kW).

#### **Bemessungsstrom der Netzumschaltbox „gesamt“ $I_{nA}$**

Der Gesamt-Bemessungsstrom  $I_{nA}$  der Netzumschaltbox ist sozusagen immer der Summenwert beider schon definierten Ströme  $\Sigma I_{ng} + I_{nA}$ . Der Summenstrom sollte immer niedriger liegen als die maximal zulässige Vorsicherung der Netzumschaltbox: 63 A gG!

### **3.5.1 Arbeitsweise der Netzumschaltbox (Schaltplan beachten!)**

#### **Netz vorhanden und OK**

Das im System verbaute Energy Meter der Fa. KOSTAL (KSEM/KEM-C/KEM-P) diagnostiziert die Netzspannung für „OK“. Der PLENTICORE G3 Hybrid-Wechselrichter aktiviert dementsprechend das Netzverriegelungsrelais „K1“ NICHT.

Durch Einschalten des Leitungsschutzschalters F1 wird der Steuerstromkreis aktiviert und je nach initial durchgeführter Konfiguration der Netztrennung zieht/ziehen nur Q1 (Netztrennschutz) oder Q1 und Q2 (Erdungsschutz) an.



Zum Backup-Betrieb ist unbedingt ein Batteriespeicher notwendig. Ohne installierten Batteriespeicher kann der Backup-Betrieb im PLENTICORE G3 nicht eingerichtet werden.

Eine Liste der zum PLENTICORE G3 kompatiblen Batteriespeicher finden Sie im Downloadbereich der KOSTAL Solar Electric unter [www.kostal-solar-electric.com/download](http://www.kostal-solar-electric.com/download).

## ■ HANDBUCH

### Netzausfall/Netzfehler

Bei direktem Ausfall der Phase L1 (hier versorgt sicher der Steuerstromkreis) werden dementsprechend die Schütze Q1 und Q2 sofort deaktiviert. Q2 realisiert bei einer konfigurierten allpoligen Trennung mittels der verwendeten NC-Kontakte (= Öffnerkontakte bzw. Normally Closed) eine sofortige Verbindung des Inselnetzneutralleiters mit der Schutzterde.

Ansonsten diagnostiziert das im System verwendete KOSTAL Energy Meter eine fehlerhafte Netzbedingung und kommuniziert dies an den PLENTICORE G3

Die nun deaktivierten Schütze und das aktivierte Verriegelungsrelais melden ihre Zustände über entsprechende Hilfskontakte an den PLENTICORE G3 zurück (= Digitaleingang In1) und der PLENTICORE G3 führt eine Plausibilitätsprüfung durch.



Ein Ersatzstrombetrieb wird erst aufgenommen, wenn alle drei Phasen ausgefallen sind!

### Ersatzstrombetrieb

Der Ersatzstrombetrieb wird „gestartet“. Der PLENTICORE G3 baut seine Inselnetzspannung nach ca. dreißig Sekunden (30 s) auf und versorgt dann die an die Klemmleiste X3 angeschlossenen Verbraucher mit Ersatzstrom.

### Netzwiederkehr

Die Netzwiederkehr bzw. die Beseitigung des Netzfehlers wird über das im System verbaute Energy Meter erkannt. Dieses übermittelt die Information kommunikativ an den PLENTICORE G3. Wiederum nach Durchführung der Plausibilitätsprüfung beendet dieser den Ersatzstrombetrieb und deaktiviert das Verriegelungsrelais K1, Netzschütz Q1 und Erdungsschütz Q2 (bei allpoliger Trennung) ziehen an, die Verbraucher an der Klemmleiste X3 werden wieder mit Spannung versorgt.

Der PLENTICORE G3 erkennt an seinen Netzanschlussklemmen die Netzspannung und synchronisiert sich entsprechend der länderabhängigen Netzparallelbedingungen wieder auf das öffentliche Netz. Der ganze Vorgang dauert ca. 1 Minute (60 s).



### Brandgefahr durch Kurzschluss!

Alle an X2 angeschlossenen Verbraucher sind immer netzparallel und unterliegen immer den Netzbedingungen.

## 4. TRANSPORT UND LAGERUNG

### 4.1 Lieferzustand

Überprüfen Sie die Netzumschaltboxen in verpacktem Zustand auf Beschädigungen. Beachten Sie folgende Hinweise, falls die Verpackung beschädigt ist:

- Vermerken Sie die Beschädigung auf den Frachtpapieren und lassen Sie sich die Papiere vom Fahrer gegenzeichnen.
- Informieren Sie Ihren Großhändler.
- Beschreiben Sie detailliert den festgestellten Schaden und erstellen Sie Bilder des Schadens.

## 4.2 Lagerung

Die Netzumschaltbox muss an trockenen, sauberen und kühlen Orten gelagert werden. Folgende Kriterien müssen dazu beachtet werden:

- Die Umgebungstemperatur muss zwischen  $-25^{\circ}\text{C}$  und  $+55^{\circ}\text{C}$  liegen und darf eine kurzzeitige (bis zu 24 Std.) Lagerungstemperatur von  $70^{\circ}\text{C}$  in keinem Fall überschreiten.
- Die Netzumschaltbox darf nicht zusammen mit brennbaren Stoffen gelagert werden. Der Abstand sollte mindestens 2,5 m betragen.
- Vermeiden Sie direkte Sonneneinstrahlung und Hitze.

## 5. INSTALLATION



### Hinweis

Installations-, Anschluss- und Wartungsarbeiten dürfen ausschließlich von ausgebildeten Elektrofachkräften (z.B. Elektroinstallateure, Elektroanlagenmonteure, Elektromechaniker, Industrieelektroniker) ausgeführt werden.

### 5.1 Lieferumfang

Anzahl	Beschreibung
1	Netzumschaltbox – Variante 10017468 oder 10017469
1	Benutzerhandbuch
3	Kabelverschraubung M40 inkl. Gegenmutter
4	Kabelverschraubung M32 inkl. Gegenmutter
2	Kabelverschraubung M25 inkl. Gegenmutter
4	Kabelverschraubung M16 inkl. Gegenmutter
2	Geteilter Formdichteinsatz GFD25 (für RJ45 Stecker – einzusetzen in M25-Verschraubungen)
1	Warnaufkleber „Gefährliche Spannung“
1	Aufkleber „Hinweis auf ein Inselnetzfähiges Speichersystem“
1	Satz Steckbrücken (für Konfiguration der Netztrennung)
1	Abdeckstreifen zur Durchführung Ethernet-Kommunikationsleitungen (bei Einsatz Energy Meter in der Netzumschaltbox)
1	Satz Abdeckkappen für Befestigungsschrauben



### Hinweis

Im Lieferumfang ist kein Energy Meter enthalten!

## ■ HANDBUCH

### 5.2 Montage der Netzumschaltbox

#### 5.2.1 Montageort

## ⚠ GEFAHR

### Lebensgefahr durch Feuer und Explosion!

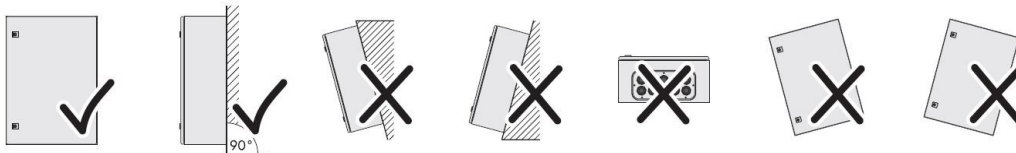
- Die Netzumschaltbox nicht auf brennbaren Untergrund montieren!
- Die Netzumschaltbox nicht in Bereichen montieren, in denen sich leicht entflammbare Stoffe befinden!
- Die Netzumschaltbox nicht in explosionsgefährdeten Bereichen montieren!

Stellen Sie sicher, dass am Montageort folgende Umgebungsbedingungen eingehalten werden:

- Die Umgebung muss frei von explosiven Gasen, Dämpfen oder brennbaren Materialien sein. Der Montageuntergrund muss feuerfest sein. Berücksichtigen Sie die lokalen Brandschutzrichtlinien.
- Der Untergrund eignet sich für Gewicht und Abmessungen.
- Der Montageort ist jederzeit zugänglich.
- Die Umgebungstemperatur muss im Bereich von 0 ... 40°C liegen. Die empfohlene Umgebungstemperatur beträgt 15 ... 30°C.
- Der Montageort ist keiner direkten Sonneneinstrahlung und keiner direkten Bewitterung ausgesetzt.
- Montage ausschließlich im Innenbereich.
- Der Montageort ist vor Spritzwasser geschützt.

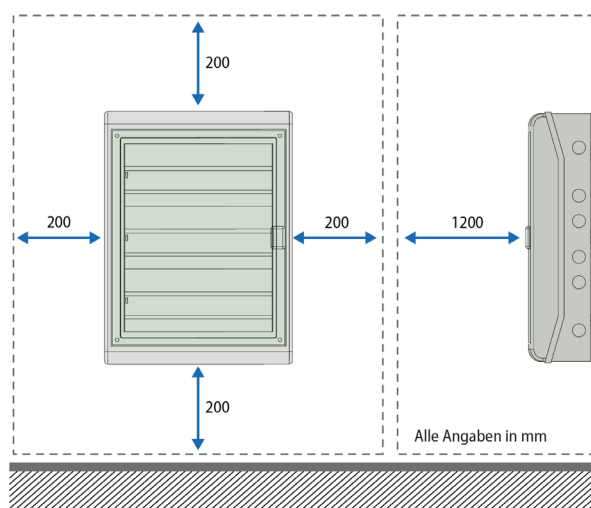
#### 5.2.2 Montageposition

Montieren Sie die Netzumschaltbox in senkrechter Position.



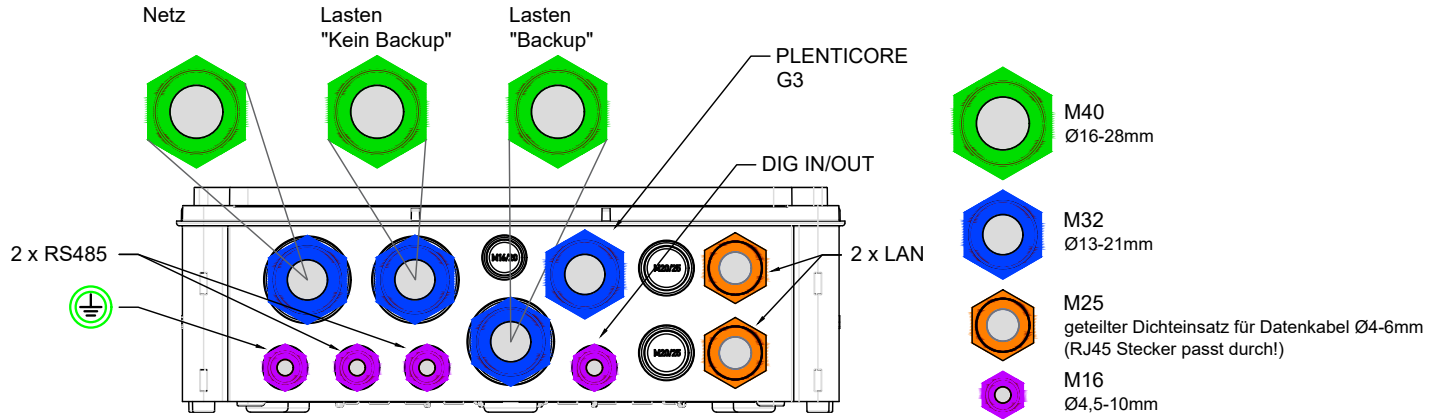
#### 5.2.3 Mindestabstände

Halten Sie bei der Montage die in Abbildung dargestellten Mindestabstände ein:



### 5.3 Anschließen der Netzumschaltbox

#### 5.3.1 Kabeleinführung und Anschlüsse



Klemmleiste	Kabeleinführung	Klemmbereich [mm]	Litzentyp	max. Querschnitt [mm <sup>2</sup> ]	Abisolierlänge [mm]	Aderendhülse
X1 - Netz	M32	13 - 21	eindrätig	16	18 - 20	-
	M40	16 - 28	feindrätig/mehrdrätig	25		-
			feindrätig	16		✓
X2 - Lasten ohne Backup	M32	13 - 21	eindrätig	16	18 - 20	-
	M40	16 - 28	feindrätig/mehrdrätig	25		-
			feindrätig	16		✓
X3 - Lasten mit Backup	M32	13 - 21	eindrätig	16	18 - 20	-
	M40	16 - 28	feindrätig/mehrdrätig	25		-
			feindrätig	16		✓
LAN Datenleitung	2 x M25	geteilter Dichtungseinsatz für RJ45-Stecker		lt. Vorgaben KOSTAL		
RS485 Datenleitung	2 x M16	5 - 10		lt. Vorgaben KOSTAL		
X4 - PLENTICORE G3 Leistungsanschluss	M32	13 - 21	eindrätig	10	13 - 15	-
			feindrätig/mehrdrätig	10		-
			feindrätig	6		✓
X5 - PLENTICORE G3 Kommunikationsanschluss	M16	5 - 10	eindrätig	2,5	9 - 11	-
			feindrätig	2,5		-
			feindrätig	1,5		✓
PE	M16	5 - 10	eindrätig	16	18 - 20	-
			feindrätig/mehrdrätig	25		-
			feindrätig	25		✓

## ■ HANDBUCH

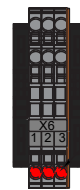
### 5.3.2 Anschlüsse an den Klemmleisten

Die Klemmleisten befinden sich im unteren Bereich der Netzumschaltbox. Die Leitungseinführungen sollten demzufolge auch am unteren Flansch des Gehäuses (Vorprägungen verwenden) erfolgen.

- X1 Netzanschluss, bzw. Nachzählerbereich
- X2 „normale“ Verbraucherlasten, NICHT backupunterstützt
- X3 Backuplasten
- X4 PLENTICORE G3 - Leistungsanschluss
- X5 PLENTICORE G3 – Kommunikationsanschluss
  
- X6 Stützpunktklemmleiste (kein Anschluss – nur Brücke setzen bzgl. Konfiguration allpolige- oder dreipolige Trennung)

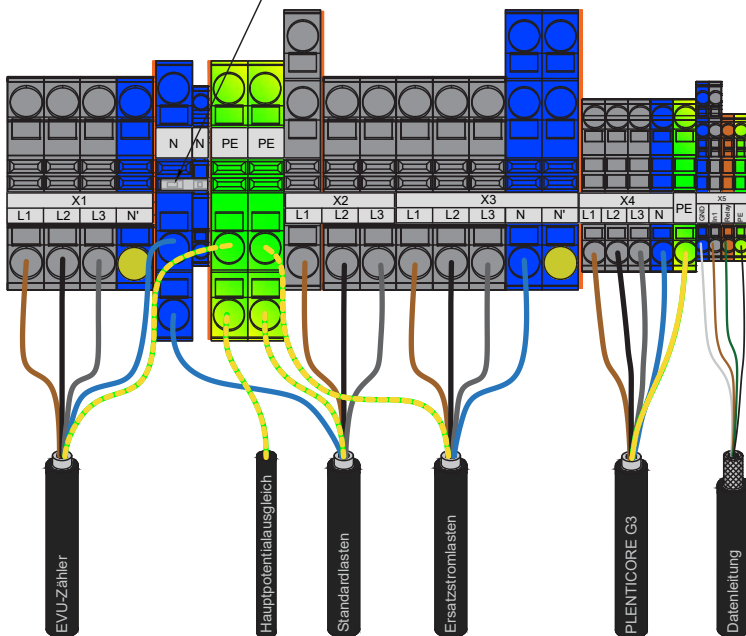
#### Auslieferungszustand

Klemmleiste X6 befindet sich im rechten oberen Bereich der Netzumschaltbox und ist eine reine Stützpunktklemmleiste!



Die Einführungen sind verschlossen keine Klemmung möglich

Diese Steckbrücke ist immer erforderlich und bereits im Auslieferungszustand gesteckt



### 5.3.3 Konfiguration des Betriebsmodus der Netztrennung

Abhängig vom Betriebsmodus müssen Steckbrücken unterschiedlich platziert werden. Es wird zwischen folgenden Betriebsmodi unterschieden:

- Allpolige Trennung
  - Neutralleiter wird über den Netztrennschütz (Q1) geschaltet
  - Erdungseinrichtung (Schütz Q2) wird im Inselbetrieb aktiviert
- Dreipolige Trennung
  - Neutralleiter ist durchgehend
  - Erdungseinrichtung (Schütz Q2) wird im Inselbetrieb NICHT aktiviert

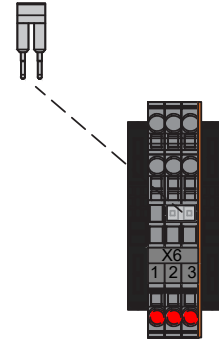
## ACHTUNG

Die Konfiguration muss vor Inbetriebnahme der Netzschnittbox in ausgeschaltetem Zustand einmalig durchgeführt werden. Vergewissern Sie sich vor der Konfiguration über die Netzform des Netzanschlusses. Bei speisenden TT-Netzen dürfen Sie nur allpolig trennen! TN-C Verbraucher sind in keinem Fall zulässig. Bei speisenden TN-C Netzen muss die Separierung in Neutralleiter und Schutzleiter netzseitig VOR dem Anschluss an die Klemmleiste X1 erfolgen!

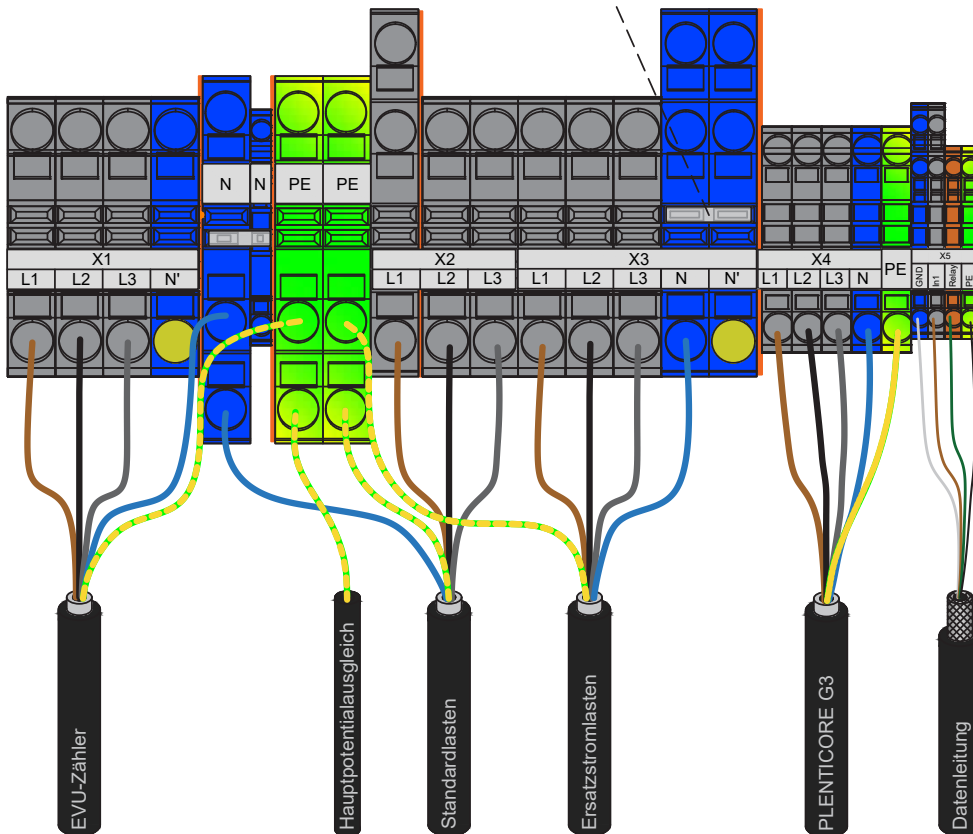
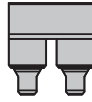
## ■ HANDBUCH

### Allpolige Trennung

"kleine" Steckbrücke - X6 - 2/3

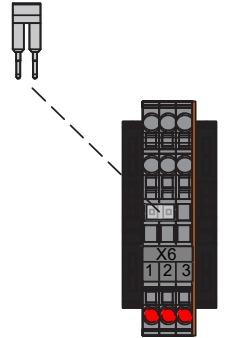


"große" Steckbrücke - X3 - N/N'

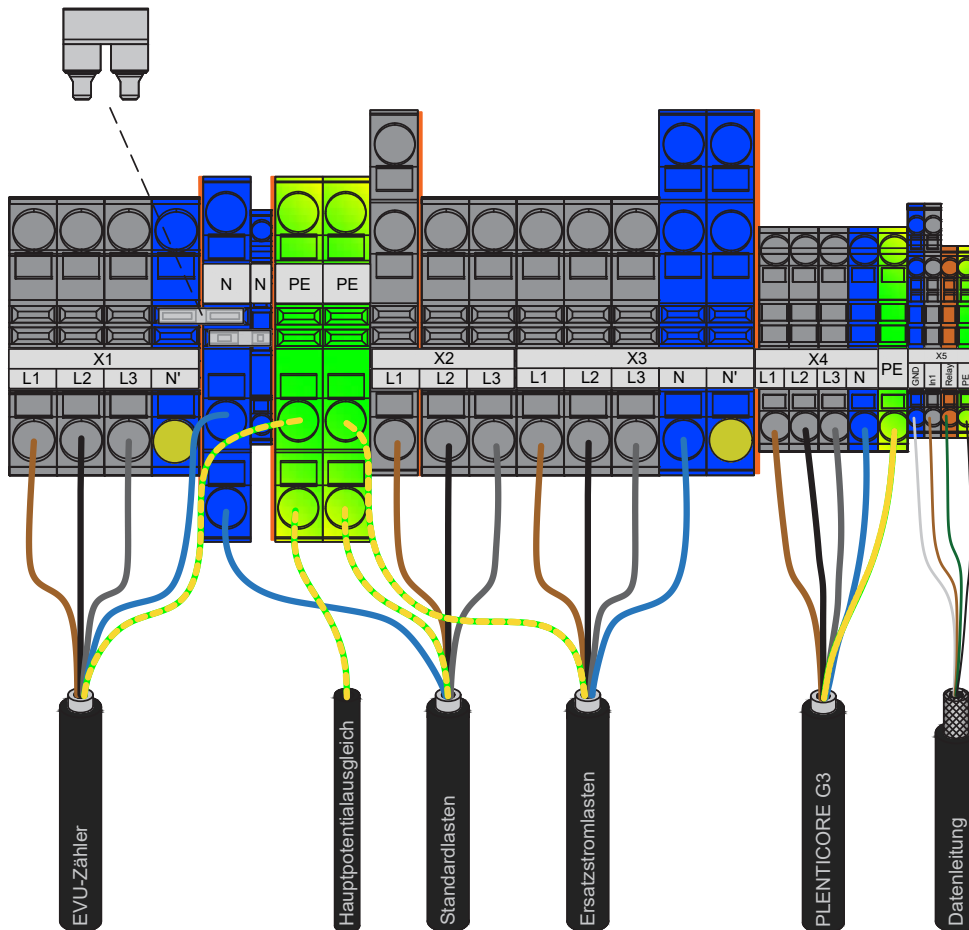


Dreipolige Trennung

"kleine" Steckbrücke - X6 - 1/2



"große" Steckbrücke - X1 - N'/N



## ■ HANDBUCH

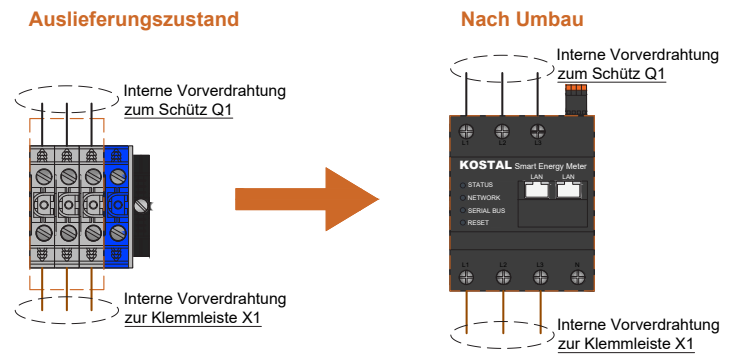
### 5.3.4 Einbau eines KOSTAL Energy Meters

Je nach Anlagenkonstellation und Systemplanung kann man in die Netzumschaltbox ein KOSTAL Energy Meter einsetzen. Hierzu müssen Sie die sich in der Netzumschaltbox LINKS befindlichen Schraub-Durchgangsklemmen demontieren und das entsprechende Smart Meter einsetzen. Informieren sie sich anhand der entsprechenden KOSTAL Dokumentation über den korrekten Kommunikationsanschluss.

Ein Energy Meter ist nicht im Lieferumfang enthalten! Eine Liste der zum PLENTICORE G3 kompatiblen Zähler inkl. Anschlussbelegung finden Sie im Downloadbereich der KOSTAL Solar Electric unter [www.kostal-solar-electric.com/download](http://www.kostal-solar-electric.com/download).

Die Schraub-Durchgangsklemmen sind mit Nennstrom belastbar. Somit kann die Netzumschaltbox natürlich auch mit extern verbauten Energy Meter betrieben werden.

Beachten Sie bei der Installation die korrekte Positionierung des Energy Meters zu den Abdeckstreifen des Installationsverteilers. Verwenden Sie für den LAN-Anschluss zur Durchführung der Leitung den mitgelieferten vorgefrästen Abdeckstreifen.



## ⚠ ACHTUNG

Das maximal zulässige Drehmoment an den Leistungsklemmen des Energy Meters beträgt 2 Nm!

### 5.3.5 Einbau von Leitungsschutzschalter und Fehlerstromschalter für PLENTICORE G3

Die Absicherungsorgane für den PLENTICORE G3 können in die Netzumschaltbox integriert werden, falls sie nicht bauseits in einem separaten Verteiler installiert werden. Hierfür können Sie die sich in der Netzumschaltbox RECHTS befindlichen Schraub-Durchgangsklemmen demontieren und die passenden Absicherungsorgane einsetzen.

Die maximal einsetzbaren Leitungsschutzschalter sind lt. Hersteller KOSTAL:

- PLENTICORE G3 „S“ max. B16/C16
- PLENTICORE G3 „M“ max. B25/C25
- PLENTICORE G3 „L“ max. B32/C32

Falls Sie einen zusätzlichen Fehlerstromschutzschalter benötigen:

- Abschaltzeiten der automatischen Abschaltung im Fehlerfall werden nicht eingehalten (z.B. im TT-Netz)
- aus Brandschutzgründen

kann dieser auch eingesetzt werden. Wir empfehlen dann, Leitungsschutzschalter und Fehlerstromschutzschalter mit einer passenden Kammbücke zu verbinden. Die Vorverdrahtung zu den Schraub-Durchgangsklemmen ist so konfektioniert, dass diese für alle Kombinationen adäquat ist. Es stehen für den Einbau insgesamt sieben DIN-Teileinheiten (ca. 125 mm) zur Verfügung.

Breite eines dreipoligen Leitungsschutzschalters  
Breite eines vierpoligen Fehlerstromschutzschalters

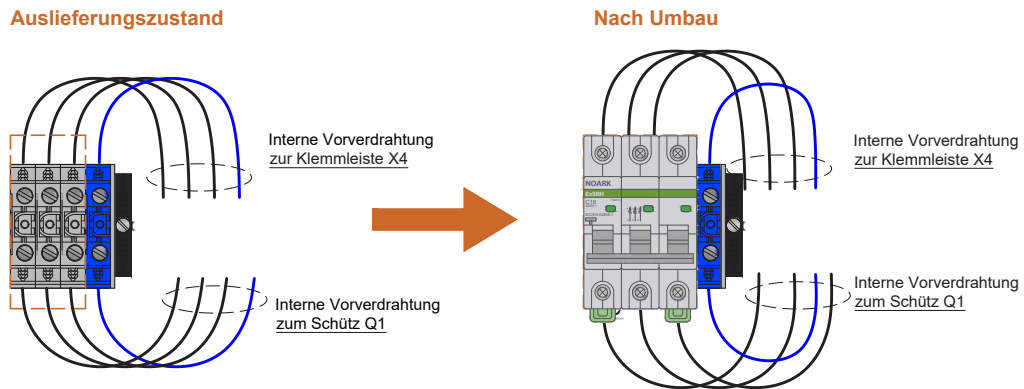
Drei Teileinheiten  
Vier Teileinheiten



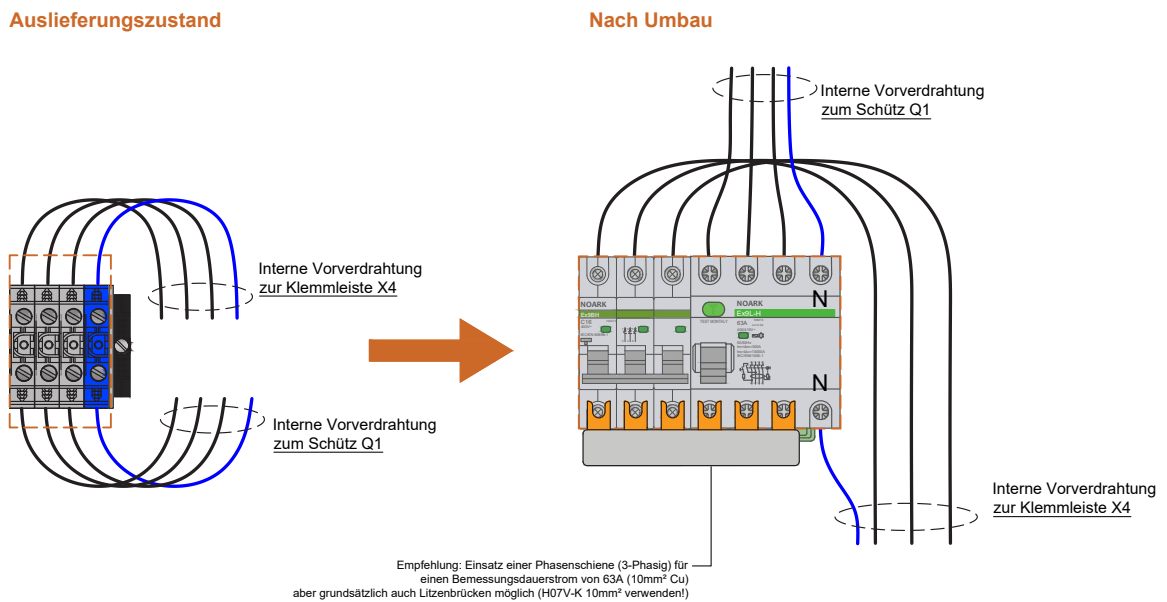
**Hinweis**

Beachten sie die einzuhaltenden Anzugsdrehmomente der entsprechenden Komponenten Ihrer Wahl!

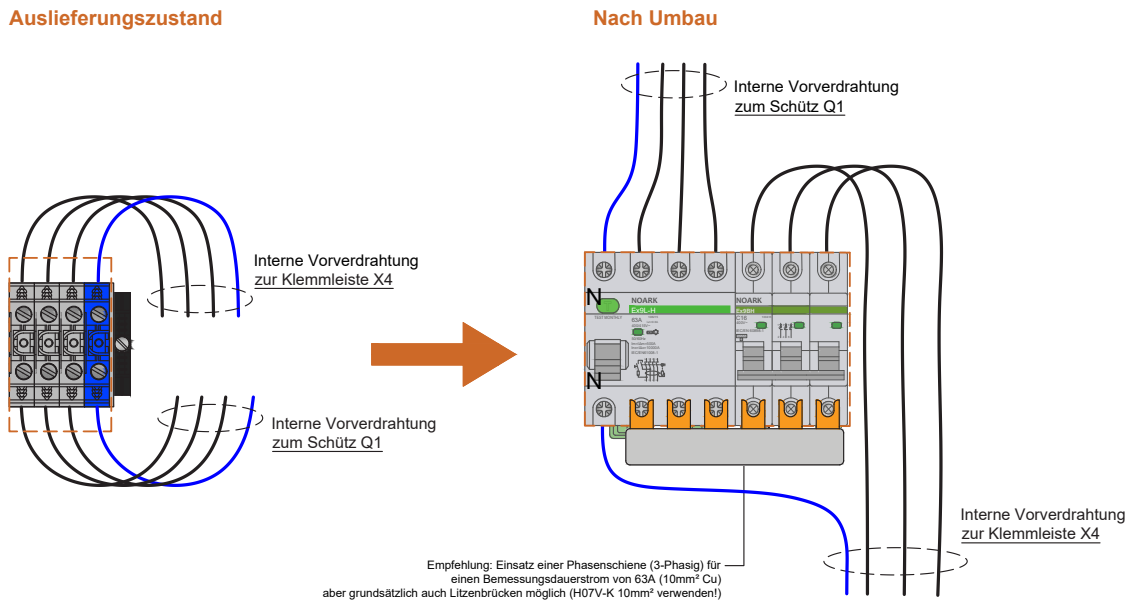
**Beispiel 1: Einsatz eines 3-poligen LS-Schalters**



**Beispiel 2: Einsatz eines 3-poligen LS-Schalters + Fehlerstromschutzschalter (N-Anschluss rechts)**



## Beispiel 3: Einsatz eines 3-poligen LS-Schalters + Fehlerstromschutzschalter (N-Anschluss links)



### 5.3.6 Leistungs- und Steuerungsleitungen anschließen

## ⚠ GEFAHR

### Lebensgefahr durch hohe Spannungen!

Komponenten in der Netzumschaltbox stehen im Betrieb unter gefährlich hoher Spannung. Installations-, Anschluss- und Wartungsarbeiten dürfen ausschließlich von ausgebildeten Elektrofachkräften (z. B. Elektroinstallateure, Elektroanlagenmonteure, Elektromechaniker, Industrieelektroniker) ausgeführt werden.

- EVU-Zähler (X1)
- Standardlasten – keine Unterstützung im Backup-Betrieb (X2)
- Ersatzstromlasten – backupunterstützt (X3)
- KOSTAL PLENTICORE G3 (X4)

### Maximale Anschlussquerschnitte an den Federkraftklemmen

Klemmleiste	Litze/Adertyp	max. Querschnitt [mm <sup>2</sup> ]	Abisolierlänge [mm]
X1/X2/X3	eindrätig/mehrdrätig	16	18 - 20
	feindrätig	25	
	feindrätig mit Aderendhülse	16	
X4	eindrätig	10	13 - 15
	feindrätig	10	
	feindrätig mit Aderendhülse	6	

### 5.3.7 Anschließen der Datenleitung

Über die Datenleitung wird die Netzumschaltbox kommunikativ mit dem PLENTICORE G3 verbunden.



#### Hinweis

Befolgen Sie beim Anschluss der Datenleitung an den KOSTAL PLENTICORE G3 die Anweisungen des Installationshandbuchs zum PLENTICORE G3 hinsichtlich der Spezifikation der Datenleitung und der maximal zulässigen Länge!

#### Maximale Anschlussquerschnitte an den Federkraftklemmen

Klemmleiste	Litze/Adertyp	max. Querschnitt [mm <sup>2</sup> ]	Abisolierlänge [mm]
X5	eindräftig	2,5	9 -11
	feindräftig	2,5	
	feindräftig mit Aderendhülse	1,5	



#### Hinweis

Klemmen sie den Schirm der Datenleitung auf die PE-Klemme der Klemmleiste X5 (einseitige Schirmung = optimal gegen kapazitive Störeinkopplung)!

### 5.3.8 Anschließen der Schutzleiter

## WARNUNG

Am PE-Klemmblock der Netzumschaltbox muss der örtliche Potenzialausgleich (Haupterdungsschiene) angeschlossen werden! Es muss bei einer 5-adrigen Zuleitung zur X1 (L1/L2/L3/N/PE) keine separate Leitung zur Potenzialausgleichsschiene verlegt werden. Falls aber eine 4-Adrige Zuleitung (z.B. im TT-Netz) verlegt wird, dann muss eine separate Leitung (mind. Cu-16mm<sup>2</sup>) zur Hauptpotenzialausgleichsschiene geführt werden!



#### Hinweis

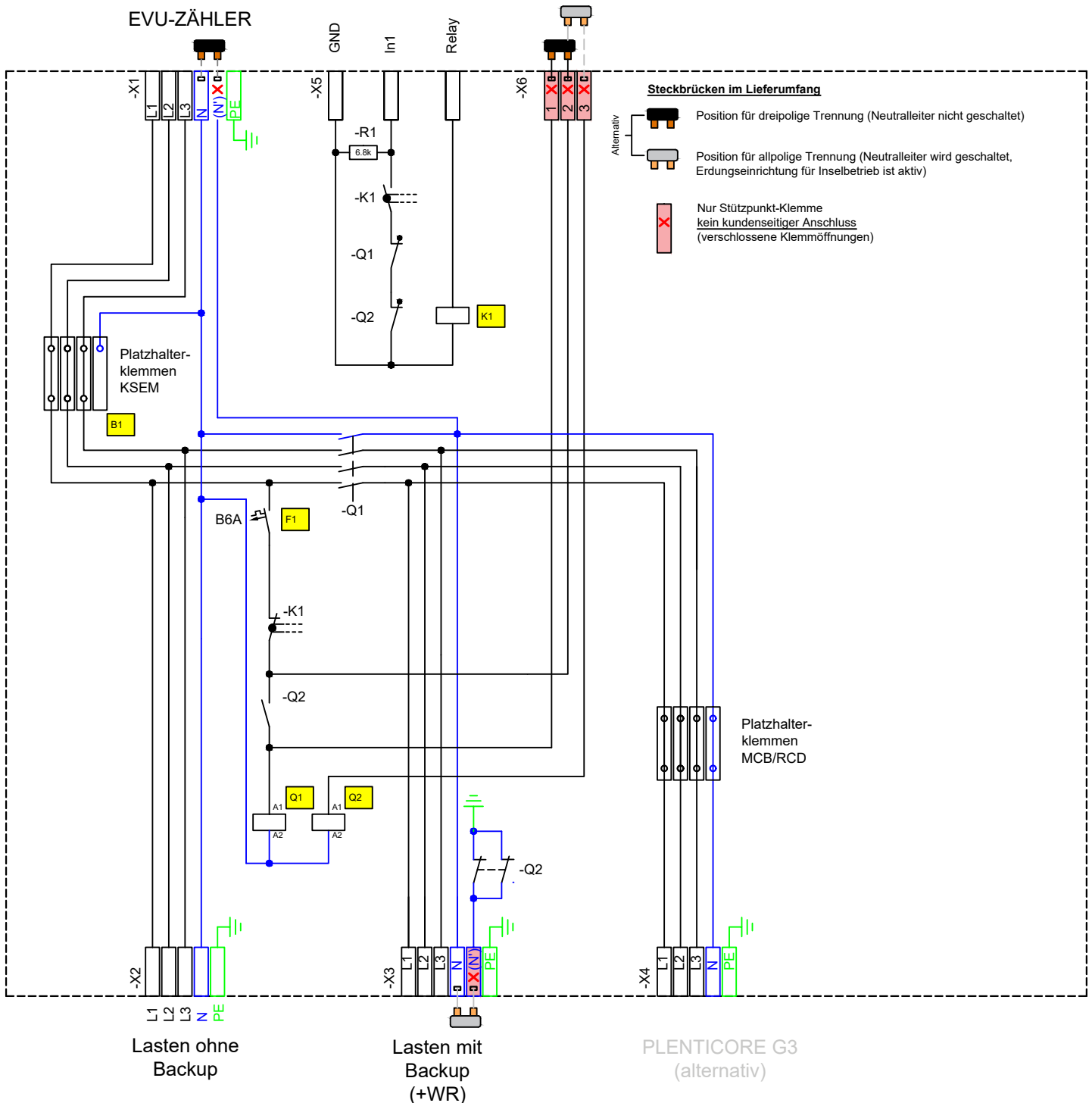
Die Netzumschaltbox für sich selbst entspricht der Schutzklasse II. Die „PE“-Klemmen im Anschlussbereich dienen nicht der Schutzerdung des Gehäuses der Netzumschaltbox!

## ■ HANDBUCH

### 6. SCHALTPLÄNE DER BEIDEN VARIANTEN

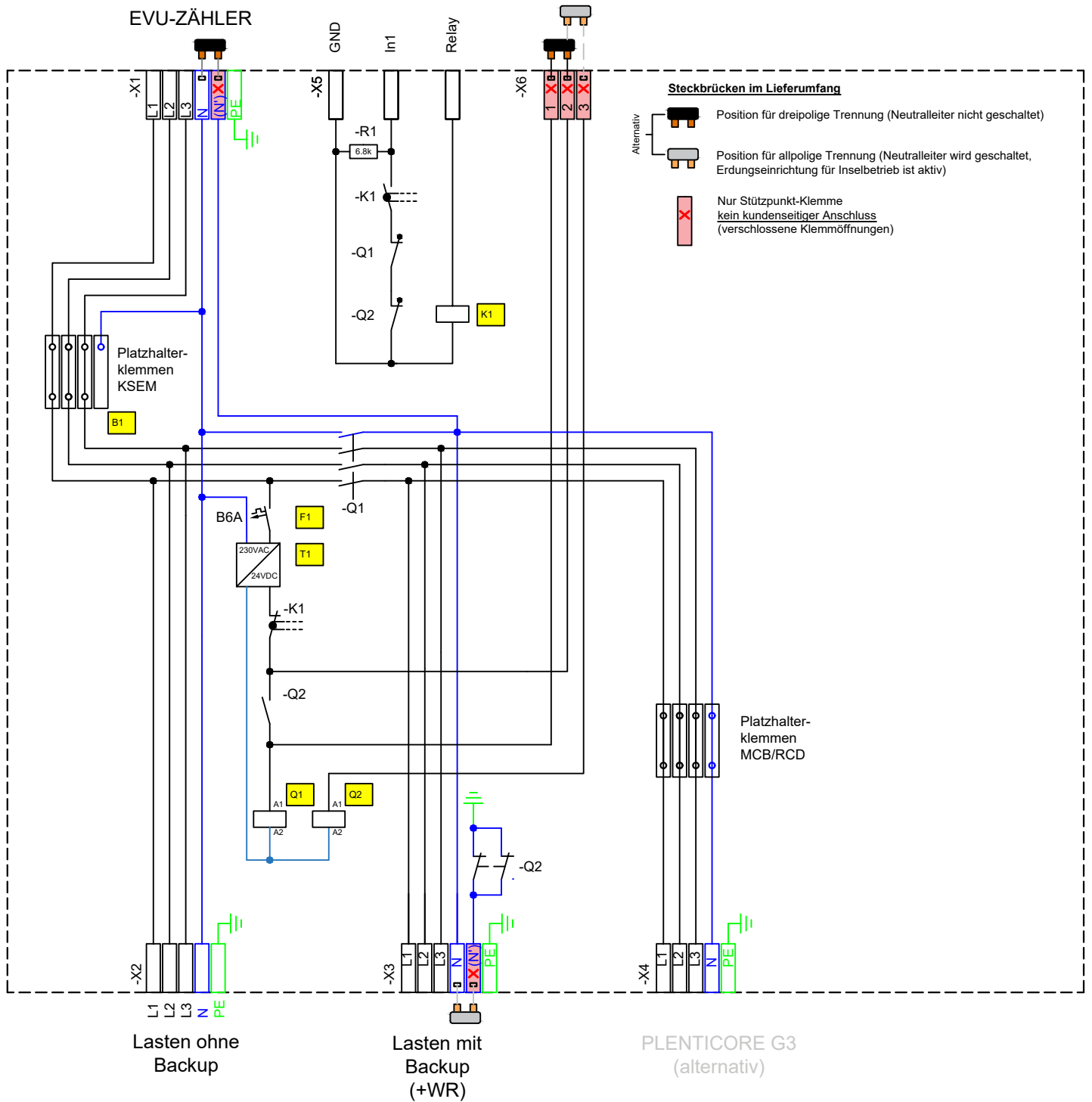
#### Variante 10017468

#### PLENTICORE G3 Kommunikation



Variante 10017469

PLENTICORE G3  
Kommunikation

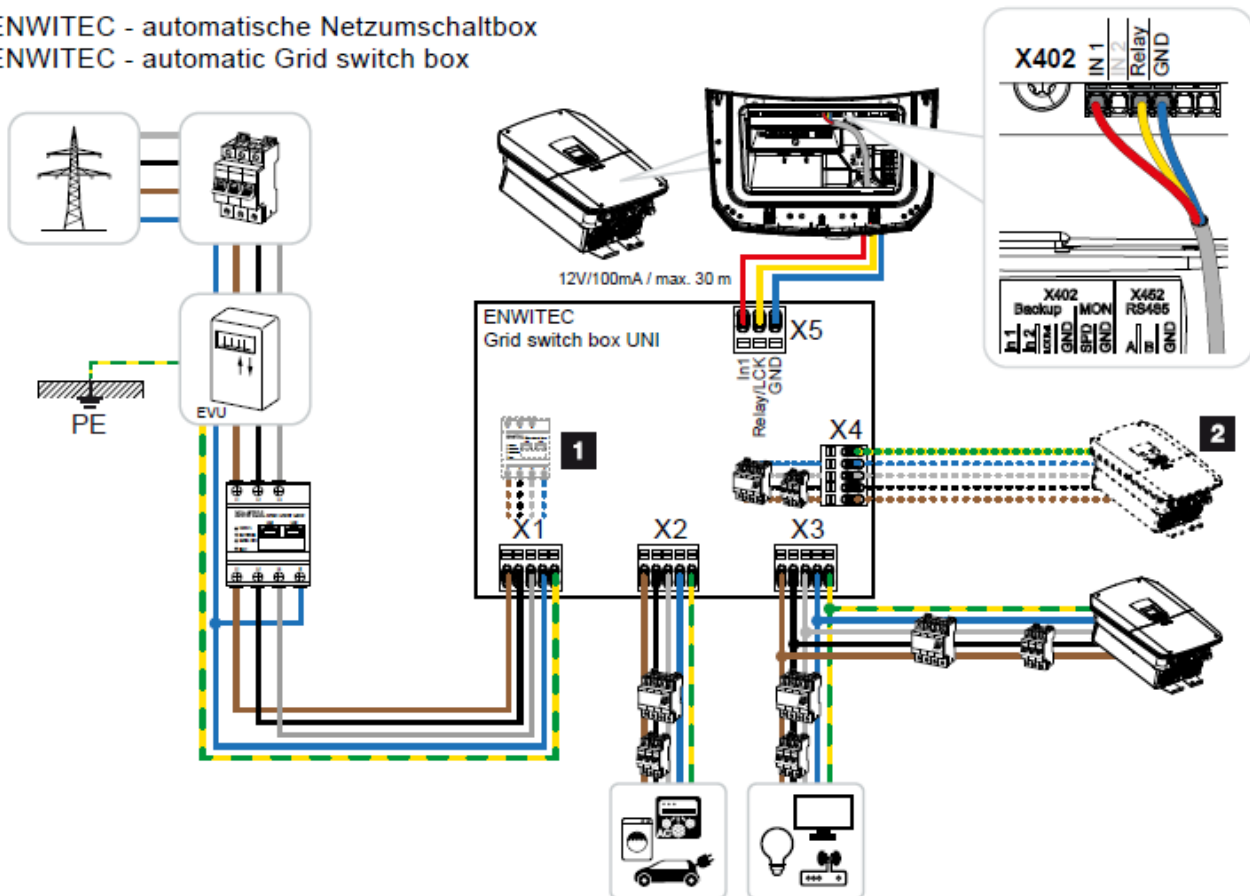


## ■ HANDBUCH

### 6.1 Verschaltungsumgebung

Grafik aus Dokument „Freigegebenes Zubehör / Released accessories“ von KOSTAL.

ENWITEC - automatische Netzumschaltbox  
 ENWITEC - automatic Grid switch box



1) Der KOSTAL Smart Energy Meter kann optional auch in der Backup Box direkt verbaut werden.

2) Der Wechselrichter kann wahlweise über die Anschlussklemme X3 (extern in der Unterverteilung) oder direkt an X4 der Backup Box angeschlossen werden. Wenn der Wechselrichter an X4 angeschlossen wird, ist der RCD und der Leitungsschutzschalter in der Backup Box zu integrieren.

## 7. INBETRIEBNAHME

### 7.1 Maximale Ströme und Umgebungstemperatur

Bei der Inbetriebnahme müssen die maximalen Ströme in Zusammenhang mit der zu erwartenden Umgebungstemperatur berücksichtigt werden.

### ACHTUNG

Um vorzeitige Alterung der Bauteile und Funktionsstörungen der Netzumschaltbox, wie z.B. ungewollte Auslösung von Sicherungsautomaten aufgrund einer hohen Temperatur zu vermeiden, müssen die Betriebsströme und die Umgebungstemperatur innerhalb der zulässigen Grenzen bleiben!

#### Netzanschlusswert max. 63 A Sicherung

max. zulässige Umgebungstemperatur*	40°C / 25°C
$I_b$ über Klemmleiste X2 nicht backup-unterstützt	50 A
$I_{ng}$ über Klemmleiste X3 backup-unterstützt	30 A (43,5 A**)

\* Werte abhängig vom Betrieb mit oder ohne Belüftungsventilen

\*\* mit Belüftungsventilen

Kurzzeitig auftretende Spitzenströme der Verbraucher/PV-Anlage können und dürfen höher sein!

### 7.2 Voraussetzung für die Inbetriebnahme

- Der KOSTAL Wechselrichter ist gemäß der KOSTAL-Bedienungsanleitung installiert.
- Der Batteriespeicher ist anhand der Dokumentation des Herstellers eingerichtet.
- Der Energy Meter (KSEM, KEM-C oder KEM-P) ist, wie in der KOSTAL-Bedienungsanleitung beschrieben, installiert.
- Die Netzumschaltbox ist fest montiert.
- Alle erforderlichen Leitungen sind korrekt montiert und angeschlossen.
- Alle laut den nationalen/örtlichen Errichtungsbestimmungen vorab durchzuführenden Prüfungen für ortsfeste elektrische Betriebsmittel (z.B. nach DGUV Vorschrift 4) sind abgeschlossen.
- Der Schutzleiter zur Haupterdungsschiene ist angeschlossen.
- Alle erforderlichen Isolationsprüfungen sind durchgeführt.

### 7.3 Ablauf bei der Inbetriebnahme

Führen Sie folgende Schritte aus, um die Netzumschaltbox zusammen mit dem KOSTAL PLENTIORE G3 für den Ersatzstrommodus in Betrieb zu nehmen:

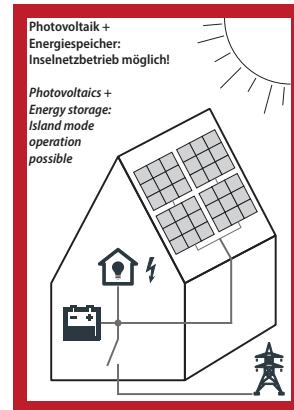
1. Aktivieren Sie den Leitungsschutzschalter F1 in der Netzumschaltbox unter Voraussetzung der anliegenden Netzspannung an Klemmleiste X1.
2. Schalten Sie die Netzspannung über den Leitungsschutzschalter des Wechselrichters ein.
3. Schalten Sie den Batteriespeicher ein.
4. Stellen Sie den DC-Schalter am Wechselrichter auf ON.
5. Führen Sie die Erstinbetriebnahme des Wechselrichters mit Hilfe des Assistenten durch.

## ■ HANDBUCH

6. Nach erfolgreicher Inbetriebnahme setzen Sie den Gehäusedeckel der Netzumschaltbox auf und verschrauben Sie den Deckel.
7. Schließen Sie anschließend die Klappdeckel.
8. Bringen Sie an der Seite des Gehäuses der Netzumschaltbox den im Lieferumfang enthaltenen Aufkleber „Gefährliche Spannung“ an.
9. Den sich im Lieferumfang befindlichen Aufkleber „Hinweis auf ein inselnetzfähiges Speichersystem“ bringen sie am Besten auf der Niederspannungshauptverteilung an.



Aufkleber „Gefährliche Spannung“



Aufkleber „Hinweis auf ein inselnetzfähiges Speichersystem“

### 7.4 Aktivierung des Ersatzstrommodus

Um den Ersatzstrombetrieb nutzen zu können, muss dieser im Wechselrichter zunächst konfiguriert werden. Wählen Sie bitte zu Beginn der Erstinbetriebnahme die „Backup Box“ als Systemkomponente aus. Außerdem benötigen Sie für die Nutzung des Ersatzstrombetriebes einen angeschlossenen Energiezähler und eine Batterie.

Wenn Sie die Netzumschaltbox erst nach der Inbetriebnahme des Wechselrichters installieren, müssen Sie im Servicemenü des PLENTICORE G3 die Betriebsart zunächst zurücksetzen, den Wechselrichter neu starten und die Inbetriebnahme wie oben beschrieben erneut durchführen.

## Betriebsart

### Verbundene Systemkomponenten



PV String



Energiezähler



Batterie



KOSTAL Backup  
Switch



Backup Box

## 8. FEHLERBEHEBUNG

Bei einer fehlerhaften Funktion lassen Sie bitte als Betreiber die Netzumschaltbox von einer Elektrofachkraft überprüfen. Elektrofachkraft: Bitte setzen Sie sich dann mit dem Service von enwitec in Verbindung!

## 9. NETZUMSCHALTBOX SPANNUNGSFREI SCHALTEN

Führen Sie folgende Schritte aus, um die Netzumschaltbox spannungsfrei zu schalten:

1. Drehen Sie den DC-Schalter am PLENTICORE G3 auf OFF.
2. Eine Batterie ist für den Backup-Betrieb immer notwendig! Schalten Sie den Batteriespeicher daher aus! Eine genaue Beschreibung hierzu finden Sie in der Betriebsanleitung des Batterieherstellers.
3. Deaktivieren Sie den AC-Leitungsschutzschalter des Wechselrichters.
4. Überprüfen Sie, ob der Wechselrichter nun spannungsfrei ist und sichern Sie das Gerät gegen Wiedereinschalten.
5. Schalten Sie den Anschluss X1 spannungsfrei, mit dem das öffentliche Netz verbunden ist. Sichern Sie dazu die Sicherungselemente aus, die zwischen dem öffentlichen Netz und der Netzumschaltbox eingebunden sind.
6. Überprüfen Sie die Spannungsfreiheit am Anschluss X1 und sichern Sie den Anschluss gegen Wiedereinschalten.

## 10. WARTUNG UND REINIGUNG

Sie sollten die Netzumschaltbox regelmäßig auf Funktion und Sicherheit überprüfen. Beachten Sie hierzu bitte die nationalen Vorgaben, welche länderspezifisch unterschiedlich sind.

### Wartung nach DGUV

In Deutschland sind z.B. nach DGUV-Vorschrift 3 §5 elektrische Anlagen und ortsfeste elektrische Betriebsmittel in „Betriebsstätten, Räumen und Anlagen besonderer Art“ (DIN VDE 0100-712 für PV-Anlagen) EINMAL JÄHRLICH durch eine Elektrofachkraft zu überprüfen!

### Überprüfen des Fehlerstromschutzschalters (falls verbaut)

Ein in der Netzumschaltbox verbauter Fehlerstromschutzschalter ist regelmäßig durch den Anlagenbetreiber auf seine grundsätzliche Funktion (Test-Taste) zu überprüfen.

### Reinigung

Abhängig vom Aufstellungsort und den Umgebungsbedingungen findet eine mehr oder weniger starke, äußere Verschmutzung statt. Reinigen Sie hier vorsichtig mit einem feuchten Reinigungstuch! Öffnen Sie bei der Reinigung nie das Gehäuse und reinigen Sie nur bei geschlossenen Klappdeckeln!

## 11. ENTSORGUNG

Entsorgen Sie die Netzumschaltbox nach den jeweils aktuell geltenden nationalen und internationalen Regelungen und Vorschriften in Ihrem Land. Die Netzumschaltbox darf nicht über den Hausmüll entsorgt werden.

In der Europäischen Union wird der Umgang mit Elektronikschrott durch die WEEE-Richtlinie geregelt, die z.B. in Deutschland im Elektro- und Elektronikgerätegesetz (ElektroG) umgesetzt wird. Recycling- oder Wertstoffhöfe übernehmen die fachgerechte Entsorgung von Elektronikschrott.

## ■ HANDBUCH

### 12. TECHNISCHE DATEN

Variante 10017468

#### KOMBINATIONSMÖGLICHKEITEN NETZFORMEN

Netzanschlusspunkt	Verbraucheranlage im Netzbetrieb	Einstellmöglichkeiten mittels Steckbrücken
TN-C	TN-S	dreipolig (empfohlen) oder allpolig
<b>TN-C</b>	<b>TN-C</b>	<b>VERBOTEN!</b>
TN-S	TN-S	allpolig
TT	TT	allpolig

#### NENNWERTE

Bemessungsspannung $U_e$	[V]	3PH - 230/400
Bemessungsisolationsspannung $U_i$	[V]	400
Bemessungsstoßspannungsfestigkeit $U_{imp}$	[kV]	4
Bemessungsfrequenz $f_n$	[Hz]	50/60+/-5%
Bedingter Bemessungskurzschlussstrom $I_{cc}$	[kA]	10
Bemessungsstrom $I_{ng}$ bei Bemessungsbelastungsfaktor RDF 1 und $t_a$ 40°C - über Q1 und X3	[A]	30
Bemessungsstrom $I_{ng}$ bei Bemessungsbelastungsfaktor RDF 1 und $t_a$ 25°C - über Q1 und X3	[A]	43,5 <sup>1</sup>
Kurzzeitiger, maximaler Betriebsstrom $I_b$ über X2	[A]	≤ 63
Maximaler thermischer Betriebsstrom $I_B$ über X2	[A]	50
Bemessungsstrom der Netzumschaltbox gesamt $I_{nA}$	[A]	$I_{ng} + I_b \leq 63$
Netztrennung		allpolig oder dreipolig
Max. netzseitiger Vorsicherungswert (gL/gG)	[A]	63
Standby-Verluste, ca.	[W]	6

<sup>1</sup> Belüftungsventile (passiv) erforderlich; Schutzart reduziert sich dadurch von IP65 auf IP44 (siehe Zubehör).

### UMSCHALTZEITEN NETZ / INSELBETRIEB (ERSATZSTROM)

Netzbetrieb zu Ersatzstrombetrieb - Netzausfall	[s]	~ 30
Ersatzstrombetrieb zu Netzbetrieb - Netzwiederkehr	[s]	~ 60

### KONFIGURATION NETZTRENNUNG MITTELS STECKBRÜCKEN (im Lieferumfang enthalten)

#### DREIPOLIG

X1	gesteckt zwischen N-N'	16(25) mm <sup>2</sup>	
X6	gesteckt zwischen 1-2	1,5(2,5) mm <sup>2</sup>	

#### ALLPOLIG

X3	gesteckt zwischen N-N'	16(25) mm <sup>2</sup>	
X6	gesteckt zwischen 2-3	1,5(2,5) mm <sup>2</sup>	

### LEISTUNGSANSCHLUSS PLENTICORE G3 (alternativ)

Bei Anschluss des PLENTICORE G3 in der Netzsicherungsbox und externen Absicherungsorganen (Fehlerstromschutzschalter und/oder Leitungsschutzschalter sind bauseits vorhanden) → Anschluss an X3 oder X4 (siehe Kapitel 6.1).

Bei Anschluss des PLENTICORE G3 in der Netzsicherungsbox und Absicherung intern → Anschluss ausschließlich an X4: Bauseits erfolgt der Ausbau der Platzhalterklemmen vor X4 und der Einbau von Fehlerstromschutzschalter und/oder Leitungsschutzschalter, es stehen 7 Teileinheiten (1 TE = 17,8 mm) zur Verfügung. Empfehlung: Im TT-Netz (allpolige Trennung) Einbau eines 300 mA-Fehlerstromschutzschalters zur Einhaltung der Schutzmaßnahme „Automatische Abschaltung der Stromversorgung“. Nennströme der Leitungsschutzschalter entnehmen Sie den Empfehlungen der Firma KOSTAL hinsichtlich der Leistungsklassen des PLENTICORE G3.

### VERBAUTE KOMPONENTEN

F1	Leitungsschutzschalter für Steuerstromkreis	[A]	B6
Q1	Netztrennschütz	AC1 [A]	55
Q2	Schütz für Erdungseinrichtung	AC1 [A]	30
K1	Verriegelungsrelais (zwangsgeführte Kontakte)	AC1 [A]	10

## ■ HANDBUCH

ALLGEMEIN		• zutreffend /- nicht zutreffend
Maße BxHxT (ohne Verschraubungen)	[mm]	315 x 600 x 145
Gewicht, ca.	[kg]	7,5
Betriebstemperaturbereich $t_a$ bei RDF1 und $I_{ng}$ 43,5 A	[°C]	-25...+25
Betriebstemperaturbereich $t_a$ bei RDF1 und $I_{ng}$ 30 A	[°C]	-25...+40
Temperatur - Transport/Lagerung (24 Std. 70°C)	[°C]	-25...+55
Luftfeuchte - kondensierend erlaubt	•/-	-
Luftfeuchte - zulässiger Bereich	[%]	5...95 % (bei IP65) / 5...80% (bei IP44)
Max. Aufstellhöhe über N.N.	[m]	2000
Schutzart IP (EN 60529)		65 - Auslieferungszustand / 44 - mit Belüftungsventilen
Outdoor-Eignung (geschützter Bereich)	•/-	-
Aufstellungsart		Innenbereich
Schutzklasse (EN 61140)		II
Gehäusematerial		Polycarbonat
RoHS-konform (2011/65/EU)	•/-	•
Gehäusefarbe		ähnlich RAL 7035
Deckel		Klapptür transparent
Montageart		Wandmontage
Verschlusstyp		ohne Werkzeug

SONSTIGES	
Zolltarifnummer	85371098

ZUBEHÖR	
Set Belüftungsventile, einzusetzen bei $I_{nA} > ca. 30 A$ (max. 2 Sets möglich, mindestens 1 Set erforderlich)	10017652 (enwitec)
Set bestehend aus: 2 x Belüftungsventil 2 x Reduziereinsatz 2 x Gegenmutter	036579 (LeGrand) M40/M32 M40

Variante 10017469

**KOMBINATIONSMÖGLICHKEITEN NETZFORMEN**

Netz	Verbraucheranlage im Netzbetrieb	Einstellmöglichkeiten mittels Steckbrücken
TN-C	TN-S	dreipolig (empfohlen) oder allpolig
<b>TN-C</b>	<b><del>TN-C</del></b>	<b>VERBOTEN!</b>
TN-S	TN-S	allpolig
TT*	TT*	allpolig

**NENNWERTE**

Bemessungsspannung $U_e$	[V]	3PH - 230/400
Bemessungsisolationsspannung $U_i$	[V]	400
Bemessungsstoßspannungsfestigkeit $U_{imp}$	[kV]	4
Bemessungsfrequenz $f_n$	[Hz]	50/60+/-5%
Bedingter Bemessungskurzschlussstrom $I_{cc}$	[kA]	10
Bemessungsstrom $I_{ng}$ bei Bemessungsbelastungsfaktor RDF 1 und $t_a$ 40°C - über Q1 und X3	[A]	30
Bemessungsstrom $I_{ng}$ bei Bemessungsbelastungsfaktor RDF 1 und $t_a$ 25°C - über Q1 und X3	[A]	43,5 <sup>1</sup>
Kurzzeitiger, maximaler Betriebsstrom $I_b$ über X2	[A]	≤ 63
Maximaler thermischer Betriebsstrom $I_b$ über X2	[A]	50
Bemessungsstrom der Netzsicherungsbox gesamt $I_{nA}$	[A]	$I_{ng} + I_b \leq 63$
Netztrennung		allpolig oder dreipolig
Max. netzseitiger Vorsicherungswert (gL/gG)	[A]	63
Standby-Verluste, ca.	[W]	6

**UMSCHALTZEITEN NETZ / INSELBETRIEB (ERSATZSTROM)**

Netzbetrieb zu Ersatzstrombetrieb - Netzausfall	[s]	~ 30
Ersatzstrombetrieb zu Netzbetrieb - Netzwiederkehr	[s]	~ 60

<sup>1</sup> Belüftungsventile (passiv) erforderlich; Schutzart reduziert sich dadurch von IP65 auf IP44 (siehe Zubehör).

\* In Abstimmung mit dem Netzbetreiber.

## ■ HANDBUCH

### KONFIGURATION NETZTRENNUNG MITTELS STECKBRÜCKEN (im Lieferumfang enthalten)

#### DREIPOLIG

X1	gesteckt zwischen N-N'	16(25) mm <sup>2</sup>	
X6	gesteckt zwischen 1-2	1,5(2,5) mm <sup>2</sup>	
X3	gesteckt zwischen N-N'	16(25) mm <sup>2</sup>	
X6	gesteckt zwischen 2-3	1,5(2,5) mm <sup>2</sup>	

#### LEISTUNGSANSCHLUSS PLENTICORE G3 (alternativ)

Bei Anschluss des PLENTICORE G3 in der Netzumschaltbox und externen Absicherungsorganen (Fehlerstromschutzschalter und/oder Leitungsschutzschalter sind bauseits vorhanden) → Anschluss an X3 oder X4 (siehe Kapitel 6.1).

Bei Anschluss des PLENTICORE G3 in der Netzumschaltbox und Absicherung intern → Anschluss ausschließlich an X4: Bauseits erfolgt der Ausbau der Platzhalterklemmen vor X4 und der Einbau von Fehlerstromschutzschalter und/oder Leitungsschutzschalter, es stehen 7 Teileinheiten (1 TE = 17,8 mm) zur Verfügung. Empfehlung: Im TT-Netz (allpolige Trennung) Einbau eines 300 mA-Fehlerstromschutzschalters zur Einhaltung der Schutzmaßnahme „Automatische Abschaltung der Stromversorgung“. Nennströme der Leitungsschutzschalter entnehmen Sie den Empfehlungen der Firma KOSTAL hinsichtlich der Leistungsklassen des PLENTICORE G3.

#### VERBAUTE KOMPONENTEN

F1	Leitungsschutzschalter für Steuerstromkreis	[A]	B6
Q1	Netztrennschütz	AC1 [A]	55
Q2	Schütz für Erdungseinrichtung	AC1 [A]	30
K1	Verriegelungsrelais (zwangsgeführte Kontakte)	AC1 [A]	10
T1	Puffernetzteil	[V]	24

ALLGEMEIN		• zutreffend / - nicht zutreffend
Maße BxHxT (ohne Verschraubungen)	[mm]	315 x 600 x 145
Gewicht, ca.	[kg]	7,8
Betriebstemperaturbereich $t_a$ bei RDF1 und $I_{ng}$ 43,5 A	[°C]	-25...+25
Betriebstemperaturbereich $t_a$ bei RDF1 und $I_{ng}$ 30 A	[°C]	-25...+40
Temperatur - Transport/Lagerung (24 Std. 70°C)	[°C]	-25...+55
Luftfeuchte - kondensierend erlaubt	•/-	-
Luftfeuchte - zulässiger Bereich	[%]	5...95 % (bei IP65) / 5...80% (bei IP44)
Max. Aufstellhöhe über N.N.	[m]	2000
Schutzart IP (EN 60529)		65 - Auslieferungszustand / 44 - mit Belüftungsventilen
Outdoor-Eignung (geschützter Bereich)	•/-	-
Aufstellungsart		Innenbereich
Schutzklasse (EN 61140)		II
Gehäusematerial		Polycarbonat
RoHS-konform (2011/65/EU)	•/-	•
Gehäusefarbe		ähnlich RAL 7035
Deckel		Klapptür transparent
Montageart		Wandmontage
Verschlusstyp		ohne Werkzeug
SONSTIGES		
Zolltarifnummer		85371098
ZUBEHÖR		
Set Belüftungsventile, einzusetzen bei $I_{nA} > ca. 30 A$ (max. 2 Sets möglich, mindestens 1 Set erforderlich)		10017652 (enwitec)
Set bestehend aus: 2 x Belüftungsventil 2 x Reduziereinsatz 2 x Gegenmutter		036579 (LeGrand) M40/M32 M40

## ■ HANDBUCH

### 13. EG-KONFORMITÄTSERKLÄRUNGEN

Das Produkt, Bezeichnung: 3PH\_KOSTAL\_BBD3(A)P\_63A\_DE-CH

Artikelnummer: 10017468

Hersteller: enwitec electronic GmbH  
Scherrwies 2  
84329 Rogglfing

Beschreibung: Umschaltanlage

auf das sich diese Erklärung bezieht, stimmt mit folgenden Normen oder normativen Dokumenten überein:

EN 61439-1	Niederspannungs-Schaltgerätekombinationen
EN 61439-2	Energie-Schaltgerätekombinationen
EN 61439-3	Installationsverteiler für die Bedienung durch Laien (DBO)

und entspricht den Bestimmungen der folgenden EG-Richtlinien(n):

Niederspannungsrichtlinie 2014/35/EU

Stoffverbote 2011/65/EU (RoHS)

Jahr der Anbringung der CE-Kennzeichnung: 2024

Ausstelldatum: 01.03.2024

enwitec electronic GmbH



Name / Unterschrift

Johann Wimmer  
Geschäftsführung

Das Produkt, Bezeichnung: 3PH\_KOSTAL\_BBD3(A)P\_63A\_FRT\_AUT

Artikelnummer: 10017469

Hersteller: enwitec electronic GmbH  
Scherrwies 2  
84329 Rogglfing

Beschreibung: Umschalteinrichtung

auf das sich diese Erklärung bezieht, stimmt mit folgenden Normen oder normativen Dokumenten überein:

EN 61439-1	Niederspannungs-Schaltgerätekombinationen
EN 61439-2	Energie-Schaltgerätekombinationen
EN 61439-3	Installationsverteiler für die Bedienung durch Laien (DBO)

und entspricht den Bestimmungen der folgenden EG-Richtlinien(n):

Niederspannungsrichtlinie 2014/35/EU

Stoffverbote 2011/65/EU (RoHS)

Prüfanforderungen an Erzeugungseinheiten OVE-Richtlinie R25

Jahr der Anbringung der CE-Kennzeichnung: 2024

Ausstellungsdatum: 01.03.2024

enwitec electronic GmbH

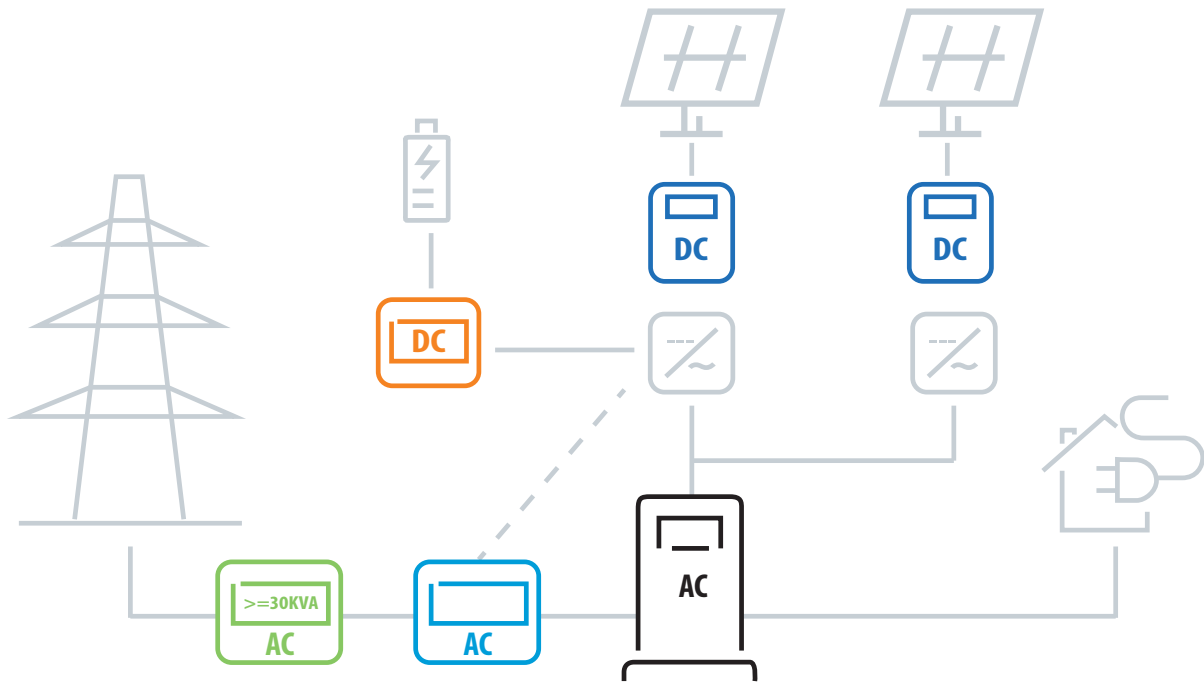


Name / Unterschrift

Johann Wimmer  
Geschäftsführung







## UNSERE LEISTUNGEN

### GENERATORENANSCHLUSSKÄSTEN, optional mit:

- Überspannungsschutz
- Lasttrennschalter
- Strangsicherungen
- Strangmonitoring

### FEUERWEHRSCHALTER (FERNGESTEUERTER LASTTRENNSCHALTER)

### NETZUMSCHALTBOXEN, für Herstellersysteme:

- Fronius
- SMA
- LG
- u.v.m.

### NETZ- UND ANLAGENSCHUTZ:

- Netz- und Anlagenschutz
- Schutztechnik und EZA-Regler

### BATTERIEABSICHERUNGEN, optional mit:

- Schmelzsicherungen
- Schutzschalter/Leistungsschalter
- Überspannungsschutz

### AC-VERTEILER:

- AC-Verteiler Allgemein
- AC-Verteiler mit Ladetechnik für E-Mobility