

**TrinaStorage** Nexeos

# Die Energiespeicherlösung für Eigenheime

*3-phasiges System*



19.07.2024

Lars Koerner, Product Engineering Residential Storage EU



**Densys pv5**

| Wir liefern. Sie bauen. Den Rest macht die Sonne. | Diese Daten stehen bereit auf [www.densys-pv5.de](http://www.densys-pv5.de)

# AGENDA

- Trina Solar und Trina Storage
- Nexeos Produkthighlights
- Installation und Inbetriebnahme
- Auf den Service kommt es an!
- Nexeos und Vertex S+ Eine perfekte Kombination
- Ausblick



# Trina – Mehr als Das Modul!



## PV Module

### Vertex N

Ultrahochleistungs PV-Module für Großanlagen

### Vertex S+

Hocheffiziente und ästhetische Doppelglasmodule für Heim und Gewerbe



## Gestellsysteme und Tracker

### Vanguard, Agile, Supertrack, Trina Smart Cloud

Smarte Nachführsysteme

### FixOrigin

Gestellsysteme



## Speichersysteme

### Elementa

Eigene Zelle, Modul, Systemintegration als DC-Block oder AC-Lösung inkl. PPCms

### Nexeos

Heimspeicherlösungen



# Globaler Player mit lokalem Denken



## Internationale Präsenz

205 GW+ kumulierte  
Modullieferungen

170+ Länder

50,000+ Mitarbeitende

70+ Länder mit lokalem  
Team

Stand September 2023



## Lokale Erfahrung

17+ Jahre in Europa

11 Regionalbüros

170+ Distributionspartner

250+ EU Mitarbeitende mit  
regionalen Wurzeln

20+ Vertriebsländer



## Globale Produktion

120 GW PV-Module

75 GW PV-Zellen

10 GW Gestellsysteme

12 GWh Speichersysteme

Zahlen für 2023



# Speicherproduktionskapazität



Zelle, DC-Blöcke und und AC Lösungen

By the end of 2023  
12GWh

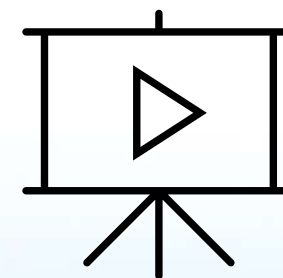
By the end of 2024  
25GWh



Wir liefern. Sie bauen. Den Rest macht die Sonne. | Diese Daten stehen bereit auf [www.densys-pv5.de](http://www.densys-pv5.de)

# AGENDA

- Trina Solar und Trina Storage
- **Nexeos Produkthighlights**
- Installation und Inbetriebnahme
- Auf den Service kommt es an!
- Nexeos und Vertex S+ Eine perfekte Kombination
- Ausblick



[Nexeos-3P on YouTube](#)



Densys pv5

| Wir liefern. Sie bauen. Den Rest macht die Sonne. | Diese Daten stehen bereit auf [www.densys-pv5.de](http://www.densys-pv5.de)



# Das System in der Übersicht

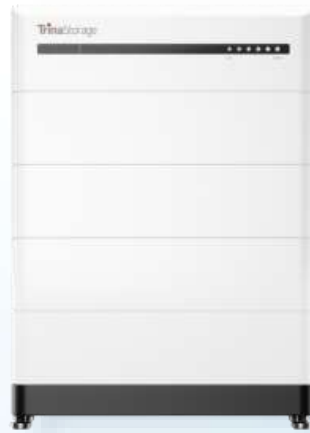


## Wechselrichter

6/8/10/12 kW hybrid

2-3 MPPTs

Integrierter Ersatzstrom



## Battery

7.5-20 kWh Nennkapazität

2.56 kWh pro Speichermodul

30.6 kg pro Speichermodul



## APP Funktionen

Inbetriebnahme

Monitoring

Servicezugang

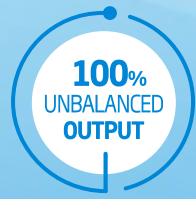


Densys pv5

Wir liefern. Sie bauen. Den Rest macht die Sonne.

Diese Daten stehen bereit auf [www.densys-pv5.de](http://www.densys-pv5.de)

# Die Highlights



100% Schiefast



IP66 (Wechselrichter)  
IP65 (Batterie)



3 unabhängige  
PV-MPPTs



Integrierter Ersatzstrom  
mit <10 ms Umschaltzeit



Einfache Montage



## Schnell zu installieren

- Leichtes und kompaktes Design
- Stapelbare Batterien ohne separate Verkabelung
- Einfache und schnelle Montage mit wenig Werkzeug
- Einfache Kommunikationsverkabelung



## Flexibel und effizient

- 3 unabhängige PV-MPPTs ab 8 kW Modell – ideal auch für komplexe Dächer
- Aktives Verschattungsmanagement – mehr Energie auch ohne Optimierer
- Inbetriebnahme, Monitoring und Servicezugang über die MyNex APP
- Sicher kompatibel mit allen Trinasolar Vertex Solarmodulen



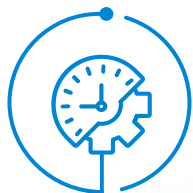
## Zuverlässig und sicher

- PV-Generator bis zu 150% überdimensionierbar
- Integrierter Ersatzstrom mit 100% Schiefastfähigkeit
- Schnelle Umschaltung auf Backup in unter 10 ms
- Geeignet auch für den Außenbereich\*
- Hohe Sicherheit durch BMS-Monitoring auf Zellebene
- Unterstützt eine Fernabschaltung



# TRH 6/8/10/12K-T2/T3 SERIE

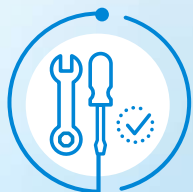
Flexibel und smart für den Heim- und kleinen Gewerbebereich



Unsere leistungsfähigen Hybridwechselrichter haben eine dreiphasige **integrierte Ersatzstromfunktion** mit 100% Schieflastfähigkeit und Umschaltzeit von weniger als 10 ms. Sie sind **hocheffizient und leistungsfähig**.



Über die Cloud oder die App sind zahlreiche flexible Parameter einstellbar falls die voreingestellten und von Trina Storage empfohlenen Werte nach der **schnellen Inbetriebnahme** verändert werden sollen.



Alle Hybridwechselrichter kommen mit **umfangreichem Zubehör, Smart-Meter und Stromwandlern**. Sie können mit wenig Werkzeug **schnell installiert** werden. Die Montage ist im Innen- und Außenbereich zulässig.

## T3

Die T3-Serie hat standardmäßig drei unabhängige PV-MPPTs mit 16A Eingangsstrom für flexibles PV-Stringdesign auch auf komplexen Dächern..

3 unabhängige  
PV-MPPTs

Eingangs-  
strom **16A**

## T2

Die T3-Serie hat standardmäßig zwei unabhängige PV-MPPTs mit 20A Eingangsstrom.

2 unabhängige  
PV-MPPTs

Eingangs-  
strom **20A**



Densys pv5

Wir liefern. Sie bauen. Den Rest macht die Sonne. | Diese Daten stehen bereit auf [www.densys-pv5.de](http://www.densys-pv5.de)

# 150% DC:AC Verhältnis

- Bis zu 150% PV-Leistung anschließbar
- Kostenoptimierte Anlagenauslegung

150% DC to AC  
overload

PV modules

Power  
Generation



Densys pv5

Wir liefern. Sie bauen. Den Rest macht die Sonne. | Diese Daten stehen bereit auf [www.densys-pv5.de](http://www.densys-pv5.de)



# 3 PV-MPPTs schon ab 8 kW

- 3 unabhängige PV-MPPTs schon ab 8 kW Wechselrichterleistung übertrifft den Marktstandard
- Alle T3 Wechselrichter eignen sich so hervorragend auch für komplexe Dächer oder z.B. Zusatzbelegung auf Carports

3 Unabhängige PV-MPPTs

Power  
auf allen Dächern

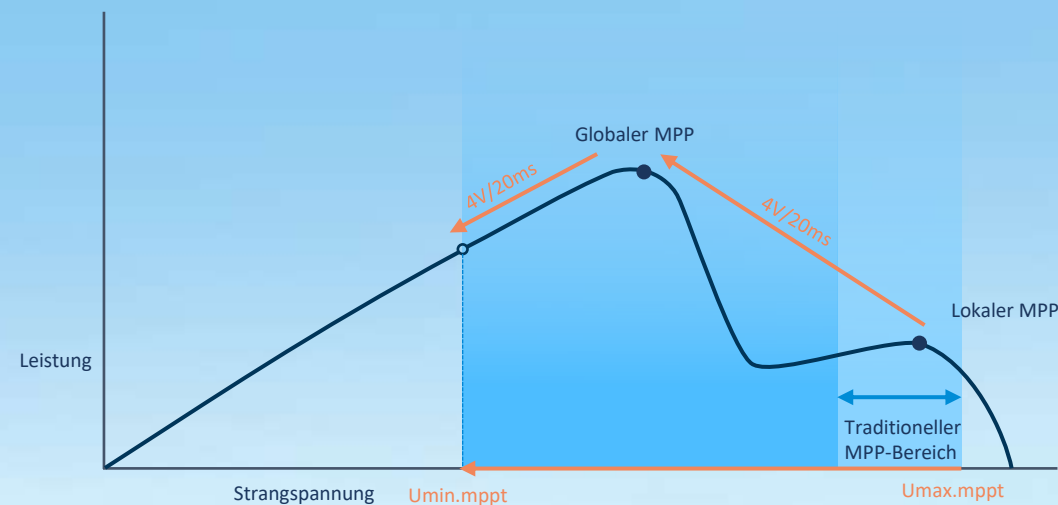


Densys pv5

Wir liefern. Sie bauen. Den Rest macht die Sonne. | Diese Daten stehen bereit auf [www.densys-pv5.de](http://www.densys-pv5.de)

# Aktives Verschattungsmanagement

- Hohe Performance durch globalen MPP Scan
- Geringere Kosten, da auf Optimierer verzichtet werden kann
- Höherer Ertrag auch auf teilverschatteten Strings





# Hochwertige Verarbeitung auch für den Außenbereich geeignet

## Wechselrichter IP 66

6: Kompletter Berührungsschutz

6: Schutz vor starkem Strahlwasser

IP: Schutzart

5: Schutz vor allseitigem Strahlwasser aus einer Düse

## Speicher IP 65



# Integrierter, Schneller Ersatzstrom

Während Stromausfällen versorgt das Nexeos System die wichtigsten Verbraucher weiter. Die integrierten Trennrelais bieten volle Ersatzstromfunktionalität und schalten bei Netzausfall in weniger als 10 ms auf Backup um.

Umschaltzeit von Netz auf  
Backup in Weniger als

**10** ms



# MyNex APP und Cloud – Alles drin!

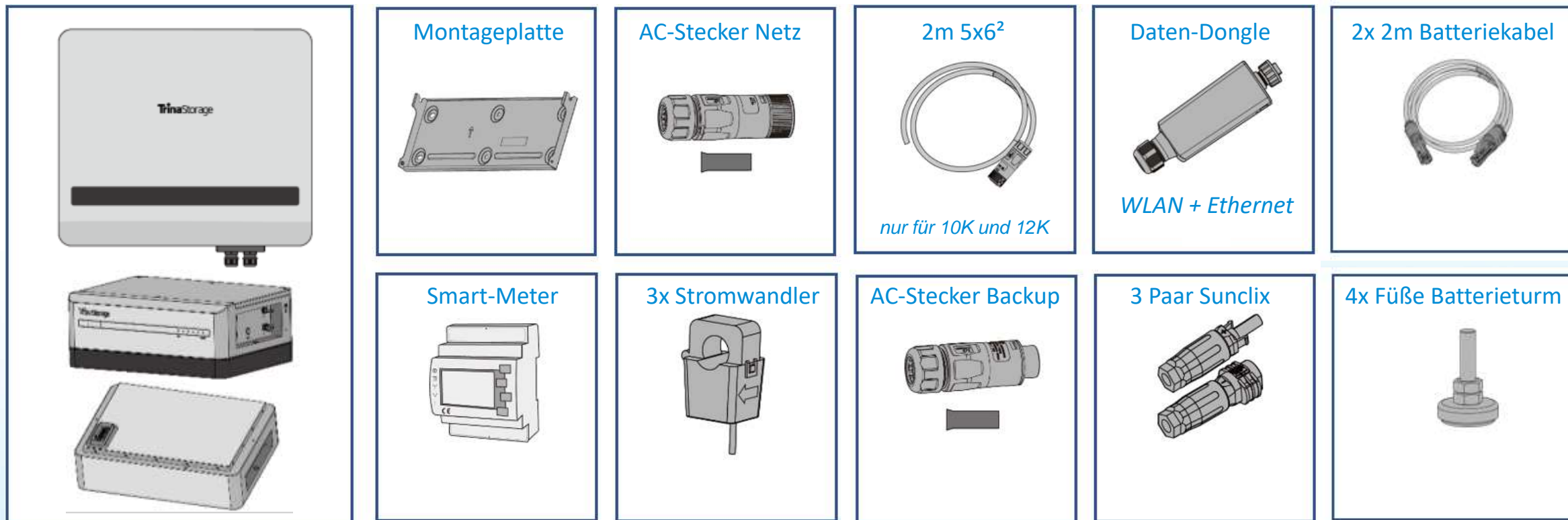
- Einfache Inbetriebnahme
- Flottenmanagement für Installateure
- Übersichtliche Anlagenüberwachung für Installateure und Endkunden
- Zugang zum Trina Storage Service
- Intelligentes Energiemanagement (EMS)
- Zukunftssicher durch Updates (Laden, Heizen, Dynamische Tarife, etc.)



# AGENDA

- Trina Solar und Trina Storage
- Nexeos Produkthighlights
- **Installation und Inbetriebnahme**
- Auf den Service kommt es an!
- Nexeos und Vertex S+ Eine perfekte Kombination
- Ausblick

# Lieferumfang: Alles drin!



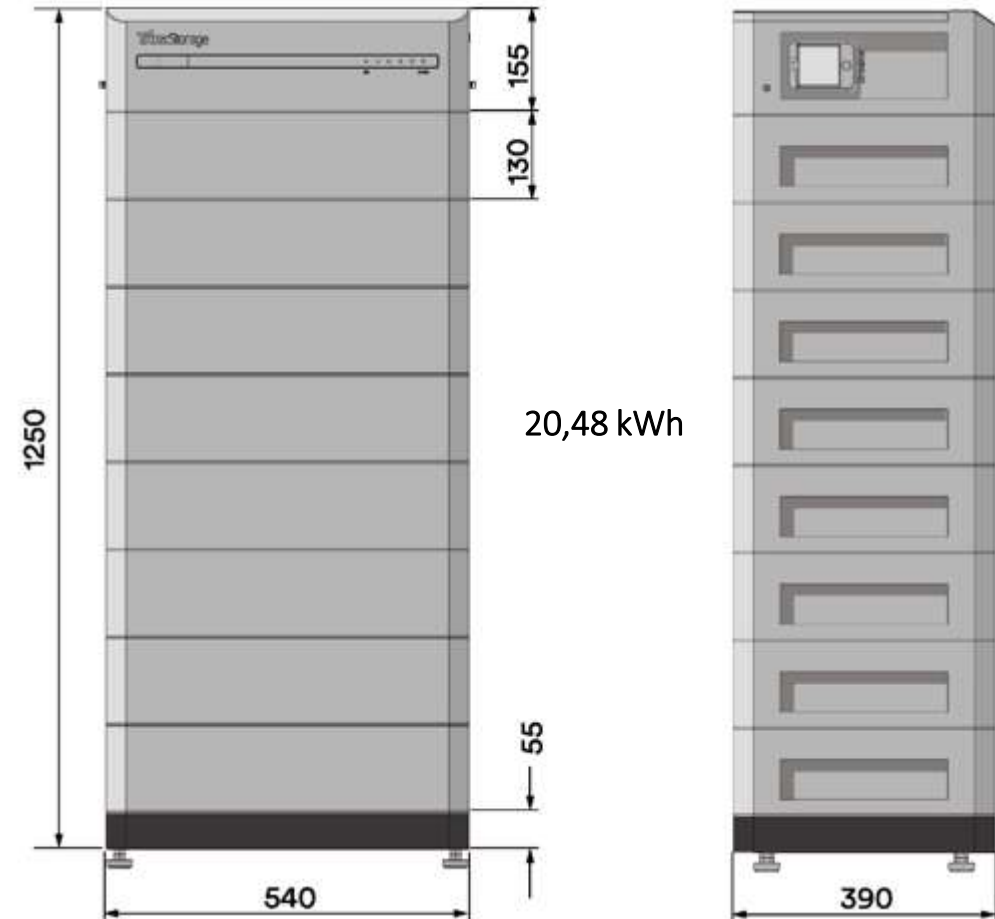
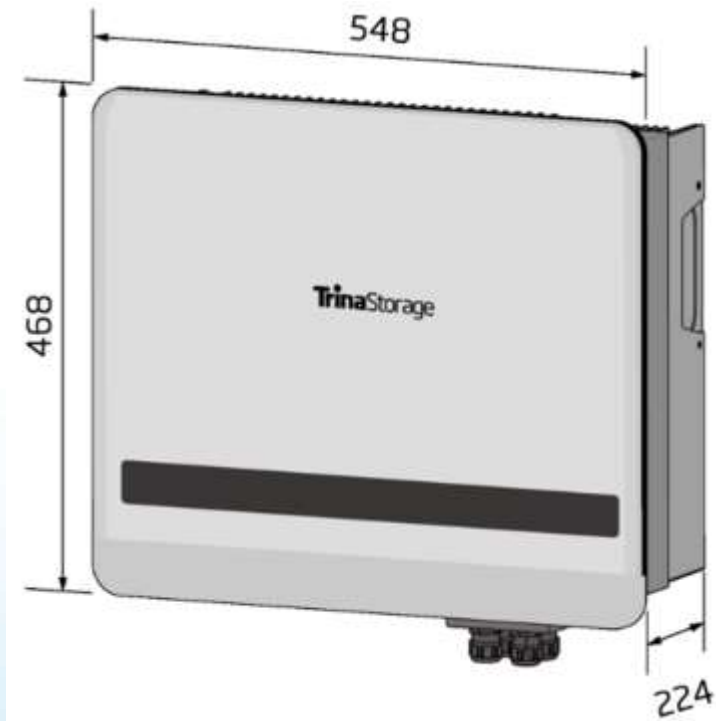
## Vom Installateur benötigt:

- CAT 5 (oder besser) Patchkabel
- CAT 5 (oder besser) Netzwerkkabel (oder 2x0,75²)

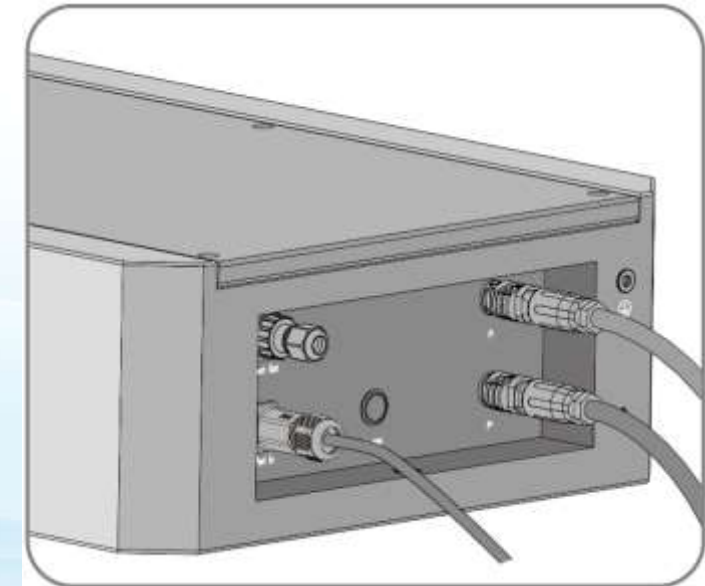
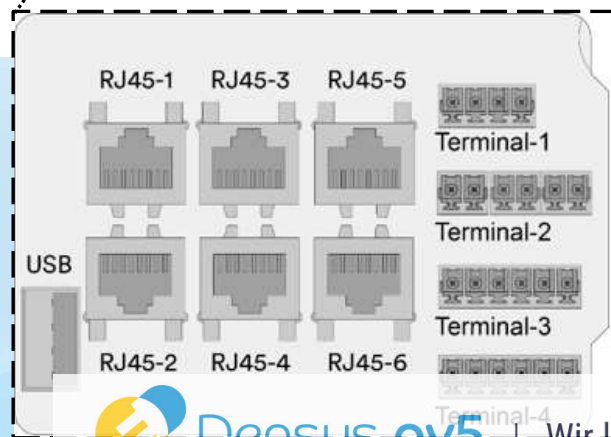
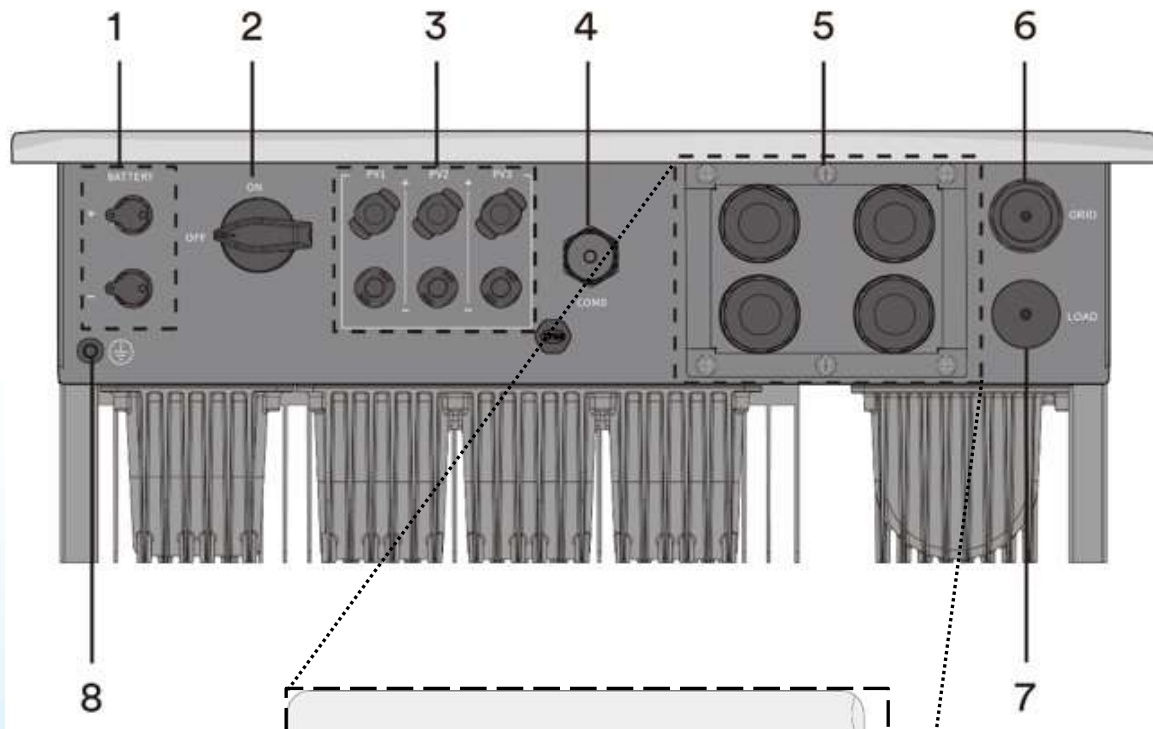


# Maße

## Gezeigtes Beispiel: TRB 20-HT

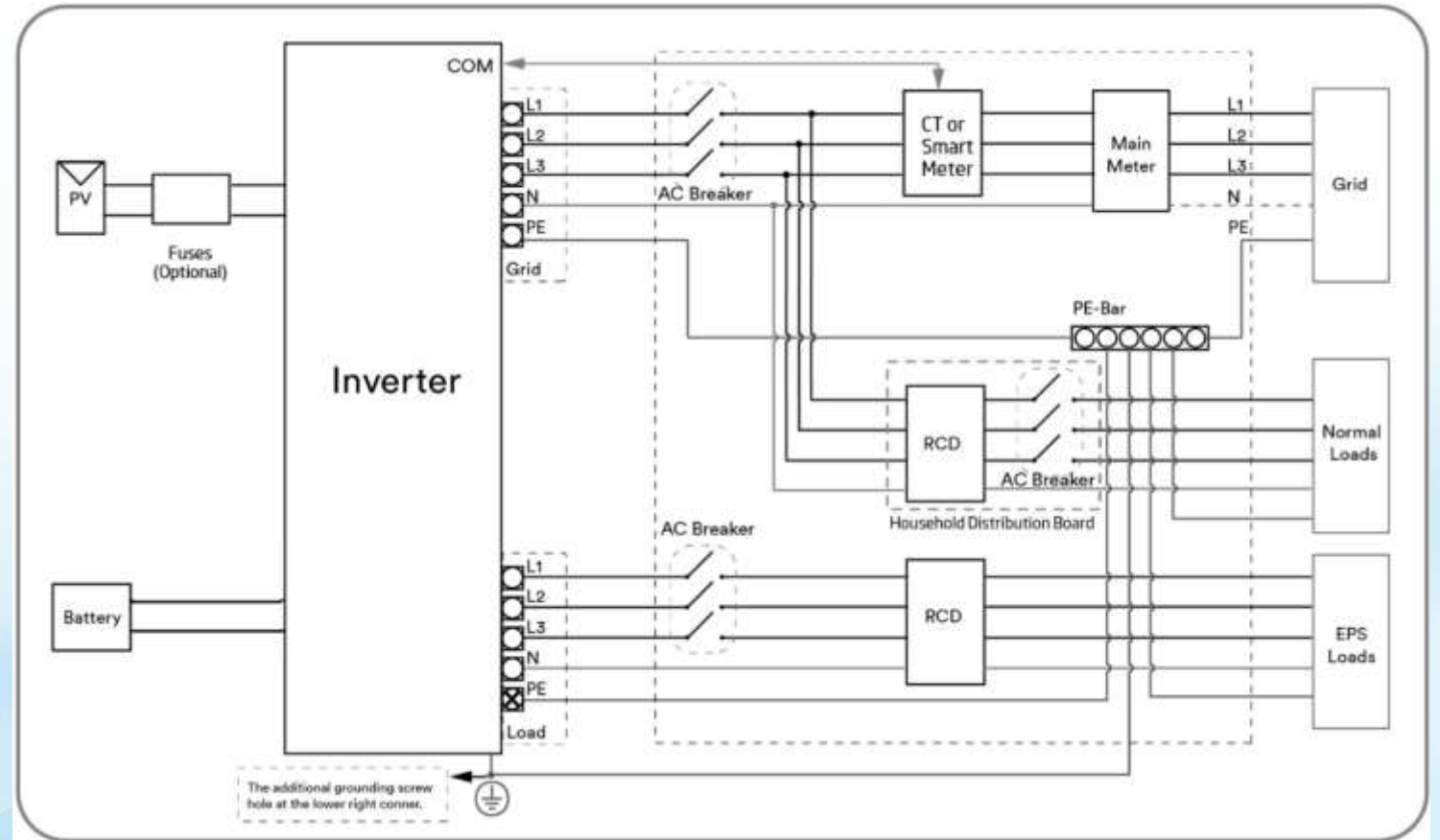
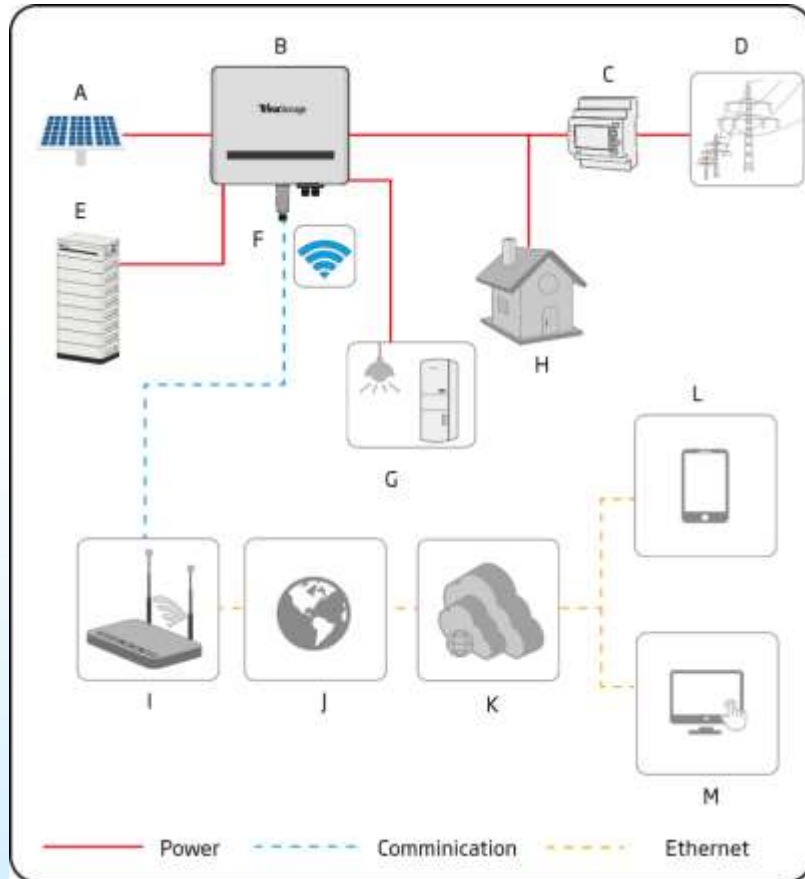


# Anschlüsse Wechselrichter und Batterie





# Systemübersicht und Schaltplan





# Schnelle Inbetriebnahme mit der MyNex APP

MyNex im Google Play Store



MyNex im Apple App Store



# AGENDA

- Trina Solar und Trina Storage
- Nexeos Produkthighlights
- Installation und Inbetriebnahme
- **Auf den Service kommt es an!**
- Nexeos und Vertex S+ Eine perfekte Kombination
- Ausblick

# Auf den Service kommt es an



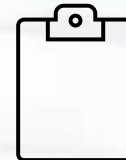
## Unser Serviceversprechen

- 5min maximale Wartezeit in der Hotline
- 48h bis zum Lösungsvorschlag
- Maximal ein Vor-Ort Besuch



## Wie wollen wir das erreichen?

- Elektronisches Ticketsystem
- Kulante Rücknahmen
- Angemessene Servicepauschalen
- Erreichbarkeit für Endkunden

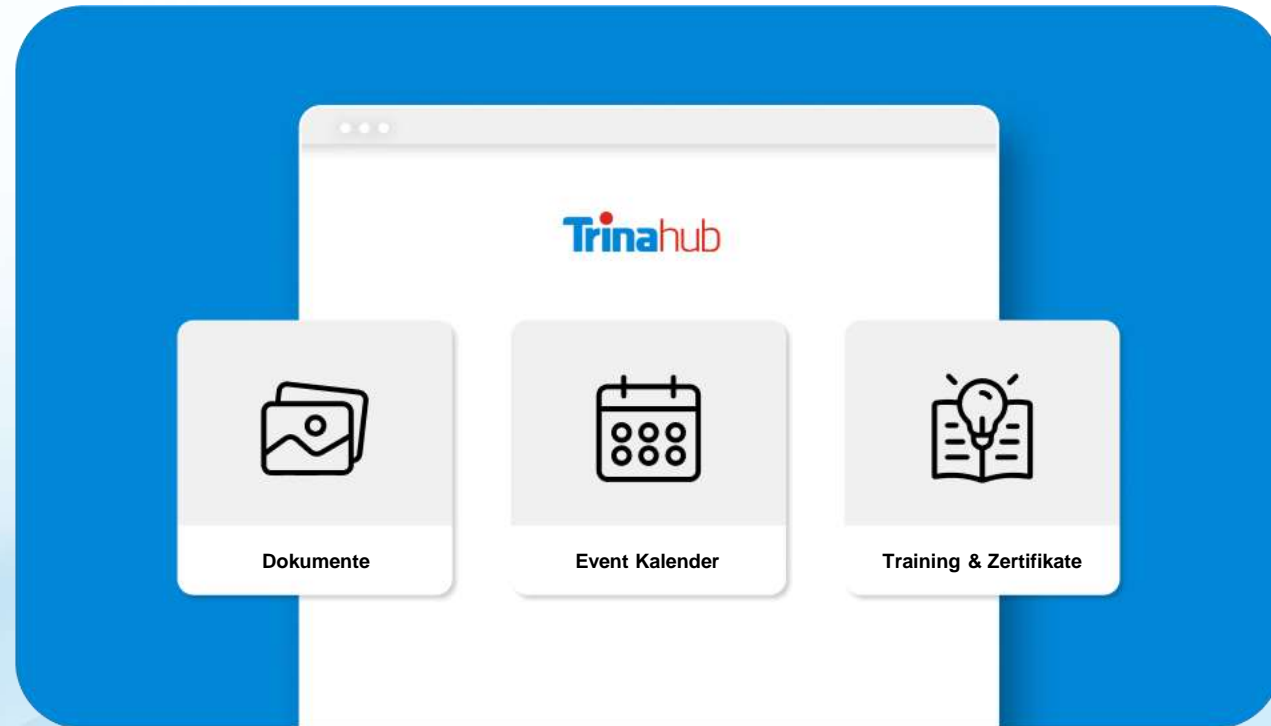




# Mehr Wissen durch TrinaHub

Finden Sie Datenblätter,  
Handbücher, Quick-Guides,  
Videos, Zertifikate, Marketing-  
material, Trainings und Events und  
vieles mehr auf TrinaHub!

[hub.trinasolar.com](https://hub.trinasolar.com) →



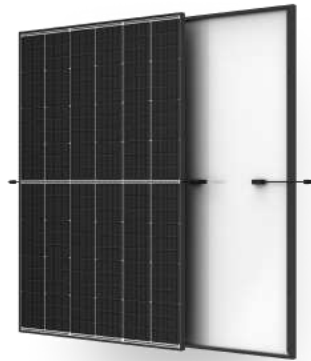
# AGENDA

- Trina Solar und Trina Storage
- Nexeos Produkthighlights
- Installation und Inbetriebnahme
- Auf den Service kommt es an!
- **Nexeos und Vertex S+ Eine perfekte Kombination**
- Ausblick



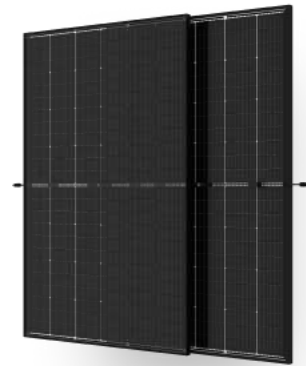
# Vertex S<sup>+</sup> Rooftop Portfolio

RESIDENTIAL + COMMERCIAL & INDUSTRIAL



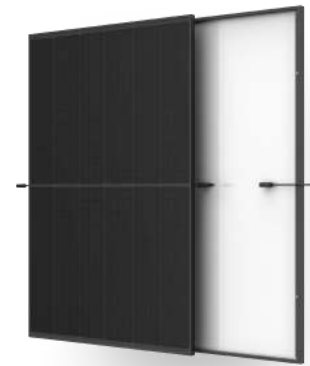
**Vertex S<sup>+</sup>**

**NEG9R.28**  
1762 x 1134 x 30 mm



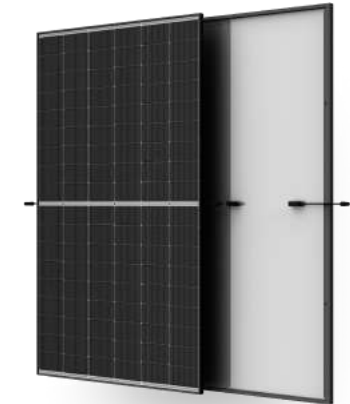
**Vertex S<sup>+</sup>  
Clear Black**

**NEG9RC.27**  
1762 x 1134 x 30 mm



**Vertex S<sup>+</sup>  
Full Black**

**NEG9R.25**  
1762 x 1134 x 30 mm



**Vertex S<sup>+</sup>  
500 W+**

**NEG18R.28**  
1961 x 1134 x 30 mm



# Auslegungsbereiche (für alle Vertex S+ NEG9R)

## Stranglänge\*

Inverter not operating.		Inverter outside MPPT range.		
Inverter within MPPT range.		Inverter exceeding voltage limit.		
Cell temp	-low (20°)	STC (25°)	mid (55°)	high (75°)
String length	String voltages			
1	58 V	53 V	49 V	46 V
2	117 V	105 V	98 V	93 V
3	175 V	158 V	146 V	139 V
4	233 V	210 V	195 V	185 V
5	291 V	263 V	244 V	231 V
6	350 V	316 V	293 V	278 V
7	408 V	368 V	342 V	324 V
8	466 V	421 V	391 V	370 V
9	525 V	473 V	439 V	417 V
10	583 V	526 V	488 V	463 V
11	641 V	579 V	537 V	509 V
12	699 V	631 V	586 V	555 V
13	758 V	684 V	635 V	602 V
14	816 V	736 V	683 V	648 V
15	874 V	789 V	732 V	694 V
16	932 V	842 V	781 V	741 V
17	991 V	894 V	830 V	787 V
18	1049 V	947 V	879 V	833 V
19	1107 V	999 V	927 V	879 V
20	1166 V	1052 V	976 V	926 V
21	1224 V	1105 V	1025 V	972 V
22	1282 V	1157 V	1074 V	1018 V
23	1340 V	1210 V	1123 V	1065 V
24	1399 V	1262 V	1172 V	1111 V
25	1457 V	1315 V	1220 V	1157 V

MIN: 4

MAX: 18

Vertex S+  
NEG9R.28

Vertex S+  
Clear Black  
NEG9RC.27

Vertex S+  
Full Black  
NEG9R.25

## Angeschlossene Modulleistung\*\*

Strings	1	2	3
Isc	10,7 A	21,4 A	32,1 A
String length			
1	445	890	1.335
2	890	1.780	2.670
3	1.335	2.670	4.005
4	1.780	3.560	5.340
5	2.225	4.450	6.675
6	2.670	5.340	8.010
7	3.115	6.230	9.345
8	3.560	7.120	10.680
9	4.005	8.010	12.015
10	4.450	8.900	13.350
11	4.895	9.790	14.685
12	5.340	10.680	16.020
13	5.785	11.570	17.355
14	6.230	12.460	18.690
15	6.675	13.350	20.025
16	7.120	14.240	21.360
17	7.565	15.130	22.695
18	8.010	16.020	24.030
19	8.455	16.910	25.365
20	8.900	17.800	26.700
21	9.345	18.690	28.035
22	9.790	19.580	29.370
23	10.235	20.470	30.705
24	10.680	21.360	32.040
25	11.125	22.250	33.375

\*\*Grün gefärbt sind alle Bereiche für das MPPT-Feld. Wir liefern, Sie bauen. Den Rest macht die Sonne. | Diese Daten stehen bereit auf [www.densys-pv5.de](http://www.densys-pv5.de)

# Auslegungsbereiche (für alle Vertex S+ NEG18R)

## Stranglänge\*

Inverter not operating.		Inverter outside MPPT range.		
Inverter within MPPT range.		Inverter exceeding voltage limit.		
Cell temp	-low (20°)	STC (25°)	mid (55°)	high (75°)
String length	String voltages			
1	44 V	40 V	37 V	35 V
2	89 V	80 V	74 V	71 V
3	133 V	120 V	112 V	106 V
4	178 V	160 V	149 V	141 V
5	222 V	201 V	186 V	176 V
6	267 V	241 V	223 V	212 V
7	311 V	281 V	260 V	247 V
8	355 V	321 V	298 V	282 V
9	400 V	361 V	335 V	318 V
10	444 V	401 V	372 V	353 V
11	489 V	441 V	409 V	388 V
12	533 V	481 V	447 V	423 V
13	578 V	521 V	484 V	459 V
14	622 V	561 V	521 V	494 V
15	666 V	602 V	558 V	529 V
16	711 V	642 V	595 V	565 V
17	755 V	682 V	633 V	600 V
18	800 V	722 V	670 V	635 V
19	844 V	762 V	707 V	670 V
20	889 V	802 V	744 V	706 V
21	933 V	842 V	781 V	741 V
22	977 V	882 V	819 V	776 V
23	1022 V	922 V	856 V	812 V
24	1066 V	962 V	893 V	847 V
25	1111 V	1003 V	930 V	882 V

MIN: 6

MAX: 24

Vertex S+  
500 W+  
NEG18R.28

## Angeschlossene Modulleistung\*\*

Strings	1	2	3
Isc	15,9 A	31,7 A	47,6 A
String length			
1	500	1.000	1.500
2	1.000	2.000	3.000
3	1.500	3.000	4.500
4	2.000	4.000	6.000
5	2.500	5.000	7.500
6	3.000	6.000	9.000
7	3.500	7.000	10.500
8	4.000	8.000	12.000
9	4.500	9.000	13.500
10	5.000	10.000	15.000
11	5.500	11.000	16.500
12	6.000	12.000	18.000
13	6.500	13.000	19.500
14	7.000	14.000	21.000
15	7.500	15.000	22.500
16	8.000	16.000	24.000
17	8.500	17.000	25.500
18	9.000	18.000	27.000
19	9.500	19.000	28.500
20	10.000	20.000	30.000
21	10.500	21.000	31.500
22	11.000	22.000	33.000
23	11.500	23.000	34.500
24	12.000	24.000	36.000
25	12.500	25.000	37.500

\*\*Grün gefärbt sind alle Bereiche für den MPPT-Bereich. Wir liefern, Sie bauen. Den Rest macht die Sonne. | Diese Daten stehen bereit auf [www.densys-pv5.de](http://www.densys-pv5.de)

# AGENDA

- Trina Solar und Trina Storage
- Nexeos Produkthighlights
- Installation und Inbetriebnahme
- Auf den Service kommt es an!
- Nexeos und Vertex S+ Eine perfekte Kombination
- **Ausblick**



# Ausblick

## Q3-2024

- MyPV Kompatibilität
- Backup Box Optionen

## Q4-2024

- SG-ready
- Smart Charging
- Zertifizierung Österreich/Schweiz
- BRC Optimierer

## 2025

- Dynamische Tarife
- Höhere Leistungsklassen
- Mehr HEMS Drittanbieter





# Vielen Dank für Eure Aufmerksamkeit!



Densys pv5

| Wir liefern. Sie bauen. Den Rest macht die Sonne. |

Diese Daten stehen bereit auf [www.densys-pv5.de](http://www.densys-pv5.de)