

SAMMELN, OBERWACHEN UND VERWALTEN SIE IHRE SOLARSYSTEM-PRODUKTION MIT DER TIGO SMART PLATFORM

Der Tigo Access Point (TAP) verbessert das Datenmanagement Ihrer Solaranlage durch drahtlose Kommunikation mit Tigo Smart Modulen und Nachrüstgeräten. TAP erhöht auch die Sicherheit bei der Deaktivierung auf Modulebene erheblich.

In Verbindung mit einem Cloud Connect Advanced (CCA) bietet der TAP unvergleichliche Einblicke in Ihre Solaranlage.

SICHTWEITE

Kommunizieren Sie direkt mit TS4-Einheiten, indem Sie die Tigo SMART app auf einem mobilen Gerät für die schnellste Inbetriebnahme verwenden.

SICHERHEIT

Stellen Sie dem TS4 MLPE den Netzstatus für die UL-Konformität bei schneller Abschaltung bereit.

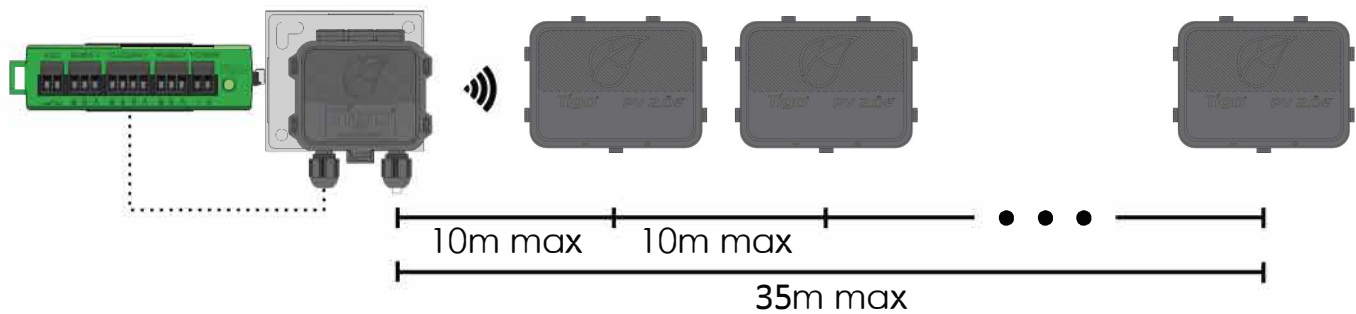
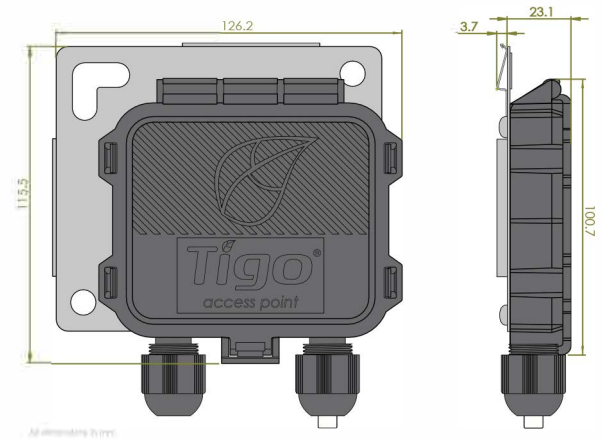
ERLEICHTERTE INSTALLATION

Verbesserte Designflexibilität und großes Innenloch für schnelle Verkabelung.



TIGO ACCESS POINT (TAP)

- Sammeln Sie Daten von bis zu 300 TS4-Einheiten
- Drahtlose Mesh-Kommunikation
- Hohe Abtastrate
- Skalierbare Architektur
- Kann ohne Werkzeug leicht am Modulrahmen montiert werden



Elektrische Spezifikationen

Eingangsspannungsbereich: $5V_{DC} - 25V_{DC}$

Verbrauch: 0,5W Durchschnitt, 1W Maximum

Empfohlener Kabeltyp: RS485, 18-22AWG

Mechanische Spezifikationen

Abmessungen: 126,2mm x 130,0mm x 26,8mm (mit Halterung)

Gewicht 227g (0,5lbs)

Betriebstemperaturbereich: $-30^{\circ}C$ bis $+70^{\circ}C$ ($-22^{\circ}F$ bis $+158^{\circ}F$)

Schutzart: IP68, Type 4R

Reichweite und Kapazität

Maximale Entfernung von TAP zum nächsten TS4: 10m (33ft)

Maximale Entfernung von TAP zum weitesten TS4: 35m (115ft)

Jeder TAP unterstützt bis zu 300 TS4-Einheiten

Vertriebsinformation:

sales@tigoenergy.com oder 1.408.402.0802

Produktinformation:

www.tigoenergy.com/products

Technische Information:

<http://support.tigoenergy.com>

Für zusätzliche Informationen und Unterstützung bei der Produktauswahl, benutzen Sie Tigo's online design tool unter www.tigoenergy.com/design

