

3-Phasiger netzgekoppelter PV-Wechselrichter

Benutzerhandbuch

**SG3.0RT / SG4.0RT / SG5.0RT / SG6.0RT / SG7.0RT /
SG8.0RT / SG10RT / SG12RT / SG15RT / SG17RT /
SG20RT**



Alle Rechte vorbehalten

Alle Rechte vorbehalten

Es ist nicht zulässig, dieses Dokument oder Teile dieses Dokuments in irgendeiner Form oder auf irgendeine Weise ohne eine vorherige schriftliche Genehmigung durch Sungrow Power Supply Co., Ltd. (im folgenden „SUNGROW“ genannt) zu kopieren oder zu vervielfältigen.

Warenzeichen

SUNGROW und andere in diesem Handbuch verwendete Sungrow-Marken sind Eigentum von SUNGROW.

Alle anderen in diesem Dokument erwähnten Handelsmarken oder eingetragenen Markenzeichen sind Eigentum ihrer jeweiligen Inhaber.

Softwarelizenzen

Daten aus der von SUNGROW entwickelten Firmware oder Software dürfen in keiner Form und auf keine Weise zu kommerziellen Zwecken genutzt werden.

Es ist untersagt, Reverse Engineering, Cracking oder andere Vorgänge durchzuführen, die das ursprüngliche Programmdesign der von SUNGROW entwickelten Software beeinträchtigen.

Informationen zu diesem Benutzerhandbuch

Das Handbuch enthält im Wesentlichen die Produktinformationen sowie Richtlinien für Installation, Betrieb und Wartung. Das Handbuch enthält keine vollständigen Informationen über die Photovoltaik (PV)-Anlage. Weitere Informationen zu anderen Geräten erhält der Leser unter [www. sungrowpower. com](http://www.sungrowpower.com) oder auf der Webpage des jeweiligen Komponentenherstellers.

Gültigkeit

Dieses Handbuch ist für die folgenden Wechselrichtermodelle gültig:

- SG3.0RT
- SG4.0RT
- SG5.0RT
- SG6.0RT
- SG7.0RT
- SG8.0RT
- SG10RT
- SG12RT
- SG15RT
- SG17RT
- SG20RT

Sie werden im Folgenden, wenn nicht anders angegeben, als „Wechselrichter“ bezeichnet.

Zielgruppe

Dieses Handbuch richtet sich an Besitzer von Wechselrichtern, die die Möglichkeit haben, mit dem Wechselrichter zu interagieren, und an qualifiziertes Personal, das für die Installation und Inbetriebnahme des Wechselrichters verantwortlich ist. Qualifiziertes Personal muss über folgende Fähigkeiten verfügen:

- Schulung in der Installation und Inbetriebnahme der elektrischen Anlage sowie im Umgang mit Gefahren
- Kenntnis des Handbuchs und anderer damit zusammenhängender Dokumente
- Kenntnis aller örtlichen Vorschriften und Richtlinien

Verwendung dieses Handbuchs

Lesen Sie das Handbuch und andere zugehörige Dokumente, bevor Sie Arbeiten am Wechselrichter durchführen. Alle Dokumente müssen sorgfältig aufbewahrt werden und jederzeit griffbereit sein.

Die Inhalte können aufgrund der Produktweiterentwicklung regelmäßig aktualisiert oder überarbeitet werden. Bei der nachfolgenden Edition von Wechselrichtern können

umfassende Änderungen im Handbuch vorgenommen werden. Das neueste Handbuch kann unter support.sungrowpower.com angesehen oder heruntergeladen werden.

Symbole

Wichtige Anweisungen in diesem Handbuch sind bei Installation, Betrieb und Wartung des Wechselrichters zu beachten. Diese werden durch die folgenden Symbole hervorgehoben.

GEFAHR

Weist auf eine Gefahr mit einem hohen Risiko hin, das, wenn es nicht vermieden wird, den Tod oder schwere Verletzungen zur Folge haben wird.

WARNUNG

Weist auf eine Gefahr mit einem mittleren Risiko hin, das, wenn es nicht vermieden wird, den Tod oder schwere Verletzungen zur Folge haben kann.

VORSICHT

Weist auf eine Gefahr mit einem niedrigen Risiko hin, das, wenn es nicht vermieden wird, kleinere leichtere Verletzungen zur Folge haben kann.

HINWEIS

Weist auf eine Situation hin, die, wenn sie nicht vermieden wird, Schäden am Gerät oder Eigentum zur Folge haben kann.



Zeigt zusätzliche Informationen an, hebt Inhalte hervor oder gibt hilfreiche Tipps, um Ihnen dabei zu helfen Probleme zu lösen oder Zeit einzusparen.

Inhaltsverzeichnis

Alle Rechte vorbehalten	I
Informationen zu diesem Benutzerhandbuch	II
1 Sicherheit	1
1.1 PV-Paneele	1
1.2 Versorgungsnetz	1
1.3 Wechselrichter	2
2 Produktbeschreibung	4
2.1 Einführung in das System	4
2.2 Produkteinführung	5
2.3 Symbole auf dem Produkt	7
2.4 LED-Anzeige	8
2.5 Schaltplan	8
2.6 Funktionsbeschreibung	9
3 Entpacken und Lagerung	13
3.1 Entpacken und Inspektion	13
3.2 Lagerung des Wechselrichters	13
4 Mechanische Montage	14
4.1 Sicherheit bei der Montage	14
4.2 Anforderungen an den Standort	14
4.2.1 Umgebungsbedingungen	15
4.2.2 Anforderungen an den Netzbetreiber	15
4.2.3 Winkel-Anforderungen	15
4.2.4 Abstandsanforderungen	16
4.3 Werkzeuge zur Installation	17
4.4 Bewegen des Wechselrichters	18
4.5 Installation des Wechselrichters	18
5 Elektrische Verbindung	21
5.1 Sicherheitshinweise	21
5.2 Beschreibung der Anschlussklemmen	21
5.3 Übersicht zu elektrischen Anschlüssen	23
5.4 Zusätzlicher Erdungsanschluss	25

5.4.1	Zusätzliche Erdungsanforderungen	25
5.4.2	Verbindungsverfahren	25
5.5	Verbindung der Wechselstromkabel	26
5.5.1	Anforderungen für Wechselstromseite	26
5.5.2	Montieren des Wechselstrom-Steckverbinders (< 15 kW).....	27
5.5.3	Installieren des Wechselstrom-Steckverbinders (< 15 kW)	29
5.5.4	Montieren des Wechselstrom-Steckverbinders (≥ 15 kW).....	30
5.5.5	Installieren des Wechselstrom-Steckverbinders (≥ 15 kW).....	32
5.6	Verbinden der Gleichstromkabel	34
5.6.1	PV-Eingangskonfiguration	35
5.6.2	Montieren der PV-Steckverbinder	37
5.6.3	Installieren der PV-Steckverbinder.....	39
5.7	WiNet-S Anschluss	40
5.7.1	Kommunikation über Ethernet	40
5.7.2	WLAN-Kommunikation	42
5.8	WiFi Anschluss (für Brasilien)	43
5.9	Anschluss des Stromzählers	44
5.9.1	Zusammenbau des COM-Anschlusses	44
5.9.2	Installieren des COM-Steckverbinders	46
5.10	RS485-Anschluss	47
5.10.1	RS485-Kommunikationssystem	47
5.10.2	Zusammenbau des COM-Anschlusses	47
5.10.3	Installieren des COM-Steckverbinders	50
5.11	DO-Verbindung.....	51
5.12	DRM-Verbindung.....	52
5.13	DI-Verbindung	53
5.14	Anschluss des NS-Schutzes.....	55
6	Inbetriebnahme	57
6.1	Inspektion vor der Inbetriebnahme	57
6.2	Einschalten des Systems	57
6.3	App-Vorbereitung	58
6.4	Eine Anlage erstellen	58
6.5	Initialisierung des Geräts.....	61
6.6	Konfigurieren der Anlage.....	65
7	iSolarCloud App	69
7.1	Kurze Einführung.....	69
7.2	Herunterladen und installieren	69

7.3 Kontoregistrierung	70
7.4 Anmeldung (Login)	71
7.4.1 Anforderungen	71
7.4.2 Anmeldevorgang	71
7.5 Grundeinstellungen	73
7.6 Übersicht der Funktionen	74
7.7 Startseite	75
7.8 Laufzeitinformationen	76
7.9 Aufzeichnungen	77
7.10 Mehr	80
7.10.1 Systemparameter	81
7.10.2 Betriebsparameter	81
7.10.3 Parameter der Leistungsregelung	83
7.10.4 Kommunikationsparameter	87
7.10.5 Aktualisieren der Firmware	87
7.10.6 Automatischer Test	89
8 Außerbetriebnahme des Systems	91
8.1 Trennen des Wechselrichters	91
8.2 Demontage des Wechselrichters	91
8.3 Entsorgung des Wechselrichters	92
9 Fehlerbehebung und Wartung	93
9.1 Fehlerbehebung	93
9.2 Wartung	98
9.2.1 Wartung	98
9.2.2 Regelmäßige Wartung	99
9.2.3 Lüfterwartung	100
10 Anhang	102
10.1 Technische Daten	102
10.2 Qualitätssicherung	112
10.3 Kontaktinformationen	112

1 Sicherheit

Das Gerät ist nach internationalen Sicherheitsvorschriften entworfen, gebaut und geprüft. Lesen Sie alle Sicherheitshinweise vor Beginn der Arbeiten sorgfältig durch und beachten Sie diese jederzeit bei allen Arbeiten an und mit dem Gerät.

Falsche Bedienung oder Betrieb kann zur Folge haben:

- Verletzung oder Tod des Bedieners oder einer dritten Person;
- Beschädigung des Geräts und anderer Eigenschaften.

Alle wichtigen arbeitsbezogenen Sicherheitswarnungen und -hinweise werden an entsprechenden Stellen in diesem Handbuch im Detail angegeben.



Die Sicherheitshinweise in diesem Handbuch können nicht alle zu beachtenden Vorsichtsmaßnahmen abdecken. Führen Sie alle Arbeiten unter Berücksichtigung der gegebenen Bedingungen vor Ort durch.

SUNGROW haftet nicht für Schäden, die aufgrund von Verstößen gegen die Sicherheitshinweise in diesem Handbuch verursacht wurden.

1.1 PV-Paneele

GEFAHR

PV-Stränge wandeln Sonneneinstrahlung in elektrische Energie um und können somit eine lebensgefährliche Spannung erzeugen und einen Stromschlag verursachen.

- **Denken Sie immer daran, dass der Wechselrichter von mehreren Seiten mit Strom versorgt wird. Das Fachpersonal muss beim Durchführen von Elektroarbeiten eine angemessene persönliche Schutzausrüstung tragen: Helm, isolierte Schuhe, Handschuhe, etc.**
- **Vor dem Berühren der Gleichstromkabel muss mithilfe eines geeigneten Messgeräts sichergestellt werden, dass die Kabel spannungsfrei sind.**
- **Das Bedienpersonal muss alle Warnhinweise auf den PV-Strängen und in zugehörigen Handbüchern befolgen.**

1.2 Versorgungsnetz

Befolgen Sie die Vorgaben zum Netzanschluss.

HINWEIS

Alle elektrischen Verbindungen müssen den lokalen und nationalen Normen entsprechen.

Der Wechselrichter darf nur nach Genehmigung durch das örtliche Versorgungsunternehmen an das Versorgungsnetz angeschlossen werden.

1.3 Wechselrichter

⚠ GEFAHR

Lebensgefahr durch Stromschläge aufgrund anliegender Spannung

Das Gehäuse darf niemals geöffnet werden. Durch das nicht autorisierte Öffnen des Wechselrichters verfallen sämtliche Garantie- und Gewährleistungsansprüche sowie erlischt in den meisten Fällen auch die Betriebserlaubnis.

⚠ WARNUNG

Risiko einer Beschädigung des Wechselrichters oder Verletzungsrisiko

- **Verbinden und trennen Sie keine Photovoltaik- oder Wechselstrom-Anschlüsse, wenn der Wechselrichter in Betrieb ist.**
- **Warten Sie mindestens 10 Minuten, bis sich die internen Kondensatoren entladen haben, nachdem alle elektrischen Geräte entfernt wurden und der Wechselrichter ausgeschaltet ist.**
- **Vergewissern Sie sich, dass keine Spannung und kein Strom anliegen, bevor Sie Photovoltaik- oder Wechselstrom-Steckverbinder anschließen oder abziehen.**

⚠ WARNUNG

Alle Sicherheitshinweise, Warnhinweise und Typenschilder auf dem Wechselrichter:

- **Müssen deutlich lesbar sein.**
- **Dürfen nicht entfernt oder abgedeckt werden.**

⚠ VORSICHT

Risiko von Verbrennungen aufgrund heißer Komponenten!

Berühren Sie keine heißen Teile (z. B. Kühlkörper) während des Betriebs. Lediglich der Gleichstromschalter kann jederzeit sicher berührt werden.

HINWEIS

Die Ländereinstellung darf nur von qualifiziertem Personal durchgeführt werden. Eine unbefugte Veränderung kann zu einer Verletzung der Typenzertifikatskennzeichnung führen.

Gefahr der Beschädigung des Wechselrichters durch elektrostatische Entladung (ESD)!

Durch Berühren von elektronischen Komponenten kann der Wechselrichter beschädigt werden. Beachten Sie beim Umgang mit dem Wechselrichter Folgendes:

- **Vermeiden Sie jede unnötige Berührung;**
- **legen Sie ein Erdungsarmband an, bevor Sie irgendwelche Anschlüsse berühren.**

2 Produktbeschreibung

2.1 Einführung in das System

Der Wechselrichter ist ein trafoloser 3-phasiger netzgekoppelter PV-Wechselrichter. Als integraler Bestandteil der PV-Anlage wandelt der Wechselrichter den von den PV-Modulen erzeugten Gleichstrom in netzkonformen Wechselstrom um und speist den Wechselstrom in das öffentliche Stromnetz ein.

⚠️ WARNUNG

- **Der Wechselrichter darf nur mit PV-Strängen der Schutzklasse II gemäß IEC 61730, Anwendungsklasse A, betrieben werden. Es ist nicht zulässig, dass der Pluspol oder der Minuspol der PV-Stränge geerdet wird. Dies kann zur Beschädigung des Wechselrichters führen.**
- **Schäden am Produkt aufgrund einer fehlerhaften oder beschädigten PV-Anlage sind durch die Gewährleistung nicht abgedeckt.**
- **Jede andere Verwendung als die in diesem Dokument beschriebene ist nicht zulässig.**

Die bestimmungsgemäße Verwendung des Wechselrichters ist in der folgenden Abbildung dargestellt.

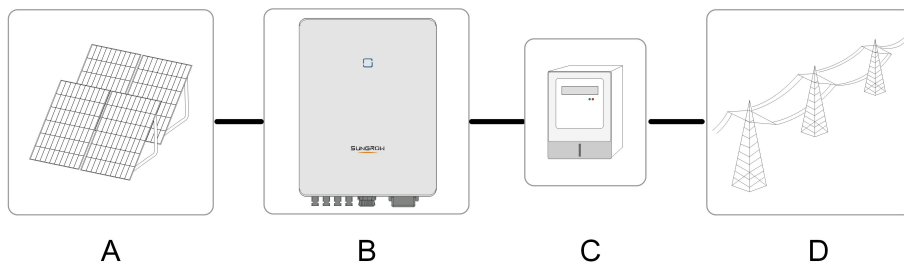
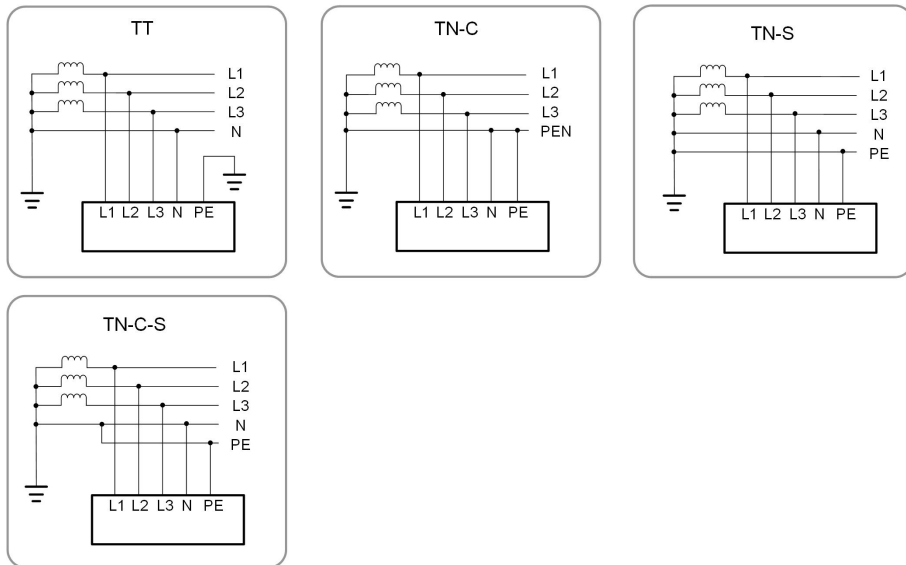


Abbildung 2-1 Wechselrichter-Anwendung in PV-Anlagen

Punkt	Beschreibung	Hinweis
A	PV-Stränge	Kompatibel mit monokristallinen Silizium-, polykristallinen Silizium- und Dünnschichtmodulen ohne Erdung
B	Wechselrichter	SG3.0RT, SG4.0RT, SG5.0RT, SG6.0RT, SG7.0RT, SG8.0RT, SG10RT, SG12RT, SG15RT, SG17RT, SG20RT
C	Messgerät	Zählerschrank mit Stromverteilingssystem
D	Versorgungsnetz	TT, TN-C , TN-S , TN-C-S

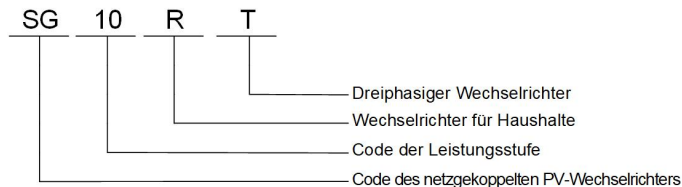
Die folgende Abbildung zeigt die allgemeinen Netzkonfigurationen.



2.2 Produkteinführung

Modellbeschreibung

Die Modellbeschreibung lautet wie folgt (mit SG10RT als Beispiel):



Erscheinungsbild

Die folgende Abbildung zeigt die Abmessungen des Wechselrichter. Das hier gezeigte Bild dient lediglich der allgemeinen Orientierung. Das gelieferte Produkt kann abweichen.

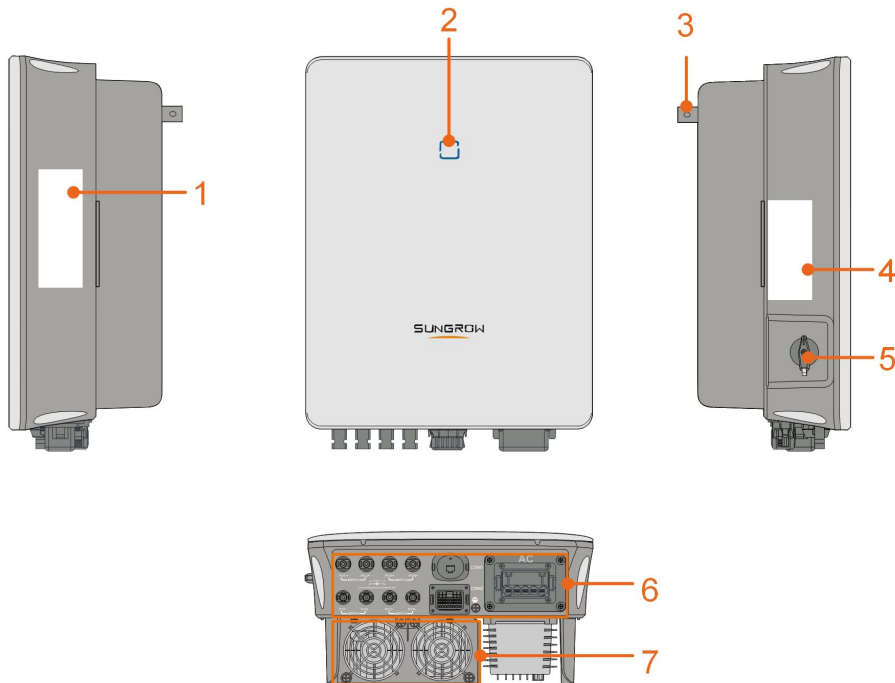


Abbildung 2-2 Wechslerichter Erscheinungsbild

Nr.	Name	Beschreibung
1	Typenschild	Zur eindeutigen Identifizierung des Produkts, einschliesslich Gerätemodell, S/N, wichtige Spezifikationen, Zeichen von Zertifizierungsinstitutionen usw.
2	LED-Anzeige	Zur Anzeige des aktuellen Betriebszustands des Wechselrichters.
3	Aufhänger	Ergänzung zur mitgelieferten Wandhalterung zum Aufhängen des Wechselrichters.
4	Kennzeichnung	Informationen über COM2 -Pin-Definition, unterstützte DRM-Modi usw.
5	Gleichstrom-Schalter	Zum sicheren Trennen des Gleichstrom-Stromkreises, wann immer dies erforderlich ist.
6	Elektrischer Anschlussbereich	Gleichstrom-Klemmen (z. B. SG20RT), Wechselstrom-Klemme, zusätzliche Erdungsklemme und Kommunikationsklemmen.
7	Lüfter	Optimierung der Wärmeabfuhr des Wechselrichters. Nur die Modelle SG15RT, SG17RT und SG20RT sind mit Lüftern ausgestattet.

Abmessungen

Die folgende Abbildung zeigt die Abmessungen des Wechselrichters.

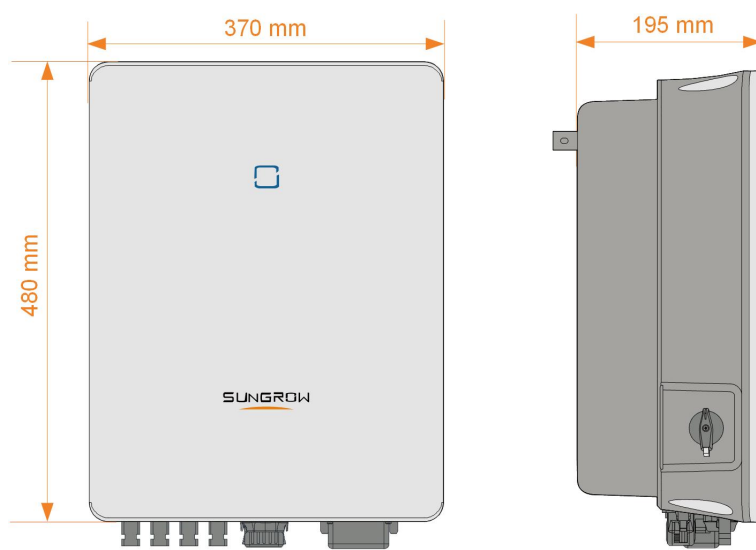
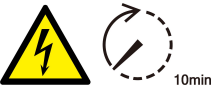



Abbildung 2-3 Abmessungen des Wechselrichters (in mm)

2.3 Symbole auf dem Produkt

Symbol	Erklärung
	Dieses Symbol besagt, dass gesetzliche Bestimmungen eingehalten werden.
	Das TÜV-Prüfzeichen.
	CE-Prüfzeichen.
	UKCA-Prüfzeichen.
	Entsorgen Sie den Wechselrichter nicht im Hausmüll.
	Der Wechselrichter ist transformatorlos.
	Trennen Sie den Wechselrichter vor jeglichen Wartungsarbeiten von allen externen Stromquellen!
	Lesen das Benutzerhandbuch bevor Sie Wartungsarbeiten durchführen!
	Verbrennungsgefahr durch die heiße Oberfläche, die 60 °C überschreiten kann.


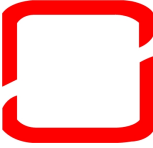

Symbol	Erklärung
	<p>Lebensgefahr durch Hochspannung!</p> <p>Berühren Sie spannungsführende Teile frühestens 10 Minuten nach dem Trennen von den Stromquellen.</p> <p>Der Wechselrichter darf nur von qualifiziertem Personal geöffnet und gewartet werden.</p>
	Zusätzlicher Erdungspunkt.

*Die hier gezeigte Tabelle dient lediglich der allgemeinen Orientierung. Das gelieferte Produkt kann abweichen.

2.4 LED-Anzeige

Die LED-Anzeige auf der Vorderseite des Wechselrichters zeigt den Betriebszustand des Wechselrichters an.

Tabelle 2-1 Status-Beschreibung auf der LED-Anzeige

LED-Farbe	Status	Definition
 Blau	Ein	Der Wechselrichter befindet sich im normalen Betrieb.
	Blinkend	Der Wechselrichter befindet sich im Standby- oder Anlauf-Status (keine Einspeisung ins Netz).
 Rot	Ein	Ein Systemfehler ist aufgetreten.
 Grau	Aus	Sowohl die Wechselstrom- als auch die Gleichstromseite sind ausgeschaltet.

2.5 Schaltplan

Die folgende Abbildung zeigt die Hauptschaltung des Wechselrichters.

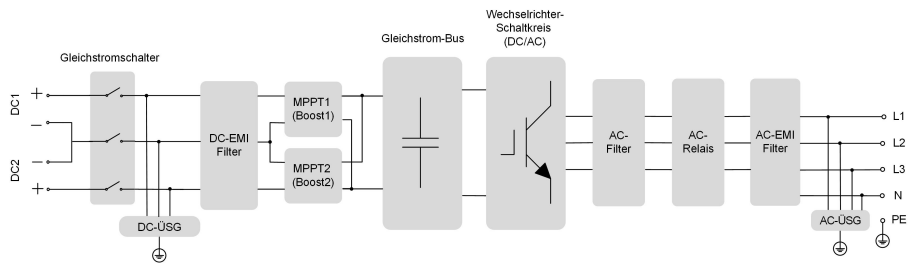


Abbildung 2-4 Schaltplan (Beispiel SG5.0RT)

- Der Gleichstromschalter dient zum sicheren Trennen des Gleichstromstromkreises.
- Der MPPT wird für den Gleichstromeingang verwendet, um die maximale Leistung des PV-Moduls bei unterschiedlichen PV-Eingangsbedingungen sicherzustellen.
- Die Wechselrichterschaltung wandelt die Gleichstromleistung in Wechselstromleistung um und erzeugt Wechselstromleistung, die über die Wechselstrom-Klemme an die Verbraucher oder das Versorgungsnetz abgegeben wird.
- Die Schutzschaltung gewährleistet den sicheren Betrieb des Gerätes und den Personenschutz.

2.6 Funktionsbeschreibung

Grundfunktionen

- Umwandlungsfunktion

Der Wechselrichter wandelt die Gleichstrom-Leistung des PV-Generators in die netzkonforme Wechselstrom-Leistung um.

- Datenspeicher

Der Wechselrichter protokolliert laufende Informationen, Fehleraufzeichnungen usw.

- Parameterkonfiguration

Der Wechselrichter bietet verschiedene Parameterkonfigurationen für den optimalen Betrieb. Die Parameter können über die iSolarCloud-App oder den Cloud-Server eingestellt werden. Für weitere Konfigurationen, die über die übliche Parametrierung hinausgehen, wenden Sie sich bitte an Sungrow.

- Kommunikationsschnittstelle

Der Wechselrichter ist mit zwei Kommunikationsschnittstellen ausgestattet, über die das Kommunikationsgerät mit dem Wechselrichter verbunden werden kann.

Nachdem die Kommunikationsverbindung hergestellt ist, können Benutzer über die iSolarCloud Wechselrichterinformationen und Betriebsdaten einsehen und Wechselrichterparameter einstellen.



Es wird empfohlen, das Kommunikationsmodul von SUNGROW zu verwenden. Geräte anderer Unternehmen können zu Kommunikationsfehlern oder unerwarteten Beschädigungen führen.

- Schutzfunktion

Im Wechselrichter sind mehrere Schutzfunktionen integriert, darunter Kurzschlusschutz, Überwachung des Erdungsisolationswiderstands, Fehlerstromschutz, Netzüberwachung, Gleichstrom-Überspannungs-/Überstromschutz usw.

Erdschlussalarm

Der Wechselrichter ist mit einem DO-Relais für lokalen Erdschlussalarm ausgestattet. Als Zusatzgeräte sind eine Leuchtanzeige und/oder ein Summer erforderlich, die eine zusätzliche Stromversorgung benötigen.

Nach dem Anschluss schaltet sich im Falle eines Erdschlussalarms der DO-Trockenkontakt automatisch ein, um den externen Alarm zu signalisieren.

DRM („AU“/„NZ“)

Die DRM-Funktion ist nur auf einen einzelnen Wechselrichter anwendbar.

Der Wechselrichter bietet Klemmen für den Anschluss an ein Demand Response Enabling Device (DRED). Nach der Verbindung setzt der DRED die Demand Response Modes (DRMs) ein. Der Wechselrichter erkennt und leitet eine Reaktion auf alle unterstützten Demand-Response-Modi ein, die in der folgenden Tabelle aufgeführt sind.

Tabelle 2-2 Erläuterung zum Demand Response Modus

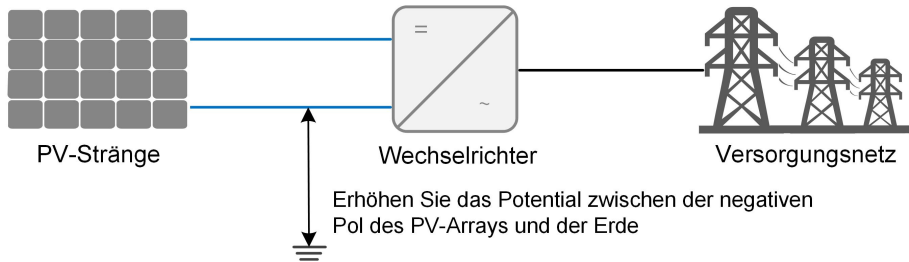
Modus	Erklärung
DRM0	Der Wechselrichter befindet sich im Status „Ausschalten“.

Rundsteuerfunktion

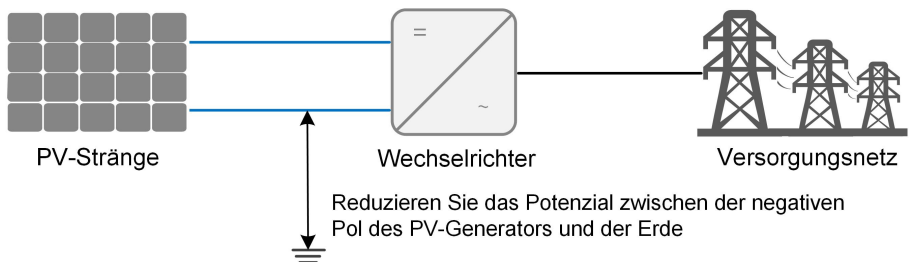
Der Wechselrichter bietet Klemmen (DRM) für den Anschluss an einen Rundsteuerempfänger (FRE). Nach dem Anschluss gibt die Netzleitstelle über einen potentialfreien Kontakt (DI) Regelungsanweisungen aus. Der Wechselrichter kann die Leistungsabgabe gemäß den lokalen Voreinstellungsanweisungen steuern.

PID-Recovery

- Beim positiven Spannungsschema ist nach der Aktivierung der PID-Funktion die Spannung gegen Erde aller PV-Stränge größer als 0, und daher ist die PV-Strang-Erde-Spannung ein positiver Wert.



- Beim negativen Spannungsschema ist nach der Aktivierung der PID-Funktion die Spannung gegen Erde aller PV-Stränge kleiner als 0, und daher ist die PV-Strang-Erde-Spannung ein negativer Wert.



HINWEIS

- **Stellen Sie vor dem Aktivieren der PID-Recoveryfunktion sicher, dass die Spannungspolarität der PV-Module zur Erde den Anforderungen entspricht. Bei Unklarheiten wenden Sie sich an den Hersteller des PV-Moduls oder lesen Sie das entsprechende Benutzerhandbuch.**
- **Wenn das Spannungsschema für die PID-Recoveryfunktion nicht den Anforderungen der entsprechenden PV-Module entspricht, wird die PID-Funktion nicht wie erwartet funktionieren oder sogar die PV-Module beschädigen.**

Wenn der Wechselrichter nicht läuft, legt das PID-Modul eine inverse Spannung an die PV-Module an, um die beschädigten Module wiederherzustellen.



- Wenn die PID-Heilungsfunktion aktiviert ist, funktioniert sie nur nachts.
- Nachdem die PID-Heilungsfunktion aktiviert wurde, beträgt die Spannung der PV-Stränge gegen Erde standardmäßig 500 V DC, und der Standardwert kann über die App geändert werden.

Automatischer Test (nur für Italien für Netzcode CEI0-21)

Der Netzcode CEI0-21 in Italien erfordert einen Selbsttest des Wechselrichters bevor er an das Stromnetz angeschlossen werden kann. Während des Selbsttests prüft der Wechselrichter den Schwellwert und die Schutzzeit der Stufe-1-Überspannung (59.S1), Stufe-2-Überspannung (59.S2), Stufe-1-Unterspannung (27.S1), Stufe-2-Unterspannung (27.S2), Stufe-1-Überfrequenz (81>. S1), Stufe-2-Überfrequenz (81>. S2), Stufe-1-Unterfrequenz

(81<.S1), Stufe-2-Unterfrequenz (81<.S2), um sicherzustellen, dass der Wechselrichter die Anforderungen für Netcode CEI0-21 erfüllt. Dadurch wird das Netz vor abnormen Abweichungen geschützt, wenn sich der Wechselrichter in Betrieb befindet.

3 Entpacken und Lagerung

3.1 Entpacken und Inspektion

Das Gerät wird vor der Auslieferung gründlich getestet und nach strengen Normen überprüft. Trotzdem können beim Transport Schäden entstehen. Führen Sie aus diesem Grund bitte nach Erhalt des Geräts eine gründliche Inspektion durch.

- Überprüfen Sie die Verpackung auf sichtbare Schäden.
- Überprüfen Sie die Lieferinhalte gemäß der Packliste auf Vollständigkeit.
- Überprüfen Sie den Inhalt nach dem Auspacken auf Beschädigungen.

Wenden Sie sich bei Schäden oder Unvollständigkeit des Paketinhalts an SUNGROW oder das Transportunternehmen und legen Sie Fotos vor, um den Service zu erleichtern.

Entsorgen Sie nicht die Originalverpackung. Es wird empfohlen, das Gerät in der Originalverpackung aufzubewahren, wenn das Gerät außer Betrieb genommen wird.

3.2 Lagerung des Wechselrichters

Es ist eine ordentliche Lagerung erforderlich, wenn der Wechselrichter nicht sofort installiert werden soll.

- Bewahren Sie den Wechselrichter in der Originalverpackung mit dem Trockenmittel darin auf.
- Die Lagertemperatur muss immer zwischen -30 °C und $+70\text{ °C}$ liegen, und die relative Luftfeuchtigkeit bei der Lagerung muss immer zwischen 0% und 95% , nicht kondensierend, liegen.
- Bei Stapellagerung darf die Anzahl der StapelEinheiten niemals die auf der Außenseite der Verpackung vorgegebene Grenze überschreiten.
- Die Verpackung muss aufrecht stehen.
- Wenn der Wechselrichter länger als ein halbes Jahr gelagert wurde, muss das qualifizierte Personal ihn vor dem Gebrauch gründlich prüfen und testen.

4 Mechanische Montage

4.1 Sicherheit bei der Montage

GEFAHR

Vergewissern Sie sich vor der Installation des Wechselrichters, dass der Wechselrichter nicht mit dem Stromnetz verbunden ist.

Um Stromschläge oder andere Verletzungen zu vermeiden, müssen Sie sich vor dem Bohren der Sacklöcher vergewissern, dass in der Tragwand keine elektrischen Leitungen oder Rohre an der Bohrstelle verlaufen.

VORSICHT

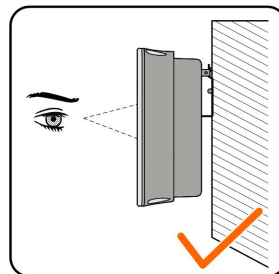
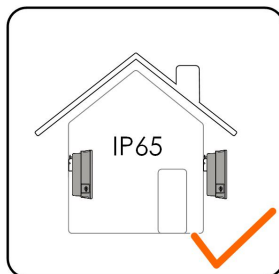
Verletzungsgefahr durch unsachgemäßen Umgang

- Befolgen Sie stets die Anweisungen, wenn Sie den Wechselrichter bewegen und positionieren.
- Eine falsche Handhabung kann zu Verletzungen, schweren Verwundungen oder Blutergüssen führen. Bei schlechter Belüftung kann die Systemleistung beeinträchtigt werden.
- Decken Sie nicht die Kühlkörper ab, um eine ordnungsgemäße Wärmeableitung zu gewährleisten.

4.2 Anforderungen an den Standort

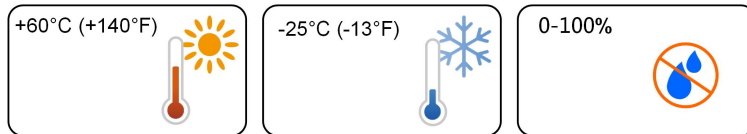
Wählen Sie einen optimalen Installationsort für einen sicheren Betrieb, lange Lebensdauer und optimale Leistung.

- Der Wechselrichter mit der Schutzart IP65 kann sowohl im Innen- als auch im Außenbereich installiert werden.
- Installieren Sie den Wechselrichter an einem für den elektrischen Anschluss, den Betrieb und die Wartung geeigneten Ort.



4.2.1 Umgebungsbedingungen

- Die Installationsumgebung muss frei von brennbaren oder explosiven Materialien sein.
- Der Standort darf für Kinder nicht zugänglich sein.
- Die Umgebungstemperatur und die relative Luftfeuchtigkeit dürfen die nachfolgenden Extremwerte nicht über- bzw. unterschreiten.



- Vermeiden Sie direkte Einwirkung von Sonne, Regen und Schnee.
- Der Wechselrichter muss gut belüftet sein. Gewährleisten Sie eine gute Luftzirkulation.
- Installieren Sie den Wechselrichter niemals in Wohnbereichen. Der Wechselrichter erzeugt während des Betriebs Geräusche, die sich auf die gewohnte Geräuschkulisse des normalen Alltags auswirken können.

4.2.2 Anforderungen an den Netzbetreiber

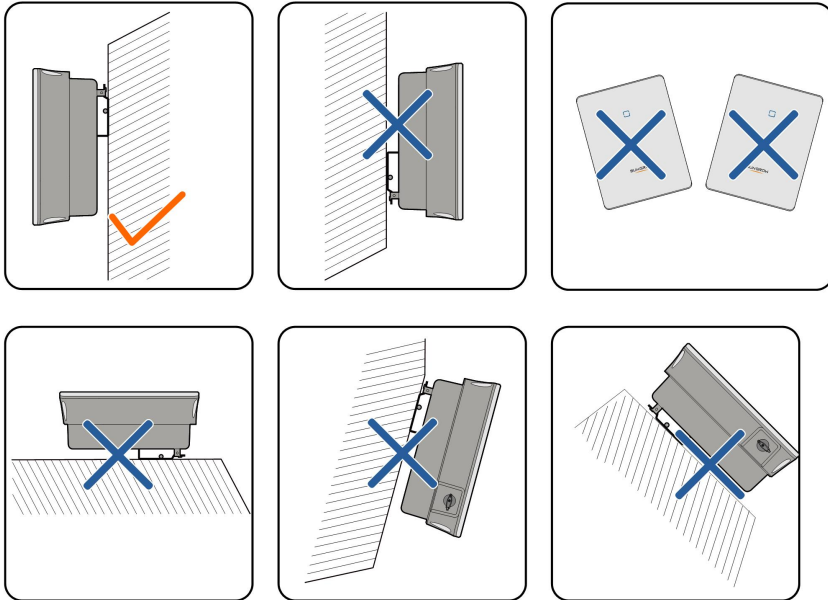
Die Betonwand muss einer Kraft vom vierfachen Gewicht des Wechselrichters standhalten können und für die Abmessungen des Wechselrichters geeignet sein.

Der Installationsträger muss die folgenden Anforderungen erfüllen:



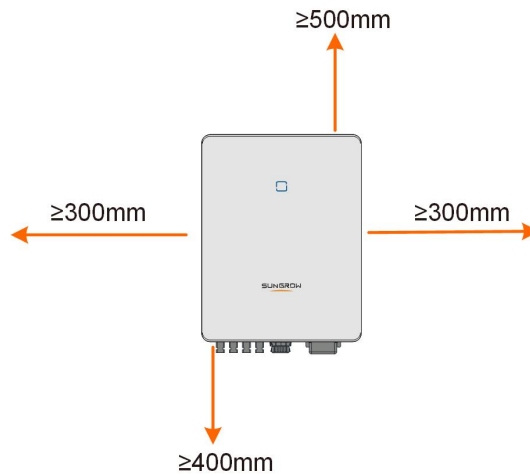
4.2.3 Winkel-Anforderungen

Installieren Sie den Wechselrichter in senkrechter Position. Installieren Sie den Wechselrichter niemals in waagrechter Position, mit Neigung nach vorne/hinten, mit seitlicher Neigung oder auf dem Kopf stehend.

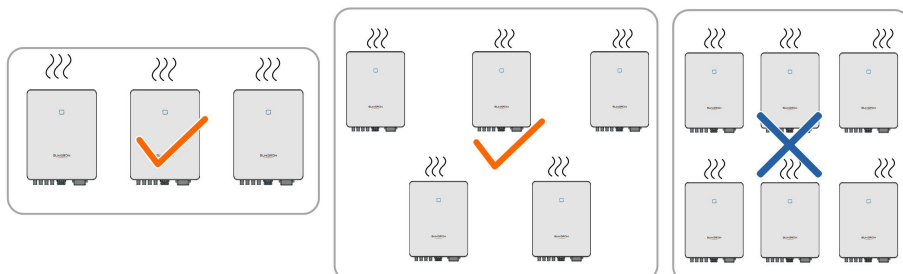


4.2.4 Abstandsanforderungen

Um den Wechselrichter herum ist genügend Raum für die Wärmeabfuhr vorzusehen.



Bei mehreren Wechselrichtern muss ein bestimmter Abstand zwischen den Geräten eingehalten werden.

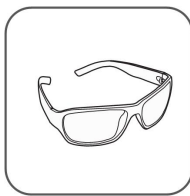


Installieren Sie den Wechselrichter in einer geeigneten Höhe, damit Sie die LED-Anzeige und den/die Betriebsschalter gut sehen können.

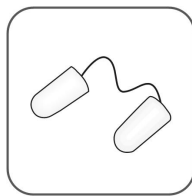
4.3 Werkzeuge zur Installation

Werkzeuge zur Installation umfassen u. a. die folgenden empfohlenen Werkzeuge (weitere passende Werkzeuge können verwendet werden). Falls notwendig, verwenden Sie bitte weitere Hilfswerkzeuge vor Ort.

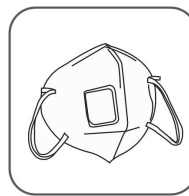
Tabelle 4-1 Werkzeug-Spezifikation



Schutzbrille



Ohrstöpsel



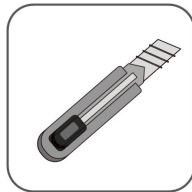
Staubmaske



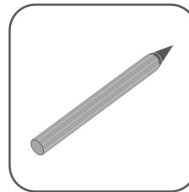
Schutzhandschuhe



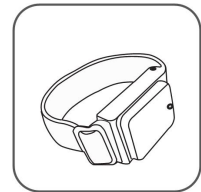
Isolierendes
Schuhwerk



Universalmesser



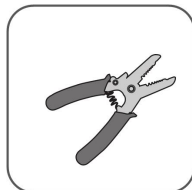
Markierstift



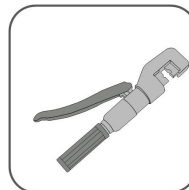
Handgelenkband



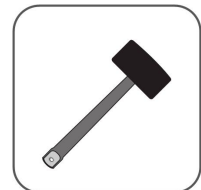
Kabelschneider



Abisolierzange



Presszange



Gummihammer



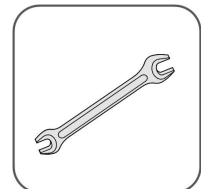
Schlagbohrmaschi-
ne (φ10)



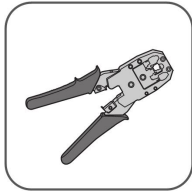
Kreuzschlitzschrau-
bendreher (M3, M4,
M6)



Elektroschrauber
(M3, M4, M6)



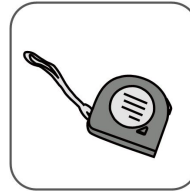
Schraubenschlüssel
(30 mm, 35 mm, 46
mm)



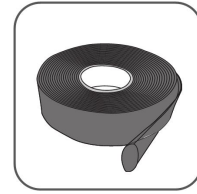
Crimpzange (RJ45)



Staubsauger



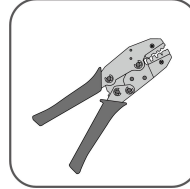
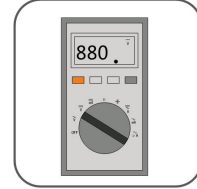
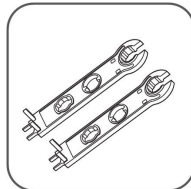
Maßband



Schrumpfschlauch



Heißluftpistole

Crimpwerkzeug für
MC4-Klemmen (4
mm²–6 mm²)Crimpwerkzeug für
Aderendhülsen (0,5
mm²–1 mm²)Multimeter (≥ 1100
Vdc)Schlitzschrauben-
dreherMC4-Klemmen-
Schlüssel

4.4 Bewegen des Wechselrichters

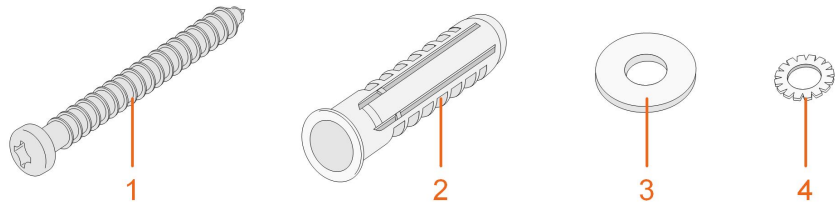
Um den Wechselrichter zu installieren, entfernen Sie den Wechselrichter aus der Verpackung und bringen Sie ihn zum Installationsort. Befolgen Sie beim Bewegen des Wechselrichters die folgenden Anweisungen:

- Berücksichtigen Sie immer das Gewicht des Wechselrichters.
- Heben Sie den Wechselrichter an den Griffen an, die sich auf beiden Seiten des Wechselrichters befinden.
- Bewegen Sie den Wechselrichter mit einer oder zwei Personen oder mit einem geeigneten Transportwerkzeug.
- Lassen Sie das Gerät nicht los, wenn es nicht fest gesichert ist.

4.5 Installation des Wechselrichters

Der Wechselrichter wird mit der Wandhalterung und den Spreizdübel-Sets an der Wand befestigt.

Für die Installation wird das unten abgebildete Spreizdübel-Set empfohlen.

(1) Blechschraube
M6

(2) Spreizdübel

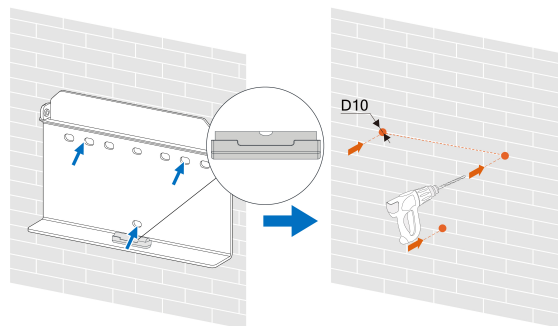
(3) Beilagscheibe

(4) Federscheibe

Schritt 1 Bringen Sie die Wandhalterung an einer geeigneten Stelle an der Wand an. Beobachten Sie die Wasserwaage an der Halterung und stellen Sie sie ein, bis sich die Blase in der mittleren Position befindet. Markieren Sie die Positionen und bohren Sie die Löcher.

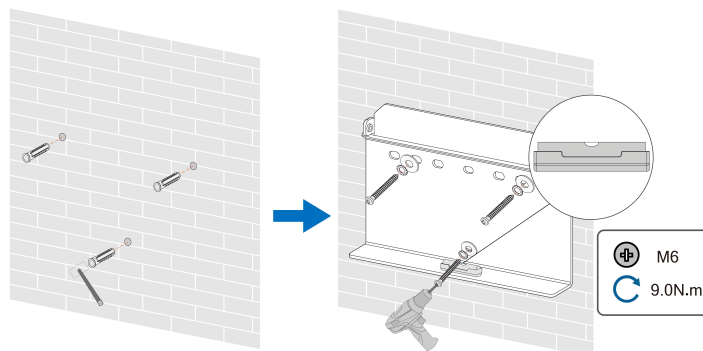
HINWEIS

Die Löcher sollten etwa 70 mm tief sein.

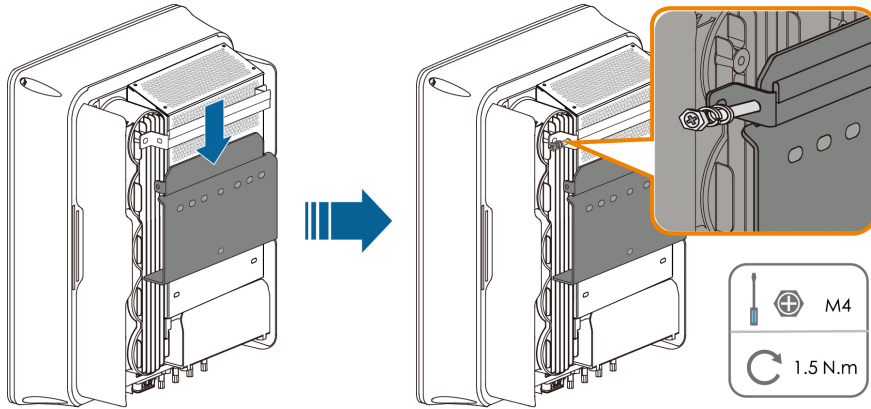


*Das hier gezeigte Bild dient lediglich der allgemeinen Orientierung. Das gelieferte Produkt kann abweichen.

Schritt 2 Setzen Sie die Spreizdübel in die Löcher ein. Befestigen Sie anschließend die Wandhalterung mit den drei Schrauben fest an der Wand.



Schritt 3 Heben Sie den Wechselrichter an und schieben Sie ihn entlang der Wandhalterung nach unten, um sicherzustellen, dass sie bündig zusammenpassen. Verwenden Sie das Befestigungs-Set, um das Gerät zu arretieren.



-- ENDE

5 Elektrische Verbindung

5.1 Sicherheitshinweise

Bedenken Sie vor dem elektrischen Anschließen, dass der Wechselrichter über zwei Stromversorgungen verfügt. Während der Durchführung der Elektroarbeiten muss das qualifizierte Personal zwingend eine persönliche Schutzausrüstung (PSA) tragen.

GEFAHR

Lebensgefahr durch Hochspannung im Inneren des Wechselrichters!

- **Der PV-Strang erzeugt bei Sonneneinstrahlung lebensgefährliche Hochspannung.**
- **Schalten Sie vor den elektrischen Anschlussarbeiten den Gleichstrom-Schalter und die Wechselstrom-Leistungsschutzschalter aus und sichern Sie diese gegen unbeabsichtigtes Wiedereinschalten.**
- **Stellen Sie sicher, dass alle Kabel spannungsfrei sind, bevor Sie mit den elektrischen Anschlussarbeiten beginnen.**

WARNUNG

- **Jegliche unsachgemäße Bedienung während des Anschließens von Kabeln kann zu Geräteschäden oder Verletzungen führen.**
- **Nur qualifiziertes Personal kann den Anschluss von Kabeln durchführen.**
- **Alle Kabel müssen fest, unbeschädigt, gründlich isoliert und ausreichend dimensioniert sein.**

HINWEIS

Befolgen Sie die Sicherheitshinweise zu den PV-Strängen und die Bestimmungen im Zusammenhang mit dem öffentlichen Versorgungsnetz.

- **Alle elektrischen Verbindungen müssen den lokalen und nationalen Normen entsprechen.**
- **Der Wechselrichter darf nur nach Genehmigung durch das örtliche Stromversorgungsunternehmen an das Versorgungsnetz angeschlossen werden.**

5.2 Beschreibung der Anschlussklemmen

Alle elektrischen Anschlussklemmen befinden sich auf der Unterseite des Wechselrichters.

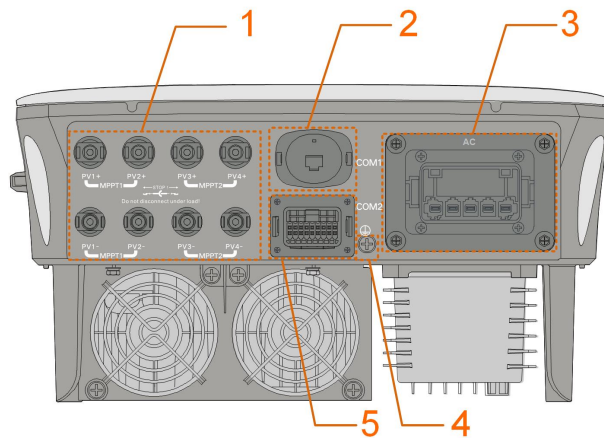



Abbildung 5-1 Klemmen (z. B. SG20RT)

*Das hier gezeigte Bild dient lediglich der allgemeinen Orientierung. Das gelieferte Produkt kann abweichen.

Tabelle 5-1 Beschreibung der Anschlussklemmen

Nr.	Name	Beschreibung	Maßgebende Spannungsklassifizierung
1	PV1+, PV1-, PV2+, PV2-, PV3+, PV3-, PV4+, PV4-	MC4-Klemmen für PV-Eingang. Die Klemmennummer ist abhängig vom Wechselrichtermodell.	DVC-C
2	COM1	Kommunikationszubehöranschluss, der für Länder außer Brasilien mit WiNet-S oder für Brasilien mit WiFi verbunden werden soll.	DVC-A
3	Wechselstrom	Wechselstrom-Klemme zum Anschluss an das Netz.	DVC-C
4		Zusätzliche Erdungsklemme.	Nicht anwendbar
5	COM2	Kommunikationsanschluss für DI/DRM, DO, Logger und Smart Energy Meter.	DVC-A

Die Pin-Belegung der Klemme COM2 ist in der folgenden Kennzeichnung dargestellt.

RSD		NS		DRM			RS485-1	DO
RSD-1	RSD-2	NS-1	NS-2	D1/5	D3/7	R	A1	NO
B3	A3	B2	A2	D2/6	D4/8	C	B1	COM
RS485-3		Meter						

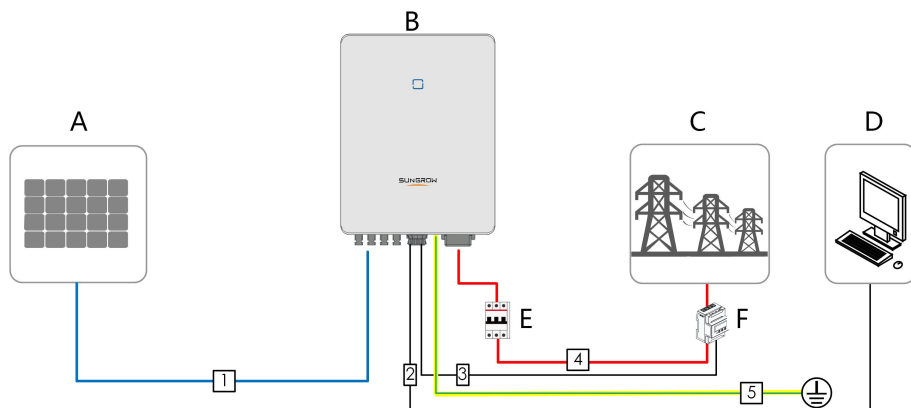
Abbildung 5-2 Kennzeichnung der Klemme COM2

Tabelle 5-2 Kennzeichnungsbeschreibung der COM2-Klemme

Kennzeichnung	Beschreibung
RSD	RSD-1, RSD-2 Reserviert
NS	NS-1, NS-2 Für Wechselrichter-Not-Aus
DRM	D1/5, D2/6, D3/7, D4/8, R, C Für Anschluss Rundsteuerempfänger (RSE/FRE)
RS485-1	A1, B1 Für Wechselrichter-Kommunikationsverkettung (Kann nicht gleichzeitig mit dem COM1-Port für WiNet-S verwendet werden)
DO	NO, COM Externe Alarmschnittstelle, z. B. Leuchtmelder und/oder Summer Die externe Gleichspannung darf nicht höher als 30 V und der Strom nicht höher als 1 A sein.
RS485-3	A3, B3 Reserviert
Stromzähler	A2, B2 Schnittstelle für Smart Energy Meter

5.3 Übersicht zu elektrischen Anschlüssen

Der elektrische Anschluss sollte wie folgt erfolgen:



(A) PV-Strang	(B) Wechselrichter	(C) Versorgungsnetz
(D) Externes Gerät	(E) Wechselstrom-Schutzschalter	(F) Smart Energy Meter

Tabelle 5-3 Kabelanforderungen

Nr.	Kabel	Typ	Kabeldurchmesser	Drahtleiter Querschnitt
1	Gleichstromkabel	Mehradriges Kupferdrahtkabel für den Außenbereich, das der Norm 1100 V und 30 A entspricht	6 mm–9 mm	4 mm ² –6 mm ²
2	Ethernet-Kabel	Abgeschirmtes CAT 5E-Netzwerk-kabel für den Außenbereich	5,3 mm–7 mm	8 * 0,2 mm ²
3	RS485 Kabel für den Stromzähler ⁽¹⁾	Abgeschirmtes Twisted-Pair-Kabel	5,3 mm–7 mm	2 * (0,5–1,0) mm ²
4	Wechselstromkabel ⁽²⁾	5-adriges Kupferdrahtkabel für den Außenbereich	SG3.0RT bis SG12RT : 10 mm–21 mm	SG3.0RT bis SG12RT : 4 mm ² –6 mm ²
			SG15RT bis SG20RT : 14 mm–25 mm	SG15RT bis SG20RT : 6 mm ² –10 mm ²
5	Zusätzliches Erdungskabel	Einadriges Kupferdrahtkabel für den Außenbereich	Entspricht dem Schutzleiter des Wechselstromkabels	

(1) Die Kabelanforderungen für den Anschluss der **COM2**-Klemme sind die gleichen.

(2) Alle Wechselstrom-Adern müssen zur Unterscheidung mit richtig gefärbten Kabeln versehen werden. Die Farbe der Verdrahtung entnehmen Sie bitte den entsprechenden Normen.

5.4 Zusätzlicher Erdungsanschluss

⚠️ WARNUNG

- Da es ein transformatorloser Wechselrichter ist, darf weder der positive Gleichstropol noch der negative Gleichstropol des PV-Strangs geerdet werden. Andernfalls kann der Wechselrichter nicht ordnungsgemäß funktionieren.
- Verbinden Sie die zusätzliche Erdungsklemme mit dem Schutzerdungspunkt, bevor Sie das Wechselstromkabel, das PV-Kabel und das Kommunikationskabel anschließen.
- Der Masseanschluss dieser zusätzlichen Erdungsklemme kann den Anschluss der PE-Klemme der Wechselstromkabel nicht ersetzen. Stellen Sie sicher, dass beide Klemmen ordentlich geerdet sind.

5.4.1 Zusätzliche Erdungsanforderungen

Alle nicht stromführenden Metallteile und Gerätegehäuse in der PV-Anlage müssen geerdet werden, z. B. Halterungen für PV-Module und Wechselrichtergehäuse.

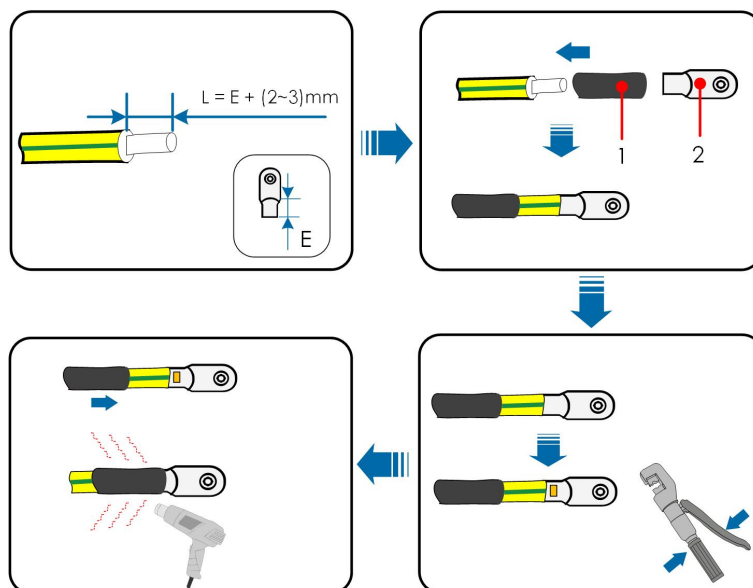
Wenn nur ein Wechselrichter in der PV-Anlage installiert ist, schließen Sie das zusätzliche Erdungskabel an einem nahe gelegenen Erdungspunkt an.

Wenn mehrere Wechselrichter in der PV-Anlage installiert sind, verbinden Sie die Erdungspunkte aller Wechselrichter und die PV-Anlagengestelle mit dem Potenzialausgleichskabel (gemäß den Bedingungen vor Ort), um einen Potenzialausgleich herzustellen.

5.4.2 Verbindungsverfahren

Zusätzliches Erdungskabel und OT/DT-Anschluss werden vom Kunden vorbereitet.

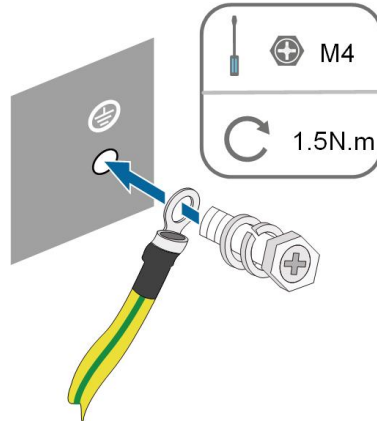
Schritt 1 Bereiten Sie das Kabel und den OT/DT-Anschluss vor. (Press-/Klemmschuh).



1: Schrumpfschlauch

2 : OT/DT-Klemme

Schritt 2 Entfernen Sie die Schraube an der Erdungsklemme und befestigen Sie das Kabel mit einem Schraubendreher.



Schritt 3 Tragen Sie Farbe auf die Erdungsklemme auf, um die Korrosionsbeständigkeit zu gewährleisten.

-- ENDE

5.5 Verbindung der Wechselstromkabel

5.5.1 Anforderungen für Wechselstromseite



Verbinden Sie den Wechselrichter ausschließlich nach der Genehmigung durch einen örtlichen Netzbetreiber mit dem Versorgungsnetz.

Stellen Sie vor dem Anschluss des Wechselrichters an das Netz sicher, dass die Netzspannung und -frequenz den Anforderungen entsprechen. Siehe dazu „**Technische Daten**“. Andernfalls wenden Sie sich an Ihren Netzbetreiber.

Wechselstrom-Schutzschalter

Ein unabhängiger drei- oder vierpoliger Schutzschalter muss auf der Ausgangsseite des Wechselrichters installiert werden, um ein sicheres Trennen vom Netz zu gewährleisten. Die empfohlenen Spezifikationen lauten wie folgt.

Wechselrichter-Modell	Empfohlene Spezifikation
SG3.0RT/SG4.0RT/SG5.0RT/ SG6.0RT	16 A
SG7.0RT/SG8.0RT	20 A
SG10RT	25 A
SG12RT	32 A

Wechselrichter-Modell	Empfohlene Spezifikation
SG15RT/SG17RT	40 A
SG20RT	50 A

HINWEIS

- **Bestimmen Sie anhand der tatsächlichen Bedingungen, ob ein Wechselstrom-Schutzschalter für größere Stromstärke erforderlich ist.**
- **Mehrere Wechselrichter können sich nicht einen Schutzschalter teilen.**
- **Schließen Sie keine lokale Last zwischen dem Wechselrichter und dem Wechselstrom-Schutzschalter an.**

Fehlerstrom-Überwachungsgerät

Mit einer integrierten, allstromsensitiven Fehlerstromüberwachung wird der Wechselrichter umgehend von der Netzspannungsversorgung getrennt, sobald ein Fehlerstrom erkannt wurde, der den Grenzwert übersteigt.

Wenn jedoch ein externes Fehlerstromschutzgerät (RCD) vorgeschrieben ist, muss der Schalter bei einem Fehlerstrom von 300 mA (empfohlen) ausgelöst werden, oder er kann gemäß den örtlichen Vorschriften auf andere Werte eingestellt werden. In Australien kann der Wechselrichter beispielsweise in Installationen einen zusätzlichen 30-mA-Fehlerstrom-Schutzschalter (Typ A) verwenden.

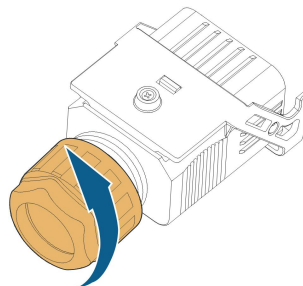
Mehrere Wechselrichter in paralleler Schaltung

Wenn mehrere Wechselrichter parallel an das Netz angeschlossen sind, stellen Sie sicher, dass die Gesamtzahl der parallel geschalteten Wechselrichter nicht größer ist als 5. Andernfalls wenden Sie sich bitte an SUNGROW für ein technisches Schema.

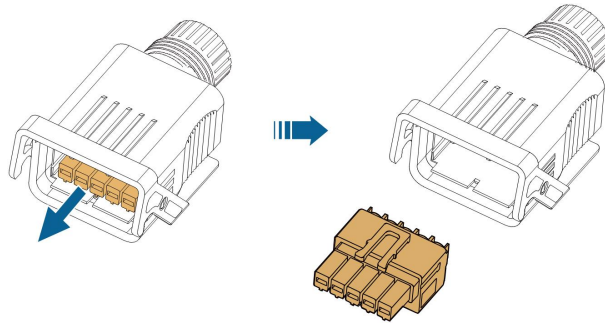
5.5.2 Montieren des Wechselstrom-Steckverbinders (< 15 kW)

Die Wechselstrom-Klemmenleiste befindet sich auf der Unterseite des Wechselrichters. Wechselstrom-Anschluss ist der 3-Phasen-4-Draht-Netzanschluss + PE-Verbindung (L1, L2, L3, N und PE).

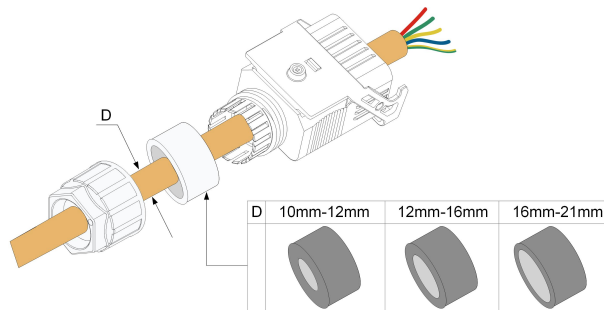
Schritt 1 Schrauben Sie die Überwurfmutter des Wechselstrom-Steckverbinders ab.



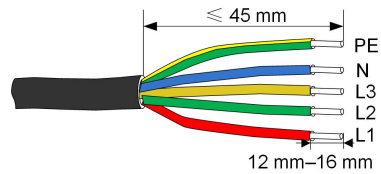
Schritt 2 Ziehen Sie den Klemmenstecker aus dem Gehäuse.



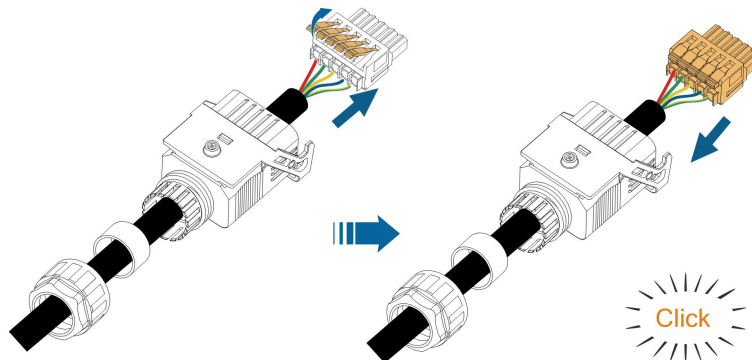
Schritt 3 Fädeln Sie das Wechselstromkabel in entsprechender Länge durch die Überwurfmutter, den Dichtring und das Gehäuse.



Schritt 4 Entfernen Sie 45 mm–12 mm des Kabelmantels und 12 mm–16 mm der Aderisolierung.



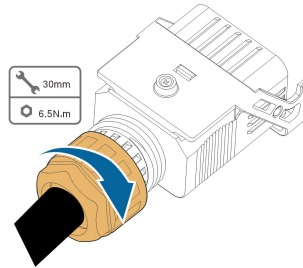
Schritt 5 Öffnen Sie die Klemme am Anschlussstecker und führen Sie die Drähte in die entsprechenden Öffnungen ein. Schließen Sie die Klemme und schieben Sie den Klemmenstecker in das Gehäuse, bis er durch ein hörbares Klicken einrastet.



HINWEIS

Beachten Sie die Steckerbelegung. Schließen Sie keine Phasenleitung an die Klemme „PE“ oder PE-Leiter an die Klemme „N“ an. Andernfalls kann es zu irreversiblen Schäden am Wechselrichter kommen.

Schritt 6 Vergewissern Sie sich durch leichtes Ziehen, dass die Drähte fest sitzen. Ziehen Sie die Überwurfmutter am Gehäuse fest.



-- ENDE

5.5.3 Installieren des Wechselstrom-Steckverbinders (< 15 kW)

⚠ GEFAHR

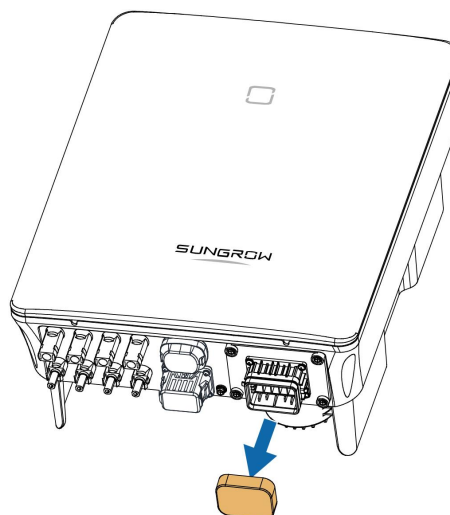
Im Wechselrichter kann Hochspannung anliegen!

Stellen Sie sicher, dass alle Kabel vor der Durchführung des elektrischen Anschlusses spannungsfrei sind.

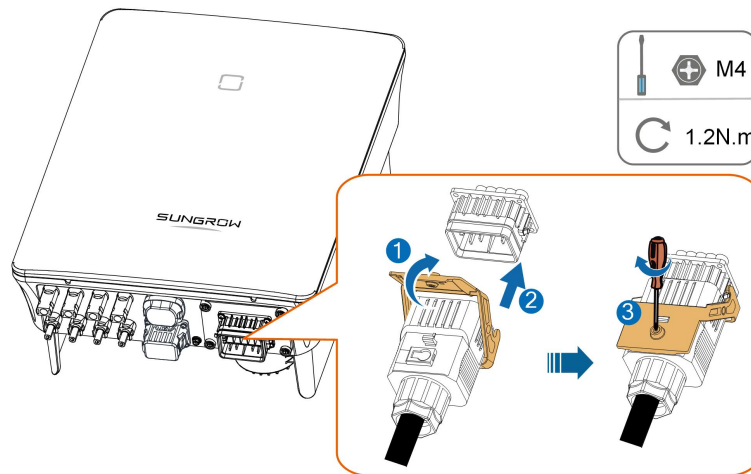
Schließen Sie den Wechselstrom-Schutzschalter erst an, wenn alle elektrischen Anschlüsse des Wechselrichters abgeschlossen sind.

Schritt 1 Den Wechselstrom-Schutzschalter ausschalten und gegen erneutes Einschalten sichern.

Schritt 2 Entfernen Sie die wasserdichte Abdeckung von der **Wechselstrom-Klemme**.



Schritt 3 Heben Sie das Verriegelungsteil nach oben und stecken Sie den Wechselstrom-Steckverbinder in die **Wechselstrom**-Klemme an der Unterseite des Wechselrichters. Drücken Sie dann das Verriegelungsteil und sichern Sie es mit der Schraube.



Schritt 4 Verbinden Sie den PE-Leiter mit der Erde und die Phasenleitungen und die "N"-Leitung mit dem Wechselstrom-Schutzschalter. Schließen Sie dann den Wechselstrom-Schutzschalter an die Schalttafel an.

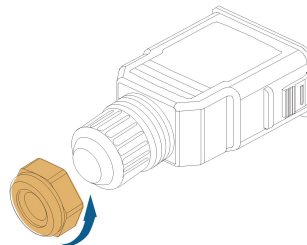
Schritt 5 Vergewissern Sie sich, dass alle Drähte mit dem richtigen Drehmoment-Werkzeug fest installiert sind oder ziehen Sie die Kabel leicht nach.

-- ENDE

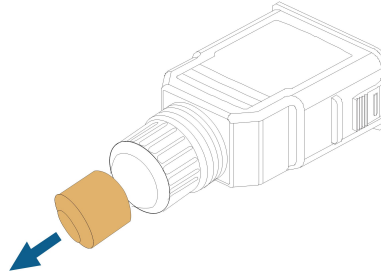
5.5.4 Montieren des Wechselstrom-Steckverbinders (≥ 15 kW)

Die Wechselstrom-Klemmenleiste befindet sich auf der Unterseite des Wechselrichters. Wechselstrom-Anschluss ist der 3-Phasen-4-Draht-Netzanschluss + PE-Verbindung (L1, L2, L3, N und PE).

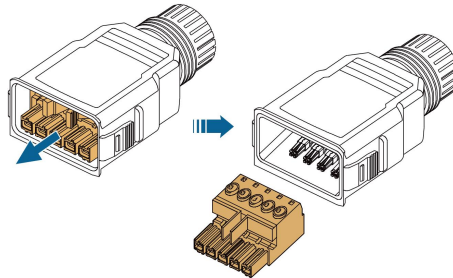
Schritt 1 Schrauben Sie die Überwurfmutter des Wechselstrom-Steckverbinders ab.



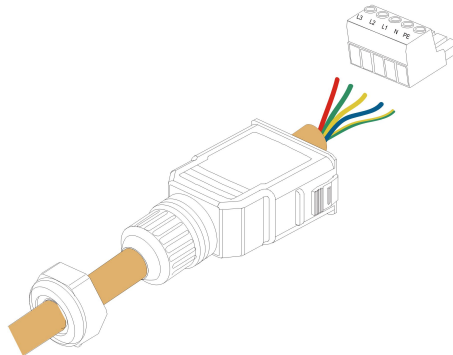
Schritt 2 (Optional) Entfernen Sie den inneren Dichtungsring, wenn der Kabeldurchmesser 19 mm–25 mm beträgt. Andernfalls überspringen Sie diesen Schritt.



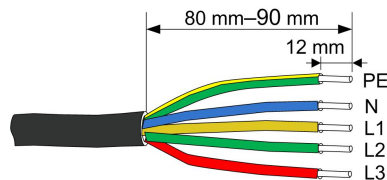
Schritt 3 Ziehen Sie den Klemmenstecker aus dem Gehäuse.



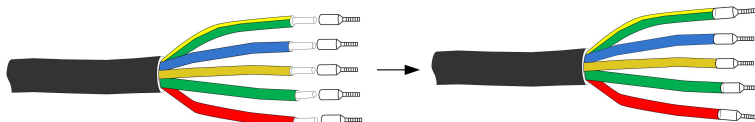
Schritt 4 Fädeln Sie das Wechselstromkabel in entsprechender Länge durch die Überwurfmutter und das Gehäuse.



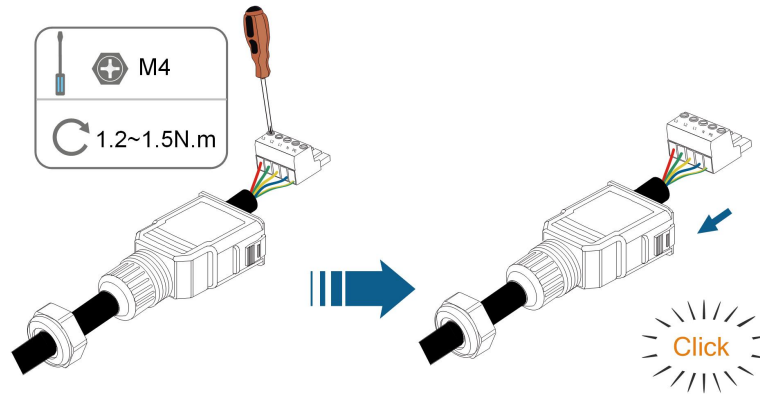
Schritt 5 Entfernen Sie 80 mm–90 mm des Kabelmantels und 12 mm der Aderisolierung.



Schritt 6 (Optional) Wenn Sie ein mehradriges, mehrlitziges Kupferkabel verwenden so versehen Sie die Kabelenden bitte mit Aderendhülsen. Bei eindrähtigem Kupferdraht können Sie diesen Schritt überspringen.



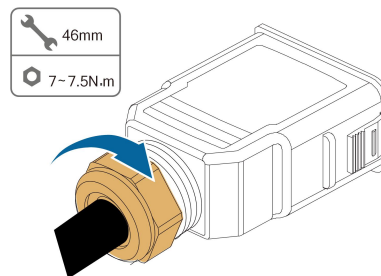
Schritt 7 Befestigen Sie alle Drähte entsprechend der Zuordnung am Anschlussstecker und ziehen Sie sie mit einem Schraubendreher mit einem Drehmoment von 1,2 N•m–1,5 N•m an. Drücken Sie dann den Klemmenstecker in das Gehäuse, bis er durch ein hörbares Klicken einrastet.



HINWEIS

Beachten Sie die Steckerbelegung. Schließen Sie keine Phasenleitung an die Klemme „PE“ oder PE-Leiter an die Klemme „N“ an. Andernfalls kann es zu irreversiblen Schäden am Wechselrichter kommen.

Schritt 8 Vergewissern Sie sich durch leichtes Ziehen, dass die Drähte fest sitzen. Ziehen Sie die Überwurfmutter am Gehäuse fest.



-- ENDE

5.5.5 Installieren des Wechselstrom-Steckverbinders (≥ 15 kW)

⚠ GEFAHR

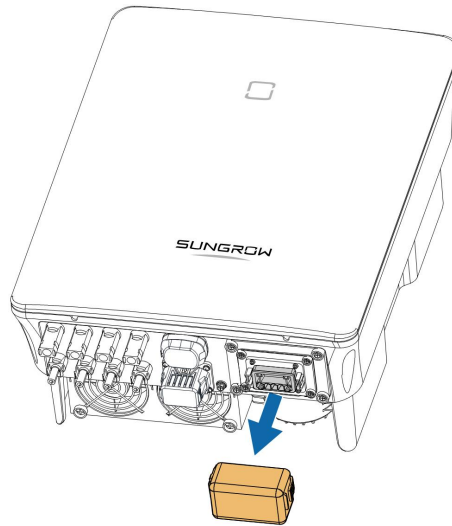
Im Wechselrichter kann Hochspannung anliegen!

Stellen Sie sicher, dass alle Kabel vor der Durchführung des elektrischen Anschlusses spannungsfrei sind.

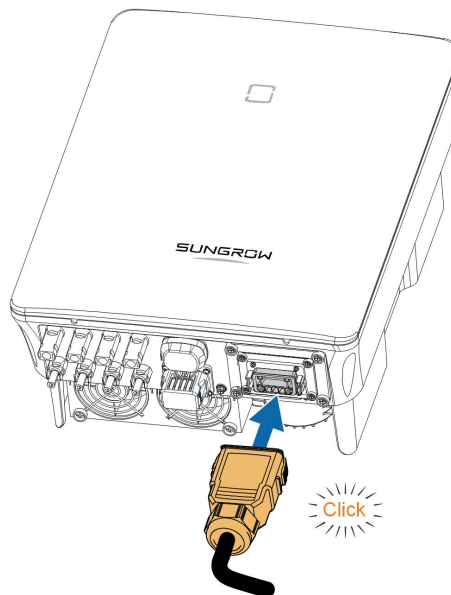
Schließen Sie den Wechselstrom-Schutzschalter erst an, wenn alle elektrischen Anschlüsse des Wechselrichters abgeschlossen sind.

Schritt 1 Den Wechselstrom-Schutzschalter ausschalten und gegen erneutes Einschalten sichern.

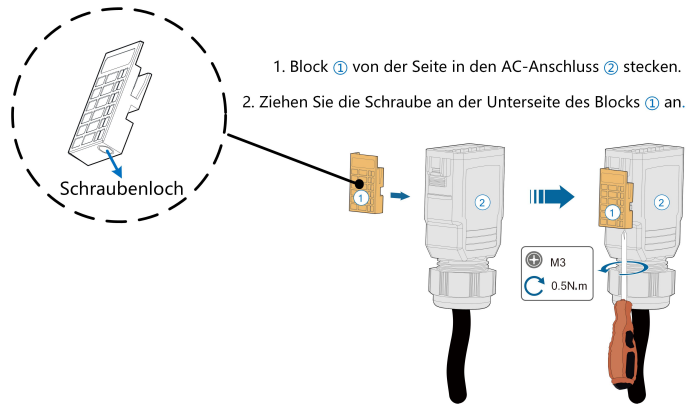
Schritt 2 Entfernen Sie die wasserdichte Abdeckung von der **Wechselstrom-Klemme**.



Schritt 3 Stecken Sie den Wechselstrom-Steckverbinder in die **Wechselstrom-Klemme** an der Unterseite des Wechselrichters, bis er durch ein hörbares Klicken einrastet.



Schritt 4 (**Optional**) Sichern Sie den Wechselstrom-Steckverbinder, wie in der Abbildung unten gezeigt.



Schritt 5 Verbinden Sie den PE-Leiter mit der Erde und die Phasenleitungen und die „N“-Leitung mit dem Wechselstrom-Schutzschalter. Schließen Sie dann den Wechselstrom-Schutzschalter an der Schalttafel an.

Schritt 6 Vergewissern Sie sich, dass alle Drähte mit dem richtigen Drehmoment-Werkzeug fest installiert sind oder ziehen Sie die Kabel leicht nach.

-- ENDE

5.6 Verbinden der Gleichstromkabel

⚠ GEFAHR

Gefahr eines Stromschlags!

Der PV-Generator erzeugt eine tödliche Hochspannung, wenn er der Sonnenstrahlung ausgesetzt wird.

⚠ WARNUNG

Stellen Sie sicher, dass die PV-Anlage gut gegen Erde isoliert ist, bevor Sie sie an den Wechselrichter anschließen.

HINWEIS

Gefahr der Beschädigung des Wechselrichters! Beachten Sie die folgenden Anforderungen. Andernfalls verfallen sämtliche Garantie- und Gewährleistungsansprüche.

- **Stellen Sie sicher, dass die maximale Gleichspannung und der maximale Kurzschlussstrom eines Strangs niemals die unter „Technische Daten“ angegebenen zulässigen Werte des Wechselrichters überschreiten.**
- **Die gemeinsame Verwendung von PV-Modulen unterschiedlicher Marken oder Modelle in einem PV-Strang oder ein fehlerhaftes PV-Strang-Design mit PV-Modulen von unterschiedlich ausgerichteten Dächern kann den Wechselrichter zwar nicht beschädigen, führt aber zu einer schlechten Systemleistung!**
- **Der Wechselrichter geht in den Standby-Zustand über, wenn die Eingangsspannung zwischen 1000 V und 1100 V liegt. Der Wechselrichter kehrt in den Betriebszustand zurück, sobald die Spannung in den MPPT-Betriebsspannungsbereich zurückkehrt, d. h. 160 V bis 1000 V.**

5.6.1 PV-Eingangskonfiguration

- Die Wechselrichter SG3.0RT/SG4.0RT/SG5.0RT/SG6.0RT haben zwei PV-Eingänge, SG7.0RT/SG8.0RT/SG10RT/SG12RT haben drei PV-Eingänge und SG15RT/SG17RT/SG20RT haben vier PV-Eingänge.
- Die Wechselrichter verfügen über zwei MPP-Tracker. Jeder dieser kann unabhängig arbeiten.
- Die PV-Stränge zum gleichen Gleichstrom-Eingangsbereich müssen den gleichen Typ, die gleiche Anzahl von PV-Paneelen, die gleiche Neigung und die gleiche Ausrichtung für maximale Leistung haben.
- Die PV-Stränge zu zwei Gleichstrom-Eingangsbereichen können sich voneinander unterscheiden, einschließlich PV-Modultyp, Anzahl der PV-Module in jedem Strang, Neigungswinkel und Installationsausrichtung.

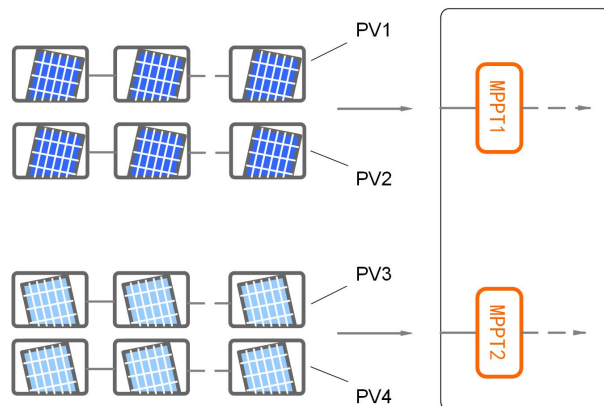


Abbildung 5-3 PV-Eingangskonfiguration (Beispiel SG20RT)

Vor dem Anschließen des Wechselrichters an die PV-Eingänge müssen die in der folgenden Tabelle angegebenen Spezifikationen erfüllt sein:

Wechselrichter-Modell	Grenzwert Leerlaufspannung	Max. Strom pro Eingangssteckverbinder
Alle Modelle	1100 V	30 A

Die folgende Abbildung zeigt die Leerlaufspannungsgrenzen in verschiedenen Höhenlagen. Bevor Sie die PV-Paneele konfigurieren, müssen Sie diesen Kurvenverlauf für die Leistungsreduzierung unter den Bedingungen in großer Höhe in Betracht ziehen.

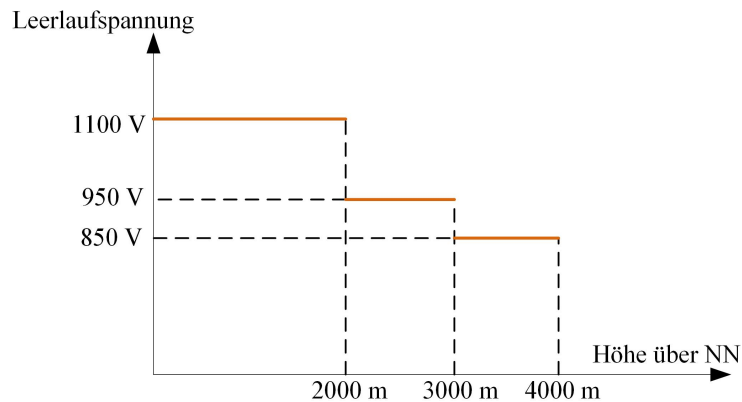


Abbildung 5-4 Kurvenverlauf für Leerlaufspannungs-Leistungsreduzierung

5.6.2 Montieren der PV-Steckverbinder

⚠ GEFAHR

Im Wechselrichter kann Hochspannung anliegen!

- Stellen Sie sicher, dass alle Kabel spannungsfrei sind, bevor Sie elektrische Arbeiten durchführen.
- Schalten Sie keine Wechselstrom- und Gleichstromleistungsschalter an, bevor Sie die elektrischen Verbindungen hergestellt haben.

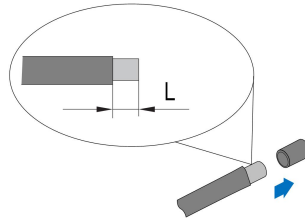
⚠ VORSICHT

- Verwenden Sie MC4-Gleichstrom-Stecker, wenn die maximale Eingangsspannung nicht mehr als 1.000 V beträgt.
- Verwenden Sie die Gleichstrom-Stecker MC4-Evo2, wenn die maximale Eingangsspannung größer als 1.000 V ist. Wenden Sie sich zum Kauf der Gleichstrom-Stecker MC4-Evo2 an SUNGROW.
- Wählen Sie die entsprechenden Gleichstrom-Stecker wie oben beschrieben aus. SUNGROW übernimmt keinerlei Haftung für entstandene oder verursachte Schäden.

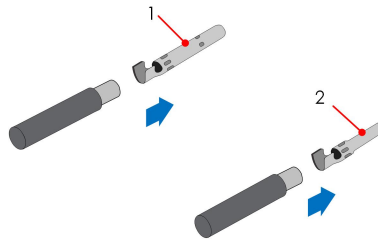


Für den schnellen Anschluss von PV-Eingängen bietet SUNGROW entsprechende PV-Steckverbinder im Lieferumfang an. Verwenden Sie zur Gewährleistung der Schutzart IP65 nur den im Lieferumfang enthaltenen Steckverbinder oder einen Steckverbinder mit der gleichen Schutzart.

Schritt 1 Isolieren Sie 7 mm-8 mm der Isolierung von jedem PV-Kabel ab.



Schritt 2 Montieren Sie die Kabelenden mit einer Crimpzange.



1: Positiver Crimpkontakt

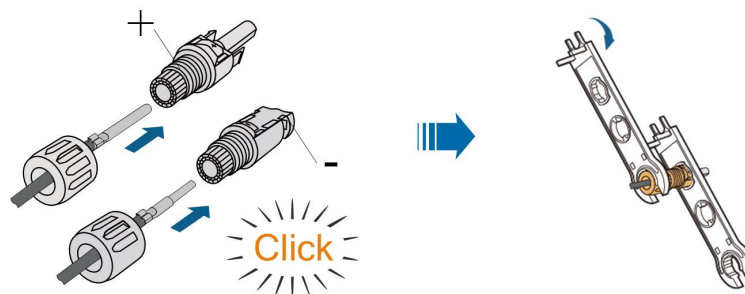
2 : Negativer Crimpkontakt

Schritt 3 Für einige Länder, wie z. B. Australien, in denen die separat gelieferte Gleichstrom-Schutzabdeckung vor Ort installiert werden muss, führen Sie bitte zuerst die PV-Kabel durch den wasserdichten Anschluss an der Gleichstrom-Schutzabdeckung, bevor Sie den Steckverbinder montieren. Siehe die Anleitung mit der Gleichstrom-Schutzabdeckung für Details.

HINWEIS

PV-Kabel mit Steckverbinder können nicht durch den wasserdichten Anschluss an der Gleichstrom-Schutzabdeckung geführt werden. Nacharbeiten können Schäden an den Steckverbinder verursachen, die nicht von der Garantie abgedeckt werden.

Schritt 4 Führen Sie das Kabel durch die Kabelverschraubung, und führen Sie es in den Isolator ein, bis es einrastet. Ziehen Sie das Kabel vorsichtig zu sich, um eine feste Verbindung zu gewährleisten. Ziehen Sie die Kabelverschraubung und den Isolator fest (Drehmoment 2,5 N.m bis 3 N.m).



Schritt 5 Überprüfen Sie die Polarität.

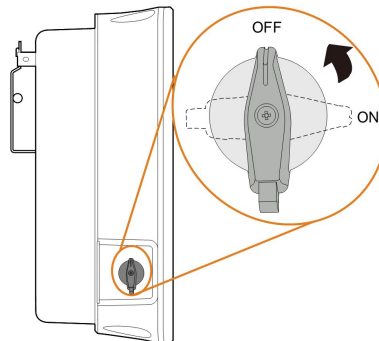
HINWEIS

Wenn die PV-Polarität vertauscht wird, befindet sich der Wechselrichter in einem Fehler- oder Alarmzustand und arbeitet nicht normal.

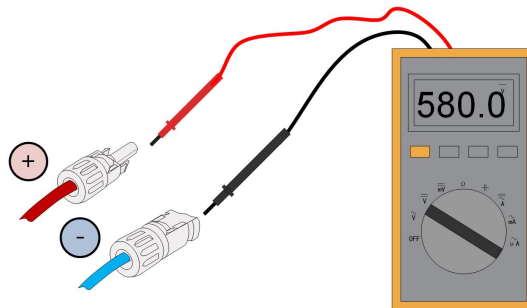
-- ENDE

5.6.3 Installieren der PV-Steckverbinder

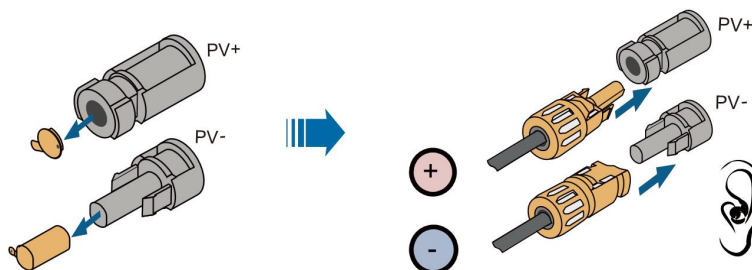
Schritt 1 Drehen Sie den Gleichstromschalter in die „AUS“-Position.



Schritt 2 Überprüfen Sie das Anschlusskabel des PV-Strangs auf die richtige Polarität und darauf, dass die Leerlaufspannung die Wechselrichter-Eingangsgrenze von 1100 V zu keiner Zeit überschreitet.



Schritt 3 Stecken Sie die PV-Steckverbinder in die entsprechenden Klemmen, so dass jeweils ein Klicken hörbar ist.



S005-E046

HINWEIS

- **Überprüfen Sie die positive und negative Polarität der PV-Strangs und stecken Sie die PV-Stecker erst dann in die entsprechende Klemme, wenn die Polarität korrekt ist.**
- **Wenn die PV-Steckverbinder nicht fest sitzen, kann es zu einem Lichtbogen oder einer Übertemperatur der Steckverbindung kommen. SUNGROW haftet nicht für Schäden, die durch einen derartigen Vorfall verursacht werden.**

Schritt 4 Verschießen Sie die nicht verwendeten PV-der Steckverbindung mit den Leerkappen.

-- ENDE

5.7 WiNet-S Anschluss

Das WiNet-S-Modul unterstützt die Kommunikation über Ethernet und WLAN. Es wird nicht empfohlen, beide Kommunikationsmethoden gleichzeitig zu verwenden.

Die WiNet-S-Kommunikation kann nicht gleichzeitig mit den Klemmen A1 und B1 für die RS485-Verkettung verwendet werden.

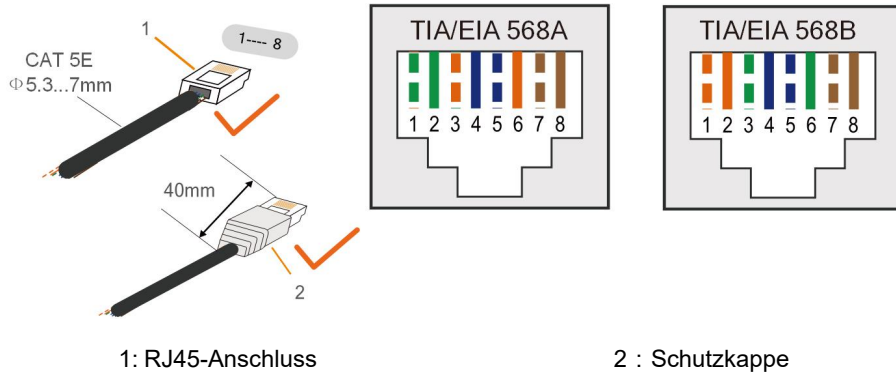
Details finden Sie in der Kurzanleitung für das WiNet-S-Modul. Scannen Sie den folgenden QR-Code, um die Kurzanleitung zu erhalten.



5.7.1 Kommunikation über Ethernet

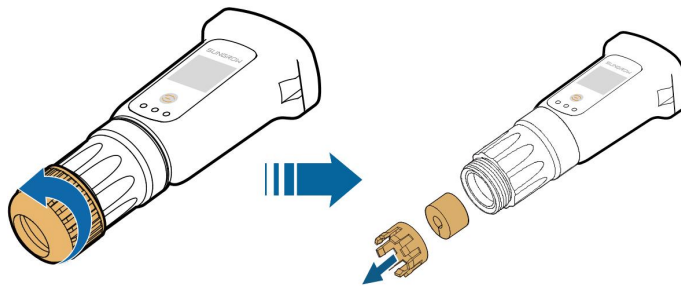
Die WiNet-S-Kommunikation für Ethernet kann nicht gleichzeitig mit den Klemmen A1 und B1 für RS485-Daisy Chain verwendet werden.

Schritt 1 **(Optional)** Entfernen Sie die Isolationsschicht des Kommunikationskabels mit einer Ethernet-Abisolierzange und führen Sie die entsprechenden Signalkabel heraus. Stecken Sie die abisolierten Kommunikationskabel in der richtigen Reihenfolge in den RJ45-Stecker und crimpen Sie diese mit einer Quetschzange.

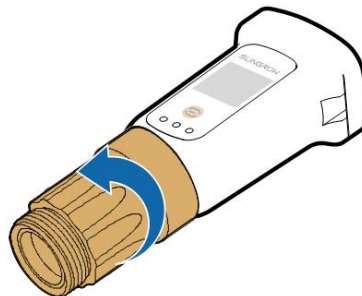


Überspringen Sie diesen Schritt, wenn ein Standard-Netzwerkkabel mit RJ45-Stecker vorbereitet ist.

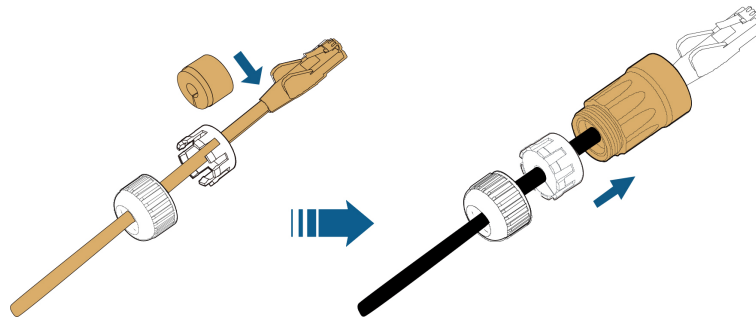
Schritt 2 Schrauben Sie die Überwurfmutter vom Kommunikationsmodul ab und nehmen Sie den inneren Dichtring heraus.



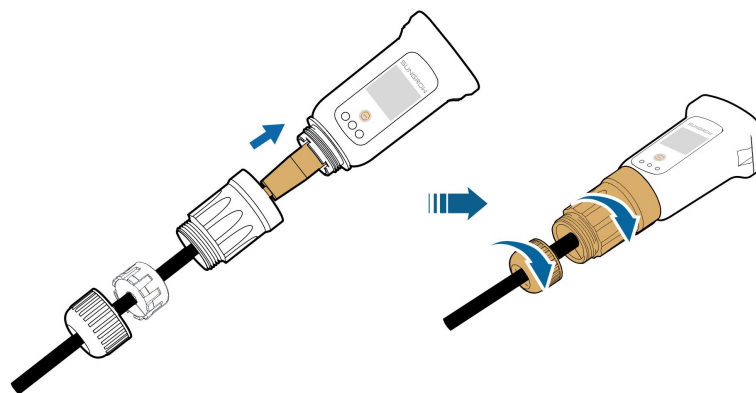
Schritt 3 Schrauben Sie das Gehäuse vom Kommunikationsmodul ab.



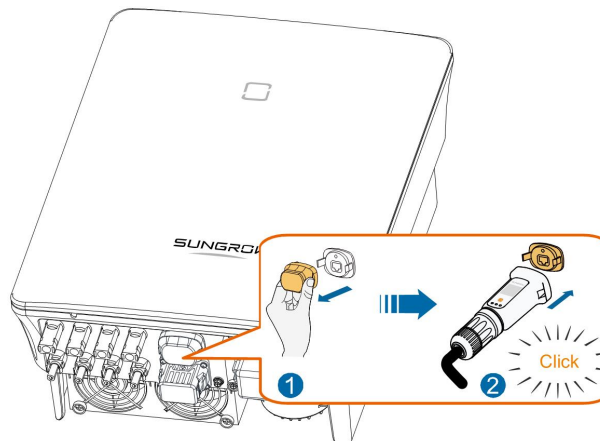
Schritt 4 Fädeln Sie das Netzwerkkabel durch die Überwurfmutter und die Dichtung. Führen Sie anschließend das Kabel in die Öffnung der Dichtung. Führen Sie abschließend das Kabel durch das Gehäuse.



Schritt 5 Stecken Sie den RJ45-Stecker in den vorderen Steckverbinder, bis ein hörbares Klicken zu hören ist, und ziehen Sie das Gehäuse fest. Setzen Sie die Dichtung ein und befestigen Sie die Überwurfmutter.



Schritt 6 Entfernen Sie die wasserdichte Kappe von der Klemme **COM1** und installieren Sie WiNet-S.



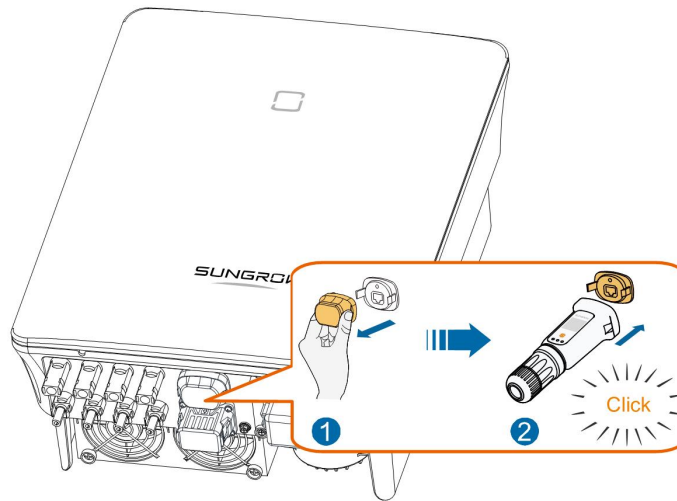
Schritt 7 Rütteln Sie leicht mit der Hand daran, um festzustellen, ob es fest installiert ist.

-- ENDE

5.7.2 WLAN-Kommunikation

Schritt 1 Entfernen Sie die wasserdichte Abdeckung von der **COM1** -Klemme.

Schritt 2 Installieren Sie das Modul. Rütteln Sie leicht mit der Hand daran, um festzustellen, ob es fest installiert ist, wie unten gezeigt.



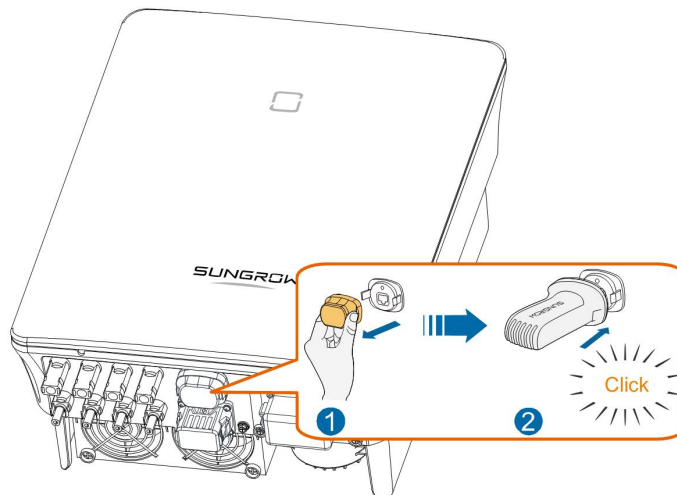
Schritt 3 Die Einrichtung ist in der mit dem Modul gelieferten Anleitung beschrieben.

-- ENDE

5.8 WiFi Anschluss (für Brasilien)

Schritt 1 Entfernen Sie die wasserdichte Abdeckung von der **COM1**-Klemme.

Schritt 2 Installieren Sie das Modul. Schütteln Sie es leicht mit der Hand, um festzustellen, ob es fest installiert ist, wie unten gezeigt.



Schritt 3 Die Einrichtung ist in der mit dem Modul gelieferten Anleitung beschrieben.

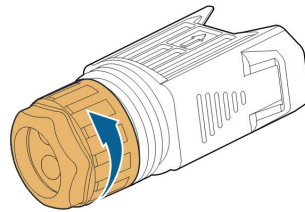
-- ENDE

5.9 Anschluss des Stromzählers

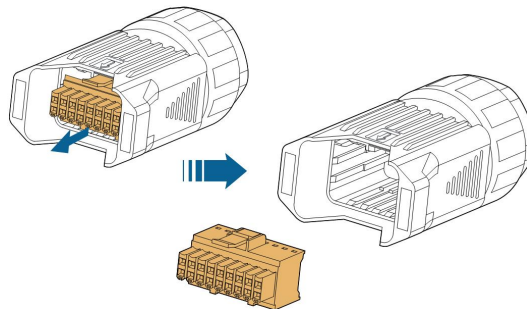
In einem Einzel-Wechselrichter-Szenario sind die Stromzähler-Klemmen (A2, B2) für den Anschluss an den Smart Energy Meter für die Einspeisefunktion vorgesehen.

5.9.1 Zusammenbau des COM-Anschlusses

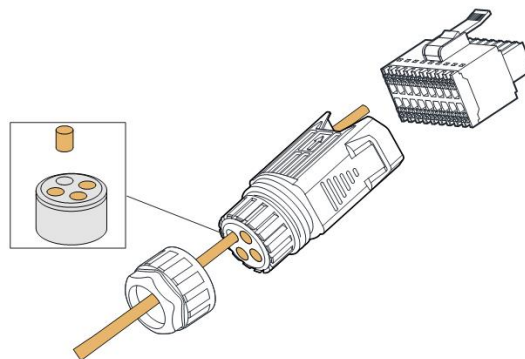
Schritt 1 Schrauben Sie die Überwurfmutter vom Anschluss ab.



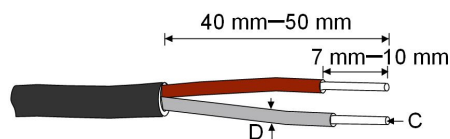
Schritt 2 Nehmen Sie den Anschlussblock heraus.



Schritt 3 Entfernen Sie die Dichtung und führen Sie das Kabel durch die Kabelverschraubung.

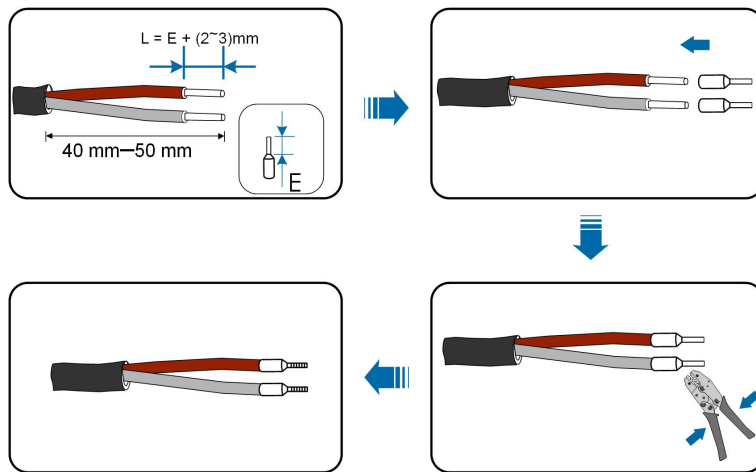


Schritt 4 Entfernen Sie den Kabelmantel und entfernen Sie die Drahtisolierung.



$$C = 0.5 \text{ mm}^2 - 1.0 \text{ mm}^2, D \leq 2.8 \text{ mm}$$

Schritt 5(Optional) Wenn Sie ein mehrlitziges Kabel (mit mehreren Litzen) verwenden, so montieren Sie bitte Aderendhülsen an den Kabelenden. Bei einadrigem Kupferdraht können Sie diesen Schritt überspringen.



Schritt 6 Stecken Sie die Drähte oder Kabelenden wie in der folgenden Abbildung gezeigt in die entsprechenden Klemmen.

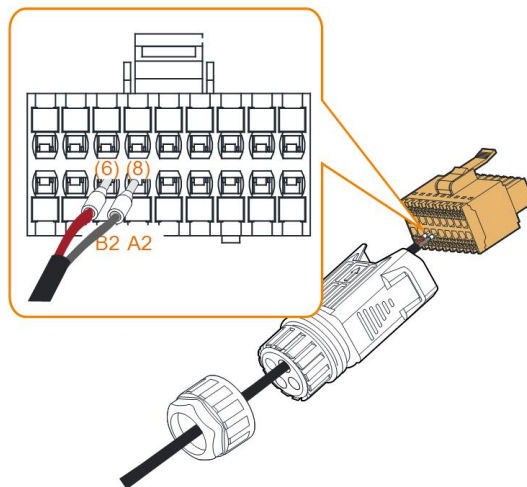
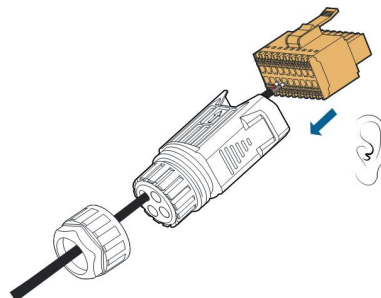
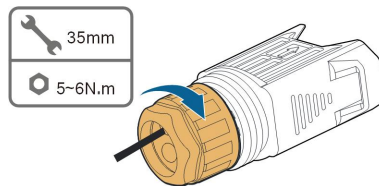


Abbildung 5-5 A2, B2 Anschluss

Schritt 7 Vergewissern Sie sich durch leichtes Ziehen, dass die Drähte fest sitzen und stecken Sie den Anschlussstecker in das Gehäuse, bis er, hörbar durch ein Klickgeräusch, einrastet.



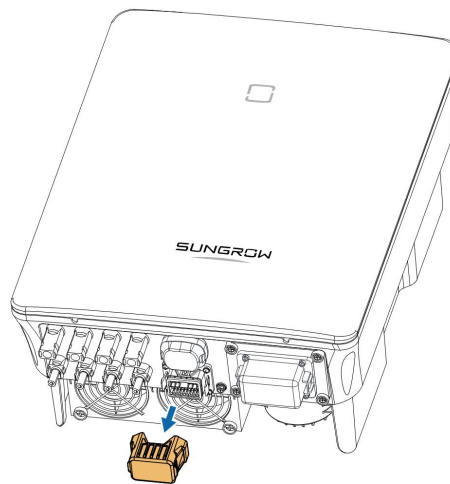
Schritt 8 Ziehen Sie die Überwurfmutter fest.



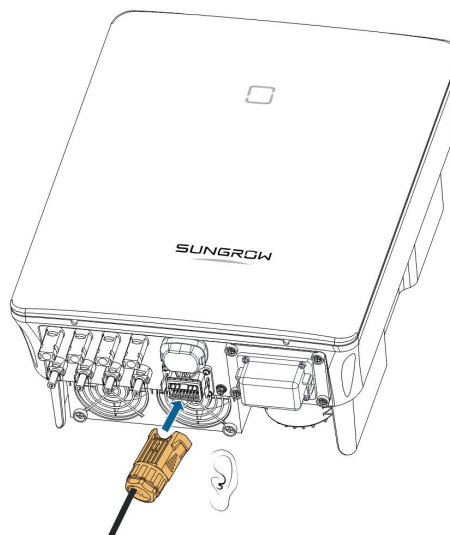
-- ENDE

5.9.2 Installieren des COM-Steckverbinders

Schritt 1 Entfernen Sie die wasserdichte Abdeckung vom **COM2**-Steckverbinder.



Schritt 2 Stecken Sie den COM-Steckverbinder in die **COM2**-Klemme an der Unterseite des Wechselrichters, bis er durch ein hörbares Klicken einrastet.



-- ENDE

5.10 RS485-Anschluss

5.10.1 RS485-Kommunikationssystem

Der RS485-Anschluss (A1, B1) kann die Kommunikation zwischen dem Wechselrichter und einem externen Gerät sowie die Kommunikation zwischen zwei parallelgeschalteten Wechselrichtern herstellen.

Bei mehreren Wechselrichtern können alle Wechselrichter über RS485-Kabel in Reihe (Daisy Chain) geschaltet werden.

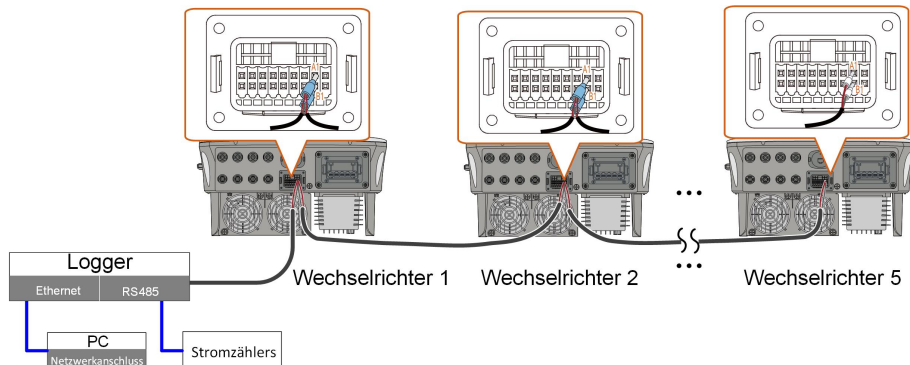


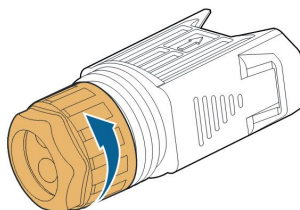
Abbildung 5-6 Anschluss von mehreren Wechselrichtern



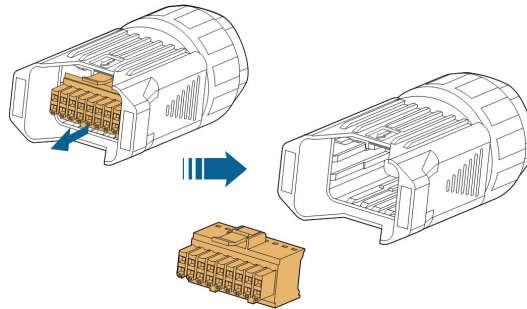
- Die maximale Anzahl der Wechselrichter, die in der Verkettung angeschlossen werden dürfen, liegt bei 5.
- Das RS485-Kommunikationskabel muss ein geschirmtes Twisted-Pair-Kabel oder ein geschirmtes Twisted-Pair-Ethernet-Kabel sein.
- Das RS485-Kabel zwischen zwei Geräten darf nicht länger als 10 m sein.
- Die RS485-Kommunikation kann nicht gleichzeitig mit dem COM1-Port für Wi-Net-S verwendet werden.
- Informationen zur Kommunikationsverbindung mit dem Energy Meter finden Sie im Handbuch des Loggers.

5.10.2 Zusammenbau des COM-Anschlusses

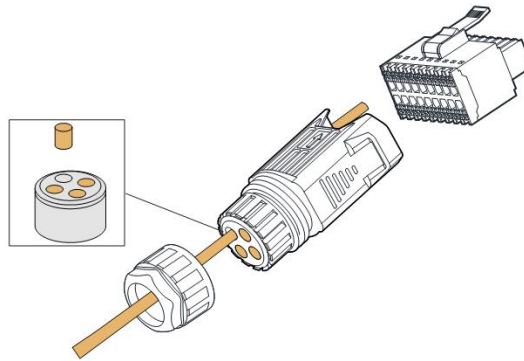
Schritt 1 Schrauben Sie die Überwurfmutter vom Anschluss ab.



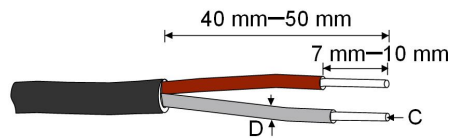
Schritt 2 Nehmen Sie den Anschlussblock heraus.



Schritt 3 Entfernen Sie die Dichtung und führen Sie das Kabel durch die Kabelverschraubung.

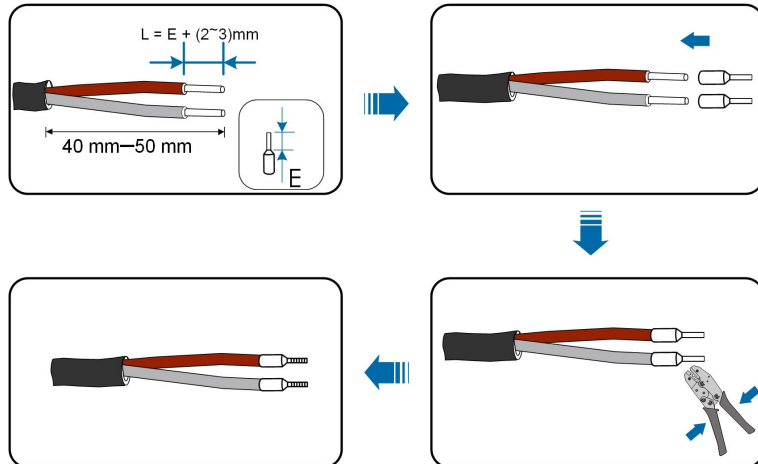


Schritt 4 Entfernen Sie den Kabelmantel und entfernen Sie die Drahtisolierung.



$$C = 0.5 \text{ mm}^2 - 1.0 \text{ mm}^2, D \leq 2.8 \text{ mm}$$

Schritt 5 (Optional) Wenn Sie ein mehrlitziges Kabel (mit mehreren Litzen) verwenden, so montieren Sie bitte Aderendhülsen an den Kabelenden. Bei einadrigem Kupferdraht können Sie diesen Schritt überspringen.



Schritt 6 Stecken Sie die Drähte oder Kabelenden wie in der folgenden Abbildung gezeigt in die entsprechenden Klemmen.

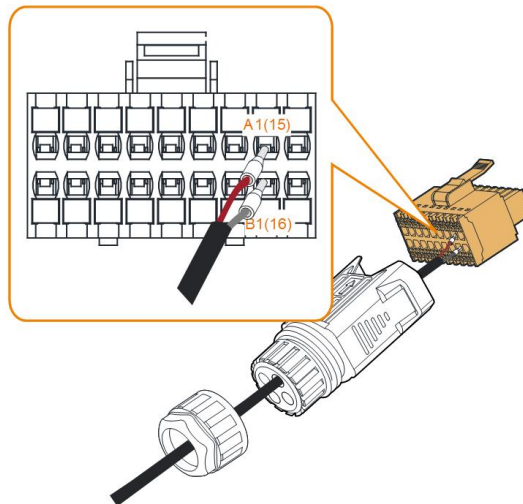
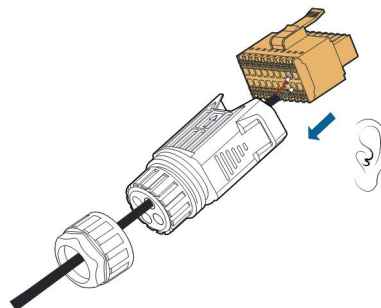


Abbildung 5-7 A1, B1 Anschluss

Schritt 7 Vergewissern Sie sich durch leichtes Ziehen, dass die Drähte fest sitzen und stecken Sie den Anschlussstecker in das Gehäuse, bis er, hörbar durch ein Klickgeräusch, einrastet.



Schritt 8 Für **RS485-Verkettung**: Crimpen Sie zwei Adern A an eine zweiadrige Aderendklemme und zwei Adern B an eine andere Klemme. Stecken Sie die Klemmen an A1 bzw. B1.

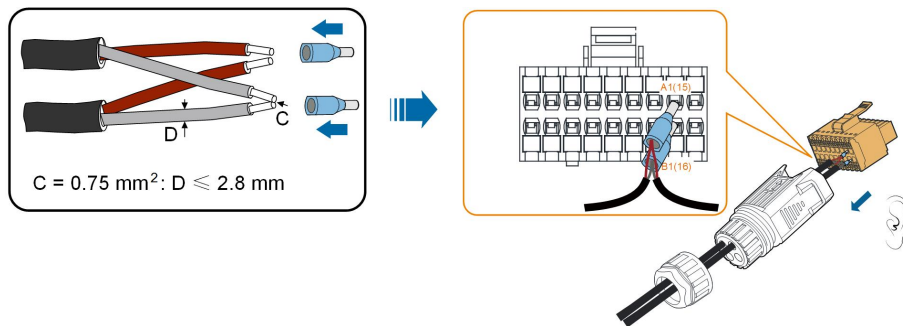
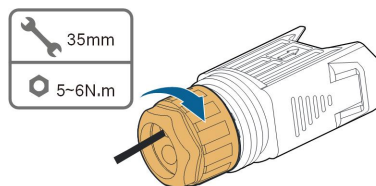


Abbildung 5-8 RS485-Daisy-Chain-Verkettung

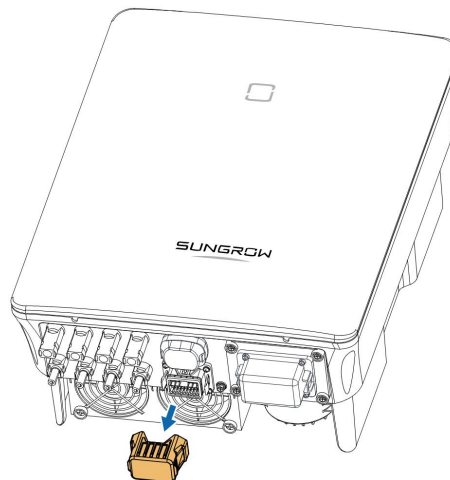
Schritt 9 Ziehen Sie die Überwurfmutter fest.



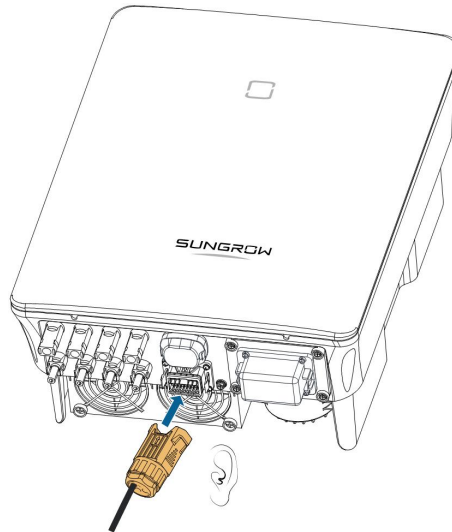
-- ENDE

5.10.3 Installieren des COM-Steckverbinders

Schritt 1 Entfernen Sie die wasserdichte Abdeckung vom **COM2**-Steckverbinder.



Schritt 2 Stecken Sie den COM-Steckverbinder in die **COM2**-Klemme an der Unterseite des Wechselrichters, bis er durch ein hörbares Klicken einrastet.



-- ENDE

5.11 DO-Verbindung

Der Wechselrichter ist mit einem DO-Relais für einen Erdschlussalarm ausgestattet. Als Zusatzgeräte sind eine Leuchtanzeige und/oder ein Summer erforderlich, die eine zusätzliche Stromversorgung benötigen.

Sobald ein Fehler auftritt, löst das Relais aus und der Stromkreis wird geschlossen. Die externe Anzeige leuchtet. Das Relais bleibt ausgelöst, bis die Störung beseitigt ist.

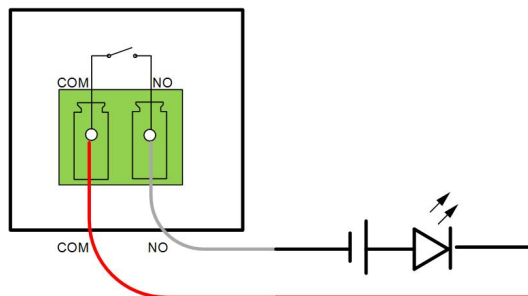
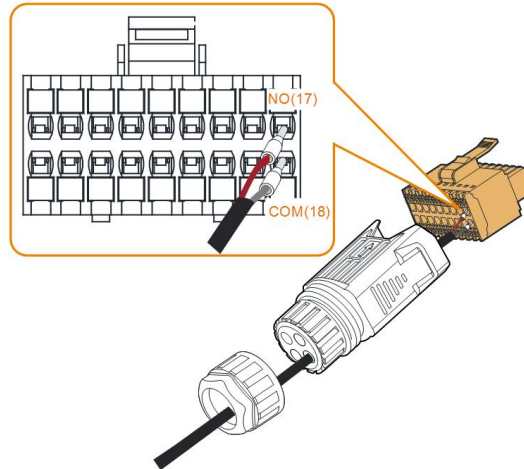


Abbildung 5-9 DO (Digital Output), NO (Normal Offene) Verbindung

Die zusätzlich erforderliche Gleichstrom-Spannungsversorgung sollte die entsprechenden Anforderungen erfüllen:

- Max. Spannung: 30 V
- Max. Stromstärke: 1 A

Siehe Abschnitt "5.9.1 Zusammenbau des COM-Anschlusses" für eine detaillierte Montageanleitung. Schließen Sie die Drähte an die Klemmen **NO** und **COM** entsprechend den Kennzeichnungen auf der Unterseite des Wechselrichters an.



Siehe Abschnitt "5.10.3 Installieren des COM-Steckverbinders" um den Steckverbinder zu montieren.

5.12 DRM-Verbindung

In Australien und Neuseeland unterstützt der Wechselrichter die Demand-Response-Modi, die in der Norm AS/NZS 4777 festgelegt sind.

Die folgende Abbildung zeigt die Verdrahtung zwischen dem Wechselrichter und dem externen DRED.

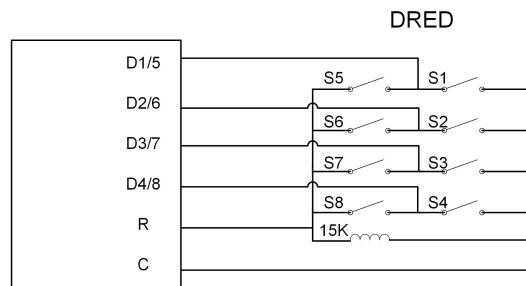
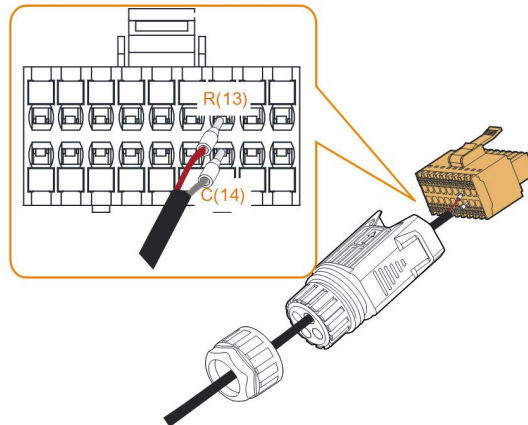


Tabelle 5-4 Methode zum Aktivieren von DRM

Modus	Wird durch Kurzschließen der Klemmen am Wechselrichter aktiviert	Schalterbetrieb am externen DRED
DRM0	R & C	S1 und S5 sperren

Siehe Abschnitt "5.9.1 Zusammenbau des COM-Anschlusses" für eine detaillierte Montageanleitung. Schließen Sie die Drähte an die Klemmen **R** und **C** entsprechend den Kennzeichnungen auf der Unterseite des Wechselrichter an.



Siehe Abschnitt "5.10.3 Installieren des COM-Steckverbinders" um den Steckverbinder zu montieren.

5.13 DI-Verbindung

Der Verteilnetzbetreiber verwendet einen Rundsteuerempfänger, um das Netzeinspeisungssignal umzuwandeln und als potentialfreies Kontaktsignal zu senden.

Die folgende Abbildung zeigt die Verdrahtung zwischen dem Wechselrichter und dem Rundsteuerempfänger (Ripple Control Receiver).

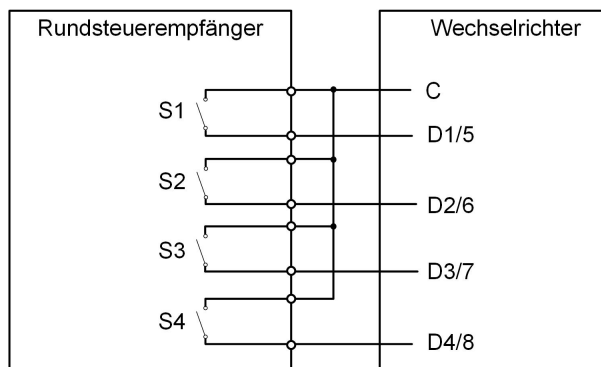
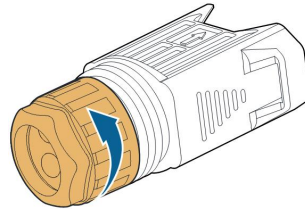


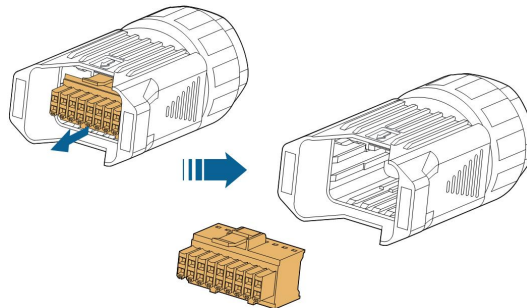
Tabelle 5-5 Verfahren zum Bestätigen des DI-Modus

S1	S-2	S3	S-4	Schalterbetrieb am externen RCR	Ausgangsleistung (in % der Wechselstrom-Nennausgangsleistung)
0	0	0	0	Keiner	100 % (je nach Bedarf konfigurierbar)
1	0	0	0	S1 sperren	100 %
0	1	0	0	S2 sperren	60 %
0	0	1	0	S3 sperren	30 %
1	1	0	0	S1 und S2 sperren	0 % (vom Netz trennen)

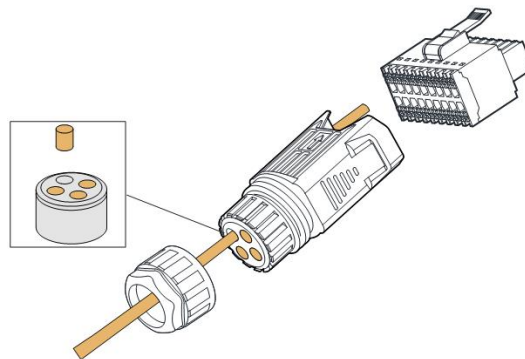
Schritt 1 Schrauben Sie die Überwurfmutter vom Anschluss ab.



Schritt 2 Nehmen Sie den Anschlussblock heraus.



Schritt 3 Entfernen Sie die Dichtung und führen Sie das Kabel durch die Kabelverschraubung.



Schritt 4 Entfernen Sie den Kabelmantel um 7–10 mm.



Schritt 5 Stecken Sie die Drähte in die entsprechenden Klemmen, wie in der folgenden Abbildung gezeigt.

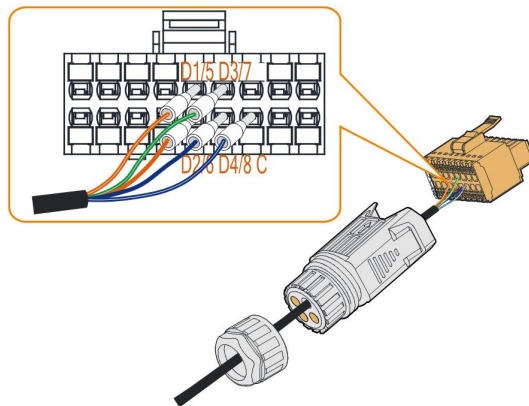
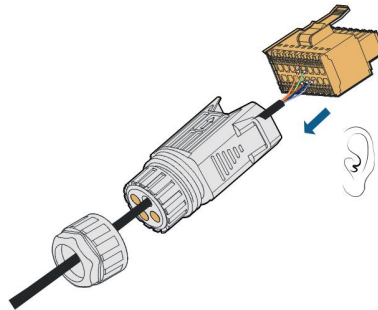
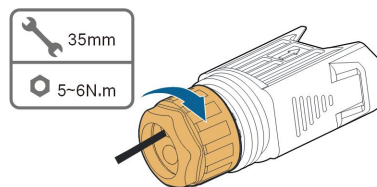


Abbildung 5-10 DI-Verbindung

Schritt 6 Vergewissern Sie sich durch leichtes Ziehen, dass die Drähte fest sitzen und stecken Sie den Anschlussstecker in das Gehäuse, bis er, hörbar durch ein Klickgeräusch, einrastet.



Schritt 7 Ziehen Sie die Überwurfmutter fest.



Schritt 8 Siehe Abschnitt "5.10.3 Installieren des COM-Steckverbinders" um den Steckverbinder zu montieren.

-- ENDE

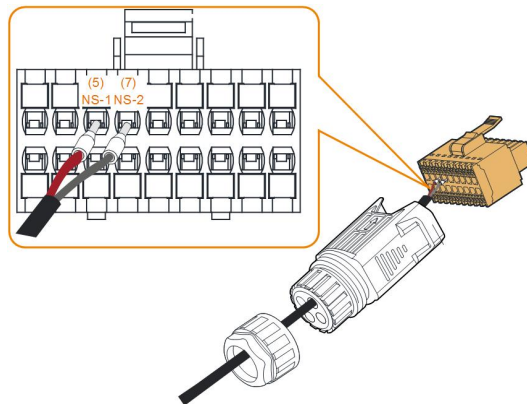
5.14 Anschluss des NS-Schutzes

NS-Klemme: Für Anlagen mit einer Größe von mehr als 30 KVA können die NS-Schutzklemmen des Wechselrichters in einer Verkettung mit einem externen NS-Schutzrelais verwendet werden, um einen Notstopp zu realisieren, wenn das NS-Schutzrelais seinen Trockenkontaktstatus aufgrund eines abnormalen Netzbetriebsstatus ändert. Die Nummern der Wechselrichter in der Verkettung beziehen sich auf den Abschnitt "5.10.2

Zusammenbau des COM-Anschlusses für eine detaillierte Montageanleitung. NS-Schutz (einschließlich passiv gültig) kann eingestellt werden. Wenn NS-1 und NS-2 angeschlossen sind, werden die Wechselrichter notgedrungen angehalten. Andernfalls arbeiten die Wechselrichter normal. Wenn jedoch der NS-Schutz in der iSolarCloud aktiviert ist, Siehe "**NS-Schutz (passiv gültig)**", arbeiten die Wechselrichter normal, auch wenn NS-1 und NS-2 angeschlossen sind. Die Wechselrichter stoppen notgedrungen, wenn NS-1 und NS-2 getrennt werden.

Empfohlener Leitungsquerschnitt 0,5–0,75 mm². Der maximale Verdrahtungsabstand der NS-Schutzschleife muss weniger als 100 m betragen.

Siehe Abschnitt "**5.9.1 Zusammenbau des COM-Anschlusses**" für eine detaillierte Montageanleitung. Schließen Sie die Drähte an die Klemmen **NS-1** und **NS-2** entsprechend den Kennzeichnungen auf der Unterseite des Wechselrichters an. Wenn die Klemmen **NS-1** und **NS-2** durch das externe NS-Schutzrelais eingeschaltet werden, wird der Wechselrichter sofort gestoppt.



Siehe Abschnitt "**5.10.3 Installieren des COM-Steckverbinders**" um den Steckverbinder zu montieren.

6 Inbetriebnahme

6.1 Inspektion vor der Inbetriebnahme

Überprüfen Sie folgende Dinge, bevor Sie den Wechselrichter starten:

- Alle Geräte sind zuverlässig installiert worden.
- Gleichstrom- und Wechselstrom-Schalter befinden sich in der Position „AUS“.
- Das Erdungskabel ist ordnungsgemäß und zuverlässig angeschlossen.
- Das Wechselstrom-Kabel ist ordnungsgemäß und zuverlässig angeschlossen.
- Das Gleichstrom-Kabel ist ordnungsgemäß und zuverlässig angeschlossen.
- Das Kommunikationskabel ist ordnungsgemäß und zuverlässig angeschlossen.
- Die freien Klemmen sind versiegelt.
- Es befinden sich keine Fremdkörper, wie z. B. Werkzeuge, auf der Oberseite der Anlage oder im Anschlusskasten (falls vorhanden).
- Die Auswahl des Wechselstrom-Leistungsschutzschalters erfolgt gemäß den Anforderungen dieses Handbuchs und den örtlichen Normen.
- Alle Warnschilder und Kennzeichnungen sind intakt und lesbar.

6.2 Einschalten des Systems

Wenn alle oben genannten Prüfpunkte den Anforderungen entsprechen, gehen Sie wie folgt vor, um den Wechselrichter das erste Mal in Betrieb zu nehmen.

Schritt 1 Schalten Sie den Wechselstrom-Schutzschalter zwischen dem Wechselrichter und dem Netz ein.

Schritt 2 Drehen Sie den Gleichstromschalter des Wechselrichters in die „EIN“-Position.

Schritt 3 Schalten Sie den externen Gleichstromschalter (falls vorhanden) zwischen dem Wechselrichter und dem PV-Strang ein.

Schritt 4 Wenn die Einstrahlungs- und Netzbedingungen den Anforderungen entsprechen, bleibt der Wechselrichter im Normalbetrieb. Beobachten Sie die LED-Kontrollleuchten, um sicherzustellen, dass sich der Wechselrichter im Normalbetrieb befindet. Siehe hierzu "[2.4 Indikatordefinition](#)" für Einzelheiten.

Schritt 5 Die Definition des Indikators finden Sie in der Kurzanleitung für WiNet-S.

Schritt 6 Legen Sie die anfänglichen Schutzparameter über die iSolarCloud-App fest.

- Für das WiFi-Modul, siehe "[7.2 Herunterladen und installieren](#)", "[7.4.2 Anmeldevorgang](#)" und "[7.5 Grundeinstellungen](#)".

- Für das WiNet-S-Modul beachten Sie bitte die Abschnitte 6.3 bis 6.6.

-- ENDE

6.3 App-Vorbereitung

Schritt 1 Installieren Sie die iSolarCloud-App mit der neuesten Version. Siehe hierzu ["7.2 Herunterladen und installieren"](#).


Schritt 2 Kontoregistrierung. Siehe hierzu ["7.3 Kontoregistrierung"](#). Wenn Sie das Konto und das Passwort vom Händler/Installateur oder von SUNGROW erhalten haben, überspringen Sie diesen Schritt.

Schritt 3 Laden Sie das Firmware-Paket im Voraus auf das mobile Gerät herunter. Siehe hierzu "Update der Firmware". Dies dient dazu, Download-Fehler aufgrund eines schlechten Netzwerksignals vor Ort zu vermeiden.

-- ENDE

6.4 Eine Anlage erstellen

Die Screenshots zum Anlegen einer Anlage dienen nur als Referenz. Einzelheiten entnehmen Sie bitte dem aktuellen Bildschirm.

Schritt 1 Öffnen Sie die App, tippen Sie auf  in der oberen rechten Ecke und tippen Sie auf **Select Server**. Wählen Sie denselben Server wie bei der Registrierung.

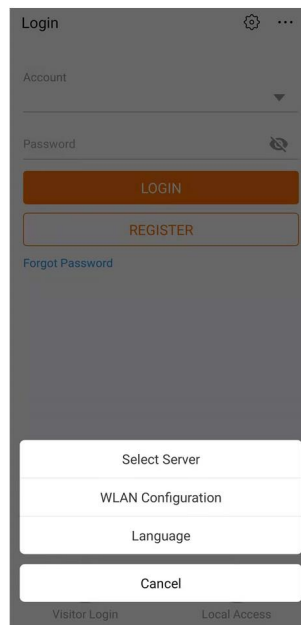



Abbildung 6-1 Auswählen des Servers

Schritt 2 Geben Sie das Konto und das Passwort auf dem Anmeldebildschirm ein und tippen Sie auf **Login**, um den Startbildschirm der App aufzurufen.

Schritt 3 Tippen Sie auf das Symbol  in der oberen rechten Ecke, um den Erstellungsbildschirm aufzurufen.

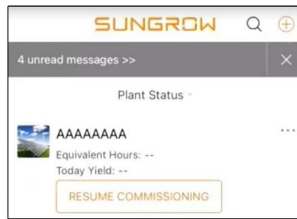


Abbildung 6-2 Kraftwerk erstellen

Schritt 4 Wählen Sie den Anlagentyp **RESIDENTIAL** und den Wechselrichtertyp **PV** aus.

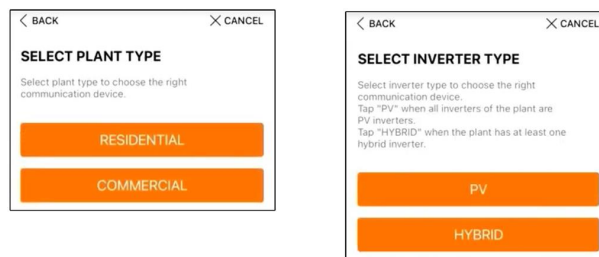


Abbildung 6-3 Auswahl des Anlagen-/Wechselrichtertyps

Schritt 5 Scannen Sie den QR-Code auf dem Kommunikationsgerät oder geben Sie die Seriennummer des Kommunikationsgeräts manuell ein. Tippen Sie auf **Next** nachdem der QR-Code erkannt wurde oder die eingegebene Seriennummer korrekt ist, und tippen Sie dann auf **CONFIRM**. Ihr mobiles Gerät ist damit erfolgreich mit dem WiNet-S verbunden.

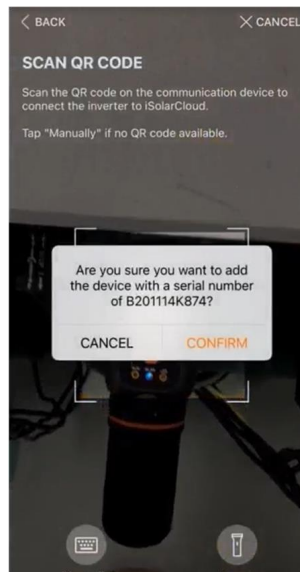


Abbildung 6-4 Mobiles Gerät mit WiNet-S verbinden

Schritt 6 Wählen Sie den Internetzugangsmodus auf **WLAN** oder **ETHERNET** entsprechend der aktuellen Verbindung. Die folgende Beschreibung bezieht sich auf den WLAN-Zugangsmodus.



Abbildung 6-5 Auswählen des Internetzugangsmodus

Schritt 7 Der Bildschirm **EASYCONNECT INSTRUCTION** fordert Sie auf. Drücken Sie die Multifunktionsstaste am WiNet-S-Modul einmal, um den EasyConnect-Modus einzuschalten. Die WLAN-Anzeige am WiNet-S blinkt schnell, wenn dieser Modus eingeschaltet ist. Kehren Sie zur App zurück. Der Bildschirm zeigt die erfolgreiche Verbindung mit dem WLAN des Wechselrichters an. Tippen Sie auf **NEXT**.

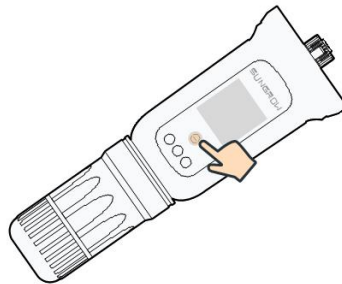


Abbildung 6-6 Einschalten des EasyConnect-Modus

HINWEIS

Der EasyConnect-Modus kann nur verwendet werden, wenn der Router mit 2,4 GHz arbeitet.

Wenn der EasyConnect-Modus fehlschlägt, finden Sie in der WiNet-S-Kurzanleitung die Anweisungen für andere Modi.

Schritt 8 Verbinden Sie den Wechselrichter mit dem Router-Netzwerk. Geben Sie den Netzwerknamen und das Passwort ein. Tippen Sie auf **NEXT** und auf dem Bildschirm werden Informationen zur erfolgreichen Verbindung mit dem Router-Netzwerk angezeigt.

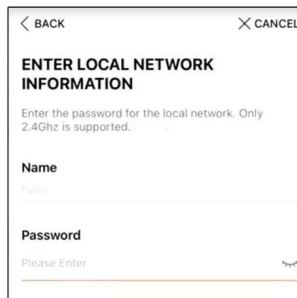


Abbildung 6-7 Anschluss des Wechselrichters an das Router-Netzwerk

-- ENDE

6.5 Initialisierung des Geräts

Der Wechselrichter ist erfolgreich mit dem Router verbunden.

Wenn kein aktuelles Geräte-Update-Paket vorhanden ist, überspringen Sie die Schritte 1 und 2.

Der tatsächliche Initialisierungsvorgang kann länderspezifisch abweichen. Bitte beachten Sie die aktuelle App-Anleitung.

Schritt 1 Wenn ein aktuelles Geräte-Update-Paket verfügbar ist, wird das folgende Eingabeaufforderungsfenster eingeblendet. Tippen Sie auf **UPDATE NOW**, um das neueste Update-Paket herunterzuladen.

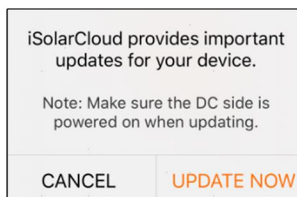


Abbildung 6-8 Update-Erinnerung

Schritt 2 Nach dem Download würde die Aktualisierung etwa 15 Minuten dauern. Nach erfolgreichem Update zeigt der Bildschirm die Versionsnummern vor und nach dem Update sowie die Update-Zeit an. Tippen Sie auf **NEXT**.

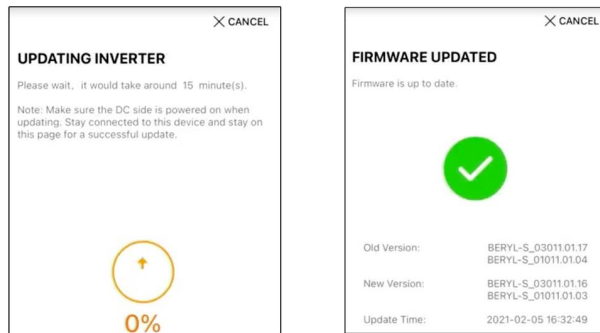


Abbildung 6-9 Wechselrichter updaten

HINWEIS

Wenn die Kommunikationsausrüstung upgedatet wird, prüfen und bestätigen Sie nach erfolgreichem Update, dass das Mobilgerät mit dem WLAN des Wechselrichters verbunden ist.

Schritt 3 Tippen Sie auf **Country/Region** und wählen Sie das Land, in dem der Wechselrichter installiert ist. Die unterstützten Länder und die entsprechenden Einstellungen sind wie folgt.

Land/Region	Einstellung für Ländercode
Australien („AU“)	Australien
Neuseeland („NZ“)	Neuseeland
Polen („PL“)	Polen
Deutschland („DE“)/Zypern/Belgien	Deutschland (Für Zypern und Belgien müssen die passenden Einstellungen manuell vorgenommen werden)*
Brasilien („BR“)	Brasilien
Portugal/Ungarn/Rumänien/Zypern/Griechenland / Norwegen	EN50549-1, mit passenden manuell vorgenommenen Einstellungen*
Chile	Chile
Türkei	Türkei
Frankreich	Frankreich
Italien	Italien
Spanien	Spanien
Ägypten	Ägypten
Irland	Irland

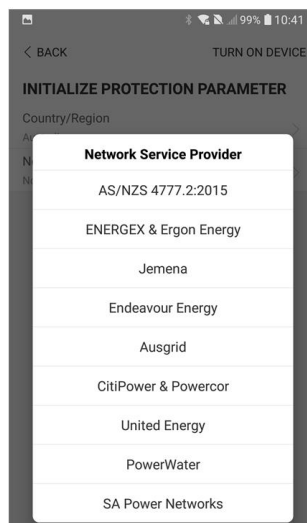
Land/Region	Einstellung für Ländercode
Jordanien	Jordanien_G98
	Jordanien_G99
Schweden	Schweden
Nicht aufgeführte Länder	„Andere 50 Hz“ oder „Andere 60 Hz“

* Fragen Sie bei Sungrow einen Leitfaden für manuelle Einstellungen an.

HINWEIS

Der Parameter Land/Region muss auf das Land (Region) eingestellt werden, in dem der Wechselrichter installiert ist. Andernfalls meldet der Wechselrichter möglicherweise Fehler.

Schritt 4 Wenn das Land auf Australien eingestellt ist, stellen Sie zusätzlich den zutreffenden Netzbetreiber und dann den Netztyp ein.



Das hier gezeigte Bild dient lediglich der allgemeinen Orientierung. Informationen zu den unterstützten Netzbetreibern finden Sie in der aktuellen Benutzeroberfläche.

Tabelle 6-1 Beschreibung des Netzbetreibers und des Netztyps

Netzbetreiber	Netztyp
AS/NZS 4777.2:2015	/
ENERGEX & Ergon Energy	<ul style="list-style-type: none"> STNW1170: einphasig < 10 kVA und dreiphasig < 30 kVA STNW1174: 30 kVA < P_n ≤ 1500 kVA

Netzbetreiber	Netztyp
Jemena	<ul style="list-style-type: none"> • ≤ 10 kVA pro Phase (oder 30 kVA pro drei Phasen) • ELE GU 0014: 30 kVA–200 kVA
Endeavour Energy	MDI 0043
Ausgrid	NS194
CitiPower & Powercor	<ul style="list-style-type: none"> • ≤ 5 kVA für einphasig und 30 kVA für dreiphasig • > 30 kVA dreiphasig
United Energy	<ul style="list-style-type: none"> • UE-ST-2008.1: ≤ 10 kVA für einphasig und 30 kVA für dreiphasig • UE-ST-2008.2: > 30 kVA dreiphasig
PowerWater	AS/NZS 4777.2:2015
SA Power Networks	<ul style="list-style-type: none"> • TS129-2019: < 10 kW für einphasig und 30 kW für dreiphasig • TS130-2017: > 30 kW und ≤ 200 kW • TS131-2018: > 200 kW

Schritt 5 Initialisieren Sie die Parameter entsprechend den lokalen Netzanforderungen, einschließlich Netztyp, Blindleistungsregelungsmodus usw. Der Bildschirm zeigt an, dass der Wechselrichter erfolgreich konfiguriert ist.

Country/Region	>
Germany	
Grid Type	>
Low Voltage	
Installed PV Power	
20.00 kWp	
Feed-in Limitation	<input checked="" type="checkbox"/>
Feed-in Limitation Value	
14.00 kW	
Feed-in Limitation Ratio	
70.0 %	
Rated Power of Original Power Generation Systems	
0.00 kW	
Reactive Power Regulation Mode	>
Off	
Reactive Power Ratio	
0.0 %	
Device Address	
1	
NEXT	

Abbildung 6-10 Initialisierung von Parametern

-- ENDE

6.6 Konfigurieren der Anlage

Der Wechselrichter ist erfolgreich in die Anlage eingefügt und initialisiert. Beachten Sie die Hinweise in den vorherigen Abschnitten.

Der Händler/Installateur, der eine Anlage für den Endbenutzer erstellt, muss die E-Mail-Adresse des Endbenutzers erhalten. Beim Konfigurieren einer Anlage ist die E-Mail-Adresse erforderlich, und jede E-Mail-Adresse kann nur einmal registriert werden.

Schritt 1 Auf dem Bildschirm der App wird der hinzugefügte Wechselrichter angezeigt. Tippen Sie auf **NEXT**, um die Anlage zu konfigurieren.

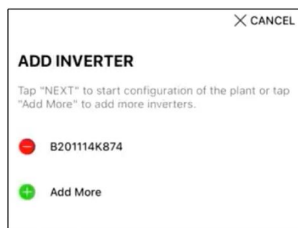


Abbildung 6-11 Anzeige des hinzugefügten Wechselrichters

Schritt 2 Füllen Sie die Anlageninformationen aus. Die mit * gekennzeichneten Felder müssen ausgefüllt werden.

Abbildung 6-12 Eingeben von Anlageninformationen

Schritt 3 (Optional) Füllen Sie die Tarifinformationen aus. Der Strompreis kann auf einen bestimmten Wert oder einen Time-of-Use-Tarif eingestellt werden.

Abbildung 6-13 Eingeben von Anlageninformationen

Schritt 4 Geben Sie die E-Mail-Adresse des Endbenutzers ein. Wenn Sie das erste Mal die E-Mail-Adresse des Endbenutzers eingeben, erstellt das System ein Konto für den Endbenutzer und sendet eine E-Mail an den Endbenutzer. Der Endbenutzer kann das Konto über die E-Mail aktivieren.



Der Händler/Installateur erstellt Anlagen für den Endbenutzer und kann die Anlagen standardmäßig verwalten.

Abbildung 6-14 Eingeben der E-Mail des Eigentümers

Schritt 5 Tippen Sie auf **NEXT**, um zu warten, bis sich der Wechselrichter mit der iSolarCloud verbindet.

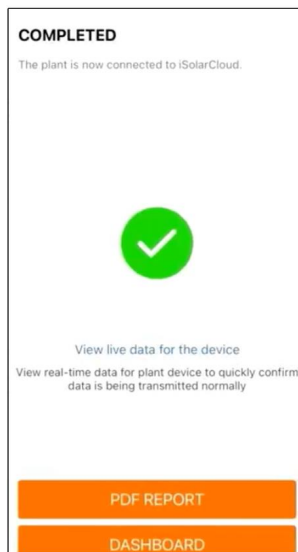


Abbildung 6-15 Konfiguration abgeschlossen

Schritt 6 (Optional) Tippen Sie auf **View live data for the device**, setzen Sie ein Häkchen bei **Inverter** oder **Total Plant Devices** und tippen Sie auf **ALL PLANTS OPEN**. Das Uhrensymbol zeigt an, dass die Funktion der Live-Datenansicht erfolgreich aktiviert wurde. Tippen Sie auf den Wechselrichter, um die Live-Daten zu Spannung, Strom, Leistung oder Kurvenverlauf anzuzeigen.

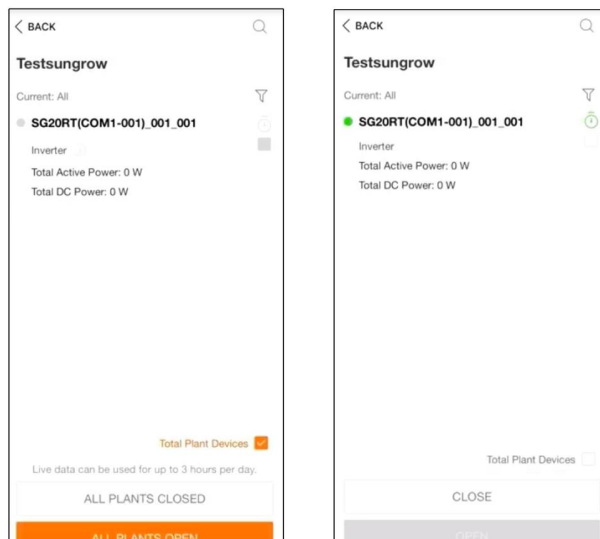


Abbildung 6-16 Live-Datenansicht Funktionseinstellung



Kontaktieren Sie den Kundenservice von Sungrow, um die Echtzeitdaten-Funktion für Geräte zu aktivieren. Nach der Aktivierung ist die Echtzeitdaten-Funktion standardmäßig 3 Stunden am Tag verfügbar. Kontaktieren Sie SUNGROW, um eine 24-Stunden-Verfügbarkeit der Funktion zu erhalten.

Schritt 7 Tippen Sie auf **BACK**, um zum Bildschirm **COMPLETED** zu gelangen. Tippen Sie auf **PDF REPORT**, um den Anlagenkonfigurationsbericht zu exportieren.

Schritt 8 Tippen Sie auf **BACK**, um zum Bildschirm **COMPLETED** zu gelangen. Tippen Sie auf **DASHBOARD**, um zurückzukehren. Aktualisieren Sie anschließend die Seite manuell, bis die neu angelegte Anlage mit dem Status „in Betrieb genommen“ angezeigt wird.

-- ENDE

7 iSolarCloud App

7.1 Kurze Einführung

Die iSolarCloud App kann über WLAN eine Kommunikationsverbindung zum Wechselrichter herstellen und stellt Funktionen wie Fernüberwachung, Datenprotokollierung und Near-End-Wartung des Wechselrichters bereit. Benutzer können auch Wechselrichterinformationen anzeigen lassen und Parameter über die App einstellen.

* Für den Direct Login über WLAN, ist ein von SUNGROW entwickeltes und hergestelltes Drahtloskommunikationsmodul erforderlich. Die iSolarCloud App kann auch eine Kommunikationsverbindung zum Wechselrichter über eine kabelgebundene Ethernet-Verbindung herstellen.



- In diesem Handbuch wird lediglich beschrieben, wie Sie eine direkte Wartung über eine WLAN -Direktverbindung durchführen.
- Die Abbildungen in diesem Handbuch basieren auf der Android-Version 2.1.6. Die tatsächlichen Oberflächen können abweichen.

7.2 Herunterladen und installieren

Methode 1

Laden und installieren Sie die App über die folgenden Anwendungsplattformen:

- MyApp (Android, Benutzer im Festland China)
- Google Play (Android, Benutzer außerhalb Chinas)
- App-Store (iOS)

Methode 2

Scannen Sie den folgenden QR-Code, um die App gemäß den herunterzuladen und zu installieren.



Das App-Symbol wird nach der Installation auf dem Startbildschirm angezeigt.



7.3 Kontoregistrierung

Das Konto unterscheidet zwei Benutzergruppen, Endbenutzer und Händler/Installateur.

- Der Endbenutzer kann Anlageninformationen ansehen, Anlagen erstellen, Parameter einstellen, Anlagen teilen, etc.
- Der Verteiler/Installateur kann dem Endbenutzer helfen, Anlagen zu erstellen, zu verwalten, zu installieren oder zu warten und Benutzer und Organisationen zu verwalten.

Schritt 1 Tippen Sie auf **REGISTER** um den Registrierungsbildschirm aufzurufen.

USER REGISTRATION

Account Type

BASE Plant

Please select the relevant server for your area; if not available, please select the international station

Distributor/Installer

Distributor/Installer is the person who install or/and manage the plant, and supply-service to end user

End User

End User is the person who will own or has owned one inverter or more

Schritt 2 Wählen Sie den entsprechenden Server für Ihren Bereich aus.

Schritt 3 Wählen Sie **End user** oder **Distributor/Installer** um den entsprechenden Bildschirm aufzurufen.

DISTRIBUTOR/INSTALLER

Email @gmail.com ▾ *

[Send Verification Code](#) ⓘ Help

Verification Code *

Password *

Confirm Password *

Country/Region ▾ *

Company Name

Code of Upper Level Installer/Distributor ⓘ

[Accept Privacy Policy](#)

Schritt 4 Füllen Sie die Registrierungsinformationen aus, einschließlich E-Mail, Verifizierungscode, Passwort und Bestätigung und Land (Region). Der Händler/Installateur hat die Berechtigung, den Unternehmensnamen und den Code des übergeordneten Händlers/Installateurs einzutragen.



Der Code des übergeordneten Händlers/Installateurs kann beim übergeordneten Händler/Installateur erfragt werden. Nur wenn Sie selber Händler/Installateur sind, können Sie den entsprechenden Code ausfüllen.

Schritt 5 Markieren Sie **Accept privacy protocol** und tippen Sie auf **Register**, um den Registrierungsprozess abzuschließen.

-- ENDE

7.4 Anmeldung (Login)

7.4.1 Anforderungen

Die folgenden Anforderungen müssen erfüllt sein:

- Die Wechselstrom- und Gleichstrom-Seiten oder die Wechselstrom-Seite des Wechselrichters ist eingeschaltet.
- Die WLAN-Funktion des Mobiltelefons ist aktiviert.
- Das Mobiltelefon befindet sich innerhalb der Reichweite des vom Kommunikationsmodul erzeugten Funknetzes.

7.4.2 Anmeldevorgang

Schritt 1 Drücken Sie beim WiNet-S-Modul 3-mal die Multifunktionstaste, um den WLAN-Hotspot zu aktivieren. Es ist kein Passwort erforderlich und die Gültigkeitsdauer beträgt 30 Minuten.

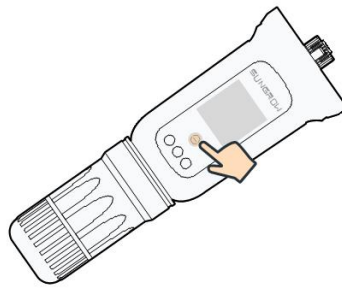


Abbildung 7-1 Aktivieren des WLAN-Hotspots

Schritt 2 Verbinden Sie das Mobiltelefon mit dem WLAN-Netzwerk mit der Bezeichnung „SG-xxxxxxx“ (xxxxxxx ist die Seriennummer, die auf der Seite des Kommunikationsmoduls angegeben ist).

Schritt 3 Öffnen Sie die App, um den Anmeldebildschirm aufzurufen. Tippen Sie auf **Local ACCESS** um den nächsten Bildschirm aufzurufen.

Schritt 4 Wählen Sie **WLAN** aus und wählen Sie das Gerät (SN), geben Sie dann das Passwort ein und tippen Sie auf **LOGIN**.



Der anfängliche Benutzername lautet „user“ und das Passwort „pw1111“. Dieses muss zum Erhalt der Kontosicherheit geändert werden. Tippen Sie auf der Startseite unten rechts auf „Mehr“ und wählen Sie „Passwort ändern“.

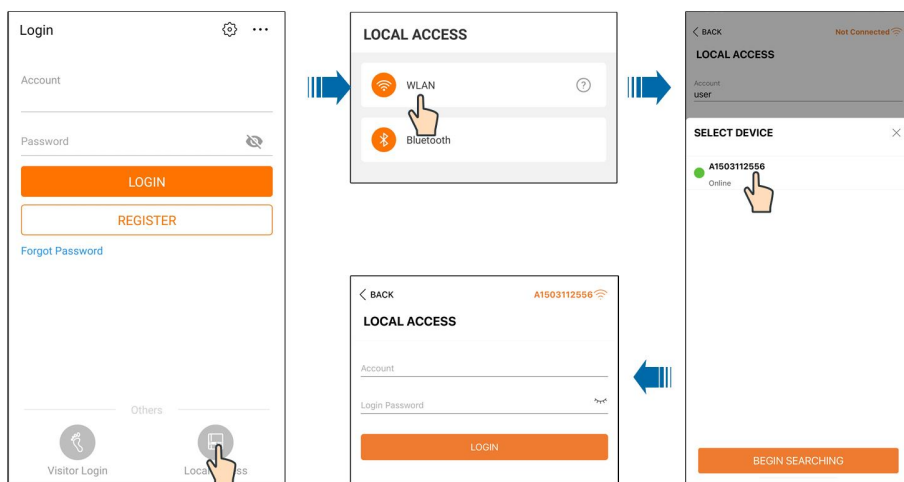


Abbildung 7-2 Lokaler WLAN-Zugang

Schritt 5 Wenn der Wechselrichter nicht initialisiert ist, navigieren Sie zum Bildschirm mit den Schnelleinstellungen, um die Schutzparameter zu initialisieren. Details dazu finden Sie unter „**Grundeinstellungen**“.

HINWEIS

Das „Land/Region“ muss auf das Land eingestellt werden, in dem der Wechselrichter installiert ist. Andernfalls meldet der Wechselrichter möglicherweise Fehler.

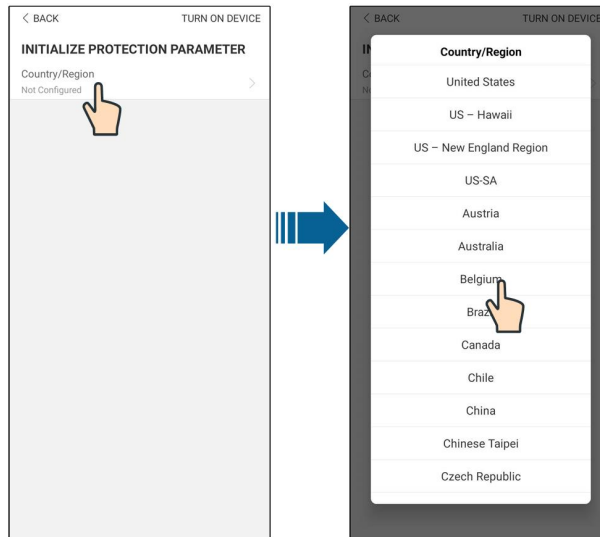


Abbildung 7-3 Lokaler WLAN-Zugang

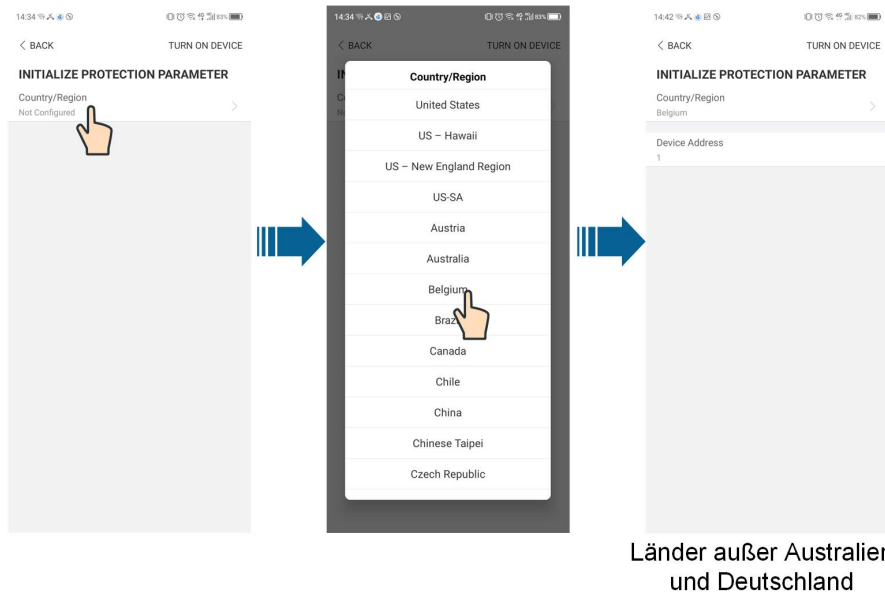
Schritt 6 Nach Abschluss der Einstellungen tippen Sie auf **TURN ON DEVICE** in der oberen rechten Ecke und das Gerät wird initialisiert. Die App beginnt mit dem Senden von Anweisungen und das Gerät wird für den Betrieb hochgefahren.

Schritt 7 Nach den Initialisierungseinstellungen kehrt die App automatisch zur Startseite zurück.

- - ENDE

7.5 Grundeinstellungen

Tippen Sie auf **Country/Region** und wählen Sie das Land, in dem der Wechselrichter installiert ist. Für Länder außer Australien und Deutschland ist die Initialisierung abgeschlossen.



Der tatsächliche Initialisierungsvorgang kann länderspezifisch abweichen. Bitte beachten Sie die aktuelle App-Anleitung.



Für einige Länder müssen Sie die Parameter entsprechend den lokalen Netzanforderungen initialisieren. Details hierzu finden Sie unter "[6.5 Initialisierung des Geräts](#)".

7.6 Übersicht der Funktionen

Die App bietet eine Anzeige der Parameter und Einstellfunktionen, wie in der folgenden Abbildung gezeigt.

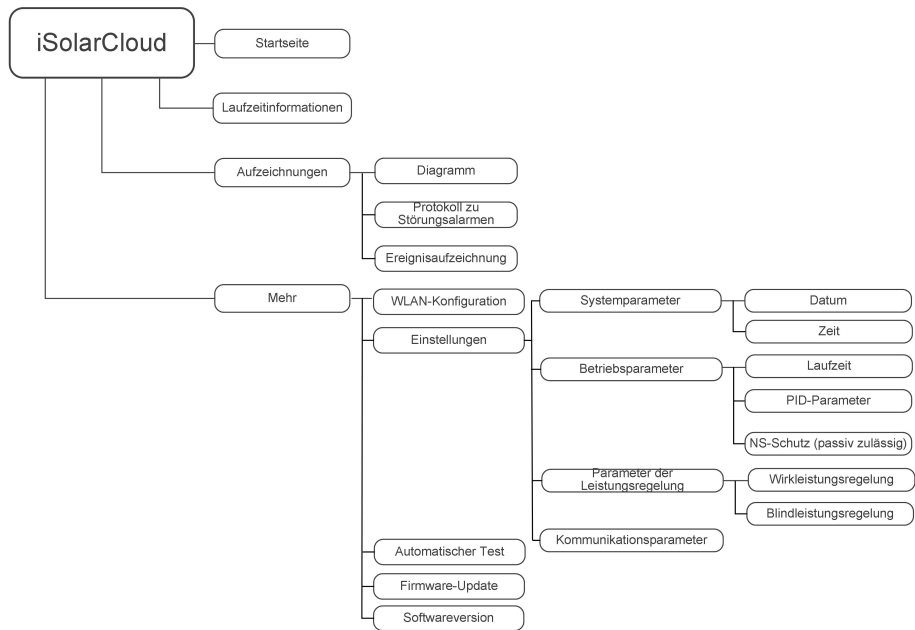


Abbildung 7-4 App-Funktionsmenü

7.7 Startseite

Die Startseite der App wird in der folgenden Abbildung gezeigt.

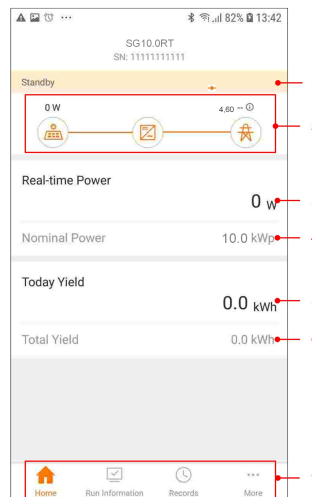



Abbildung 7-5 Startseite

Tabelle 7-1 Beschreibung der Startseite

Nr.	Name	Beschreibung
1	Wechselrichterstatus	Aktueller Betriebsstatus des Wechselrichters
2	Energie-Flussdiagramm	Zeigt die PV-Stromerzeugungsleistung, Einspeiseleistung usw. an. Die Linie mit dem Pfeil zeigt den Energiefluss zwischen den angeschlossenen Geräten an. Der Pfeil zeigt die Richtung des Energieflusses an.
3	Echtzeitleistung	Zeigt die aktuelle Ausgangsleistung des Wechselrichters an.
4	Nennleistung	Zeigt die vorhandene Leistung des Wechselrichters an.
5	Ertrag heute	Zeigt die heutige Stromerzeugung des Wechselrichters an
6	Gesamtertrag	Zeigt die heutige kumulierte Stromerzeugung des Wechselrichters an
7	Navigationsleiste	Enthält die Menüs „Home“, „Laufzeitinformationen“, „Aufzeichnungen“ und „Mehr“.

Wenn der Wechselrichter nicht ordnungsgemäß läuft, wird das Fehlersymbol  in der oberen linken Ecke des Bildschirms angezeigt. Benutzer können auf das Symbol tippen, um detaillierte Fehlerinformationen und Korrekturmaßnahmen anzuzeigen.

7.8 Laufzeitinformationen

Tippen Sie auf **Run Information** in der Navigationsleiste, um den Bildschirm mit den Laufzeitinformationen aufzurufen, wischen Sie auf dem Bildschirm nach oben, um alle detaillierten Informationen anzuzeigen.

Tabelle 7-2 Beschreibung der Laufzeitinformationen

Punkt	Beschreibung
PV-Informationen	Zeigt Spannung und Strom jedes PV-Strangs an.
Wechselrichterinformationen	Zeigt grundlegende Informationen wie Betriebsstatus, Laufzeit am Netz, negative Spannung zum Netz, Busspannung, interne Lufttemperatur, Wirkungsgrad des Wechselrichters usw.
Eingang	Zeigt die gesamte Gleichstrom-Leistung, Spannung und Strom von MPPT1 und MPPT2 an.
Ausgang	Zeigt Tages-/Monats-/Jahres-/Gesamtertrag, Gesamtwirk-/Blind-/Scheinleistung, Gesamtleistungsfaktor, Netzfrequenz, Phasenspannung und -strom.
Stromzähler-Informationen	Zeigt die Wirkleistung und die Phasenwirkleistung des Messgeräts an.

7.9 Aufzeichnungen

Tippen Sie **Records** auf die Navigationsleiste, um den Bildschirm mit den Ereignisaufzeichnungen aufzurufen, wie in der folgenden Abbildung dargestellt.

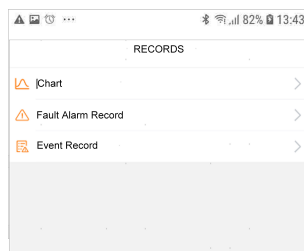


Abbildung 7-6 Aufzeichnungen

Diagramm

Tippen Sie auf **Chart**, um den Bildschirm mit der täglichen Stromerzeugung aufzurufen, wie in der folgenden Abbildung dargestellt.

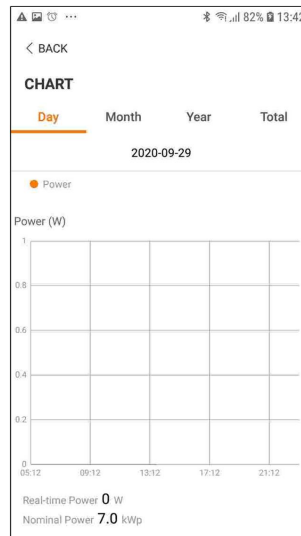


Abbildung 7-7 Diagramm

Die App zeigt Aufzeichnungen zur Stromerzeugung in verschiedenen Formen an, einschließlich eines Diagramms zur täglichen Stromerzeugung, eines monatlichen Stromerzeugungshistogramms, eines jährlichen Stromerzeugungshistogramms und eines Histogramms zur Gesamtstromerzeugung.

Tabelle 7-3 Beschreibung der Leistungskurve

Punkt	Beschreibung
Täglich	Tageskurve, die die Echtzeitleistung anzeigt.
Monat	Monatliche Kurve, die den Tagesertrag und die äquivalenten Stunden in einem Monat angibt.
Jahr	Jahreskurve, die den monatlichen Ertrag und die äquivalenten Stunden in einem Jahr angibt.
Gesamt	Eine Kurve, die den Jahresertrag und die äquivalenten Stunden seit der Installation angibt.

Aufzeichnung von Störungsalarmen

Tippen Sie auf **Fault Alarm Record** um den Bildschirm aufzurufen, wie in der folgenden Abbildung gezeigt.

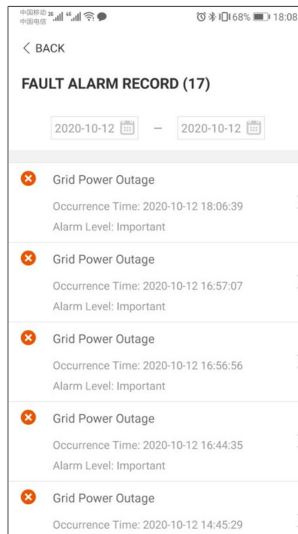



Abbildung 7-8 Aufzeichnung von Störungsalarmen



Klicken Sie auf , um ein Zeitsegment auszuwählen und die entsprechenden Aufzeichnungen anzuzeigen.

Wählen Sie eine der Aufzeichnungen in der Liste aus und klicken Sie auf die Aufzeichnung, um die detaillierten Fehlerinformationen einzusehen, wie in der folgenden Abbildung gezeigt.



Abbildung 7-9 Detaillierte Informationen einer Störungsmeldung

Ereignisaufzeichnung

Tippen Sie auf **Event Record** um den Bildschirm aufzurufen, wie in der folgenden Abbildung gezeigt.

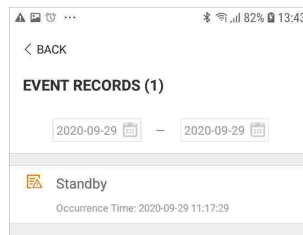



Abbildung 7-10 Ereignisaufzeichnung



Klicken Sie auf , um ein Zeitsegment auszuwählen und die entsprechenden Aufzeichnungen anzuzeigen.

7.10 Mehr

Tippen Sie auf **More** in der Navigationsleiste, um den entsprechenden Bildschirm aufzurufen, wie in der folgenden Abbildung gezeigt.

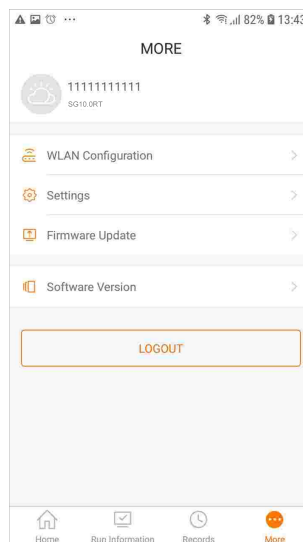


Abbildung 7-11 Mehr

Neben der Anzeige der WLAN-Konfiguration und der App-Softwareversion unterstützt der Bildschirm **More** die folgenden Funktionen:

- Stellen Sie die Parameter ein, einschließlich der Systemparameter des Wechselrichters, der Betriebsparameter, der Leistungsregelungsparameter und der Kommunikationsparameter.
- Aktualisieren Sie die Wechselrichter-Firmware.

7.10.1 Systemparameter

Tippen Sie auf **Settings**→**System Parameters** um den entsprechenden Bildschirm aufzurufen, wie in der folgenden Abbildung gezeigt.

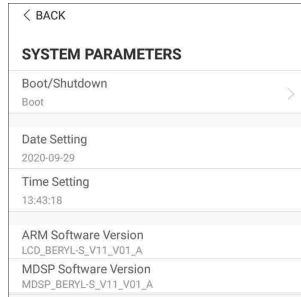


Abbildung 7-12 Systemparameter

Booten/Herunterfahren

Tippen Sie auf **Boot/Shutdown**, um die Anweisung zum Hoch-/Herunterfahren an den Wechselrichter zu senden. Für Australien und Neuseeland ist die Option „Boot“ verboten, wenn der DRM-Status DRM0 ist.

Datum/Zeit

Die richtige Systemzeit ist sehr wichtig. Eine falsche Systemzeit wirkt sich direkt auf die Datenprotokollierung und den Stromerzeugungswert aus. Die Uhr hat ein 24-Stunden-Format.

7.10.2 Betriebsparameter

Laufzeit

Tippen Sie auf **Settings**→**Operation Parameters**→**Running Time** um den entsprechenden Bildschirm aufzurufen, auf dem Sie die „Verbindungszeit“ und „Zeit für erneutes Verbinden“ einstellen können.

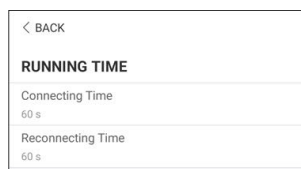


Abbildung 7-13 Laufzeit

PID-Parameter

Tippen Sie auf **Settings**→**Operation Parameters**→**PID Parameters** um den entsprechenden Bildschirm aufzurufen, auf dem Sie „PID-Parameter“ einstellen können.

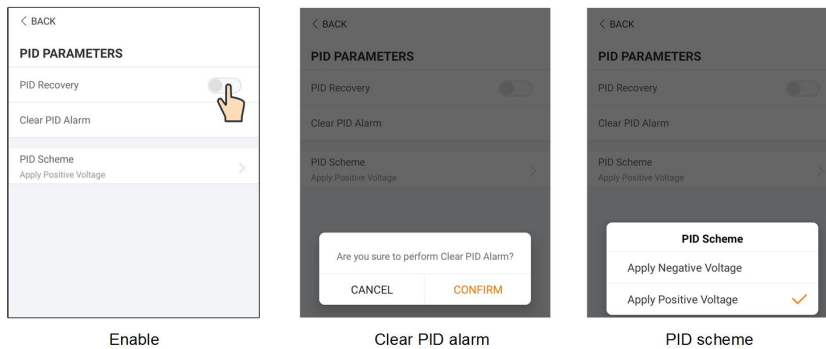


Abbildung 7-14 PID-Einstellung

Tabelle 7-4 Beschreibung der PID-Parameter

Parameter	Beschreibung
PID-Recovery	Aktivieren/Deaktivieren der nächtlichen Heilungsfunktion für PID. Die nächtliche Heilungsfunktion für PID ist standardmäßig zwischen 22:00 Uhr und 05:00 Uhr aktiviert.
PID-Alarm löschen	Wenn eine Anormalität der ISO-Impedanz oder ein PID-Funktionsfehler während der Ausführung der PID-Funktion erkannt wird, meldet der Wechselrichter einen PID-Störungsalarm und erinnert den Benutzer daran, entsprechende Maßnahmen zu ergreifen. Nach der Bearbeitung löschen Sie den Alarm über diesen Parameter.
PID-Schema	Legen Sie eine negative oder positive Spannung an.



- Für die Auswahl der negativen oder positiven Spannung wenden Sie sich bitte an den Lieferanten der PV-Paneele.
- Nachdem die PID-Nacht-Heilungsfunktion aktiviert wurde, leuchtet die Fehleranzeige auf dem Front-Panel des Wechselrichter grün.

NS-Schutz (passiv gültig)

Tap **Settings**→**Operation Parameters**→**Regular Parameters** um den entsprechenden Bildschirm aufzurufen, auf dem Sie die „NS-Schutz (passiv gültig)“ einstellen können. Wenn die Schaltfläche NS-Schutz (Passive Valid) auf grün steht, ist der Modus Passive Valid eingeschaltet. Wenn die Schaltfläche NS-Schutz (Passive Valid) auf grau eingestellt ist, ist der Modus Active Valid aktiviert.

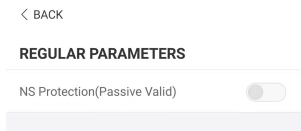


Abbildung 7-15 NS-Schutz (passiv gültig)

7.10.3 Parameter der Leistungsregelung

Wirkleistungsregelung

Tippen Sie auf **Settings** → **Power Regulation Parameters** → **Active Power Regulation** um den Bildschirm aufzurufen, wie in der folgenden Abbildung gezeigt.

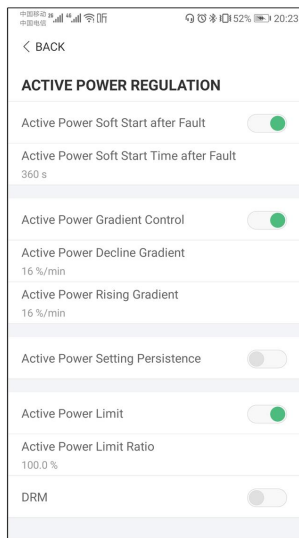


Abbildung 7-16 Wirkleistungsregelung

Tabelle 7-5 Beschreibung der Parameter der Wirkleistungsregelung

Parameter	Beschreibung	Bereich
Active Power Soft Start after Fault	Schalter zum Aktivieren/Deaktivieren der Soft-Start-Funktion der Wirkleistung nach Auftreten eines Fehlers	Ein/Aus
Active Power Soft Start Time after Fault	Die Soft-Start-Zeit, die erforderlich ist, um die Wirkleistung nach Auftreten eines Fehlers von 0 auf den Nennwert zu erhöhen	1 s–1200 s
Active Power Gradient Control	Legen Sie fest, ob die Wirkleistungsgradientenregelung aktiviert werden soll	Ein/Aus
Active Power Decline Gradient	Legen Sie fest, wie schnell sich die Wirkleistung des Wechselrichters pro Minute verringert.	3 %/min–6000 %/min
Active Power Rising Gradient	Legen Sie fest, wie schnell sich die Wirkleistung des Wechselrichters pro Minute erhöht.	

Parameter	Beschreibung	Bereich
Active Power Setting Persistence	Legen Sie fest, ob die Wirkleistungseinstellungen dauerhaft fortbestehen sollen.	Ein/Aus
Active Power Limit	Schalter zur Begrenzung der Wirkleistung	Ein/Aus
Active Power Limit Ratio	Das Verhältnis des Wirkleistungsgrenzwerts zur Nennleistung in Prozent	0,0 %–110,0 %
DRM	Schalter zum Aktivieren/Deaktivieren der DRM-Funktion	Ein/Aus

Blindleistungsregelung

Tippen Sie auf **Settings**→**Power Regulation Parameters**→**Reactive Power Regulation** um den Bildschirm aufzurufen, wie in der folgenden Abbildung gezeigt.



Abbildung 7-17 Blindleistungsregelung

Tabelle 7-6 Beschreibung der Parameter der Blindleistungsregelung

Parameter	Beschreibung	Bereich
Reactive Power Setting Persistence	Schalter zum Aktivieren/Deaktivieren der Funktion für die Einstellung der Persistenz der Blindleistung	Ein/Aus
Reactive Power Regulation Mode	Off/PF/Qt/Q(P)/Q(U)	Off/PF/Qt/Q(P)/Q(U)
Reactive Response	Schalter zum Aktivieren/Deaktivieren der Funktion für die Antwort der Blindleistung	Ein/Aus
Reactive Response Time	Zeit für die Antwort der Blindleistung	0,2 s

„Off“-Modus

Die Blindleistungsregelungsfunktion ist deaktiviert. Der PF (Leistungsfaktor) ist festgelegt auf +1,000.

„PF“-Modus

Der Leistungsfaktor (PF) ist fest eingestellt und die Blindleistung wird über den Parameter PF geregelt. Der PF-Wert liegt zwischen 0,8 voreilend und 0,8 nacheilend.

- Voreilend: Der Wechselrichter bezieht Blindleistung aus dem Netz.

- Nacheilend: Der Wechselrichter speist Blindleistung in das Netz ein.

„Qt“-Modus

Im Betriebsmodus Qt kann die Blindleistung über den Parameter Q-Var-Grenzwerte (in %) reguliert werden. Die Nennblindleistung der Anlage ist fest vorgegeben. Die Anlage speist Blindleistung entsprechend dem abgegebenen Blindleistungsverhältnis ein. Die Einstellung des „Blindleistungsverhältnisses“ erfolgt über die App.

Der Einstellbereich des Blindleistungsverhältnisses reicht von -100 % bis +100 %, was den Bereichen der induktiven bzw. kapazitiven Blindleistungsregelung entspricht.

„Q(P)“-Modus

Der PF (Leistungsfaktor) des Wechselrichterausgangs variiert in Abhängigkeit von der Ausgangsleistung des Wechselrichters.

Tabelle 7-7 Erklärung zu „Q(P)“-Modus-Parameter

Parameter	Erklärung	Bereich
Q(P)-Kurve	Wählen Sie die entsprechende Kurve gemäß den örtlichen Vorgaben	A, B, C*
QP_P1	Ausgangsleistung am Punkt P1 auf der Q(P)-Modus-Kurve (in %)	20,0 %–100,0 %
QP_P2	Ausgangsleistung am Punkt P2 auf der Q(P)-Modus-Kurve (in %)	20,0 %–100,0 %
QP_P3	Ausgangsleistung am Punkt P3 auf der Q(P)-Modus-Kurve (in %)	20,0 %–100,0 %
QP_K1	Leistungsfaktor am Punkt P1 auf der Q(P)-Modus-Kurve	Kurve A/C: -0,800 bis +1,000 Kurve B: -0,600 bis 0,600
QP_K2	Leistungsfaktor am Punkt P2 auf der Q(P)-Modus-Kurve	
QP_K3	Leistungsfaktor am Punkt P3 auf der Q(P)-Modus-Kurve	
QP_EnterVoltage	Spannung für Q(P)-Funktionsaktivierung (in %)	100,0 %–110,0 %
QP_ExitVoltage	Spannung für Q(P)-Funktionsdeaktivierung (in %)	90,0 %–100,0 %
QP_ExitPower	Leistung für Q(P)-Funktionsdeaktivierung (in %)	1,0 %–20,0 %
QP_EnableMode	Bedingungsfreie Aktivierung/Deaktivierung der Q (P)-Funktion	Ja, Nein

* Kurve C ist reserviert und stimmt derzeit mit Kurve A überein.

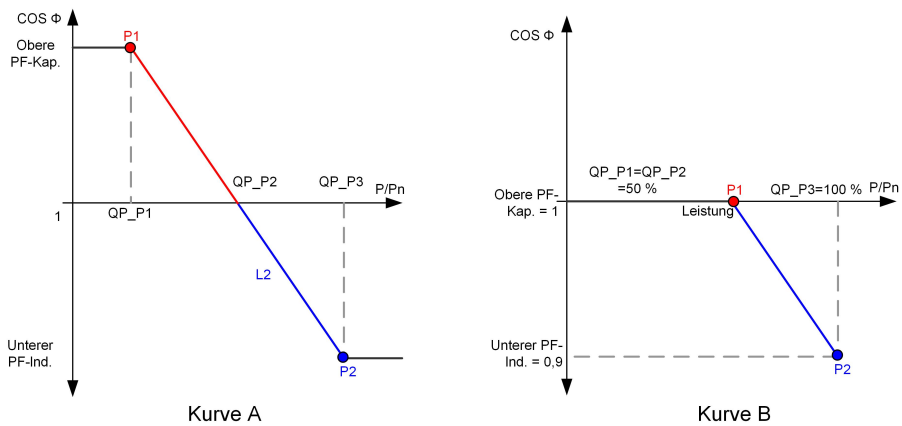


Abbildung 7-18 Blindleistungsregulierungskurve im Q(P)-Modus

„Q(U)“-Modus

Die Blindleistungsabgabe des Wechselrichters variiert in Abhängigkeit von der Netzspannung.

Tabelle 7-8 Modus „Q(U)“ Parameter Erklärung

Parameter	Erklärung	Bereich
Q(U)-Kurve	Wählen Sie die entsprechende Kurve gemäß den örtlichen Vorgaben	A, B, C*
Hysterese-verhältnis	Hysterese-Spannungsbreite auf der Q(U)-Moduskurve	0,0 %–5,0 %
QU_V1	Netzspannungsgrenze am Punkt P1 auf der Q(U)-Modus-Kurve (in %)	80,0 %–100,0 %
QU_V2	Netzspannungsgrenze am Punkt P2 auf der Q(U)-Modus-Kurve (in %)	80,0 %–110,0 %
QU_V3	Netzspannungsgrenze am Punkt P3 auf der Q(U)-Modus-Kurve (in %)	100,0 %–120,0 %
QU_V4	Netzspannungsgrenze am Punkt P4 auf der Q(U)-Modus-Kurve (in %)	100,0 %–120,0 %
QU_Q1	Wert von Q/Sn am Punkt P1 auf der Q(U)-Moduskurve (in %)	-60,0 % bis +0,0 %
QU_Q2	Wert von Q/Sn am Punkt P2 auf der Q(U)-Moduskurve (in %)	-60,0 % bis +60,0 %
QU_Q3	Wert von Q/Sn am Punkt P3 auf der Q(U)-Moduskurve (in %)	-60,0 % bis +60 %

Parameter	Erklärung	Bereich
QU_Q4	Wert von Q/Sn am Punkt P4 auf der Q(U)-Moduskurve (in %)	0,0 % bis 60,0 %
QU_EnterPower	Wirkleistung für Q(U)-Funktionsaktivierung (in %)	20,0 %–100,0 %
QU_ExitPower	Wirkleistung für Q(U)-Funktionsdeaktivierung (in %)	1,0 %–20,0 %
QU_EnableMode	Bedingungslose Aktivierung/Deaktivierung der Q(U)-Funktion	Ja, Nein, Ja (begrenzt durch Leistungsfaktor)
QU_Limited PF-Wert	Eingestellter PF-Wert	0–0,95

* Kurve C ist reserviert und stimmt derzeit mit Kurve A überein.

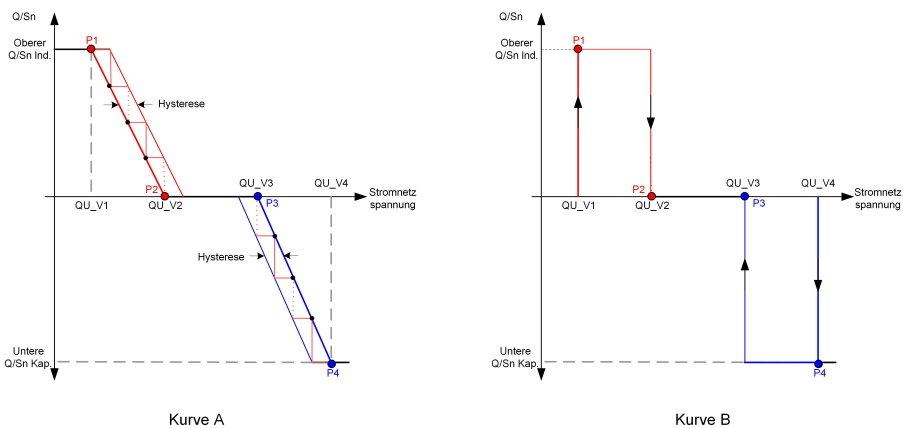


Abbildung 7-19 Blindleistungsregelungskurve in Q(U)-Kurve

7.10.4 Kommunikationsparameter

Tippen Sie auf **Settings**→**Communication Parameters** um den entsprechenden Bildschirm aufzurufen, wie in der folgenden Abbildung gezeigt. Die Geräteadresse reicht von 1 bis 246.

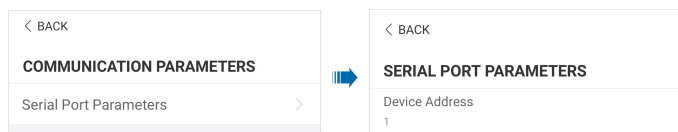


Abbildung 7-20 Kommunikationsparameter


7.10.5 Aktualisieren der Firmware

Um Download-Fehler aufgrund eines schlechten Netzsignals vor Ort zu vermeiden, wird empfohlen, das Firmware-Paket im Voraus auf das Mobilgerät herunterzuladen.


Schritt 1 Aktivieren Sie die Funktion „Mobile Daten“ auf Ihrem Mobilgerät.

Schritt 2 Öffnen Sie die App und geben Sie den Benutzernamen und das Passwort auf dem Anmeldebildschirm ein. Tippen Sie auf **Login**, um den Startbildschirm aufzurufen.

Schritt 3 Tippen Sie auf **More** → **Firmware Download**, um den entsprechenden Bildschirm mit der angezeigten Geräteliste aufzurufen.

Schritt 4 Wählen Sie das Gerätemodell aus, bevor Sie die Firmware herunterladen. Tippen Sie auf den Gerätenamen in der Geräteliste, um die Detailansicht des Firmware-Upgrade-Paketes aufzurufen, und tippen Sie anschließend auf  neben dem Firmware-Upgrade-Paket, um es herunterzuladen.

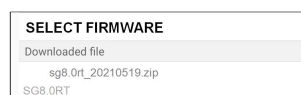


Schritt 5 Kehren Sie zum Bildschirm **Firmware Download** zurück und tippen Sie  in der oberen rechten Ecke des Bildschirms auf ..., um das heruntergeladene Firmware-Upgrade-Paket anzuzeigen.

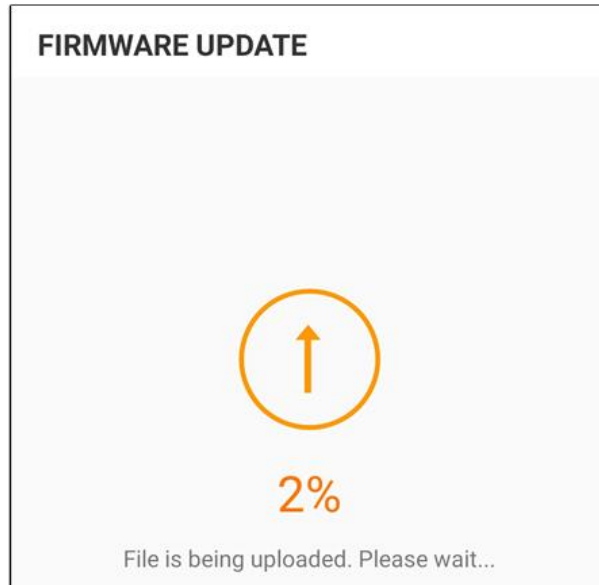
Schritt 6 Melden Sie die App über den lokalen Zugriffsmodus an. Siehe hierzu "[7.4 Anmeldung \(Login\)](#)".

Schritt 7 Tippen Sie auf dem Startbildschirm der App auf **More** und anschließend auf **Firmware Update**.

Schritt 8 Tippen Sie auf die Upgrade-Paket-Datei. Es erscheint ein Eingabefeld, in dem Sie aufgefordert werden, die Firmware mit der Datei zu aktualisieren. Tippen Sie auf **CONFIRM**, um das Firmware-Upgrade durchzuführen.



Schritt 9 Warten Sie, bis die Datei hochgeladen wird. Sobald die Aktualisierung abgeschlossen wurde, wird eine Benachrichtigung über das abgeschlossene Upgrade angezeigt. Tippen Sie auf **Complete**, um das Upgrade zu beenden.



-- ENDE

7.10.6 Automatischer Test

Tippen Sie auf **Auto-test** um den entsprechenden Bildschirm aufzurufen, wie in der folgenden Abbildung gezeigt.

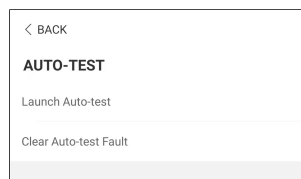


Abbildung 7-21 Automatischer Test

Automatischen Test starten

Tippen Sie auf **Launch Auto-test**, um den automatischen Test auszuführen. Der automatische Test dauert 5 Minuten. Sobald der automatische Test abgeschlossen wurde, wird ein Bericht zum automatischen Test angezeigt, wie in der folgenden Abbildung gezeigt. Tippen Sie auf **DOWNLOAD**, um den Bericht herunterzuladen.

AUTO-TEST RESULT	
Auto-test Result	Successful
Over-frequency Level 1 (81>.S1)	
Over-frequency Level 1 (81>.S1)	Successful
Frequency Threshold	51.50 Hz
Frequency Sample Value	50.00 Hz
Time Threshold	0.10 s
Time Sample Value	0.10 s
Under Frequency Level 1 (81<.S1)	
Under Frequency Level 1 (81<.S1)	Successful
Frequency Threshold	47.50 Hz
Frequency Sample Value	49.99 Hz
Time Threshold	0.10 s
Time Sample Value	0.10 s
Over-voltage Level 1 (59.S1)	
Over-voltage Level 1 (59.S1)	Successful
DOWNLOAD	

Abbildung 7-22 Ergebnis für automatischen Test

Fehler des automatischen Tests löschen

Tippen Sie auf **Clear Auto-test Fault**→**CONFIRM** , um einen Fehler des automatischen Tests zu löschen.

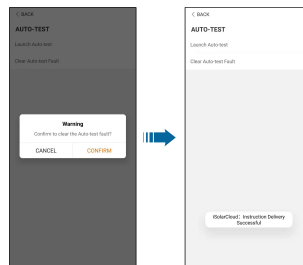


Abbildung 7-23 Fehler des automatischen Tests löschen

8 Außerbetriebnahme des Systems

8.1 Trennen des Wechselrichters

Bei Wartungs- oder anderweitigen Servicearbeiten muss der Wechselrichter ausgeschaltet sein.

Gehen Sie folgendermaßen vor, um den Wechselrichter von den Wechselstrom- und Gleichstromquellen zu trennen: Andernfalls können tödliche Spannungen anliegen oder der Wechselrichter könnte beschädigt werden.

Schritt 1 Trennen Sie den externen Wechselstrom-Schutzschalter ab und sichern Sie diesen gegen erneutes Verbinden.

Schritt 2 Drehen Sie den Gleichstromschalter in die Position „AUS“ und trennen Sie anschließend alle PV-Strang-Eingänge.

Schritt 3 Warten Sie etwa 10 Minuten, bis die Kondensatoren im Inneren des Wechselrichters vollständig entladen sind.

Schritt 4 Stellen Sie mit einer Stromzange sicher, dass das Gleichstromkabel stromlos ist.

-- ENDE

8.2 Demontage des Wechselrichters

VORSICHT

**Es besteht die Gefahr von Verbrennungen und elektrischen Schlägen!
Berühren Sie spannungsführende Teile im Inneren frühestens 10 Minuten nach dem Trennen des Wechselrichters vom Versorgungsnetz, den PV-Eingängen und dem Batterie-Modul.**



Trennen Sie vor der Demontage des Wechselrichters sowohl die AC- als auch die DC-Verbindungen.

- 1 Anweisungen zum Trennen aller Kabel des Wechselrichters finden Sie in „Elektrische Verbindung“.
- 2 Demontieren Sie den Wechselrichter entsprechend der in „Mechanische Montage“ beschriebenen Vorgehensweise.
- 3 Entfernen Sie gegebenenfalls die Wandhalterung von der Wand.
- 4 Wenn der Wechselrichter in Zukunft erneut installiert wird, lesen Sie bitte „Lagerung des Wechselrichters“ für eine ordnungsgemäße Aufbewahrung.

8.3 Entsorgung des Wechselrichters

Benutzer sind für die Entsorgung des Wechselrichters verantwortlich.

HINWEIS

Einige Teile und Einheiten des Wechselrichters, z. B. die Kondensatoren, können zu Umweltverschmutzung führen.

Entsorgen Sie den Wechselrichter nicht im Hausmüll, sondern entsprechend den am Montageort geltenden Richtlinien für Elektroschrott.

9 Fehlerbehebung und Wartung

9.1 Fehlerbehebung

Wenn ein Alarm auftritt, können die Alarminformationen über die App angezeigt werden. Alarm-ID und Korrekturmaßnahmen lauten wie folgt:

Alarm-ID	Alarm-Name	Korrekturmaßnahmen
001	Netzüberspannung	<p>In der Regel verbindet sich der Wechselrichter erneut mit dem Versorgungsnetz, wenn es sich wieder im Normalzustand befindet. Wenn der Alarm wiederholt auftritt:</p> <ol style="list-style-type: none">1. Messen Sie die Netzspannung, und wenden Sie sich an das örtliche Stromversorgungsunternehmen, um Lösungsvorschläge zu erhalten, wenn die Netzspannung den angegebenen Wert überschreitet.2. Überprüfen Sie über die App oder den LCD-Bildschirm, ob die Schutzparameter richtig eingestellt sind.3. Überprüfen Sie, ob der Querschnitt des Wechselstromkabels die Anforderungen erfüllt.4. Wenn der Alarm weiterhin besteht, wenden Sie sich an SUNGROW.
002	Netzunterspannung	<p>In der Regel verbindet sich der Wechselrichter erneut mit dem Versorgungsnetz, wenn es sich wieder im Normalzustand befindet. Wenn der Alarm wiederholt auftritt:</p> <ol style="list-style-type: none">1. Messen Sie die Netzspannung und kontaktieren Sie das örtliche Stromversorgungsunternehmen, um Lösungsvorschläge zu erhalten, wenn die Netzspannung unter dem eingestellten Schutzwert liegt.2. Überprüfen Sie über die App oder den LCD-Bildschirm, ob die Schutzparameter richtig eingestellt sind.3. Überprüfen Sie, ob das Wechselstromkabel richtig angeschlossen ist.4. Wenn der Alarm weiterhin besteht, wenden Sie sich an SUNGROW.

Alarm-ID	Alarm-Name	Korrekturmaßnahmen
003	Überfrequenz im Netz	<p>In der Regel verbindet sich der Wechselrichter erneut mit dem Versorgungsnetz, wenn es sich wieder im Normalzustand befindet. Wenn der Alarm wiederholt auftritt:</p> <ol style="list-style-type: none"> 1. Messen Sie die aktuelle Netzfrequenz und kontaktieren Sie das örtliche Stromversorgungsunternehmen, um Lösungsvorschläge zu erhalten, wenn die Netzfrequenz über dem eingestellten Bereich liegt. 2. Überprüfen Sie über die App oder den LCD-Bildschirm, ob die Schutzparameter richtig eingestellt sind. 3. Wenn der Alarm weiterhin besteht, wenden Sie sich an SUNGROW.
004	Unterfrequenz im Netz	<p>In der Regel verbindet sich der Wechselrichter erneut mit dem Versorgungsnetz, wenn es sich wieder im Normalzustand befindet. Wenn der Alarm wiederholt auftritt:</p> <ol style="list-style-type: none"> 1. Überprüfen Sie, ob die Netzversorgung normal ist. 2. Überprüfen Sie, ob das Wechselstromkabel richtig angeschlossen ist. 3. Überprüfen Sie, ob das Wechselstromkabel richtig angeschlossen ist (ob der stromführende Leiter und der N-Leiter an der richtigen Stelle liegen). 4. Überprüfen Sie, ob der Wechselstromschalter oder der Leistungsschalter getrennt ist. 5. Wenn der Alarm weiterhin besteht, wenden Sie sich an SUNGROW.
005	Kein Stromnetz	<p>In der Regel verbindet sich der Wechselrichter erneut mit dem Versorgungsnetz, wenn es sich wieder im Normalzustand befindet. Wenn der Alarm wiederholt auftritt:</p> <ol style="list-style-type: none"> 1. Der Alarm kann durch schwache Sonneneinstrahlung oder eine feuchte Umgebung verursacht werden. Der Wechselrichter wird erneut mit dem Versorgungsnetz verbunden, nachdem sich die Umgebungsbedingungen bessern. 2. Wenn die Umgebung den Normalbedingungen entspricht, überprüfen Sie ob die Wechsel- oder Gleichstromkabel ordentlich isoliert sind. 3. Wenn der Alarm weiterhin besteht, wenden Sie sich an SUNGROW.
006	Überhöhter Ableitstrom	<p>In der Regel verbindet sich der Wechselrichter erneut mit dem Versorgungsnetz, wenn es sich wieder im Normalzustand befindet. Wenn der Alarm wiederholt auftritt:</p> <ol style="list-style-type: none"> 1. Überprüfen Sie, ob die Netzversorgung normal ist. 2. Überprüfen Sie, ob das Wechselstromkabel richtig angeschlossen ist. 3. Überprüfen Sie, ob das Wechselstromkabel richtig angeschlossen ist (ob der stromführende Leiter und der N-Leiter an der richtigen Stelle liegen). 4. Überprüfen Sie, ob der Wechselstromschalter oder der Leistungsschalter getrennt ist. 5. Wenn der Alarm weiterhin besteht, wenden Sie sich an SUNGROW.

Alarm-ID	Alarm-Name	Korrekturmaßnahmen
007	Netz anormal	<p>In der Regel verbindet sich der Wechselrichter erneut mit dem Versorgungsnetz, wenn es sich wieder im Normalzustand befindet. Wenn der Alarm wiederholt auftritt:</p> <ol style="list-style-type: none"> 1. Messen Sie die Netzfrequenz, und wenden Sie sich an das örtliche Stromversorgungsunternehmen, um Lösungsvorschläge zu erhalten, wenn die Netzfrequenz den angegebenen Wert überschreitet. 2. Wenn der Alarm weiterhin besteht, wenden Sie sich an SUNGROW.
008	Unsymmetrie Netzspannung	<p>In der Regel verbindet sich der Wechselrichter erneut mit dem Versorgungsnetz, wenn es sich wieder im Normalzustand befindet. Wenn der Alarm wiederholt auftritt:</p> <ol style="list-style-type: none"> 1. Messen Sie die Netzspannung. Wenn die Netzphasenspannung stark abweicht, wenden Sie sich an das Energieversorgungsunternehmen, um Lösungen zu finden. 2. Wenn die Spannungsdifferenz zwischen den drei Phasen innerhalb des zulässigen Bereichs des örtlichen Energieversorgungsunternehmens liegt, ändern Sie die Parametereinstellung über die App. 3. Wenn der Alarm weiterhin besteht, wenden Sie sich an SUNGROW.
009	PV- Verpolungsfehler	<ol style="list-style-type: none"> 1. Überprüfen Sie, ob am entsprechenden Strang eine Verpolung vorliegt. Wenn ja, trennen Sie den Gleichstromschalter und passen Sie die Polarität an, wenn die Sonneneinstrahlung niedrig ist und die Strang-Stromstärke unter 0,5 A fällt. 2. Überprüfen Sie, ob die an einem MTTP angeschlossenen PV-Stränge dieselbe Anzahl von PV-Modulen haben. Wenn nein, ergreifen Sie entsprechende Korrekturmaßnahmen. 3. Wenn der Alarm weiterhin besteht, wenden Sie sich an SUNGROW.

Alarm-ID	Alarm-Name	Korrekturmaßnahmen
012	Hohe Umgebungstemperatur	<ol style="list-style-type: none"> 1. Überprüfen Sie, ob der Wechselrichter direktem Sonnenlicht ausgesetzt ist. Wenn ja, sorgen Sie für eine ausreichende Beschattung. 2. Überprüfen und reinigen Sie die Lufteinlässe. 3. Überprüfen Sie, ob der Unteralarm ID 070 (Lüfteralarm) über die App auftritt. Wenn ja, ersetzen Sie die defekten Lüfter. 4. Wenn der Alarm weiterhin besteht, wenden Sie sich an SUNGROW.
013	Niedrige Umgebungstemperatur	<ol style="list-style-type: none"> 1. Wechselrichter stoppen und trennen. 2. Starten Sie den Wechselrichter neu, sobald sich die Umgebungstemperatur wieder im zulässigen Betriebsbereich befindet. <p>Warten Sie bis der Wechselrichter wieder in den normalen Betriebszustand übergeht. Wenn der Fehler wiederholt auftritt:</p> <ol style="list-style-type: none"> 1. Überprüfen Sie über die App, ob der Schutzwert des Isolationswiderstands übermäßig hoch ist, und stellen Sie sicher, dass er den örtlichen Vorschriften entspricht. 2. Überprüfen Sie den Erdungswiderstand des PV-Moduls/Kabels. Nehmen Sie Korrekturmaßnahmen vor, wenn ein Kurzschluss oder eine beschädigte Isolierschicht vorliegt.
014	Niedriger ISO-Widerstand	<ol style="list-style-type: none"> 3. Wenn das Kabel fehlerfrei ist und der Alarm an regnerischen Tagen auftritt, prüfen Sie den Wechselrichter erneut bei gutem Wetter. 4. Wenn die Störung an einem bewölkten Tag ohne Regen auftritt, sich aber stehendes Wasser oder Vegetation vor Ort befindet, beseitigen Sie das Wasser und die Vegetation. Wenn der Fehler weiterhin besteht, überprüfen Sie den Wechselrichter erneut bei gutem Wetter. 5. Wenn der Alarm weiterhin besteht, wenden Sie sich an SUNGROW.

Alarm-ID	Alarm-Name	Korrekturmaßnahmen
015	Erdungskabel defekt	<ol style="list-style-type: none"> Überprüfen Sie, ob das Wechselstromkabel korrekt angeschlossen ist. Überprüfen Sie, ob die Erdungskabel und Kabeladern falsch isoliert sind. Wenn der Alarm weiterhin besteht, wenden Sie sich an SUNGROW.
016	Lichtbogenfehler	<ol style="list-style-type: none"> Trennen Sie die Gleichstrom-Eingänge und prüfen Sie, ob die Gleichstromkabel beschädigt sind, ob die Verdrahtungsklemmen oder ggf. Sicherungen lose oder in schlechtem Kontakt sind, und ob evtl. Bauteile durchgebrannt sind. Wenn ja, ergreifen Sie entsprechende Korrekturmaßnahmen. Nachdem Sie die in Schritt 1 genannten Maßnahmen ergriffen haben, schließen Sie die Gleichstrom-Eingänge wieder an. Beheben Sie den Lichtbogenfehler über die App oder den LCD-Bildschirm, damit der Wechselrichter wieder in den normalen Betriebszustand übergehen kann. Wenn der Alarm weiterhin besteht, wenden Sie sich an SUNGROW.
019	Smart Energy Meter-Kommunikationsfehler	<ol style="list-style-type: none"> Überprüfen Sie, ob das Kommunikationskabel und der Anschluss des Smart Energy Meters fehlerhaft sind. Falls Sie Fehler erkennen, beheben Sie diese entsprechend. Schließen Sie das Kommunikationskabel des Smart Energy Meters wieder an. Wenn der Alarm weiterhin besteht, wenden Sie sich an SUNGROW.

Alarm-ID	Alarm-Name	Korrekturmaßnahmen
063	Systemalarm	<p>Der Wechselrichter kann den normalen Betrieb nicht aufnehmen.</p> <ol style="list-style-type: none"> Überprüfen Sie, ob die entsprechenden Kabelverbindungen und Anschlüsse und die Umgebungsbedingungen den Anforderungsbedingungen entsprechen. Wenn ja, ergreifen Sie entsprechende Korrekturmaßnahmen. Wenn der Alarm weiterhin besteht, wenden Sie sich an SUNGROW.
064	Systemfehler	<ol style="list-style-type: none"> Warten Sie, bis der Wechselrichter wieder in den normalen Betriebszustand übergeht. Trennen Sie die Wechselstrom- und Gleichstromschalter oder Leistungsschalter und schließen Sie sie nach 15 Minuten erneut an. Wenn der Alarm weiterhin besteht, wenden Sie sich an SUNGROW.

9.2 Wartung

9.2.1 Wartung

Der DC-Schalter kann in der AUS-Stellung oder einem gewissen Winkel ausserhalb der AUS-Position mit einem Schloss gesichert werden.

GEFAHR

Durch falsche Servicearbeiten besteht die Gefahr von Schäden am Wechselrichter oder an Personen!

Bedenken Sie immer, dass der Wechselrichter über zwei Stromquellen versorgt wird: PV-Strings und öffentliches Stromnetz.

Gehen Sie folgendermaßen vor, bevor Sie Servicearbeiten ausführen.

- **Trennen Sie den AC-Schutzschalter und stellen Sie den DC-Lastunterbrecher des Wechselrichters auf AUS.**
- **Warten Sie mindestens 10 Minuten, bis die inneren Kondensatoren vollständig entladen sind.**
- **Vergewissern Sie sich vor dem Herausziehen eines Steckers, dass dieser spannungsfrei ist.**

⚠ VORSICHT

Halten Sie unberechtigte Personen fern!

Ein vorübergehendes Warnschild oder eine Barriere müssen angebracht werden, um unberechtigte Personen während der elektrischen Anschlussarbeiten und der Servicearbeiten fernzuhalten.

HINWEIS

- **Starten Sie den Wechselrichter nur dann neu, wenn der Fehler, der die Sicherheitsfunktionen des Wechselrichters beeinträchtigt, beseitigt ist.**
- **Da der Wechselrichter keine zu wartenden Bauteile enthält, dürfen interne Bauteile niemals eigenmächtig ausgetauscht werden.**
- **Bei Wartungsbedarf wenden Sie sich bitte an SUNGROW. SUNGROW haftet nicht für Schäden, die durch eigenmächtige Veränderungen verursacht wurden.**



Wartungsarbeiten am Gerät gemäß Handbuch sollten nie ohne geeignetes Werkzeug, Messinstrumente und der neuesten Version des Handbuchs welches klar und vollständig verstanden wurde durchgeführt werden. Das Handbuch lässt sich auch am Gerät per QR-Code Nähe Typenschild aufrufen.

9.2.2 Regelmäßige Wartung

Punkt	Methode	Zeitraum
System sauber	Überprüfen Sie die Temperatur und die Staubmenge des Wechselrichters. Reinigen Sie das Wechselrichtergehäuse bei Bedarf.	Sechs Monate bis ein Jahr (abhängig vom Staubgehalt in der Luft)
Elektrische Anschlüsse	Überprüfen Sie, ob alle Kabel fest angeschlossen sind. Stellen Sie sicher, dass keine Kabel beschädigt sind und insbesondere kein Kontakt mit Metallflächen vorliegt.	Sechs Monate nach der Inbetriebnahme und dann ein- bis zweimal im Jahr.
Allgemeinzustand des Systems	<ul style="list-style-type: none"> • Führen Sie eine Sichtprüfung auf Schäden oder Verformungen des Wechselrichters durch. • Achten Sie auf ungewöhnliche Geräusche während des Betriebs. • Prüfen Sie alle Betriebsparameter. • Stellen Sie sicher, dass der Kühlkörper des Wechselrichters freiliegt. 	Halbjährlich

9.2.3 Lüfterwartung

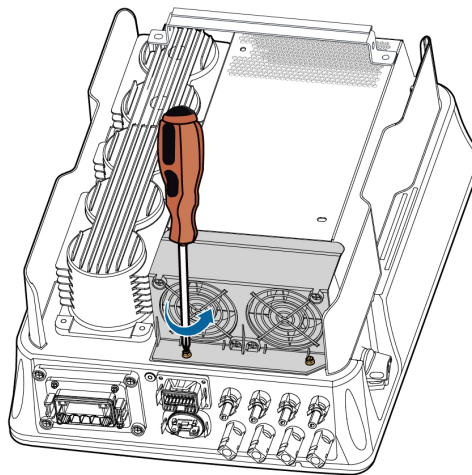
Wenn der Wechselrichter über einen externen Lüfter verfügt, kann der Wechselrichter bei einem Ausfall des Lüfters nicht effektiv gekühlt werden, was den Wirkungsgrad des Wechselrichters beeinträchtigt oder zu einem reduzierten Betrieb führt. Halten Sie deshalb den Lüfter sauber und tauschen Sie den beschädigten Lüfter rechtzeitig aus.

Schritt 1 Siehe hierzu "[8.1 Trennen des Wechselrichters](#)" um den Wechselrichter anzuhalten.

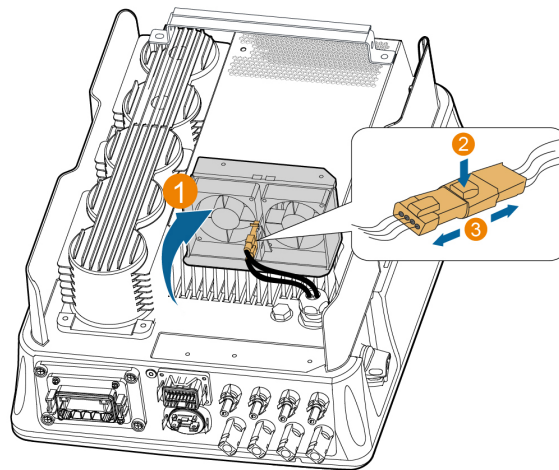
Schritt 2 Siehe hierzu "[5 Elektrische Verbindung](#)" und lösen Sie alle Kabelverbindungen in umgekehrter Reihenfolge der Schritte.

Schritt 3 Siehe hierzu "[4 Mechanische Montage](#)" und demontieren Sie den Wechselrichter in umgekehrter Reihenfolge der Schritte.

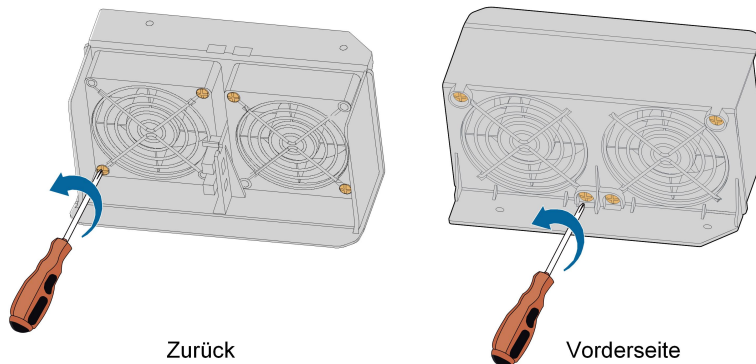
Schritt 4 Lösen Sie die Schrauben an der Lüfterhalterung.



Schritt 5 Heben Sie die Lüfterhalterung nach oben an, drücken Sie den Vorsprung am Netzstecker des Lüfters nach unten und ziehen Sie ihn nach außen, und nehmen Sie die Lüfterhalterung ab.



Schritt 6 Lösen Sie die Schrauben an den Staubschutzabdeckungen und entfernen Sie die Staubschutzabdeckungen.



Schritt 7 Verwenden Sie eine weiche Bürste oder einen Staubsauger, um den Lüfter zu reinigen.

Wenn Sie den Lüfter austauschen müssen, schrauben Sie die Schraube an der Lüfterhalterung mit einem Schraubendreher heraus und nehmen Sie den Lüfter ab.

Schritt 8 Montieren Sie die Staubschutzhauben und anschließend die Lüfterhalterung am Wechselrichter. Starten Sie den Wechselrichter neu.

-- ENDE

10 Anhang

10.1 Technische Daten

Parameter	SG3.0RT	SG4.0RT
Eingang (Gleichstrom)		
Empfohlene max. PV-Eingangsleistung	4,5 kWp	6,0 kWp
Max. PV-Eingangsspannung	1.100 V *	
Min. PV-Eingangsspannung/Start-Eingangsspannung	180 V/180 V	
Nenn-Eingangsspannung	600 V	
MPP-Spannungsbereich	160 V–1.000 V	
Anzahl unabhängiger MPP-Tracker (MPPT)	2	
Anzahl der PV-Stränge pro MPPT	1/1	
Max. PV-Eingangsstrom	25 A (12,5 A/12,5 A)	
Max. Gleichstrom-Kurzschlussstrom	32 A (16 A/16 A)	
Ausgang (Wechselstrom)		
Wechselstrom-Nennleistung (bei 230 V, 50 Hz)	3.000 W	4.000 W
Max. Wechselstrom-Ausgangsleistung	3.300 VA	4.400 VA
Max. Wechselstrom-Ausgangsstrom	5,1 A	6,8 A
Wechselstrom-Nennspannung	3/N/PE, 220 V/380 V	
	3/N/PE, 230 V/400 V	
	3/N/PE, 240 V/415 V	
Wechselstrom-Spannungsbereich	180 V–276 V/311 V–478 V	
Nominale Netzfrequenz/	50 Hz/(45 Hz–55 Hz)	
Netzfrequenzbereich	60 Hz/(55 Hz–65 Hz)	
Harmonisch (THD)	< 5 % (bei Nennleistung)	

Parameter	SG3.0RT	SG4.0RT
Leistungsfaktor bei Nennleistung/Einstellbarer Leistungsfaktor	> 0,99/0,8 voreilend – 0,8 nacheilend	
Einspeisungsphasen/Verbindungsphasen	3/3	
Wirkungsgrad		
Max. Wirkungsgrad	98,20 %	
Europäischer Wirkungsgrad	96,50 %	97,00 %
Schutz und Funktionen		
Netzüberwachung	Ja	
Gleichstrom-Verpolungsschutz	Ja	
Wechselstrom-Kurzschlusschutz	Ja	
Leckstromschutz	Ja	
Gleichstrom-Schalter	Ja	
PID-Recoveryfunktion	Ja	
Überspannungsschutz	DC Typ II/AC Typ II	
Allgemeine Daten		
Abmessungen (B x H x T)	370 mm x 480 mm x 195 mm	
Montageart	Wandhalterung	
Gewicht	18 kg	
Topologie	Transformatorlos	
Schutzart	IP65	
Betriebstemperaturbereich	-25 °C bis +60 °C	
Zulässige relative Luftfeuchtigkeit (nicht kondensierend)	0–100 %	
Max. Betriebshöhe	4.000 m (Leistungsreduzierung > 2.000 m)	
Kühlungsmethode	Natürliche Kühlung	
Display	LED	
Kommunikation	WLAN/Ethernet/RS485/DI/DO	
Gleichstrom-Anschlussart	MC4 (Max. 6 mm ²)	
Wechselstrom-Anschlussart	Plug-and-Play	

* Der Wechselrichter geht in den Standby-Modus, wenn die Eingangsspannung zwischen 1.000 V und 1.100 V liegt. Wenn das System die maximale Gleichspannung von 1.000 V

überschreiten kann, dürfen die im Lieferumfang enthaltenen MC4-Steckverbinder nicht verwendet werden. In diesem Fall müssen MC4-Evo2-Steckverbinder verwendet werden.

Parameter	SG5.0RT	SG6.0RT
Eingang (Gleichstrom)		
Empfohlene max. PV-Eingangsleistung	7,5 kWp	9,0 kWp
Max. PV-Eingangsspannung	1.100 V *	
Min. PV-Eingangsspannung/Start-Eingangsspannung	180 V/180 V	
Nenn-Eingangsspannung	600 V	
MPP-Spannungsbereich	160 V–1.000 V	
Anzahl unabhängiger MPP-Tracker (MPPT)	2	
Anzahl der PV-Stränge pro MPPT	1/1	
Max. PV-Eingangsstrom	25 A (12,5 A/12,5 A)	
Max. Gleichstrom-Kurzschlussstrom	32 A (16 A/16 A)	
Ausgang (Wechselstrom)		
Wechselstrom-Nennleistung (bei 230 V, 50 Hz)	5.000 W	6.000 W
Max. Wechselstrom-Ausgangsleistung	5.000 VA für „AU“, „BE“, „DE“, 5.500 VA für andere	6.000 VA für „AU“, „BE“, „DE“, 6.600 VA für andere
Max. Wechselstrom-Ausgangsstrom	8,3 A	10 A
Wechselstrom-Nennspannung	3/N/PE, 220 V/380 V 3/N/PE, 230 V/400 V 3/N/PE, 240 V/415 V	
Wechselstrom-Spannungsbereich	180 V–276 V/311 V–478 V	
Nominale Netzfrequenz/Netzfrequenzbereich	50 Hz/(45 Hz–55 Hz) 60 Hz/(55 Hz–65 Hz)	
Harmonisch (THD)	< 3 % (bei Nennleistung)	
Leistungsfaktor bei Nennleistung/Einstellbarer Leistungsfaktor	> 0,99/0,8 voreilend – 0,8 nacheilend	

Parameter	SG5.0RT	SG6.0RT
Einspeisungsphasen/ Verbindungsphasen	3/3	
Wirkungsgrad		
Max. Wirkungsgrad	98,40 %	
Europäischer Wirkungsgrad	97,40 %	
Schutz und Funktionen		
Netzüberwachung	Ja	
Gleichstrom- Verpolungsschutz	Ja	
Wechselstrom- Kurzschlusschutz	Ja	
Leckstromschutz	Ja	
Gleichstrom-Schalter	Ja	
PID-Recoveryfunktion	Ja	
Überspannungsschutz	DC Typ II/AC Typ II	
Allgemeine Daten		
Abmessungen (B x H x T)	370 mm x 480 mm x 195 mm	
Montageart	Wandhalterung	
Gewicht	18 kg	
Topologie	Transformatorlos	
Schutzart	IP65	
Betriebstemperaturbereich	-25 °C bis +60 °C	
Zulässige relative Luft- feuchtigkeit (nicht kondensierend)	0–100 %	
Max. Betriebshöhe	4.000 m (Leistungsreduzierung > 2.000 m)	
Kühlungsmethode	Natürliche Kühlung	
Display	LED	
Kommunikation	WLAN/Ethernet/RS485/DI/DO	
Gleichstrom-Anschlussart	MC4 (Max. 6 mm ²)	
Wechselstrom- Anschlussart	Plug-and-Play	

* Der Wechselrichter geht in den Standby-Modus, wenn die Eingangsspannung zwischen 1.000 V und 1.100 V liegt. Wenn das System die maximale Gleichspannung von 1.000 V überschreiten kann, dürfen die im Lieferumfang enthaltenen MC4-Steckverbinder nicht verwendet werden. In diesem Fall müssen MC4-Evo2-Steckverbinder verwendet werden.

Parameter	SG7.0RT	SG8.0RT
Eingang (Gleichstrom)		
Empfohlene max. PV-Eingangsleistung	10,5 kWp	12 kWp
Max. PV-Eingangsspannung	1.100 V *	
Min. PV-Eingangsspannung/Start-Eingangsspannung	180 V/180 V	
Nenn-Eingangsspannung	600 V	
MPP-Spannungsbereich	160 V–1.000 V	
Anzahl unabhängiger MPP-Tracker (MPPT)	2	
Anzahl der PV-Stränge pro MPPT	2/1	
Max. PV-Eingangsstrom	37,5 A (25 A/12,5 A)	
Max. Gleichstrom-Kurzschlussstrom	48 A (32 A/16 A)	
Ausgang (Wechselstrom)		
Wechselstrom-Nennleistung (bei 230 V, 50 Hz)	6.999 W für „AU“, „BE“, „DE“, 7.000 W für andere	8.000 W
Max. Wechselstrom-Ausgangsleistung	6.999 VA für „AU“, 7000 VA für „BE“, „DE“, 7.700 VA für andere	8.000 VA für „AU“, „BE“, „DE“, 8.800 VA für andere
Max. Wechselstrom-Ausgangsstrom	11,7 A	13,3 A
Wechselstrom-Nennspannung	3/N/PE, 220 V/380 V 3/N/PE, 230 V/400 V 3/N/PE, 240 V/415 V	
Wechselstrom-Spannungsbereich	180 V–276 V/311 V–478 V	
Nominale Netzfrequenz/Netzfrequenzbereich	50 Hz/(45 Hz–55 Hz) 60 Hz/(55 Hz–65 Hz)	
Harmonisch (THD)	< 3 % (bei Nennleistung)	
Leistungsfaktor bei Nennleistung/Einstellbarer Leistungsfaktor	> 0,99/0,8 voreilend – 0,8 nacheilend	

Parameter	SG7.0RT	SG8.0RT
Einspeisungsphasen/ Verbindungsphasen	3/3	
Wirkungsgrad		
Max. Wirkungsgrad	98,40 %	98,50 %
Europäischer Wirkungsgrad	97,70 %	97,80 %
Schutz und Funktionen		
Netzüberwachung	Ja	
Gleichstrom- Verpolungsschutz	Ja	
Wechselstrom- Kurzschlusschutz	Ja	
Leckstromschutz	Ja	
Gleichstrom-Schalter	Ja	
PID-Recoveryfunktion	Ja	
Überspannungsschutz	DC Typ II, AC Typ II	
Allgemeine Daten		
Abmessungen (B x H x T)	370 mm x 480 mm x 195 mm	
Montageart	Wandhalterung	
Gewicht	18 kg	
Topologie	Transformatorlos	
Schutzart	IP65	
Betriebstemperaturbereich	-25 °C bis +60 °C	
Zulässige relative Luft- feuchtigkeit (nicht kondensierend)	0–100 %	
Max. Betriebshöhe	4.000 m (Leistungsreduzierung > 2.000 m)	
Kühlungsmethode	Natürliche Kühlung	
Display	LED	
Kommunikation	WLAN/Ethernet/RS485/DI/DO	
Gleichstrom-Anschlussart	MC4 (Max. 6 mm ²)	
Wechselstrom- Anschlussart	Plug-and-Play	

* Der Wechselrichter geht in den Standby-Modus, wenn die Eingangsspannung zwischen 1.000 V und 1.100 V liegt. Wenn das System die maximale Gleichspannung von 1.000 V überschreiten kann, dürfen die im Lieferumfang enthaltenen MC4-Steckverbinder nicht verwendet werden. In diesem Fall müssen MC4-Evo2-Steckverbinder verwendet werden.

Parameter	SG10RT	SG12RT
Eingang (Gleichstrom)		
Empfohlene max. PV-Eingangsleistung	15,0 kWp	18,0 kWp
Max. PV-Eingangsspannung	1.100 V *	
Min. PV-Eingangsspannung/Start-Eingangsspannung	180 V/180 V	
Nenn-Eingangsspannung	600 V	
MPP-Spannungsbereich	160 V–1.000 V	
Anzahl unabhängiger MPP-Tracker (MPPT)	2	
Anzahl der PV-Stränge pro MPPT	2/1	
Max. PV-Eingangsstrom	37,5 A (25 A/12,5 A)	
Max. Gleichstrom-Kurzschlussstrom	48 A (32 A/16 A)	
Ausgang (Wechselstrom)		
Wechselstrom-Nennleistung (bei 230 V, 50 Hz)	10.000 W	12.000 W
Max. Wechselstrom-Ausgangsleistung	10.000 VA für „AU“, „BE“, „DE“, 11.000 VA für andere	12.000 VA für „AU“, „BE“, „DE“, 13.200 VA für andere
Max. Wechselstrom-Ausgangsstrom	16,7 A	20,0 A
Wechselstrom-Nennspannung	3/N/PE, 220 V/380 V 3/N/PE, 230 V/400 V 3/N/PE, 240 V/415 V	
Wechselstrom-Spannungsbereich	180 V–276 V/311 V–478 V	
Nominale Netzfrequenz/Netzfrequenzbereich	50 Hz/(45 Hz–55 Hz) 60 Hz/(55 Hz–65 Hz)	
Harmonisch (THD)	< 3 % (bei Nennleistung)	
Leistungsfaktor bei Nennleistung/Einstellbarer Leistungsfaktor	> 0,99/0,8 voreilend – 0,8 nacheilend	
Einspeisungsphasen/Verbindungsphasen	3/3	

Parameter	SG10RT	SG12RT
Wirkungsgrad		
Max. Wirkungsgrad	98,50 %	
Europäischer Wirkungsgrad	97,90 %	
Schutz und Funktionen		
Netzüberwachung	Ja	
Gleichstrom-Verpolungsschutz	Ja	
Wechselstrom-Kurzschlusschutz	Ja	
Leckstromschutz	Ja	
Gleichstrom-Schalter	Ja	
PID-Recoveryfunktion	Ja	
Überspannungsschutz	DC Typ II/AC Typ II	
Allgemeine Daten		
Abmessungen (B x H x T)	370 mm x 480 mm x 195 mm	
Montageart	Wandhalterung	
Gewicht	18 kg	
Topologie	Transformatorlos	
Schutzart	IP65	
Betriebstemperaturbereich	-25 °C bis +60 °C	
Zulässige relative Luftfeuchtigkeit (nicht kondensierend)	0–100 %	
Max. Betriebshöhe	4.000 m (Leistungsreduzierung > 2.000 m)	
Kühlungsmethode	Natürliche Kühlung	
Display	LED	
Kommunikation	WLAN/Ethernet/RS485/DI/DO	
Gleichstrom-Anschlussart	MC4 (Max. 6 mm ²)	
Wechselstrom-Anschlussart	Plug-and-Play	

* Der Wechselrichter geht in den Standby-Modus, wenn die Eingangsspannung zwischen 1.000 V und 1.100 V liegt. Wenn das System die maximale Gleichspannung von 1.000 V überschreiten kann, dürfen die im Lieferumfang enthaltenen MC4-Steckverbinder nicht verwendet werden. In diesem Fall müssen MC4-Evo2-Steckverbinder verwendet werden.

Parameter	SG15RT	SG17RT	SG20RT
Eingang (Gleichstrom)			
Empfohlene max. PV-Eingangsleistung	22,5 kWp	25,5 kWp	30,0 kWp
Max. PV-Eingangsspannung	1.100 V *		
Min. PV-Eingangsspannung/Start-Eingangsspannung	180 V/180 V		
Nenn-Eingangsspannung	600 V		
MPP-Spannungsbereich	160 V–1.000 V		
Anzahl unabhängiger MPP-Tracker (MPPT)	2		
Anzahl der PV-Stränge pro MPPT	2/2		
Max. PV-Eingangsstrom	50 A (25 A/25 A)		
Max. Gleichstrom-Kurzschlussstrom	64 A (32 A/32 A)		
Ausgang (Wechselstrom)			
Wechselstrom-Nennleistung (bei 230 V, 50 Hz)	15.000 W	17.000 W	20.000 W
Max. Wechselstrom-Ausgangsleistung	15.000 VA für „AU“, „BE“, „DE“, 16.500 VA für andere	17.000 VA für „AU“, „BE“, „DE“, 18.700 VA für andere	20.000 VA für „AU“, „BE“, „DE“, 22.000 VA für andere
Max. Wechselstrom-Ausgangsstrom	25 A	28,3 A	31,9 A
Wechselstrom-Nennspannung	3/N/PE, 220 V/380 V 3/N/PE, 230 V/400 V 3/N/PE, 240 V/415 V		
Wechselstrom-Spannungsbereich	180 V–276 V/311 V–478 V		
Nominale Netzfrequenz/	50 Hz/(45 Hz–55 Hz)		
Netzfrequenzbereich	60 Hz/(55 Hz–65 Hz)		
Harmonisch (THD)	< 3 % (bei Nennleistung)		
Leistungsfaktor bei Nennleistung/Einstellbarer Leistungsfaktor	> 0,99/0,8 voreilend – 0,8 nacheilend		

Parameter	SG15RT	SG17RT	SG20RT
Einspeisungsphasen/ Verbindungsphasen	3/3		
Wirkungsgrad			
Max. Wirkungsgrad	98,50 %		
Europäischer Wirkungsgrad	98,10 %		
Schutz und Funktionen			
Netzüberwachung	Ja		
Gleichstrom- Verpolungsschutz	Ja		
Wechselstrom- Kurzschlusschutz	Ja		
Leckstromschutz	Ja		
Gleichstrom-Schalter	Ja		
PID-Recoveryfunktion	Ja		
Überspannungsschutz	DC Typ II/AC Typ II		
Allgemeine Daten			
Abmessungen (B x H x T)	370 mm x 480 mm x 195 mm		
Montageart	Wandhalterung		
Gewicht	21 kg		
Topologie	Transformatorlos		
Schutzart	IP65		
Betriebstemperaturbereich	-25 °C bis +60 °C		
Zulässige relative Luft- feuchtigkeit (nicht kondensierend)	0–100 %		
Max. Betriebshöhe	4.000 m (Leistungsreduzierung > 2.000 m)		
Kühlungsmethode	Intelligente Lüfterkühlung		
Display	LED		
Kommunikation	WLAN/Ethernet/RS485/DI/DO		
Gleichstrom-Anschlussart	MC4 (Max. 6 mm ²)		
Wechselstrom- Anschlussart	Plug-and-Play		

* Der Wechselrichter geht in den Standby-Modus, wenn die Eingangsspannung zwischen 1.000 V und 1.100 V liegt. Wenn das System die maximale Gleichspannung von 1.000 V überschreiten kann, dürfen die im Lieferumfang enthaltenen MC4-Steckverbinder nicht verwendet werden. In diesem Fall müssen MC4-Evo2-Steckverbinder verwendet werden.

10.2 Qualitätssicherung

Bei Produktfehlern innerhalb des Gewährleistungsfrist führt SUNGROW kostenlos Servicearbeiten durch oder ersetzt das Produkt durch ein neues.

Nachweis

Während der Gewährleistungsfrist muss der Kunde die Rechnung für das Produkt und das Kaufdatum vorlegen. Des Weiteren muss der Markenname am Produkt unbeschädigt und lesbar sein. Andernfalls ist SUNGROW berechtigt, die Einhaltung der Qualitätsgarantie zu verweigern.

Zustand

- Nach dem Austausch werden unqualifizierte Produkte von SUNGROW verarbeitet.
- Der Kunde räumt SUNGROW einen angemessenen Zeitraum für die Reparatur fehlerhafter Geräte ein.

Haftungsausschluss

Unter folgenden Umständen ist SUNGROW berechtigt, die Einhaltung der Qualitätsgarantie zu verweigern:

- Die Gewährleistungsfrist für das gesamte Gerät bzw. alle Komponenten ist abgelaufen.
- Das Gerät wird beim Transport beschädigt.
- Das Gerät wurde nicht korrekt installiert, nachgerüstet oder verwendet.
- Das Gerät arbeitet unter rauen Bedingungen, die über die in diesem Handbuch beschriebenen hinausgehen.
- Der Fehler oder Schaden ist auf Installationsarbeiten, Reparaturen, Veränderungen oder Demontearbeiten zurückzuführen, die von anderen Dienstleistern oder Mitarbeitern als von diesem Unternehmen durchgeführt wurden.
- Der Fehler oder Schaden wurde durch die Verwendung von Komponenten oder Software verursacht, die nicht dem Standard entsprechen oder nicht von SUNGROW stammen.
- Die Installation und der Anwendungsbereich gehen über die Vorgaben relevanter internationaler Standards hinaus.
- Der Schaden wurde durch eine anormale natürliche Umgebung verursacht.

Für fehlerhafte Produkte wird in obigen Fällen ein Wartungsservice basierend auf der Entscheidung von SUNGROW angeboten, sofern der Kunde eine Wartung wünscht.

10.3 Kontaktinformationen

Sollten Sie Fragen zu diesem Produkt haben, kontaktieren Sie uns bitte.

Wir benötigen die folgenden Informationen, um Ihnen die bestmögliche Unterstützung zu bieten:

- Gerätetyp

- Seriennummer des Geräts
- Fehlercode/-name
- Kurze Beschreibung des Problems

China (HQ)

Sungrow Power Supply Co., Ltd.

Hefei

+86 551 65327834

service@sungrowpower.com**Australien**

Sungrow Australia Group Pty. Ltd.

Sydney

+61 2 9922 1522

service@sungrowpower.com.au**Brasilien**

Sungrow Do Brasil

Sao Paulo

+55 0800 677 6000

latam.service@sungrowamericas.com**Frankreich**

Sungrow France

Lyon

+33420102107

service@sungrow-emea.com**Deutschland, Österreich, Schweiz**

Sungrow Deutschland GmbH

München

+49 (0)89 1307 2620

service@sungrow-emea.com**Griechenland**

Servicepartner – Survey Digital

+30 2106044212

service@sungrow-emea.com**Indien**

Sungrow (India) Private Limited

Gurgaon

+91 080 41201350

service@in.sungrowpower.com**Italien**

Sungrow Italy

Verona

+39 0800 974739 (Privathaushalte)

+39 045 4752117 (Andere)

service@sungrow-emea.com**Japan**

Sungrow Japan K.K.

Tokyo

+ 81 3 6262 9917

service@jp.sungrowpower.com**Korea**

Sungrow Power Korea Limited

Seoul

+82 70 7719 1889

service@kr.sungrowpower.com

Malaysia

Sungrow SEA

Selangor Darul Ehsan

+60 19 897 3360

service@my.sungrowpower.com**Philippinen**

Sungrow Power Supply Co., Ltd.

Mandaluyong City

+63 9173022769

service@ph.sungrowpower.com**Thailand**

Sungrow Thailand Co., Ltd.

Bangkok

+66 891246053

service@th.sungrowpower.com**Spanien**

Sungrow Ibérica S.A.U.

Mutilva

+34 948 05 22 04

service@sungrow-emea.com**Rumänien**

Servicepartner – Elerex

+40 241762250

service@sungrow-emea.com**Türkei**

Sungrow Deutschland GmbH Turkey

Istanbul

+90 216 663 61 80

service@sungrow-emea.com**UK**

Sungrow Power UK Ltd.

Milton Keynes

+44 (0) 01908 414127

service@sungrow-emea.com**U.S.A, Mexico**

Sungrow USA Corporation

Phoenix

+1 833 747 6937

techsupport@sungrow-na.com**Vietnam**

Sungrow Vietnam

Hanoi

+84 918 402 140

service@vn.sungrowpower.com**Belgien, Niederlande und Luxemburg
(Benelux)**

Service (nur NL): +31 853 018 234

service@sungrow-emea.com**Polen**

+48 221530484

service@sungrow-emea.com