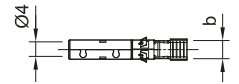
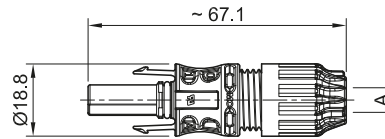


MC4-Evo stor Kupplungsbuchse und -stecker

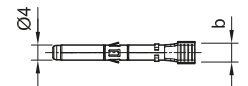
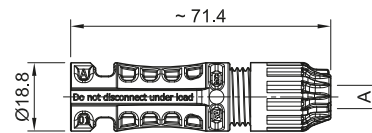
Kupplungsbuchse und -stecker als Einzelteil (inklusive Isolierteil)

MC4-Evo stor Kupplungsbuchse



PV-KBT4-EVO ST/...

MC4-Evo stor Kupplungsstecker



PV-KST4-EVO ST/...

Bestell-Nr.	Typ	Kupplungsbuchse	Kupplungsstecker	Ø-Bereich Kabelverschraubung	Leiterquerschnitt		Distanz Crimpöffnung
					mm ²	AWG	
				A (mm)			b (mm)
32.0256P0001	PV-KBT4-EVO ST/2,5I	x		4,7 – 6,4	2,5	14	4
32.0257P0001	PV-KST4-EVO ST/2,5I		x	4,7 – 6,4			
32.0258P0001	PV-KBT4-EVO ST/2,5X	x		6,1 – 7,3			
32.0259P0001	PV-KST4-EVO ST/2,5X		x	6,1 – 7,3			
32.0260P0001	PV-KBT4-EVO ST/2,5II	x		6,4 – 8,5			
32.0261P0001	PV-KST4-EVO ST/2,5II		x	6,4 – 8,5			
32.0262P0001	PV-KBT4-EVO ST/6I	x		4,7 – 6,4	4; 6	12; 10	5,8
32.0263P0001	PV-KST4-EVO ST/6I		x	4,7 – 6,4			
32.0264P0001	PV-KBT4-EVO ST/6X	x		6,1 – 7,3			
32.0265P0001	PV-KST4-EVO ST/6X		x	6,1 – 7,3			
32.0266P0001	PV-KBT4-EVO ST/6II	x		6,4 – 8,5			
32.0267P0001	PV-KST4-EVO ST/6II		x	6,4 – 8,5			
32.0268P0001	PV-KBT4-EVO ST/10II	x		6,4 – 8,5	10	8	6,5
32.0269P0001	PV-KST4-EVO ST/10II		x	6,4 – 8,5			
32.0270P0001	PV-KBT4-EVO ST/10X	x		6,1 – 7,3			
32.0271P0001	PV-KST4-EVO ST/10X		x	6,1 – 7,3			



Montageanleitung MA297

www.staubli.com/electrical

Hinweis:

Detaillierte Informationen zum passenden Kabelverschraubungsbereich entnehmen Sie bitte der MA297.

- DC 1500 V nach IEC 62852:2014+Amd1:2020 und UL 6703
- Die Qualität und Langlebigkeit der MULTILAM-Technologie hat sich seit 2004 viele hundert Millionen Mal bewährt
- Dank UV-Beständigkeit sowie hoher IP-Schutzklasse (IP68) für alle klimatischen Bedingungen geeignet
- Feldmontage oder vormontierter Steckverbinder, Verwendung der Standard-Crimpwerkzeuge von Stäubli möglich
- MC4 und MC4-Evo sind eingetragene Marken im Eigentum von Stäubli.

Technische Daten	
Steckverbindersystem	Ø 4 mm
Bemessungsspannung	DC 1500 V (IEC 62852:2014+Amd.1:2020) ¹⁾ DC 1500 V (UL 6703) ²⁾
Bemessungsstrom IEC	32 A (2,5 mm ²) 42 A (4,0 mm ²) 47 A (6,0 mm ²) 62 A (10,0 mm ²)
Bemessungsstrom UL	30 A (14 AWG) 39 A (12 AWG) 50 A (10 AWG) 70 A (8 AWG)
Bemessungsstoßspannung (IEC)	16 kV (DC 1500 V)
Umgebungstemperaturbereich	-40 °C ... +85 °C (IEC/UL)
Obere Grenztemperatur	115 °C (IEC)
Schutzart, gesteckt ungesteckt	IP65/IP68 (1 h, 1 m) IP2X
Überspannungskategorie/Verschmutzungsgrad	CAT III/3
Kontaktwiderstand der Steckverbinder	≤0,2 mΩ
Schutzklasse	II
Kontaktsystem	MULTILAM
Anschlussart	Crimpen
Kontaktmaterial	Kupfer, verzinkt
Isolationsmaterial	PA
Verriegelungssystem (UL)	Verriegelungsart
Flammklasse	UL94-V0
TÜV Rheinland Zertifikatsnummer UL-Aktenzeichen (UL6703 und CSA C22.2 Nr. 182.5) (cULus-gelistet und UL-anerkannt)	R 60163331 E343181

¹⁾ Die zu verwendenden Kabel entnehmen Sie bitte MA297

²⁾ Die Steckverbinder sind mit Kabeln des Typs USE2 oder PV-Wire zu verwenden.

MC4-Evo stor Kupplungsbuchse und -stecker

Kontakte auf Trägerband (inklusive Isolierteil)

MC4-Evo stor Kupplungsbuchse



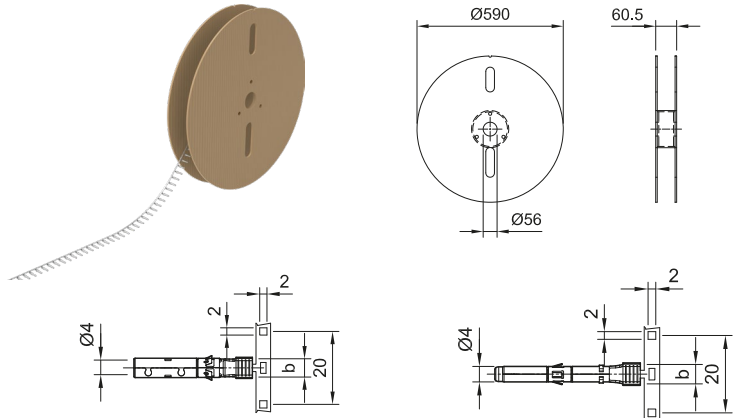
PV-KBT4-EVO ST/...

MC4-Evo stor Kupplungsstecker



PV-KST4-EVO ST/...

Kontakte auf Trägerband



Bestell-Nr.	Typ	Kupplungsbuchse	Kupplungsstecker	Ø-Bereich Kabelverschraubung	Leiterquerschnitt		Distanz Crimpöffnung	Crimpwerkzeug	Kontakte pro Rolle ²⁾
					mm ²	AWG			
32.0256P2000	PV-KBT4-EVO ST/2,5I	×		4,7 – 6,4	2,5	14	4	1)	2000
32.0257P2000	PV-KST4-EVO ST/2,5I		×						2000
32.0258P2000	PV-KBT4-EVO ST/2,5X	×		6,1 – 7,3					2000
32.0259P2000	PV-KST4-EVO ST/2,5X		×						2000
32.0260P2000	PV-KBT4-EVO ST/2,5II	×		6,4 – 8,5					2000
32.0261P2000	PV-KST4-EVO ST/2,5II		×						2000
32.0262P2000	PV-KBT4-EVO ST/6I	×		4,7 – 6,4	4; 6	12; 10	5,8	2000	
32.0263P2000	PV-KST4-EVO ST/6I		×					2000	
32.0264P2000	PV-KBT4-EVO ST/6X	×		6,1 – 7,3				2000	
32.0265P2000	PV-KST4-EVO ST/6X		×					2000	
32.0266P2000	PV-KBT4-EVO ST/6II	×		6,4 – 8,5				2000	
32.0267P2000	PV-KST4-EVO ST/6II		×					2000	
32.0268P1500	PV-KBT4-EVO ST/10II	×		6,1 – 7,3	10	8	6,5	1500	
32.0269P1500	PV-KST4-EVO ST/10II		×					1500	
32.0270P1500	PV-KBT4-EVO ST/10X	×						1500	
32.0271P1500	PV-KST4-EVO ST/10X		×	1500					



Montageanleitung MA297

www.staubli.com/electrical

¹⁾ Informationen zu halbautomatischem Crimpgerät oder Montagegerät auf Anfrage

²⁾ Rollentyp vorbehalten

Hinweis:

Detaillierte Informationen zum passenden Kabelverschraubungsbereich entnehmen Sie bitte der MA297.

- Trägerbänder zur vollautomatischen Konfektionierung
- Speziell für MC4-Evo stor ausgelegte Werkzeugeinsätze für automatisierte Crimpung erhältlich
- Prozesssicherheit durch speziell entwickeltes Rollendepot
- MC4 und MC4-Evo sind eingetragene Marken im Eigentum von Stäubli.

Technische Daten	
Steckverbindersystem	Ø 4 mm
Bemessungsspannung	DC 1500 V (IEC 62852:2014+Amd.1:2020) ³⁾ DC 1500 V (UL 6703) ⁴⁾
Bemessungsstrom IEC	32 A (2,5 mm ²) 42 A (4,0 mm ²) 47 A (6,0 mm ²) 62 A (10,0 mm ²)
Bemessungsstrom UL	30 A (14 AWG) 39 A (12 AWG) 50 A (10 AWG) 70 A (8 AWG)
Bemessungsstoßspannung (IEC)	16 kV (DC 1500 V)
Umgebungstemperaturbereich	-40 °C ... +85 °C (IEC/UL)
Obere Grenztemperatur	115 °C (IEC)
Schutzart, gesteckt ungesteckt	IP65/IP68 (1 h, 1 m) IP2X
Überspannungskategorie/Verschmutzungsgrad	CAT III/3
Kontaktwiderstand der Steckverbinder	≤ 0,2 mΩ
Schutzklasse	II
Kontaktssystem	MULTILAM
Anschlussart	Crimpen
Kontaktmaterial	Kupfer, verzinkt
Isolationsmaterial	PA
Verriegelungssystem (UL)	Verriegelungsart
Flammklasse	UL94-V0
TÜV Rheinland Zertifikatsnummer UL-Aktenzeichen (UL6703 und CSA C22.2 Nr. 182.5) (cULus-gelistet und UL-anerkannt)	R 60163331 E343181

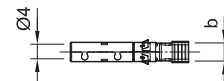
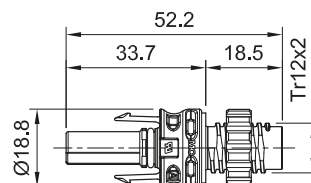
³⁾ Die zu verwendenden Kabel entnehmen Sie bitte MA297.

⁴⁾ Die Steckverbinder sind mit Kabeln des Typs USE2 oder PV-Wire zu verwenden.

MC4-Evo stor Aufbaudosenbuchse und -stecker

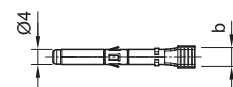
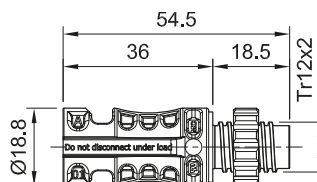
Aufbaudosenbuchsen und -stecker als Einzelteil (inklusive Isolierteil)

MC4-Evo stor Aufbaudosenbuchse



PV-ADB4-EVO ST/...

MC4-Evo stor Aufbaudosenstecker



PV-ADS4-EVO ST/...

Bestell-Nr.	Typ	Kupplungsbuchse	Kupplungsstecker	Leiterquerschnitt		Distanz Crimpöffnung b (mm)
				mm ²	AWG	
32.0272P0001	PV-ADB4-EVO ST/2,5	x		2,5	14	4
32.0273P0001	PV-ADS4-EVO ST/2,5		x	2,5	14	4
32.0274P0001	PV-ADB4-EVO ST/6	x		4; 6	12; 10	5,8
32.0275P0001	PV-ADS4-EVO ST/6		x	4; 6	12; 10	5,8
32.0276P0001	PV-ADB4-EVO ST/10	x		10	8	6,5
32.0277P0001	PV-ADS4-EVO ST/10		x	10	8	6,5



Montageanleitung MA702

www.staubli.com/electrical

- Montage direkt über das Gewinde oder in der Lochplatte mit Gegenmutter (im Lieferumfang enthalten)
- Aufgrund der D-Form ist die Verschraubung gegen Verdrehung gesichert
- DC 1500 V nach IEC 62852:2014+Amd1:2020 und UL 6703
- Die Schutzart IP68 (1 m/1 h) garantiert höchste Anschlusssicherheit
- Schnelles und sauberes Stecken
- Mit vormontierter Flachdichtung
- MC4 und MC4-Evo sind eingetragene Marken im Eigentum von Stäubli.

Technische Daten	
Steckverbindersystem	Ø 4 mm
Bemessungsspannung	DC 1500 V (IEC 62852:2014+Amd.1:2020) DC 1500 V (UL 6703)
Bemessungsstrom IEC	32 A (2,5 mm ²) 42 A (4,0 mm ²) 47 A (6,0 mm ²) 62 A (10,0 mm ²)
Bemessungsstrom UL	30 A (14 AWG) 35 A (12 AWG) 50 A (10 AWG) 70 A (8 AWG)
Bemessungsstoßspannung	16 kV (DC 1500 V)
Umgebungstemperaturbereich	-40 °C...+85 °C (IEC) -40 °C...+90 °C (UL)
Obere Grenztemperatur	115 °C
Schutzart, gesteckt ungesteckt	IP65; IP68 (1 m, 1 h) IP2X
Überspannungskategorie/Verschmutzungsgrad	CAT III/3
Kontaktwiderstand der Steckverbinder	≤ 0,2 mΩ
Schutzklasse	II
Kontaktsystem	MULTILAM
Anschlussart	Crimpen
Kontaktmaterial	Kupfer, verzinkt
Isolationsmaterial	PA
Verriegelungssystem (UL)	Verriegelungsart
Flammklasse	UL94-V0
TÜV Rheinland Zertifikatsnummer	R 60163467
UL Zertifikatsnummer	E343181

MC4-Evo stor Aufbaudosenbuchsen und -stecker

Kontakte auf Trägerband (inklusive Isolierteil)

MC4-Evo stor Aufbaudosenbuchse



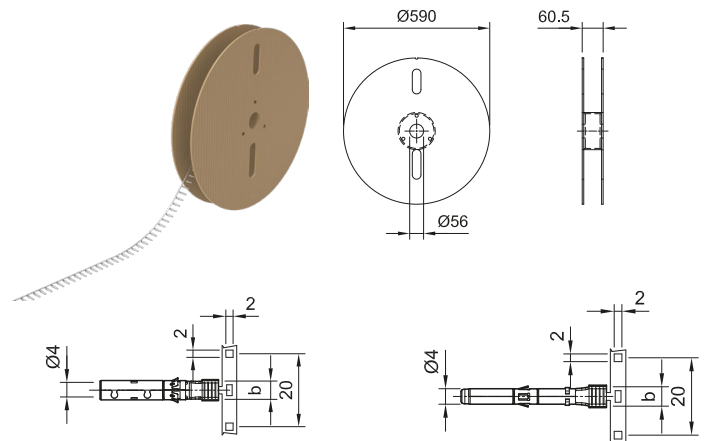
PV-ADB4-EVO ST/...

MC4-Evo stor Aufbaudosenstecker



PV-ADS4-EVO ST/...

Kontakte auf Trägerband



Bestell-Nr.	Typ	Kupplungsbuchse	Kupplungsstecker	Leiterquerschnitt		Distanz Crimpöffnung	Crimpwerkzeug	Kontakte pro Rolle ²⁾
				mm ²	AWG			
32.0272P2000	PV-ADB4-EVO ST/2,5	x		2,5	14	4	1)	2000
32.0273P2000	PV-ADS4-EVO ST/2,5		x	2,5	14	4	1)	2000
32.0274P2000	PV-ADB4-EVO ST/6	x		4; 6	12; 10	5,8	1)	2000
32.0275P2000	PV-ADS4-EVO ST/6		x	4; 6	12; 10	5,8	1)	2000
32.0276P1500	PV-ADB4-EVO ST/10	x		10	8	6,5	1)	1500
32.0277P1500	PV-ADS4-EVO ST/10		x	10	8	6,5	1)	1500



Montageanleitung MA702

www.staubli.com/electrical

¹⁾ Informationen zu halbautomatischem Crimpgerät oder Montagegerät auf Anfrage

- Trägerbänder zur vollautomatischen Konfektionierung
- Speziell für MC4-Evo stor ausgelegte Werkzeugeinsätze für automatisierte Crimpung erhältlich
- Prozesssicherheit durch speziell entwickeltes Rollendepot
- MC4 und MC4-Evo sind eingetragene Marken im Eigentum von Stäubli.

Technische Daten	
Steckverbindersystem	Ø 4 mm
Bemessungsspannung	DC 1500 V (IEC 62852:2014+Amd.1:2020) DC 1500 V (UL 6703)
Bemessungsstrom IEC	32 A (2,5 mm ²) 42 A (4,0 mm ²) 47 A (6,0 mm ²) 62 A (10,0 mm ²)
Bemessungsstrom UL	30 A (14 AWG) 35 A (12 AWG) 50 A (10 AWG) 70 A (8 AWG)
Bemessungsstoßspannung	16 kV (DC 1500 V)
Umgebungstemperaturbereich	-40 °C...+85 °C (IEC) -40 °C...+90 °C (UL)
Obere Grenztemperatur	115 °C
Schutzart, gesteckt ungesteckt	IP65; IP68 (1 m, 1 h) IP2X
Überspannungskategorie/Verschmutzungsgrad	CAT III/3
Kontaktwiderstand der Steckverbinder	≤ 0,2 mΩ
Schutzklasse	II
Kontaktsystem	MULTILAM
Anschlussart	Crimpen
Kontaktmaterial	Kupfer, verzinkt
Isolationsmaterial	PA
Verriegelungssystem (UL)	Verriegelungsart
Flammklasse	UL94-V0
TÜV Rheinland Zertifikatsnummer	R 60163467
UL Zertifikatsnummer	E343181



● Staubli Standorte ○ Vertretungen / Agenten

Weltweite Präsenz des Staubli-Konzerns

www.staubli.com

