

Verbindungskabel

Balcony

Verbindungskabel für das Solarnative Balcony System

Unsere vorkonfektionierten Verbindungskabel verbinden die Solarnative PowerStick Balcony Mikro-Wechselrichter miteinander sowie den ersten Solarnative PowerStick Balcony mit dem Solarnative IntelliGate Balcony. Klingt einfach? Ist es auch!



Highlights



Universell einsetzbar

Einheitlicher Kabeltyp zur Verbindung von PowerStick Balcony zu PowerStick Balcony oder zu IntelliGate Balcony



Immer die passende Länge

Vorkonfektionierte Kabel von 0,8 m bis 15,0 m Länge



Einfache Installation

Plug & Play



Sichere Verbindung

Einrastende Stecker, nur mit Werkzeug wieder zu öffnen

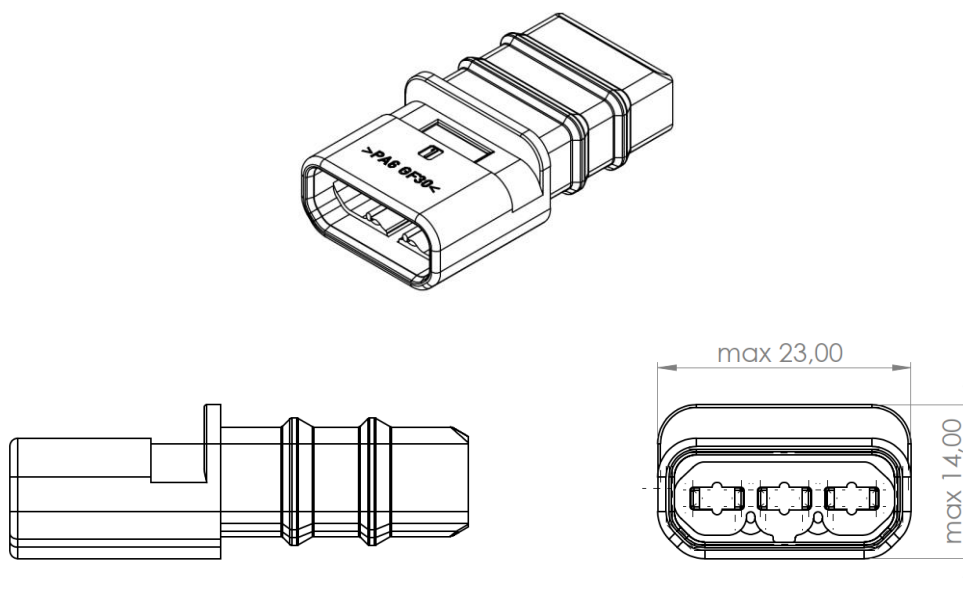
Technische Daten

Allgemein	CCB-x.x-10
Bemessungsspannung	1.000 V
Betriebstemperaturbereich	-40 °C bis +105 °C
Kabeltyp	UL 2586 (CE zertifiziert)
Kabelquerschnitt	AWG 18 (3 x 0,82 mm ²)
Schutzart	IP67
Brandschutzklasse	UL 1581 (VW-1)
UV-Beständigkeit	Ja
Außendurchmesser Kabel	7,65 mm +/- 0,2 mm
Biegeradius	Min. 50 mm
Leiterwiderstand	Max. 23,2 Ω/km @ +20 °C
Außenmaß AC-Stecker (Breite x Höhe)	Max. 23 mm x 14 mm
Konformität	EN 50525-1:2011, IEC 60227-1:2007, IEC 60227-2:2003, IEC 60227-3:1997, IEC 60227-5:2011, RoHS

Artikelnummer	Phasen	Bemessungsstrom (@ +25 °C)	Länge	Gewicht
CCB-0.8-10	Einphasig	6 A	0,82 m +/- 20 mm	0,1 kg
CCB-2.0-10	Einphasig	6 A	2,02 m +/- 20 mm	0,2 kg
CCB-5.0-10	Einphasig	6 A	5,05 m +/- 50 mm	0,45 kg
CCB-10.0-10	Einphasig	6 A	10,08 m +/- 80 mm	0,9 kg
CCB-15.0-10	Einphasig	6 A	15,10 m +/- 100 mm	1,2 kg

Eine aktuelle Übersicht, in welchen Ländern das Solarnative Balcony System eingesetzt werden kann, finden Sie unter: WWW.SOLARNATIVE.COM/DE/ZULASSUNGEN

AC-Steckerverbinder



Aufbau PV-System Balcony

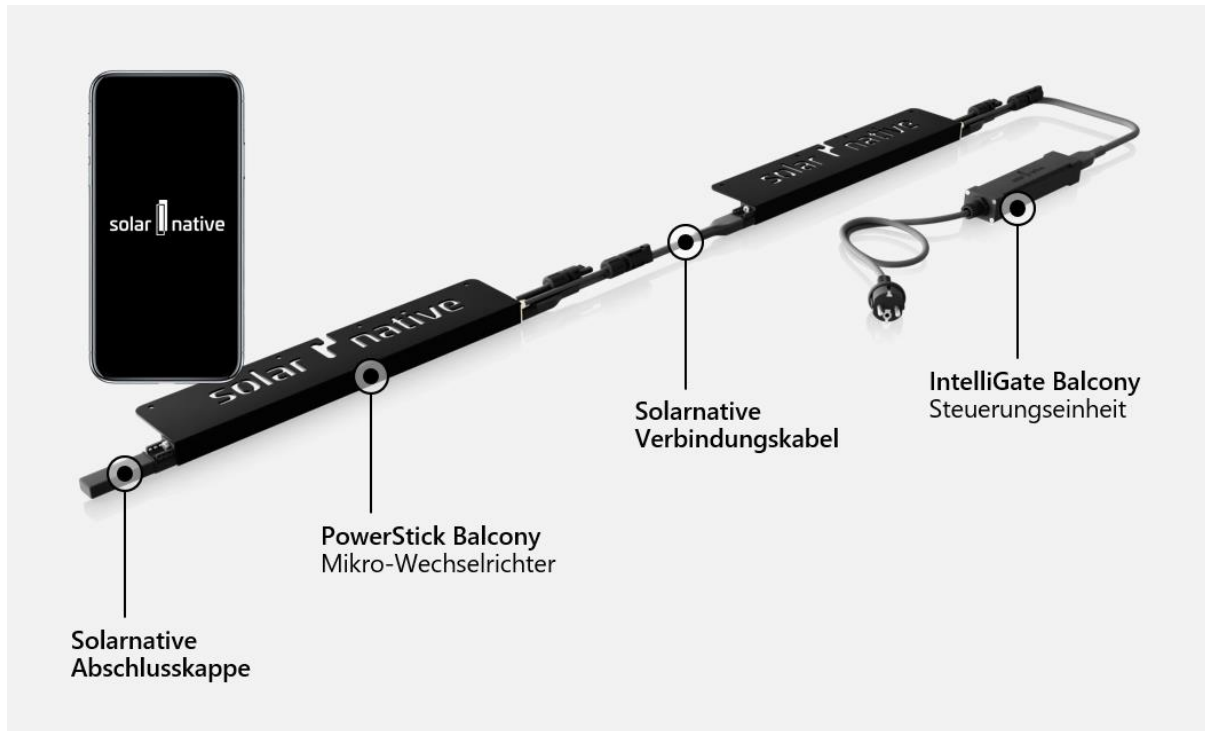


Illustration: Beispielhafter Aufbau mit zwei PV-Modulen.

Hinweis: Zur besseren Veranschaulichung des Aufbaus wurden die Größenverhältnisse der Produkte verändert.

System	Solarnative Balcony-System
Max. Strom pro System	6 A
Anzahl von Wechselrichtern pro System	Maximal 4 Wechselrichter. Selbstregulierendes System. Max. Einspeiseleistung gemäß lokalen Vorgaben einstellbar. Keine minimale Anzahl von Wechselrichtern.
Systemkomponenten	PowerStick Balcony, Verbindungskabel Balcony, Abschlusskappe, IntelliGate Balcony
Konnektivität	IntelliGate Balcony zu PowerStick Balcony: Powerline Kommunikation IntelliGate Balcony zu Cloud Server: Wi-Fi