

# Leistungsoptimierer Für Europa

S1000 / S1200



LEISTUNGSOPTIMIERER

## Der modernste und kosteneffizienteste Leistungsoptimierer von SolarEdge für Gewerbe- und Großanlagen

- ! **Höhere Energieerträge**
  - ! Hohe Effizienz (99,5 %) mit MPPT auf Modulebene für eine maximierte Energieerzeugung, höhere Erlöse und eine schnelle Projektrendite
  - ! Unterstützt Hochleistungs- und bifaziale PV-Module sowie einen hohen Stringstrom für mehr Leistung pro Strang
- ! **Maximaler Schutz dank eingebauter Sicherheit**
  - ! Ausgestattet mit SafeDC™, um eine hohe DC-Spannung beim Abschalten des Netzes/Wechselrichters automatisch auf ein berührungssicheres Level zu reduzieren
  - ! Beinhaltet SolarEdge Sense Connect, das eine kontinuierliche Überwachung ermöglicht, um eine Überhitzung aufgrund von Installationsproblemen oder von Verschleiß am Stecker zu erfassen
- ! **Geringere Systemkosten (BoS)**
  - ! Die flexible Systemauslegung ermöglicht eine maximale Raumausnutzung und bis zu zweimal längere Stranglängen, 50 % weniger Kabel, Sicherungen und GAK
  - ! Unterstützt den seriellen Anschluss von zwei PV-Modulen mit einfachem Kabelmanagements und einer kurzen Installationsdauer
- ! **Einfacherer Betrieb und einfachere Wartung**
  - ! Systemüberwachung auf Modulebene für eine zielgenaue Fehlererkennung und eine zeitsparende Fehlerbehebung aus der Ferne

# / Leistungsoptimierer

## Für Europa

### S1000 / S1200

	S1000	S1200	Einheiten
<b>EINGANG</b>			
DC-Nenneingangsleistung <sup>(1)</sup>	1000	1200	W
Absolute maximale Eingangsspannung (Voc)	125		Vdc
MPPT-Betriebsbereich	12,5 bis 105		Vdc
Max. Kurzschlussstrom (Isc) des angeschlossenen PV-Moduls	15		Adc
Maximaler Wirkungsgrad	99,5		%
Gewichteter Wirkungsgrad	98,8		%
Überspannungskategorie	II		
<b>AUSGANGSLEISTUNG IM BETRIEB</b>			
Maximaler Ausgangsstrom	18	20	Adc
Maximale Ausgangsspannung	80		Vdc
<b>AUSGANG IM STANDBY (LEISTUNGSOPTIMIERER VOM WECHSELRICHTER GETRENNT ODER SOLAREEDGE WECHSELRICHTER AUS)</b>			
Sicherheitsspannung pro Leistungsoptimierer	1		Vdc
<b>ERFÜLLTE NORMEN</b>			
EMC	FCC Part 15, IEC 61000-6-2 und IEC 61000-6-3 – Klasse B, EN 55011 <sup>(2)</sup>		
Sicherheit	IEC62109-1 (Sicherheit Klasse II)		
Material	UL94 V-0, UV-resistent		
RoHS	Ja		
Brandschutz	VDE-AR-E 2100-712: 2018-12		
<b>MECHANISCHE SPEZIFIKATIONEN</b>			
Maximale Systemspannung	1000		Vdc
Abmessung (B x H x T)	129 x 165 x 52	129 x 165 x 59	mm
Gewicht (inklusive Kabel)	1,064	1,106	kg
Steckverbinder Eingang	MC4 <sup>(3)</sup>		
Länge des Eingangskabels	Eingang kurz: 0,1 Eingang lang: 1,3 <sup>(4)</sup>	Eingang kurz: 0,1 Eingang lang: 1,6 <sup>(4)</sup>	m
Steckverbinder Ausgang	MC4		
Länge des Ausgangskabels <sup>(5)</sup>	Option 1: (+) 4,7 (-) 0,10 Option 2: (+) 2,7 (-) 0,10	Option 1: (+) 5,3 (-) 0,10 Option 2: (+) 2,7 (-) 0,10	m
Betriebstemperaturbereich <sup>(6)</sup>	-40 bis +85		°C
Schutzklasse	IP68		
Relative Luftfeuchtigkeit	0 bis 100		%

(1) Die STC-Nennleistung des Modules darf die Nenneingangsleistung des Leistungsoptimierers nicht überschreiten. Eine Modultoleranz von bis zu +5% ist zulässig.

(2) Zur Einhaltung der EN 55011 Klasse A (sofern erforderlich) muss die Installation mit einem Wechselrichter von 20kVA oder größer erfolgen und die Anforderungen im EMV-Abschnitt der Installationsanleitung erfüllen.

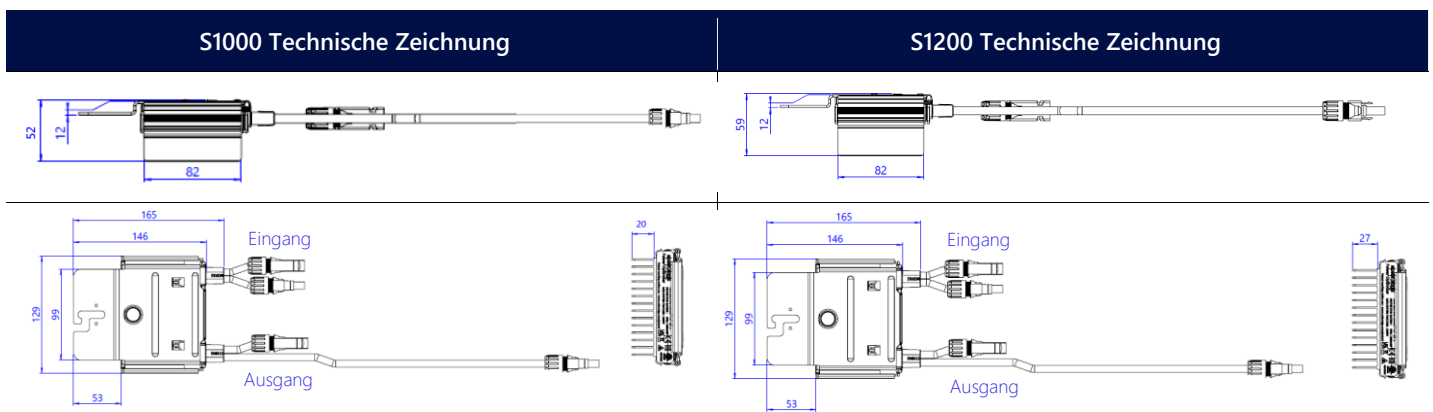
(3) Für weitere Steckverbinderarten kontaktieren Sie bitte SolarEdge.

(4) Bei Modellen der S-Serie mit langen Eingangskabeln (1,3 m oder 1,6 m) ist die Sense Connect-Funktion nur an den Ausgangssteckverbindern aktiviert.

(5) Option 1 eignet sich am besten, wenn die Module waagrecht oder senkrecht platziert werden und die Leistungsoptimierer in Leapfrog-Verdrahtung angeschlossen sind.

Option 2 eignet sich am besten, wenn die Module senkrecht platziert werden.

(6) Bei einer Umgebungstemperatur von über 65 °C wird die Leistung der Optimierer reduziert.



\* Bei der Installation von Leistungsoptimierern von SolarEdge ist auf einen ausreichenden Abstand zu achten. Siehe [Anwendungshinweis: Leistungsoptimierer Abstände](#) für weitere Informationen.

# / Leistungsoptimierer

## Für Europa

### S1000

PV-Anlagendesign mit SolarEdge Wechselrichter <sup>(1)(2)(3)(4)</sup>		230/400 V Netzz SE16K, SE17K, SE20K, SE25K*	230/400 V Netzz SE27.6K*	230/400 V Netzz SE30K*	230/400 V Netzz SE33.3K*	277/480 V Netzz SE40K*	Einheiten
Kompatible Leistungsoptimierer		S1000					
Minimale Stranglänge	Leistungs-optimierer	14	14	15	14	15	
	PV-Module	27	27	29	27	29	
Maximale Stranglänge	Leistungs-optimierer	30	30	30	30	30	
	PV-Module	60	60	60	60	60	
Maximale Dauerleistung pro Strang [W]		13 500	13 950	15 300	13 500	15 300	
Maximal zulässige verbundene Leistung pro Strang <sup>(4)</sup>		1 Strang – 15 750	1 Strang – 16 200	1 Strang – 17 550	1 bis 2 Stränge – 15 750	1 bis 2 Stränge – 17 550	W
		2 Stränge oder mehr – 18 500	2 Stränge oder mehr – 18 950	2 Stränge oder mehr – 20 300	3 Stränge oder mehr – 18 500	3 Stränge oder mehr – 20 300	
Parallele Stränge unterschiedlicher Längen oder Ausrichtungen		Ja					
Maximal zulässige Differenz der Anzahl der Leistungsoptimierer zwischen dem kürzesten und längsten am selben Wechselrichter verbundenen Strang		5 Leistungsoptimierer					

\* Die gleichen Regeln gelten für Synergie-Einheiten mit gleichen Nennleistungen, die Teil des modularen Wechselrichters mit Synergie-Technologie sind.

(1) S1000 kann nicht mit S1200 in demselben Strang verwendet werden. Zur Kompatibilität der P-Serie beachten Sie bitte den [Technischen Hinweis zur Kompatibilität zwischen SolarEdge Leistungsoptimierern](#).

(2) Für jeden Strang kann ein Leistungsoptimierer an ein einzelnes PV-Modul angeschlossen werden, wenn:

- 1) jeder Leistungsoptimierer an ein einzelnes PV-Modul angeschlossen wird (der gesamte Strang also in 1-zu-1-Konfiguration verdrahtet wird).
- 2) es sich um den einzigen Leistungsoptimierer handelt, der an ein bestimmtes PV-Modul angeschlossen ist.

(3) Für SE16K und darüber sollte die Mindest-STC-DC-Leistung 11 kW betragen.

(4) Um mehr STC-Leistung pro Strang anzuschließen, planen Sie Ihr Projekt mithilfe des [SolarEdge Designers](#).

### S1200

PV-Anlagendesign mit SolarEdge Wechselrichter <sup>(5)(6)(7)(8)</sup>		230/400 V Netzz SE20K, SE25K*	230/400 V Netzz SE27.6K*	230/400 V Netzz SE30K*	230/400 V Netzz SE33.3K*	277/480 V Netzz SE40K*	Einheiten
Kompatible Leistungsoptimierer		S1200					
Minimale Stranglänge	Leistungs-optimierer	14	14	15	14	15	
	PV-Module	27	27	29	27	29	
Maximale Stranglänge	Leistungs-optimierer	30	30	30	30	30	
	PV-Module	60	60	60	60	60	
Maximale Dauerleistung pro Strang [W]		15 000	15 500	17 000	15 000	17 000	
Maximal zulässige verbundene Leistung pro Strang <sup>(8)</sup>		1 Strang – 17 250	1 Strang – 17 750	1 Strang – 19 250	1 bis 2 Stränge – 17 250	1 bis 2 Stränge – 19 250	W
		2 Stränge oder mehr – 20 000	2 Stränge oder mehr – 20 500	2 Stränge oder mehr – 23 000	3 Stränge oder mehr – 20 000	3 Stränge oder mehr – 23 000	
Parallele Stränge unterschiedlicher Längen oder Ausrichtungen		Ja					
Maximal zulässige Differenz der Anzahl der Leistungsoptimierer zwischen dem kürzesten und längsten am selben Wechselrichter verbundenen Strang		5 Leistungsoptimierer					

\* Die gleichen Regeln gelten für Synergie-Einheiten mit gleichen Nennleistungen, die Teil des modularen Wechselrichters mit Synergie-Technologie sind.

(5) S1200 kann nicht mit einem anderen Leistungsoptimierer in demselben Strang verwendet werden.

(6) Für jeden Strang kann ein Leistungsoptimierer an ein einzelnes PV-Modul angeschlossen werden, wenn:

- 1) jeder Leistungsoptimierer an ein einzelnes PV-Modul angeschlossen wird (der gesamte Strang also in 1-zu-1-Konfiguration verdrahtet wird).
- 2) es sich um den einzigen Leistungsoptimierer handelt, der an ein bestimmtes PV-Modul angeschlossen ist.

(7) Für SE20K und darüber sollte die Mindest-STC-DC-Leistung 11 kW betragen.

(8) Um mehr STC-Leistung pro Strang anzuschließen, planen Sie Ihr Projekt mithilfe des [SolarEdge Designers](#).



SolarEdge ist ein weltweit führendes Unternehmen für Smart Energy-Technologie. Durch die Bereitstellung von erstklassigem technischen Know-How und einem unermüdlichen Fokus auf Innovation schafft SolarEdge Smart Energy Lösungen, die das Leben bereichern und zukünftige Fortschritte vorantreiben.

SolarEdge hat einen intelligenten Wechselrichter entwickelt, der die Art und Weise der Energieerzeugung durch Solaranlagen sowie des Energiemanagements nachhaltig verändert hat. Der DC-optimierte Wechselrichter von SolarEdge maximiert die Energieerzeugung und senkt gleichzeitig die Energiekosten für die vom PV-System erzeugte Energie.

SolarEdge arbeitet kontinuierlich an der Weiterentwicklung von Smart Energy-Lösungen und deckt mit PV-Systemen, Energiespeicherlösungen, Aufladesystemen für Elektrofahrzeuge, unterbrechungsfreier Stromversorgung und Netzdienstleistungen viele verschiedene Marktsegmente ab.

-  SolarEdge
-  @SolarEdgePV
-  @SolarEdgePV
-  SolarEdgePV
-  SolarEdge
-  [www.solaredge.com/corporate/contact](http://www.solaredge.com/corporate/contact)

**[solaredge.com](http://solaredge.com)**

© SolarEdge Technologies, Ltd. Alle Rechte vorbehalten.

SOLAREEDGE, das SolarEdge Logo, OPTIMIZED BY SOLAREEDGE sind Marken oder eingetragene Marken von SolarEdge Technologies, Inc. Alle anderen hier genannten Marken sind Marken ihrer jeweiligen Eigentümer. Datum: 17.02.2023. DS-000105-EU. Änderungen ohne vorherige Ankündigung vorbehalten.

Vorsichtshinweis zu Marktdaten und Branchenprognosen: Diese Broschüre enthält unter Umständen Marktdaten und Branchenprognosen aus bestimmten Quellen von Drittanbietern. Diese Informationen basieren auf Branchenumfragen und der Expertise des Erstellers in der Branche und es kann nicht garantiert werden, dass solche Marktdaten korrekt sind oder dass solche Branchenprognosen erreicht werden. Obwohl wir die Richtigkeit solcher Marktdaten und Branchenprognosen nicht unabhängig überprüft haben, sind wir der Auffassung, dass die Marktdaten zuverlässig und dass die Branchenprognosen angemessen sind.

**CE RoHS**



**Densys pv5**

| Wir liefern. Sie bauen. Den Rest macht die Sonne. |

Diese Daten stehen bereit auf [www.densys-pv5.de](http://www.densys-pv5.de)

**solar**edge