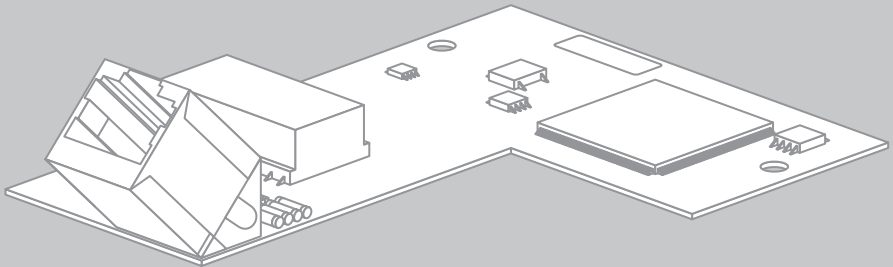


Installationsanleitung

## SMA SPEEDWIRE DATENMODUL SUNNY ISLAND



## Rechtliche Bestimmungen

Die in diesen Unterlagen enthaltenen Informationen sind Eigentum der SMA Solar Technology AG. Die Veröffentlichung, ganz oder in Teilen, bedarf der schriftlichen Zustimmung der SMA Solar Technology AG. Eine innerbetriebliche Vervielfältigung, die zur Evaluierung des Produktes oder zum sachgemäßen Einsatz bestimmt ist, ist erlaubt und nicht genehmigungspflichtig.

### SMA Garantie

Die aktuellen Garantiebedingungen können Sie im Internet unter [www.SMA-Solar.com](http://www.SMA-Solar.com) herunterladen.

### Warenzeichen

Alle Warenzeichen werden anerkannt, auch wenn diese nicht gesondert gekennzeichnet sind. Fehlende Kennzeichnung bedeutet nicht, eine Ware oder ein Zeichen seien frei.

Die BLUETOOTH® Wortmarke und Logos sind eingetragene Warenzeichen der Bluetooth SIG, Inc. und jegliche Verwendung dieser Marken durch die SMA Solar Technology AG erfolgt unter Lizenz.

Modbus® ist ein eingetragenes Warenzeichen der Schneider Electric und ist lizenziert durch die Modbus Organization, Inc.

QR Code ist eine eingetragene Marke der DENSO WAVE INCORPORATED.

Phillips® und Pozidriv® sind eingetragene Marken der Firma Phillips Screw Company.

Torx® ist eine eingetragene Marke der Firma Acument Global Technologies, Inc.

### SMA Solar Technology AG

Sonnenallee 1  
34266 Niestetal  
Deutschland

Tel. +49 561 9522-0  
Fax +49 561 9522-100  
[www.SMA.de](http://www.SMA.de)  
E-Mail: [info@SMA.de](mailto:info@SMA.de)

© 2004 bis 2014 SMA Solar Technology AG. Alle Rechte vorbehalten.

# Inhaltsverzeichnis

<b>1</b>	<b>Hinweise zu diesem Dokument.</b>	<b>4</b>
<b>2</b>	<b>Sicherheit.</b>	<b>6</b>
2.1	Bestimmungsgemäße Verwendung	6
2.2	Qualifikation der Fachkräfte	6
2.3	Sicherheitshinweise	7
2.4	Unterstützte Produkte	8
<b>3</b>	<b>Lieferumfang.</b>	<b>9</b>
<b>4</b>	<b>Produktbeschreibung.</b>	<b>10</b>
4.1	Speedwire Datenmodul	10
4.2	Mögliche Netzwerktopologien	11
4.3	Typenschild	11
<b>5</b>	<b>Anschluss.</b>	<b>12</b>
5.1	Anschlussbereich des Sunny Islands	12
5.2	Kabelanforderungen und Hinweis zum Verlegen	12
5.3	Speedwire Datenmodul einbauen	13
5.4	Speedwire Datenmodul anschließen	14
<b>6</b>	<b>Inbetriebnahme</b>	<b>16</b>
6.1	Anlage in Betrieb nehmen	16
6.2	Modbus-Funktion konfigurieren	16
<b>7</b>	<b>Fehlersuche</b>	<b>17</b>
7.1	Abhilfe im Fehlerfall	17
7.2	Firmware-Version ablesen	18
7.3	Firmware-Update für Speedwire Datenmodul durchführen	19
<b>8</b>	<b>Außerbetriebnahme.</b>	<b>20</b>
8.1	Speedwire Datenmodul ausbauen	20
8.2	Speedwire Datenmodul für Versand verpacken	21
8.3	Speedwire Datenmodul entsorgen	21
<b>9</b>	<b>Technische Daten</b>	<b>21</b>
<b>10</b>	<b>Kontakt</b>	<b>22</b>

# 1 Hinweise zu diesem Dokument

## Gültigkeitsbereich

Dieses Dokument gilt für den Gerätetyp „SWDMSI-10.BG1“ (SMA Speedwire Datenmodul Sunny Island) ab Hardware-Version A und ab Firmware-Version 1.02.00.R.

## Zielgruppe





Dieses Dokument ist für Fachkräfte. Die in diesem Dokument beschriebenen Tätigkeiten dürfen nur mit entsprechender Qualifikation durchgeführt werden (siehe Kapitel 2.2 „Qualifikation der Fachkräfte“, Seite 6).

## Weiterführende Informationen

Links zu weiterführenden Informationen finden Sie unter [www.SMA-Solar.com](http://www.SMA-Solar.com):

Dokumententitel	Dokumentenart
SMA Smart Home	Planungsleitfaden
SMA Speedwire Feldbus	Technische Information
SMA Modbus <sup>®</sup> -Schnittstelle	Technische Beschreibung
SunSpec <sup>®</sup> Modbus <sup>®</sup> -Schnittstelle	Technische Beschreibung

## Symbole

Symbol	Erklärung
 <b>GEFAHR</b>	Warnhinweis, dessen Nichtbeachtung unmittelbar zum Tod oder zu schwerer Verletzung führt
 <b>WARNUNG</b>	Warnhinweis, dessen Nichtbeachtung zum Tod oder zu schwerer Verletzung führen kann
 <b>VORSICHT</b>	Warnhinweis, dessen Nichtbeachtung zu einer leichten oder mittleren Verletzung führen kann
<b>ACHTUNG</b>	Warnhinweis, dessen Nichtbeachtung zu Sachschäden führen kann
	Information, die für ein bestimmtes Thema oder Ziel wichtig, aber nicht sicherheitsrelevant ist
<input type="checkbox"/>	Voraussetzung, die für ein bestimmtes Ziel gegeben sein muss
<input checked="" type="checkbox"/>	Erwünschtes Ergebnis
<b>x</b>	Möglicherweise auftretendes Problem

## Auszeichnungen

Auszeichnung	Erklärung	Beispiel
<b>fett</b>	<ul style="list-style-type: none"> <li>• Display-Texte</li> <li>• Elemente auf einer Benutzeroberfläche</li> <li>• Anschlüsse</li> <li>• Elemente, die Sie auswählen sollen</li> <li>• Elemente, die Sie eingeben sollen</li> </ul>	<ul style="list-style-type: none"> <li>• Im Feld <b>Energie</b> ist der Wert ablesbar.</li> <li>• <b>Einstellungen</b> wählen.</li> <li>• Im Feld <b>Minuten</b> den Wert <b>10</b> eingeben.</li> </ul>
<b>&gt;</b>	<ul style="list-style-type: none"> <li>• Verbindet mehrere Elemente, die Sie auswählen sollen</li> </ul>	<ul style="list-style-type: none"> <li>• <b>Einstellungen &gt; Datum</b> wählen.</li> </ul>
<b>[Schaltfläche/ Taste]</b>	<ul style="list-style-type: none"> <li>• Schaltfläche oder Taste, die Sie wählen oder drücken sollen</li> </ul>	<ul style="list-style-type: none"> <li>• <b>[Weiter]</b> wählen.</li> </ul>

## Nomenklatur

Vollständige Benennung	Kurzform in diesem Dokument
PV-Anlage	Anlage
SMA Energy Meter	Energy Meter
SMA Speedwire	Speedwire
SMA Speedwire Datenmodul Sunny Island	Speedwire Datenmodul

## 2 Sicherheit

### 2.1 Bestimmungsgemäße Verwendung

Das SMA Speedwire Datenmodul Sunny Island ist eine Kommunikationsschnittstelle für den Batterie-Wechselrichter Sunny Island und ermöglicht die Kommunikation über Speedwire.

Das Produkt darf ausschließlich in unterstützte Wechselrichter eingebaut werden (siehe Kapitel 2.4, Seite 8). Auch nach dem Einbau des Produkts bleibt die Normkonformität des Wechselrichters weiterhin bestehen.

Setzen Sie das Produkt ausschließlich nach den Angaben der beigelegten Dokumentationen und gemäß den vor Ort gültigen Normen und Richtlinien ein. Ein anderer Einsatz kann zu Personen- oder Sachschäden führen.

Aus Sicherheitsgründen ist es untersagt, das Produkt zu verändern oder Bauteile einzubauen, die nicht ausdrücklich von SMA Solar Technology AG für das Produkt empfohlen oder vertrieben werden. Unerlaubte Veränderungen oder Umbauten lassen die Gewährleistungsansprüche und die Betriebserlaubnis erlöschen.

Das Typenschild muss dauerhaft am Produkt angebracht sein.

Jede andere Verwendung des Produkts als in der bestimmungsgemäßen Verwendung beschrieben gilt als nicht bestimmungsgemäß.

Die beigelegten Dokumentationen sind Bestandteil des Produkts. Die Dokumentationen müssen gelesen, beachtet und jederzeit zugänglich aufbewahrt werden.

### 2.2 Qualifikation der Fachkräfte

Die in diesem Dokument beschriebenen Tätigkeiten dürfen nur Fachkräfte durchführen. Die Fachkräfte müssen über folgende Qualifikation verfügen:

- Ausbildung für die Installation und Inbetriebnahme von elektrischen Geräten und Anlagen
- Kenntnis im Umgang mit Gefahren und Risiken bei der Installation und Bedienung elektrischer Geräte und Anlagen
- Kenntnis der einschlägigen Normen und Richtlinien
- Kenntnis über Funktionsweise und Betrieb eines Wechselrichters
- Kenntnis und Beachtung dieses Dokuments mit allen Sicherheitshinweisen

## 2.3 Sicherheitshinweise

Dieses Kapitel beinhaltet Sicherheitshinweise, die bei allen Arbeiten an und mit dem Produkt immer beachtet werden müssen.

Um Personen- und Sachschäden zu vermeiden und einen dauerhaften Betrieb des Produkts zu gewährleisten, lesen Sie dieses Kapitel aufmerksam und befolgen Sie zu jedem Zeitpunkt alle Sicherheitshinweise.

### **⚠ GEFAHR**

#### **Lebensgefahr durch Stromschlag beim Öffnen des Sunny Islands**

Im System und am Sunny Island liegen hohe Spannungen an, die zu einem Stromschlag führen können. Der Sunny Island kann aus dem Standby selbsttätig starten. Vor dem Öffnen des Sunny Islands folgende Sicherheitsregeln beachten:

- Komponenten in der vorgegebenen Reihenfolge ausschalten oder freischalten:
  - Sunny Island (siehe Betriebsanleitung des Sunny Islands)
  - Im Verteiler den Leitungsschutzschalter des Sunny Islands
  - Lasttrennschalter der BatFuse
- Das System gegen Wiedereinschalten sichern.
- Den Gehäusedeckel des Sunny Islands öffnen und Spannungsfreiheit feststellen (siehe Betriebsanleitung des Sunny Islands).
- Die AC-Leiter erden und kurzschließen.
- Benachbarte, unter Spannung stehende Teile abdecken oder abschränken

### **⚠ VORSICHT**

#### **Verbrennungsgefahr durch heiße Bauteile**

Einige Bauteile des Sunny Islands können sich während des Betriebes stark erhitzen. Das Berühren dieser Bauteile kann zu Verbrennungen führen.

- Während des Betriebs nur den Gehäusedeckel des Sunny Islands berühren.
- Bei geöffnetem Sunny Island keine heißen Oberflächen anfassen.

### **ACHTUNG**

#### **Beschädigung des Wechselrichters oder des Speedwire Datenmoduls durch elektrostatische Entladung**

Elektronische Bauteile im Inneren des Wechselrichters oder im Speedwire Datenmodul können durch elektrostatische Entladung irreparabel beschädigt werden.

- Erden Sie sich, bevor Sie ein elektronisches Bauteil berühren.

## 2.4 Unterstützte Produkte

### SMA Wechselrichter

Das Speedwire Datenmodul Sunny Island darf ausschließlich in folgende SMA Wechselrichter ab der angegebenen Wechselrichter-Firmware-Version eingebaut werden:

Sunny Island	ab Wechselrichter-Firmware-Version
SI6.0H-11	3.0
SI8.0H-11	3.0

Wenn die Wechselrichter-Firmware-Version kleiner ist als oben angegeben, muss für diesen Wechselrichter ein Firmware-Update durchgeführt werden (siehe Betriebsanleitung des Sunny Islands).

### Weitere SMA Produkte

- Sunny Home Manager ab Firmware-Version 1.04
- Sunny Explorer ab Software-Version 1.08\*
- SMA Energy Meter ab Firmware-Version 1.00.00.R
- SMA Connection Assist ab Software-Version 1.0\*

---

\* kostenlos erhältlich unter [www.SMA-Solar.com](http://www.SMA-Solar.com)



### 3 Lieferumfang

Prüfen Sie den Lieferumfang auf Vollständigkeit und äußerlich sichtbare Beschädigungen. Setzen Sie sich bei unvollständigem Lieferumfang oder bei Beschädigungen mit Ihrem Fachhändler in Verbindung.

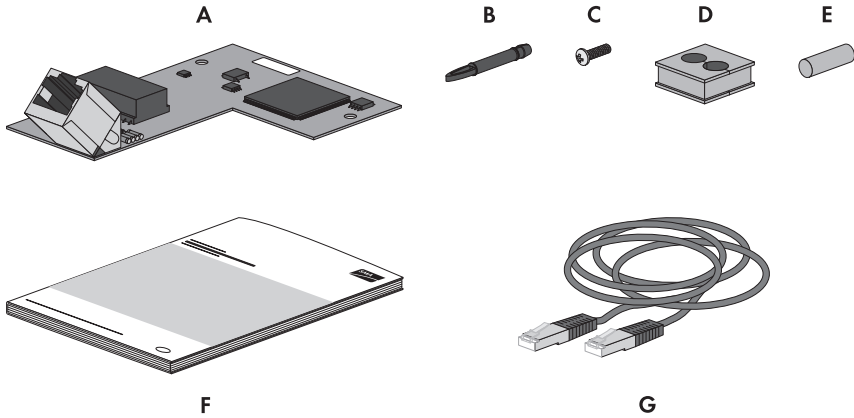


Abbildung 1: Bestandteile des Lieferumfangs

Position	Anzahl	Bezeichnung
A	1	Speedwire Datenmodul
B	3	Distanzstück*
C	1	Schraube
D	1	Kabeltülle
E	1	Blindstopfen
F	1	Installationsanleitung
G	1	Netzwerkkabel, 5 m

\* Für den Einbau des Speedwire Datenmoduls werden 2 Distanzstücke benötigt. 1 Distanzstück dient als Reserve.

## 4 Produktbeschreibung

### 4.1 Speedwire Datenmodul

Das Speedwire Datenmodul Sunny Island ist eine Kommunikationsschnittstelle für den Batterie-Wechselrichter Sunny Island und ermöglicht die Kommunikation über Speedwire.

Speedwire ist eine auf dem Ethernetstandard und dem Kommunikationsprotokoll SMA Data2+ basierende drahtgebundene Kommunikationsart. Dabei wird eine wechselrichteroptimierte 10/100 Mbit-Datenübertragung zwischen Speedwire-Geräten in PV-Anlagen ermöglicht.

Das Speedwire Datenmodul hat folgende Aufgaben:

- Aufbau eines Speedwire-Netzwerks
- Datenaustausch mit Sunny Explorer und Sunny Home Manager
- In Sunny Home Manager-Anlagen: Datenaustausch mit Sunny Portal über einen Router mit Internetverbindung
- Die Modbus-Schnittstelle des Speedwire Datenmoduls Sunny Island ist für den industriellen Gebrauch konzipiert und bietet folgende Funktionen:
  - Ferngesteuertes Abfragen von Messwerten
  - Ferngesteuertes Einstellen von Parametern
  - Vorgabe von Sollwerten zur Anlagensteuerung

Sie erhalten das Speedwire Datenmodul als Nachrüstatz.

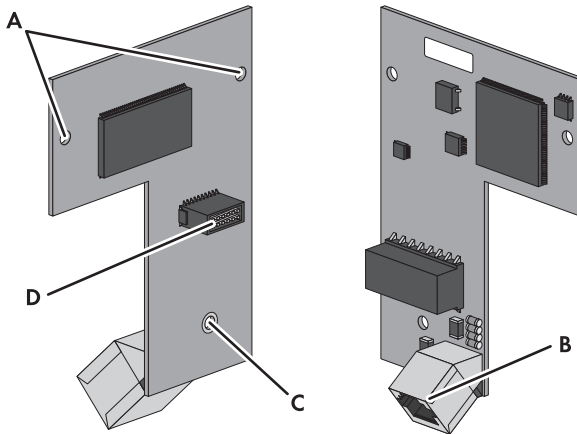


Abbildung 2: Aufbau des Speedwire Datenmoduls

Position	Bezeichnung
A	Öffnungen für Distanzstücke
B	Netzwerkbuchse (Speedwire)
C	Befestigungsbohrung
D	Stiflleiste

## 4.2 Mögliche Netzwerktopologien

Der Aufbau des Speedwire-Netzwerks ist abhängig von den verwendeten Geräten und der Anzahl der Netzwerkbuchsen. Das Speedwire Datenmodul hat 1 Netzwerkbuchse, daher kann mit dem Speedwire Datenmodul das Speedwire-Netzwerk in Sterntopologie oder Baumtopologie aufgebaut werden (weiterführende Informationen zu Netzwerktopologien siehe Technische Information „SMA Speedwire Feldbus“).

## 4.3 Typenschild

### Typenschild

Das Typenschild identifiziert das Speedwire Datenmodul eindeutig. Das Typenschild befindet sich auf der Vorderseite des Speedwire Datenmoduls.

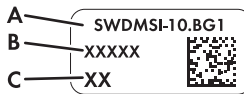



Abbildung 3: Aufbau des Typenschildes

Position	Erklärung
A	Gerätetyp
B	Seriennummer
C	Hardware-Version

Die Angaben auf dem Typenschild benötigen Sie für den sicheren Gebrauch des Speedwire Datenmoduls und bei Fragen an die SMA Service Line.

### Symbole auf dem Typenschild

Symbol	Bezeichnung	Erklärung
	DataMatrix-Code	2D-Code für gerätespezifische Kenndaten



### Zusatzschild

Das Zusatzschild befindet sich auf der Vorderseite des Speedwire Datenmoduls.



Abbildung 4: Zusatzschild

### Symbole auf dem Zusatzschild

Symbol	Bezeichnung	Erklärung
	RCM-Kennzeichnung	Das Produkt entspricht den zutreffenden Anforderungen der AS/NZS 4417.2
	CE-Kennzeichnung	Das Produkt entspricht den Anforderungen der zutreffenden EU-Richtlinien.

## 5 Anschluss

### 5.1 Anschlussbereich des Sunny Islands

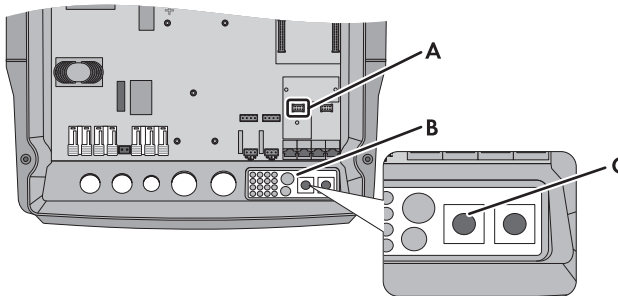


Abbildung 5: Übersicht des Anschlussbereichs

Position	Bezeichnung
A	Schnittstellensteckplatz <b>SIComSma</b>
B	Kabeldurchführungsplatte
C	Linke Kabeltülle

### 5.2 Kabelanforderungen und Hinweis zum Verlegen

Die Kabellänge und Kabelqualität haben bei Speedwire Auswirkungen auf die Signalqualität. Beachten Sie daher die Kabelanforderungen und den Hinweis zur Kabelverlegung.

#### **i** Störung der Datenübertragung durch ungeschirmte Energiekabel

Ungeschirmte Energiekabel erzeugen im Betrieb ein elektromagnetisches Feld, das die Speedwire-Kommunikation stören kann.

- Beim Verlegen von Netzkabeln folgende Mindestabstände zu ungeschirmten Energiekabeln einhalten:
  - Bei Verlegung ohne Trennsteg: mindestens 200 mm
  - Bei Verlegung mit Trennsteg aus Aluminium: mindestens 100 mm
  - Bei Verlegung mit Trennsteg aus Stahl: mindestens 50 mm

#### Kabelanforderungen

Wenn Sie nicht das mitgelieferte Netzkabel verwenden möchten, beachten Sie die nachstehend genannten Kabelanforderungen:

- Kabellänge zwischen 2 Netzwerkteilnehmern: maximal 50 m mit Patch-Kabel, maximal 100 m mit Verlegekabel
- Anzahl Aderpaare und Aderquerschnitt: mindestens  $2 \times 2 \times 0,22 \text{ mm}^2$  oder mindestens  $2 \times 2 \text{ 24 AWG}$
- Kabeltyp: 100BaseTx, ab Cat5 mit Schirmung S-UTP, F-UTP oder höher
- Steckertyp: RJ45 für Cat5, Cat5e, Cat6 oder Cat6a (Cat7-Stecker können nicht verwendet werden)

SMA Solar Technology AG empfiehlt folgende Kabeltypen:

- Außenbereich: SMA COMCAB-OUTxxx
- Innenbereich: SMA COMCAB-INxxx

Die Kabel sind erhältlich in den Längen xxx = 100 m, 200 m, 500 m, 1.000 m

## 5.3 Speedwire Datenmodul einbauen

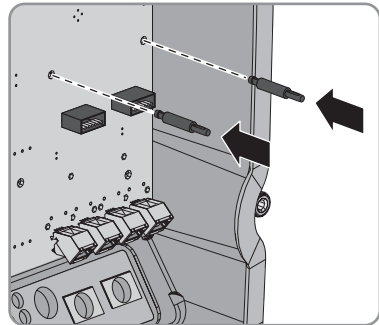
### 1. **⚠️ WARNUNG**

#### Lebensgefahr durch hohe Spannungen

Im System und am Sunny Island liegen hohe Spannungen an, die zu einem Stromschlag führen können. Der Sunny Island kann aus dem Standby selbsttätig starten. Vor dem Öffnen des Sunny Islands folgende Sicherheitsregeln beachten:

- Komponenten in der vorgegebenen Reihenfolge ausschalten oder freischalten:
  - Sunny Island (siehe Betriebsanleitung des Sunny Islands)
  - Im Verteilerkasten den Leitungsschutzschalter des Sunny Islands
  - Lasttrennschalter der BatFuse
- Das System gegen Wiedereinschalten sichern.
- Den Gehäusedeckel des Sunny Islands öffnen und Spannungsfreiheit feststellen (siehe Betriebsanleitung des Sunny Islands).
- Die AC-Leiter erden und kurzschließen.
- Benachbarte, unter Spannung stehende Teile abdecken oder abschränken.

2. 2 der mitgelieferten Distanzstücke in die 2 Öffnungen rechts und links oberhalb des Schnittstellensteckplatzes **SIComSma** stecken (zur Position des Schnittstellensteckplatzes siehe Kapitel 5.1).



3. Die Stiflleiste des Speedwire Datenmoduls auf den Schnittstellensteckplatz **SIComSma** aufsetzen und mit leichtem Druck gleichmäßig andrücken. Dadurch vermeiden Sie eine Beschädigung der Pins in der Stiflleiste des Speedwire Datenmoduls.
- Die 2 Distanzstücke rasten hörbar in die beiden Öffnungen für die Distanzstücke am Speedwire Datenmodul ein.
4. Das Speedwire Datenmodul mit der mitgelieferten Schraube auf dem Abstandsbolzen festschrauben (Anzugsdrehmoment: 0,5 Nm).

## 5.4 Speedwire Datenmodul anschließen

### Voraussetzungen:

- Das Speedwire Datenmodul muss in den Sunny Island eingebaut sein (siehe Kapitel 5.3).
- Wenn nicht das mitgelieferte Netzkabel verwendet wird: Das Netzkabel muss den Kabelanforderungen entsprechen (siehe Kapitel 5.2).

### Vorgehen:

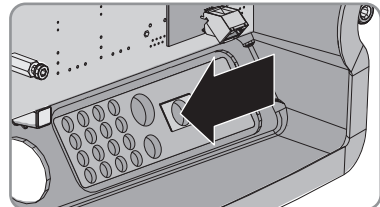
#### 1. **⚠️ WARNUNG**

#### Lebensgefahr durch hohe Spannungen

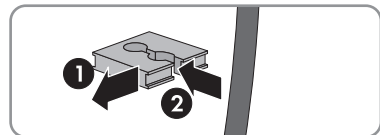
Im System und am Sunny Island liegen hohe Spannungen an, die zu einem Stromschlag führen können. Der Sunny Island kann aus dem Standby selbsttätig starten. Vor dem Öffnen des Sunny Islands folgende Sicherheitsregeln beachten:

- Komponenten in der vorgegebenen Reihenfolge ausschalten oder freischalten:
  - Sunny Island (siehe Betriebsanleitung des Sunny Islands)
  - Im Verteiler den Leitungsschutzschalter des Sunny Islands
  - Lasttrennschalter der BatFuse
- Das System gegen Wiedereinschalten sichern.
- Den Gehäusedeckel des Sunny Islands öffnen und Spannungsfreiheit feststellen (siehe Betriebsanleitung des Sunny Islands).
- Die AC-Leiter erden und kurzschließen.
- Benachbarte, unter Spannung stehende Teile abdecken oder abschränken.

2. Die gewünschte Kabeltülle aus der Kabeldurchführungsplatte entfernen und sicher verwahren.

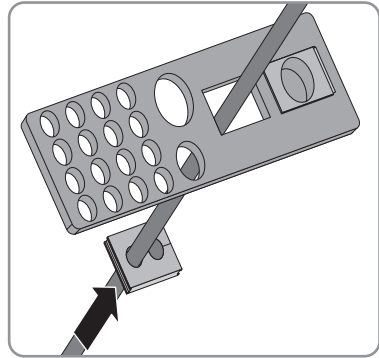


3. Die mitgelieferte Kabeltülle öffnen und das Netzkabel in die Kabeltülle legen. Dabei darauf achten, dass die Kabeltülle ca. 15 cm vom Ende des Netzkabels entfernt ist. Dadurch ist das Netzkabel nach dem Einführen in den Sunny Island lang genug für den Anschluss an die Netzbuchse des Speedwire Datenmoduls.



4. Die nicht benötigte Öffnung der Kabeltülle mit dem mitgelieferten Blindstopfen verschließen.

5. Das Netzkabel durch die Öffnung der Kabeldurchführungsplatte führen und die Kabeltülle in die Öffnung der Kabeldurchführungsplatte stecken. Dabei die flache Seite der Kabeltülle auf die flache Seite der Kabeldurchführungsplatte stecken.



6. Das Netzkabel an die Netzbuchse des Speedwire Datenmoduls anschließen.
7. Den Sunny Island schließen (siehe Installationsanleitung des Sunny Islands).
8. Bei Anlagen mit Sunny Home Manager das andere Ende des Netzkabels mit dem Router oder Switch verbinden.
9. Bei Anlagen ohne Sunny Home Manager das andere Ende des Netzkabels entweder mit dem Router oder Switch oder direkt dem Computer mit Sunny Explorer verbinden (siehe jeweilige Anleitung).

## 6 Inbetriebnahme

### 6.1 Anlage in Betrieb nehmen

#### Voraussetzungen:

- Das Speedwire Datenmodul muss in den Sunny Island eingebaut sein (siehe Kapitel 5.3).
- Das Speedwire Datenmodul muss angeschlossen sein (siehe Kapitel 5.4).

#### Vorgehen:

1. Alle Wechselrichter, Komponenten und Netzwerkteilnehmer in der Anlage in Betrieb nehmen (siehe jeweilige Anleitung).
2. Wenn Sie den Geräten in Ihrem lokalen Netzwerk statische IP-Adressen zuweisen möchten, zur Netzwerkkonfiguration den SMA Connection Assist verwenden (siehe Kapitel 2.4 „Unterstützte Produkte“, Seite 8).
3. Wenn sich in Ihrem lokalen Netzwerk 2 oder mehr Energy Meter befinden, über Sunny Explorer jeweils die Seriennummer des Energy Meter im Sunny Island eingeben. Dadurch kann das Speedwire Datenmodul die Energy Meter eindeutig identifizieren.

### 6.2 Modbus-Funktion konfigurieren

Wenn Sie auf SMA Wechselrichter mit Modbus-Schnittstelle zugreifen möchten, müssen Sie darauf achten, dass die Modbus-Verbindung der Geräte richtig konfiguriert ist. Dazu muss in den Geräten mit Modbus der gleiche Port für die Modbus-Kommunikation eingestellt sein. Werkseitig ist die Modbus-Funktion im Speedwire Datenmodul deaktiviert und für die Modbus-Server TCP und UDP ist der Port **502** eingestellt. Informationen zur Anwendung der Modbus-Schnittstelle finden Sie in der Technischen Beschreibung „SMA Modbus<sup>®</sup>-Schnittstelle“ bzw. in der Technischen Beschreibung „SunSpec<sup>®</sup> Modbus<sup>®</sup>-Schnittstelle“ unter [www.SMA-Solar.com](http://www.SMA-Solar.com).

#### Vorgehen:

- Bei Bedarf die Modbus Funktion aktivieren und die im Speedwire Datenmodul voreingestellten Ports für die Modbus-Kommunikation anpassen (siehe Technische Beschreibung „SMA Modbus<sup>®</sup>-Schnittstelle“ bzw. Technische Beschreibung „SunSpec<sup>®</sup> Modbus<sup>®</sup>-Schnittstelle“ unter [www.SMA-Solar.com](http://www.SMA-Solar.com)).



## 7 Fehlersuche

### 7.1 Abhilfe im Fehlerfall

#### **i** Abhilfe bei Fehlerfällen mit Modbus

Abhilfe bei Fehlerfällen mit Modbus finden Sie in der Technischen Beschreibung „SMA Modbus<sup>®</sup>-Schnittstelle“ bzw. in der Technischen Beschreibung „SunSpec<sup>®</sup> Modbus<sup>®</sup>-Schnittstelle“.

Problem	Ursache und Abhilfe
Der Sunny Island mit Speedwire Datenmodul ist über Sunny Explorer nicht erreichbar.	<p>Möglicherweise besteht keine Speedwire Verbindung.</p> <p><b>Abhilfe:</b></p> <ul style="list-style-type: none"> <li>• Sicherstellen, dass alle Netzkabel angeschlossen sind.</li> <li>• Sicherstellen, dass das Speedwire Datenmodul korrekt angeschlossen ist (siehe Kapitel 5.4).</li> <li>• Sicherstellen, dass der Sunny Island in Betrieb ist.</li> <li>• Bei Anschluss des Sunny Islands an einen Router sicherstellen, dass der Router eingeschaltet ist.</li> </ul> <hr/> <p>Möglicherweise wird die Firmware-Version des Sunny Islands nicht unterstützt (siehe Kapitel 2.4).</p> <p><b>Abhilfe:</b></p> <ul style="list-style-type: none"> <li>• Beim Sunny Island ein Firmware-Update durchführen (siehe Betriebsanleitung des Sunny Islands).</li> </ul> <hr/> <p>Möglicherweise wird die Software-Version des Sunny Explorers nicht unterstützt (siehe Kapitel 2.4).</p> <p><b>Abhilfe:</b></p> <ul style="list-style-type: none"> <li>• Sunny Explorer ab der in Kapitel 2.4 angegebenen Software-Version von <a href="http://www.SMA-Solar.com">www.SMA-Solar.com</a> herunterladen und installieren.</li> </ul> <hr/> <p>Möglicherweise sind die Firewall oder der IP-Filter nicht korrekt eingestellt.</p> <p><b>Abhilfe:</b></p> <ul style="list-style-type: none"> <li>• Einstellungen der Firewall oder des IP-Filters anpassen (siehe Anleitung des Betriebssystems des Computers, der Firewall oder des Routers).</li> </ul>

Problem	Ursache und Abhilfe
Der Sunny Island mit Speedwire Datenmodul ist über Sunny Explorer nicht erreichbar.	<p>Möglicherweise hat das Speedwire Datenmodul keine gültige IP-Adresse.</p> <p><b>Abhilfe:</b></p> <ul style="list-style-type: none"> <li>• Sicherstellen, dass am Router DHCP aktiviert ist</li> </ul> <p><b>oder</b></p> <p>Dem Speedwire Datenmodul mit dem SMA Connection Assist oder mit Sunny Explorer eine passende statische IP-Adresse zuweisen. Sie erhalten die Software SMA Connection Assist und Sunny Explorer kostenlos im Download-Bereich unter <a href="http://www.SMA-Solar.com">www.SMA-Solar.com</a>.</p>

## 7.2 Firmware-Version ablesen

Sie haben 2 Möglichkeiten, die aktuelle Firmware-Version des Speedwire Datenmoduls abzulesen.

- Firmware-Version über Sunny Explorer ablesen
- Firmware-Version über Sunny Home Manager im Sunny Portal ablesen

### Firmware-Version über Sunny Explorer ablesen

#### Voraussetzung:

- Die Anlage muss in Betrieb sein (siehe Kapitel 6.1).
- Der Computer mit Sunny Explorer muss sich im gleichen lokalen Netzwerk befinden wie der Sunny Island mit Speedwire Datenmodul.
- Die PV-Anlage muss als Speedwire-Anlage in Sunny Explorer angelegt sein (siehe Hilfe des Sunny Explorers)

#### Vorgehen:


1. Wenn Sie den SMA Connection Assist für die statische Netzwerkkonfiguration verwendet haben, sicherstellen, dass der SMA Connection Assist beendet ist.
2. Sunny Explorer starten, die Speedwire-Anlage öffnen und als **Installateur** anmelden (siehe Hilfe des Sunny Explorers).
3. Im Anlagenbaum den Sunny Island mit eingebautem Speedwire Datenmodul wählen.
4. Im Gerätemenü die Registerkarte **Einstellungen** wählen.
5. Die Parametergruppe **Gerätekomponenten > Typenschild > Protokoll-Konverter** wählen und in der Zeile **Software-Version** die Firmware-Version des Speedwire Datenmoduls ablesen.

## Firmware-Version über Sunny Home Manager im Sunny Portal ablesen

### Voraussetzungen:

- Der Sunny Home Manager ist im Sunny Portal registriert (siehe Installationsanleitung des Sunny Home Managers).
- Sie sind **Installateur** oder **Anlagenadministrator** (Informationen zu den Benutzergruppen siehe Bedienungsanleitung des Sunny Home Managers im Sunny Portal).

### Vorgehen:

1. **www.SunnyPortal.com** aufrufen und mit den Benutzerdaten anmelden.
2. In der Seiten- und Menüauswahl **Konfiguration > Geräteübersicht** wählen.
3. [**Parameter aktualisieren**] wählen.
  - Die aktuellen Parameter werden geladen.
4. In der Zeile des Geräts und der Spalte **Parameter**  wählen.
  - Die Registerkarte **Parameter** öffnet sich.
5. In der Zeile **Firmware-Version des Protokoll-Konverters** die Firmware-Version des Speedwire Datenmoduls ablesen.

## 7.3 Firmware-Update für Speedwire Datenmodul durchführen

Sie haben 2 Möglichkeiten, ein Firmware-Update des Speedwire Datenmoduls durchzuführen. Während des Firmware-Updates bleibt das Speedwire Datenmodul im Sunny Island eingebaut.

- Firmware-Update automatisch durchführen
- Firmware-Update manuell durchführen

### Firmware-Update automatisch durchführen

Das automatische Firmware-Update können Sie nur über den Sunny Home Manager durchführen (siehe Bedienungsanleitung des Sunny Home Managers).

### Firmware-Update manuell durchführen

Das manuelle Firmware-Update können Sie nur über Sunny Explorer durchführen.

### Vorgehen:

1. Prüfen, ob auf dem Sunny Island die aktuelle Firmware-Version installiert ist.  
Wenn nicht die aktuelle Firmware-Version installiert ist, die Firmware des Sunny Islands über die SD-Karte aktualisieren (siehe Betriebsanleitung des Sunny Islands).
2. Firmware-Update über Sunny Explorer durchführen (siehe Hilfe des Sunny Explorers).

## 8 Außerbetriebnahme

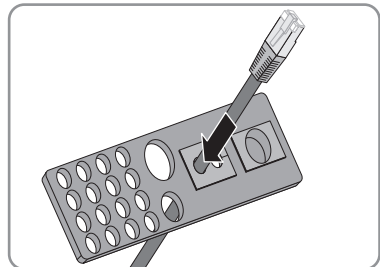
### 8.1 Speedwire Datenmodul ausbauen

#### 1. **⚠️ WARNUNG**

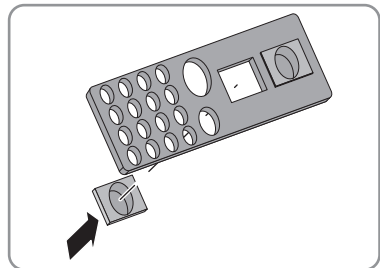
##### Lebensgefahr durch hohe Spannungen

Im System und am Sunny Island liegen hohe Spannungen an, die zu einem Stromschlag führen können. Der Sunny Island kann aus dem Standby selbsttätig starten. Vor dem Öffnen des Sunny Islands folgende Sicherheitsregeln beachten:

- Komponenten in der vorgegebenen Reihenfolge ausschalten oder freischalten:
    - Sunny Island (siehe Betriebsanleitung des Sunny Islands)
    - Im Verteiler den Leitungsschutzschalter des Sunny Islands
    - Lasttrennschalter der BatFuse
  - Das System gegen Wiedereinschalten sichern.
  - Den Gehäusedeckel des Sunny Islands öffnen und Spannungsfreiheit feststellen (siehe Betriebsanleitung des Sunny Islands).
  - Die AC-Leiter erden und kurzschließen.
  - Benachbarte, unter Spannung stehende Teile abdecken oder abschränken.
2. Das Netzkabel aus der Netzbuchse des Speedwire Datenmoduls ziehen und das Speedwire Datenmodul entfernen. Dabei können die 2 Distanzstücke im Sunny Island gesteckt bleiben.
  3. Die Kabeltülle mit dem Netzkabel entfernen.



4. Die Öffnung der Kabeldurchführungsplatte mit der dazugehörigen Kabeltülle oder einem passenden Blindstopfen verschließen. Dadurch entspricht die Öffnung wieder der Schutzart IP54.



5. Den Sunny Island schließen (siehe Installationsanleitung des Sunny Islands).

## 8.2 Speedwire Datenmodul für Versand verpacken

- Das Speedwire Datenmodul für den Versand verpacken. Dabei die Originalverpackung oder eine Verpackung verwenden, die sich für Gewicht und Größe des Speedwire Datenmoduls eignet (siehe Kapitel 9 „Technische Daten“, Seite 21).

## 8.3 Speedwire Datenmodul entsorgen

- Das Speedwire Datenmodul nach den am Installationsort geltenden Entsorgungsvorschriften für Elektronikschrott entsorgen.

# 9 Technische Daten

<b>Allgemeine Daten</b>	
Montageort	im Sunny Island
Spannungsversorgung	über den Sunny Island
<b>Mechanische Größen</b>	
Breite x Höhe x Tiefe	68 mm x 95 mm x 35 mm
<b>Kommunikation</b>	
Kommunikationsschnittstelle	Speedwire
Maximale Kabellänge	100 m
<b>Umgebungsbedingungen bei Lagerung/Transport</b>	
Umgebungstemperatur	- 25 °C ... +70 °C
Relative Luftfeuchtigkeit, nicht kondensierend	5 % ... 95 %

## 10 Kontakt

Bei technischen Problemen mit unseren Produkten wenden Sie sich an die SMA Service Line.

Wir benötigen folgende Daten, um Ihnen gezielt helfen zu können:

- Gerätetyp, Seriennummer und Firmware-Version des Sunny Islands
- Gerätetyp, Seriennummer und Firmware-Version des Speedwire Datenmoduls
- Software-Version des Sunny Explorers
- Bei Anlagen mit Sunny Home Manager: Seriennummer und Firmware-Version des Sunny Home Managers

Australia	SMA Australia Pty Ltd. Sydney	Toll free for Australia: International:	1800 SMA AUS (1800 762 287) +61 2 9491 4200
Belgien/ Belgique/ België	SMA Benelux BVBA/SPRL Mechelen	+32 15 286 730	
Brasil	Vide España (Espanha)		
Česko	SMA Central & Eastern Europe s.r.o. Praha	+420 235 010 417	
Chile	Ver España		
Danmark	Se Deutschland (Tyskland)		
Deutschland	SMA Solar Technology AG Niestetal	Medium Power Solutions Wechselrichter: Kommunikation: SMA Online Service Center: <a href="http://www.SMA.de/Service">www.SMA.de/Service</a> Hybrid Energy Solutions Sunny Island: PV-Diesel Hybridsysteme: Power Plant Solutions Sunny Central:	+49 561 9522-1499 +49 561 9522-2499  +49 561 9522-399 +49 561 9522-3199  +49 561 9522-299
España	SMA Ibérica Tecnología Solar, S.L.U. Barcelona	Llamada gratuita en España: Internacional:	900 14 22 22 +34 902 14 24 24
France	SMA France S.A.S. Lyon	Medium Power Solutions Onduleurs : Communication : Hybrid Energy Solutions Sunny Island : Power Plant Solutions Sunny Central :	+33 472 09 04 40 +33 472 09 04 41  +33 472 09 04 42 +33 472 09 04 43

India	SMA Solar India Pvt. Ltd. Mumbai	+91 22 61713888
Italia	SMA Italia S.r.l. Milano	+39 02 8934-7299
Κύπρος/ Kıbrıs	Βλέπε Ελλάδα/ Bkz. Ελλάδα (Yunanistan)	
Luxemburg/ Luxembourg	Siehe Belgien Voir Belgique	
Magyarország	lásd Česko (Csehország)	
Nederland	zie Belgien (België)	
Österreich	Siehe Deutschland	
Perú	Ver España	
Polska	Patrz Česko (Czechy)	
Portugal	SMA Solar Technology Portugal, Unipessoal Lda Lisboa	Isento de taxas em Portugal: Internacional: 800 20 89 87 +351 2 12 37 78 60
România	Vezi Česko (Cehia)	
Schweiz	Siehe Deutschland	
Slovensko	pozri Česko (Česká republika)	
South Africa	SMA Solar Technology South Africa Pty Ltd. Centurion (Pretoria)	08600 SUNNY (08600 78669) International: +27 (12) 643 1785
United Kingdom	SMA Solar UK Ltd. Milton Keynes	+44 1908 304899
Ελλάδα	SMA Hellas AE Αθήνα	801 222 9 222 International: +30 212 222 9 222
България	Вижте Ελλάδα (Γърция)	
ไทย	SMA Solar (Thailand) Co., Ltd. ประเทศไทย	+66 2 670 6999
대한민국	SMA Technology Korea Co., Ltd. 서울	+82 2 508-8599

+971 2 234-6177

SMA Middle East LLC

أبو ظبي

الإمارات  
العربية المتحدة

Other countries	International SMA Service Line Niestetal	Toll free worldwide: 00800 SMA SERVICE (+800 762 7378423)
-----------------	---	--

**SMA Solar Technology**

**www.SMA-Solar.com**



**Densys pv5**

| Wir liefern. Sie bauen. Den Rest macht die Sonne. | Diese Daten stehen bereit auf [www.densys-pv5.de](http://www.densys-pv5.de)

