



SMA Energy Meter Installationsanleitung

Rev.0006

GÜLTIGKEITSBEREICH

Dieses Dokument gilt für das SMA Energy Meter* (EMETER-20) ab Firmware-Version 2.00.00.R.

ZIELGRUPPE

Die in diesem Dokument beschriebenen Tätigkeiten dürfen nur von Fachkräften mit folgender Qualifikation durchgeführt werden:

- Ausbildung für die Installation und Inbetriebnahme von elektrischen Geräten
- Schulung über elektrische Gefahren und örtliche Sicherheitsvorschriften
- Kenntnis der einschlägigen Normen und Richtlinien
- Kenntnis und Beachtung dieses Dokuments mit allen Sicherheitshinweisen

VERWENDETE SYMBOLE

	GEFAHR	Warnhinweis, dessen Nichtbeachtung unmittelbar zum Tod oder zu schwerer Verletzung führt.
	WARNUNG	Warnhinweis, dessen Nichtbeachtung zum Tod oder zu schwerer Verletzung führen kann.
	VORSICHT	Warnhinweis, dessen Nichtbeachtung zu einer leichten oder mittleren Verletzung führen kann.
	ACHTUNG	Warnhinweis, dessen Nichtbeachtung zu Sachschäden führen kann.
		Information, die für ein bestimmtes Thema oder Ziel wichtig, aber nicht sicherheitsrelevant ist.
		Voraussetzung, die für ein bestimmtes Ziel gegeben sein muss.
		Erwünschtes Ergebnis.
		Möglicherweise auftretendes Problem.

BESTIMMUNGSGEMÄSSE VERWENDUNG

Das Energy Meter ist ein Messgerät, das elektrische Messwerte am Anschlusspunkt ermittelt und über Ethernet zur Verfügung stellt.

Bei diesem Produkt handelt es sich nicht um einen Elektrizitätszähler für Wirkverbrauch im Sinne der EU Richtlinie 2004/22/EG (MID). Das Energy Meter darf nicht zu Abrechnungszwecken verwendet werden. Die Daten, die das Energy Meter über die Energiegewinnung Ihrer Anlage sammelt, können von den Daten des abrechnungsrelevanten Hauptenergiezählers abweichen.

Das Energy Meter darf ausschließlich in der Unterverteilung des Haushalts auf der Verbraucherseite hinter dem Energiezähler des Energieversorgungsunternehmens angeschlossen werden. Das Energy Meter muss in einem Schaltschrank installiert werden. Bei Anwendungen größer 63 A müssen Stromwandler an das Energy Meter angeschlossen werden.

Das Energy Meter ist ausschließlich für den Einsatz im Innenbereich geeignet.

Das Energy Meter ist für die Verwendung in Mitgliedsstaaten der EU und Australien zugelassen. Setzen Sie das Energy Meter ausschließlich nach den Angaben der beiliegenden Dokumentationen ein. Ein anderer Einsatz kann zu Sach- oder Personenschäden führen.

Aus Sicherheitsgründen ist es untersagt, das Produkt zu verändern oder Bauteile einzubauen, die nicht ausdrücklich von SMA Solar Technology AG für dieses Produkt empfohlen oder vertrieben werden. Jede andere Verwendung des Produkts als in der bestimmungsgemäßen Verwendung beschrieben gilt als nicht bestimmungsgemäß.

Die beigefügten Dokumentationen sind Bestandteil des Produkts und müssen gelesen, beachtet und jederzeit zugänglich aufbewahrt werden.

Bei Einsatz des Energy Meters in Delta-IT-Netzen werden die saldierten Leistungswerte korrekt gemessen. Andere Messwerte sind aufgrund des vom Energy Meter verwendeten Messprinzips unter Umständen nicht korrekt. Der Einsatz des Energy Meters in SMA SMART HOME-Anwendungen in Delta-IT-Netzen ist möglich.

Empfehlungen für zukünftige Upgrades

Um einen Registrierungsprozess für zukünftige Upgrades des Energy Meters zu ermöglichen, liegt dem Dokumentationspack ein Aufkleber mit Registrierungsschlüsseln (RID und PIC) bei. Bitte heben Sie den Aufkleber sorgfältig für eine spätere Verwendung auf.

Alternativ sind RID und PIC auf dem Typenschild des Energy Meters aufgedruckt, welche aber im eingebauten Zustand nur schwer ablesbar sein können.

UNTERSTÜTZTE PRODUKTE

Für Informationen zu den unterstützten Produkten siehe Produktseite des Energy Meters unter www.SMA-Solar.com.

Eine Offenlegung des verwendeten Meter-Protokolls ist unter <http://www.sma.de/partner/sma-developer.html> erhältlich.

SICHERHEITSHINWEISE

Dieses Kapitel beinhaltet Sicherheitshinweise, die bei allen Arbeiten an und mit dem Produkt immer beachtet werden müssen.

Um Personen- und Sachschäden zu vermeiden und einen dauerhaften Betrieb des Produkts zu gewährleisten, lesen Sie dieses Kapitel aufmerksam und befolgen Sie zu jedem Zeitpunkt alle Sicherheitshinweise.

GEFAHR

Lebensgefahr durch Stromschlag

An den spannungsführenden Bauteilen liegen lebensgefährliche Spannungen an.

- Den Anschlusspunkt spannungsfrei schalten und gegen Wiedereinschalten sichern.
- Vor allen Arbeiten am Energy Meter die Netzseite durch einen installierten Trennschalter freischalten.
- Sicherstellen, dass alle Leiter, die angeschlossen werden sollen, spannungsfrei sind.
- Energy Meter nur in trockener Umgebung verwenden und von Feuchtigkeit fernhalten.
- Energy Meter ausschließlich im Schaltschrank installieren und sicherstellen, dass sich die Anschlussbereiche für die Außenleiter und den Neutralleiter hinter einer Abdeckung oder einem Berührschutz befinden.
- Energy Meter vor dem Reinigen spannungsfrei schalten und nur mit einem trockenen Tuch reinigen.
- Vorgeschriebene Mindestabstände zwischen dem Netzkabel und netzspannungsführenden Installationskomponenten einhalten oder geeignete Isolierungen verwenden.

GEFAHR

Lebensgefahr durch Stromschlag bei fehlendem externen Trennschalter

An den spannungsführenden Bauteilen des Energy Meters liegen lebensgefährliche Spannungen an.

- Zwischen dem Energy Meter und dem Netzanschlusspunkt einen externen Trennschalter installieren. Dabei muss sich der externe Trennschalter gut erreichbar in der Nähe des Energy Meters befinden.

WARNUNG

Lebensgefahr durch Stromschlag

Überspannungen (z. B. im Falle eines Blitzschlags) können durch fehlenden Überspannungsschutz über die Netzkabel ins Gebäude und an andere angeschlossene Geräte im selben Netzwerk weitergeleitet werden.

- Sicherstellen, dass alle Geräte im selben Netzwerk in den bestehenden Überspannungsschutz integriert sind.
- Bei Verlegung der Netzkabel im Außenbereich, muss beim Übergang der Netzkabel im Außenbereich zum Netzwerk im Gebäude auf einen geeigneten Überspannungsschutz geachtet werden.

WARNUNG

Brandgefahr durch verschmutzte oder oxidierte Kontaktflächen stromführender Aluminiumleiter

Durch den Anschluss von Aluminiumleitern mit verschmutzten oder oxidierten Kontaktflächen verringert sich die Stromtragfähigkeit der stromführenden Klemmverbindungen und die Übergangswiderstände erhöhen sich. Dadurch können Bauteile überhitzen und sich entzünden.

- Die Kontaktflächen säubern, bürsten und mit einer säure- und alkalihalogenen Substanz behandeln (z. B. Vaseline oder spezielle Leitpaste).

WARNUNG

Brandgefahr

Durch eine fehlende oder eine falsche Sicherung kann im Fehlerfall ein Brand entstehen. Tod oder schwere Verletzungen können die Folge sein.

- Die Außenleiter des Energy Meters mit einer Sicherung oder einem SLS/HSA-Schalter mit max. 63 A absichern.

ACHTUNG

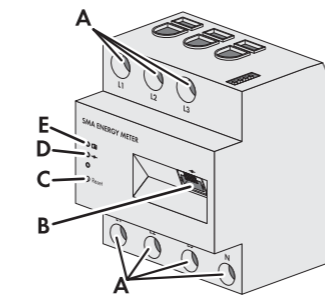
Beschädigung oder Zerstörung des Energy Meters durch Anschluss von ISDN

- Kein ISDN-Kabel an den Netzwerkanschluss des Energy Meters anschließen.

Beschädigung oder Zerstörung des Energy Meters durch unsachgemäßen Gebrauch

- Das Energy Meter nicht außerhalb der spezifizierten technischen Daten betreiben.

PRODUKTBESCHREIBUNG



- A: Anschlussbereich für Außenleiter und Neutralleiter
- B: Netzwerkanschluss (Ethernet)
- C: Reset-Taste
- D: COM LED
- E: Status LED

LIEFERUMFANG

- 1 x Energy Meter (EMETER-20)
- 1 x Installationsanleitung

Setzen Sie sich bei Beschädigungen mit Ihrem Fachhändler in Verbindung.

TECHNISCHE DATEN

Kommunikation	Ethernet
Nennspannung	230 V AC / 400 V AC
Frequenz	50 Hz (± 5 %)
Eigenverbrauch	2 W
Grenzstrom/Außenleiter	63 A
Anschlussquerschnitt mit Stromwandlern	Siehe Empfehlungen des Stromwandler-Herstellers
Anschlussquerschnitt ohne Stromwandler	10 mm ² bis 16 mm ²
Max. Kabellänge mit Stromwandlern	3 m
Anzugsdrehmoment für Schraubklemmen	2 Nm
Gewicht	0,30 kg
Abmessungen (B x H x T)	70 mm x 88 mm x 65 mm
Umgebungstemperatur im Betrieb	-25 °C bis +40 °C
Umgebungstemperatur bei Transport/Lagerung	-25 °C bis +70 °C
Relative Luftfeuchtigkeit*	5 % bis 90 %
Max. Betriebshöhe über NHN	2000 m
Schutzklasse	II
Schutzart**	IP2X

* nicht kondensierend

** nach IEC 60529

LED-ZUSTÄNDE

Status LED ():

- **Grün leuchtend:** Energy Meter ist eingeschaltet.
- **Grün langsam blinkend:** Energy Meter startet.
- **Grün schnell blinkend:** Firmware-Update läuft.
- **Rot oder orange leuchtend oder blinkend:** Ein Fehler liegt vor (siehe Abschnitt „Fehlersuche“).

COM LED ():

- **Aus:** Keine Verbindung über Speedwire hergestellt.
- **Grün leuchtend:** Verbindung über Speedwire hergestellt.
- **Grün blinkend:** Energy Meter sendet oder empfängt Daten.

MONTAGE

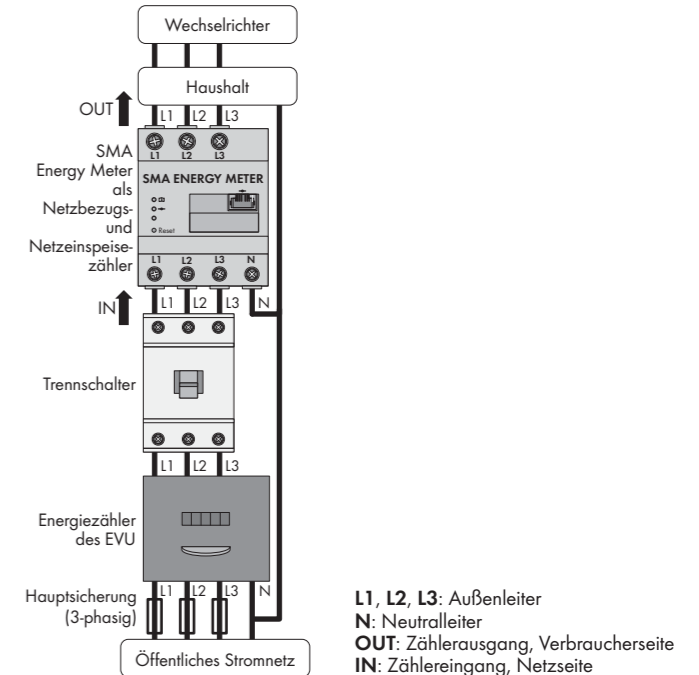
- Das Energy Meter auf der Hutschiene montieren. Dazu das Energy Meter an der Oberkante der Hutschiene einhaken und andrücken, bis es einrastet.

HINWEISE ZU ANSCHLUSS UND INBETRIEBNAHME

- Das Energy Meter wird über den Außenleiter L1 mit Strom versorgt. Es müssen mindestens der Außenleiter L1 und der Neutralleiter angeschlossen werden, damit sich das Energy Meter einschaltet.
- Bei feindrähtigen Leitungen müssen Aderendhülsen verwendet werden.
- Die Schraubklemmen müssen nach 6 bis 8 Wochen nachgezogen werden.

ELEKTRISCHER ANSCHLUSS BEI ANWENDUNGEN < 63 A

Die folgende Abbildung ist ein Anschlussbeispiel in TN- und TT-Netzen bei Installation am Netzanschlusspunkt. Genaue Vorgaben für den Anschluss erhalten Sie bei Ihrem zuständigen Energieversorgungsunternehmen.



Vorgehen:

1. Die Leiter an das Energy Meter anschließen. Dabei zulässigen Anschlussquerschnitt und Anzugsdrehmoment für Schraubklemmen beachten (siehe Abschnitt „Technische Daten“):
 - Bei einem dreiphasigen Stromnetz die Außenleiter L1, L2 und L3 und den Neutralleiter gemäß Anschlussplan an das Energy Meter anschließen.
 - Bei einem einphasigen Stromnetz den Außenleiter L1 und den Neutralleiter gemäß Anschlussplan an das Energy Meter anschließen.

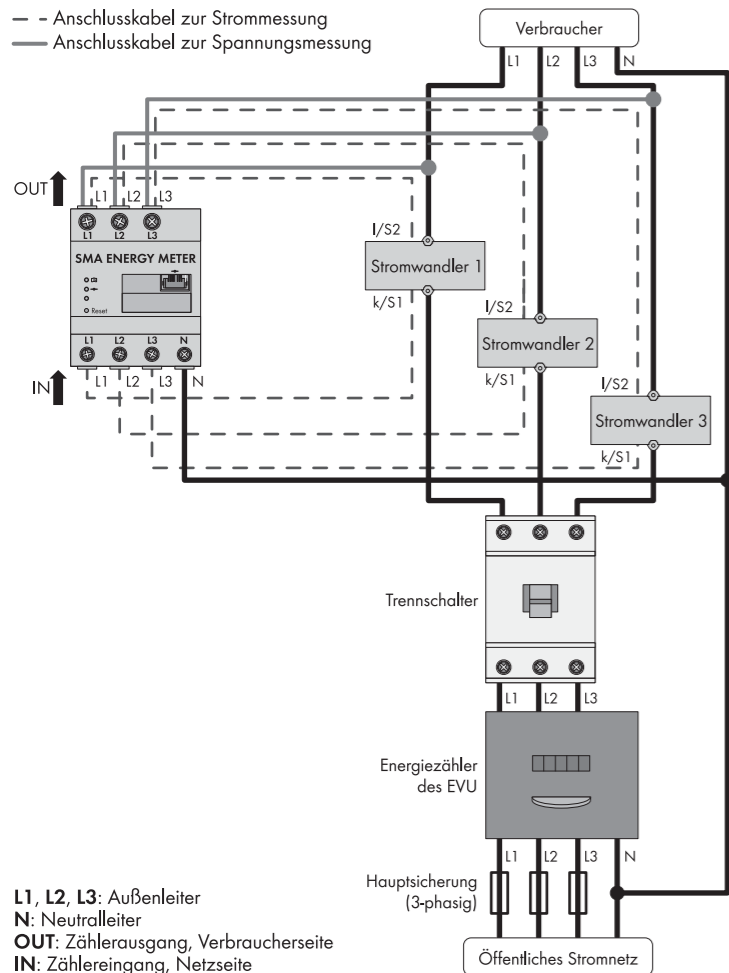
* In diesem Dokument als Energy Meter oder Produkt bezeichnet.



ELEKTRISCHER ANSCHLUSS BEI ANWENDUNGEN > 63 A

Die folgende Abbildung ist ein Anschlussbeispiel in TN- und TT-Netzen bei Installation am Netzanschlusspunkt. Genaue Vorgaben für den Anschluss erhalten Sie bei Ihrem zuständigen Energieversorgungsunternehmen.

- Anschlusskabel zur Strommessung
- Anschlusskabel zur Spannungsmessung



L1, L2, L3: Außenleiter
N: Neutralleiter
OUT: Zählerausgang, Verbraucherseite
IN: Zählereingang, Netzseite

Zusätzlich benötigtes Material (nicht im Lieferumfang enthalten):

- 3 x Stromwandler
- Anschlusskabel für Stromwandler

i Empfehlungen zum Stromwandler

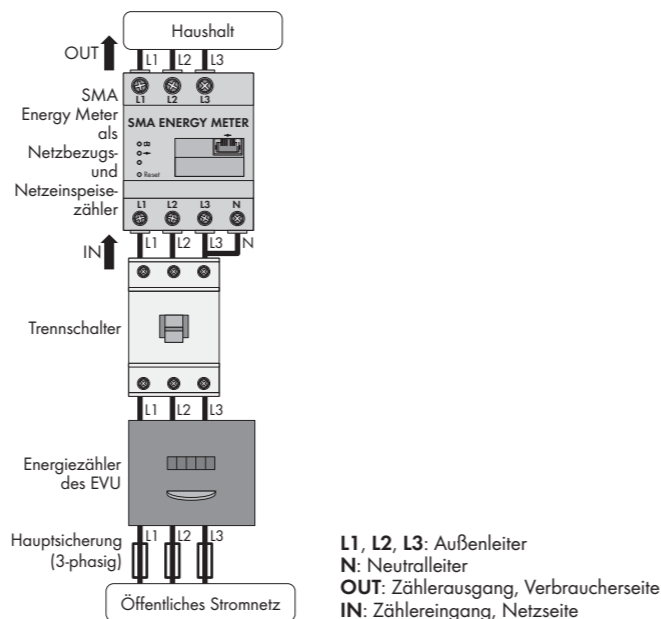
SMA Solar Technology AG empfiehlt Stromwandler für 5 A Sekundärstrom. Die Stromwandler sollten mindestens die Genauigkeitsklasse 1 haben.

Vorgehen:

- Je 1 Stromwandler an die Außenleiter L1, L2 und L3 anschließen.
- An jeden Stromwandler je 1 Anschlusskabel für die Strommessung an die Anschlüsse für Sekundärstrom (k/S1 und I/S2) anschließen. Dabei zulässigen Anschlussquerschnitt des Energy Meters beachten (siehe Abschnitt „Technische Daten“).
- Die Anschlusskabel für die Strommessung (gestrichelte graue Linie) an das Energy Meter anschließen. Dabei Anzugsdrehmoment für Schraubklemmen beachten (siehe Abschnitt „Technische Daten“).
- Die Anschlusskabel für die Spannungsmessung (durchgezogene graue Linie) an das Energy Meter anschließen. Dabei Anzugsdrehmoment für Schraubklemmen beachten (siehe Abschnitt „Technische Daten“).
- Die Anschlusskabel für die Spannungsmessung an den entsprechenden Außenleiter anschließen.

ELEKTRISCHER ANSCHLUSS BEI 3-PHASIGEN ANWENDUNGEN IN DELTA-IT-NETZEN

Die folgende Abbildung ist ein Anschlussbeispiel in Delta-IT-Netzen bei Installation am Netzanschlusspunkt. Genaue Vorgaben für den Anschluss erhalten Sie bei Ihrem zuständigen Energieversorgungsunternehmen.



L1, L2, L3: Außenleiter
N: Neutralleiter
OUT: Zählerausgang, Verbraucherseite
IN: Zählereingang, Netzseite

Vorgehen:

- Die Außenleiter L1, L2 und L3 und den Neutralleiter gemäß Anschlussplan an das Energy Meter anschließen. Dabei zulässigen Anschlussquerschnitt und Anzugsdrehmoment für Schraubklemmen beachten (siehe Abschnitt „Technische Daten“)

NETZWERKANSCHLUSS

i IGMP-Protokoll ab Version 2 muss unterstützt werden

Die Datenübertragung mit dem Energy Meter arbeitet mit Multicasts. Für eine korrekte Funktion des Energy Meters müssen alle verwendeten Netzwerkkomponenten das IGMP-Protokoll mindestens in der Version 2 (IGMP V2) unterstützen.

Zusätzlich benötigtes Material (nicht im Lieferumfang enthalten):

- 1 x Netzwerkkabel

Empfohlene Kabeltypen:

- SF/UTP, S-FTP, S/UTP, SF/FTP, S/FTP, S-STP
- Weiterführende Informationen zu Kabeltypen finden Sie in der Technischen Information „SMA Speedwire Feldbus“ unter www.SMA-Solar.com.

Vorgehen:

- Netzwerkkabel am Netzwerkanschluss (Ethernet) des Energy Meters anschließen.
- Das andere Ende des Netzwerkkabels mit einem Router/Switch verbinden. SMA Produkte, die Messwerte empfangen sollen, müssen sich im gleichen lokalen Netzwerk befinden. Wenn mehrere SMA Produkte im lokalen Netzwerk die Messwerte des Energy Meters benötigen, das Netzwerkkabel nicht direkt mit einem einzelnen SMA Produkt verbinden.

INBETRIEBNAHME

- Das Energy Meter mit einer Abdeckung oder dem Berührungsschutz der Unterverteilung abdecken.
- Unterverteilung wieder mit Strom versorgen.
 - Die LEDs des Energy Meters leuchten während des Startvorgangs. Wenn sich nur 1 Energy Meter im System befindet, verbindet sich das Energy Meter automatisch mit SMA Kommunikationsprodukten im gleichen lokalen Netzwerk. Weitere Hinweise zur Inbetriebnahme siehe Anleitung der unterstützten Geräte.
 - Die LEDs leuchten nicht oder das Energy Meter wird nicht von SMA Kommunikationsprodukten angezeigt?
 - Fehler beheben (siehe Abschnitt „Fehlersuche“).

BENUTZEROBERFLÄCHE AUFRUFEN

- Webbrowser aufrufen und in die Adresszeile die Adresse <http://SMA„Seriennummer“.local> eingeben, z. B.: <http://SMA7435667356.local>
Tipp: Die Seriennummer steht auf dem Typenschild des Energy Meters.
- Benutzergruppe wählen und Passwort eingeben.
Tipp: Standard-Passwort für Benutzergruppe **Benutzer** lautet „0000“.
Standard-Passwort für Benutzergruppe **Installateur** lautet „1111“.

- Enter-Taste drücken.
 - Die Benutzeroberfläche des Energy Meters öffnet sich.
 - Die Benutzeroberfläche öffnet sich nicht?
 - Fehler beheben (siehe Abschnitt „Fehlersuche“).
- Nach der Erstanmeldung persönliches Passwort vergeben.

STROMWANDLER KONFIGURIEREN

- Die Benutzeroberfläche des Energy Meters aufrufen.
- Das Menü **Geräteparameter** aufrufen.
- [**Parameter bearbeiten**] wählen.
- In der Parametergruppe **Gerät > Gerät** den Parameter **externer Stromwandler** auf **Ja** stellen.
- Für die Parameter **Primärstrom** und **Sekundärstrom** die gewünschten Übersetzungsverhältnisse eingeben.
- Um die Änderungen zu speichern, [**Alle speichern**] wählen.

FIRMWARE-UPDATE DURCHFÜHREN

AUTOMATISCHES FIRMWARE-UPDATE (EMPFOHLEN)

- Die Benutzeroberfläche des Energy Meters aufrufen.
- Im Menü **Geräteparameter > Update > Automatisches Update** die Option **Ja** wählen.

MANUELLES FIRMWARE-UPDATE

- Update-Datei unter www.SMA-Solar.com herunterladen und auf dem Computer speichern.
- Die Benutzeroberfläche des Energy Meters aufrufen.
- Das Menü **Gerätekonfiguration** wählen.
- [**Einstellungen**] wählen.
- Im Kontextmenü [**Firmware-Update durchführen**] wählen.
- Den Anweisungen im Dialog folgen.

ENERGY METER AUF WERKSEINSTELLUNG ZURÜCKSETZEN / PASSWORT ZURÜCKSETZEN

- Die Reset-Taste mit einem spitzen Gegenstand 2 bis 6 Sekunden gedrückt halten.

ENERGY METER NEU STARTEN

- Die Reset-Taste mit einem spitzen Gegenstand 9 Sekunden oder länger gedrückt halten.

VORGEHEN NACH AUSTAUSCH DES ENERGY METERS

- Wenn sich in Ihrer Anlage mehr als 1 Energy Meter befindet und Sie 1 oder mehr Energy Meter ausgetauscht haben, müssen Sie jeweils die Seriennummer des Energy Meters im Wechselrichter oder im Kommunikationsprodukt anpassen. Dadurch vermeiden Sie fehlerhafte Zählerstandsdaten im Speedwire Datenmodul:
 - Bei Anlagen ohne Sunny Home Manager die Seriennummer des Energy Meters über Sunny Explorer oder die Benutzeroberfläche im Wechselrichter oder im Kommunikationsprodukt eingeben (Informationen zum Ändern von Geräteparametern siehe Anleitung des jeweiligen Produkts).
 - Bei Anlagen mit Sunny Home Manager das Energy Meter im Sunny Portal konfigurieren (siehe Bedienungsanleitung des Sunny Home Managers).

FEHLERSUCHE

Die Status LED leuchtet nicht?

Das Energy Meter ist nicht mit Strom versorgt.

- Sicherstellen, dass mindestens der Außenleiter L1 und der Neutralleiter am Energy Meter angeschlossen sind.

Die Status LED leuchtet oder blinkt rot oder orange?

Es liegt ein Fehler vor.

- Das Energy Meter neu starten (siehe Abschnitt „Energy Meter neu starten“).
- Service kontaktieren.

Die Speedwire LED leuchtet nicht oder das Energy Meter wird nicht vom SMA Kommunikationsprodukt angezeigt?

Das Netzwerkkabel ist nicht korrekt an den Netzwerkanschluss angeschlossen.

- Sicherstellen, dass das Netzwerkkabel korrekt an den Netzwerkanschluss angeschlossen ist.

Das Energy Meter befindet sich nicht in demselben lokalen Netzwerk wie das SMA Kommunikationsprodukt.

- Das Energy Meter mit demselben Router/Switch verbinden wie das SMA Kommunikationsprodukt.

Das Energy Meter liefert unrealistische Messwerte?

Das Energy Meter wurde verkehrt herum eingebaut.

- Anschluss und Inbetriebnahme überprüfen und gegebenenfalls erneut durchführen.

Die Benutzeroberfläche kann nicht über <http://SMA„Seriennummer“.local> aufgerufen werden?

Die Namensauflösung über Avahi (Multicast DNS) funktioniert nicht.

- Benutzeroberfläche über die aktuelle IP-Adresse des Energy Meters aufrufen. Dazu die Benutzeroberfläche des Routers aufrufen und die IP-Adresse des Energy Meters ablesen (siehe Anleitung des Routers).
- Bei Windows XP/7/8: Apple Bonjour® installieren (Download-Links unter www.apple.com. Tipp: Apple Bonjour® ist auch in Apple iTunes® enthalten.).
- Den Netzwerkadministrator kontaktieren.

Das Passwort für die Benutzeroberfläche wurde vergessen?

- Passwort zurücksetzen (siehe Abschnitt „Energy Meter auf Werkseinstellung zurücksetzen / Passwort zurücksetzen“).

AUSSERBETRIEBNAHME

! GEFAHR

Lebensgefahr durch Stromschlag

Im Schaltschrank liegen lebensgefährliche Spannungen an.

- Anschluss-Stelle spannungsfrei schalten und gegen Wiedereinschalten sichern.
- Sicherstellen, dass die Leiter, die vom Energy Meter entfernt werden sollen, spannungsfrei sind.

Vorgehen:

- Alle angeschlossenen Leiter vom Energy Meter entfernen.
- Das Energy Meter von der Hutschiene abnehmen. Dazu das Energy Meter mit der Unterkante nach vorne kippen und nach oben von der Hutschiene abnehmen.

ENTSORGUNG

- Das Energy Meter nach den vor Ort gültigen Entsorgungsvorschriften für Elektronikschrott entsorgen.

OPEN SOURCE-LIZENZEN

Die Lizenzen für die eingesetzten Software-Module können Sie auf der Benutzeroberfläche des Produkts aufrufen. Den Source-Code mit den Modifikationen können Sie beim Service anfragen.

KONTAKT

Bei technischen Problemen mit unseren Produkten wenden Sie sich an den Service. Folgende Daten werden benötigt, um gezielt helfen zu können:

- Typ und Seriennummer des Energy Meters
- Typ und Seriennummer der SMA Produkte
- Fehlerbeschreibung
- Firmware-Version

Danmark / Deutschland / Österreich / Schweiz

SMA Online Service Center	www.SMA.de/Service
Sunny Boy, Sunny Tripower	+49 561 9522-1499
Kommunikationsprodukte	+49 561 9522-2499
Sunny Island	+49 561 9522-399
PV-Diesel-Hybridssysteme	+49 561 9522-3199

SMA Solar Technology AG

Sonnenallee 1
34266 Niestetal
www.SMA-solar.com

Copyright © 2016 SMA Solar Technology AG. Alle Rechte vorbehalten.