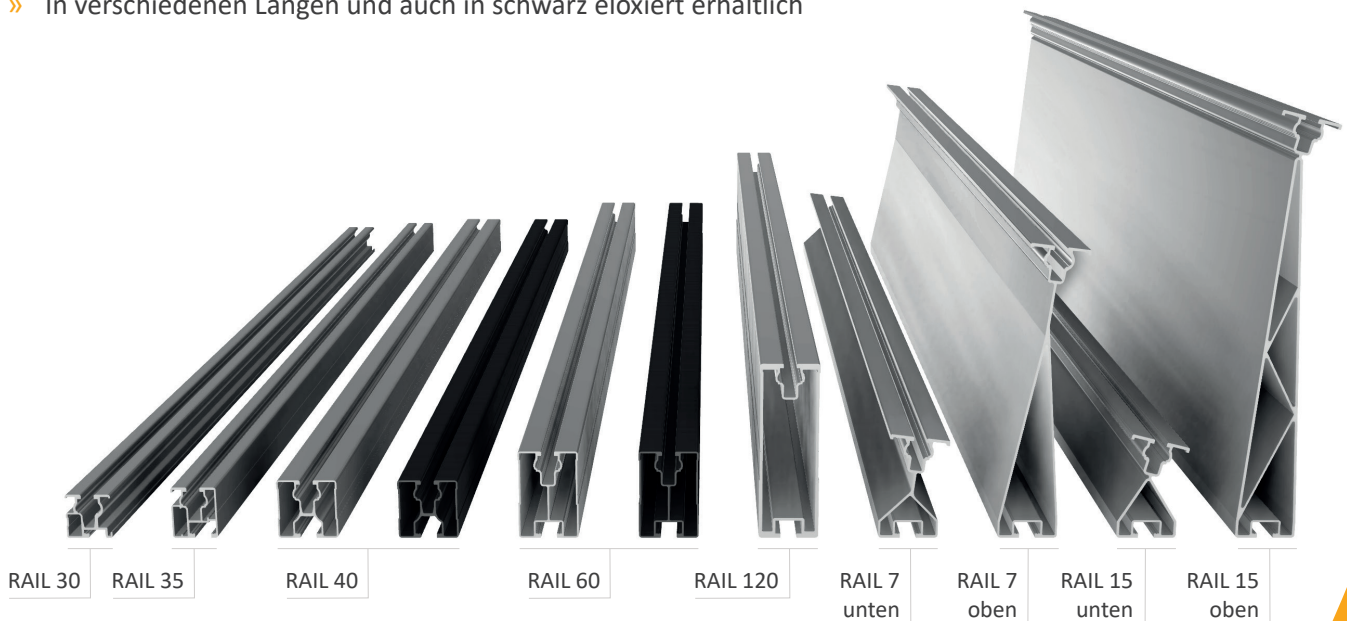


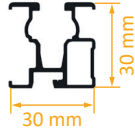
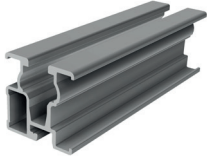
Ihre Vorteile mit unseren Produkten

- » Oberer Schienenkanal tief genug für den Einsatz von Modulklemmen für Rahmenhöhen 30 mm - 50 mm
- » Unterer Schienenkanal optimiert für Haltekralle, funktioniert mit allen SL Rack Dachanbindungen
- » Kompatibel mit gängigen Montagesystemen am Markt
- » Sehr einfaches Handling: liegt gut in der Hand, gut stapelbar
- » Gleiches Gewicht/Statik wie Vergleichsprodukte
- » Je nach Schienenhöhe unterschiedliche Spannweiten möglich (RAIL 60 und RAIL 120 erzielen den größten Abstand für Dachanbindungen)
- » RAIL 30 und 35 sind gewichtsoptimiert für geringere Lasten
- » RAIL 120 gewährt leichte Zugänglichkeit zu den Steckern sowie bessere Hinterlüftung der PV-Anlage
- » RAIL 7 kann zu Ertragssteigerungen führen, dank zusätzlicher Neigung von 7°
- » RAIL 15 kann zu Ertragssteigerungen führen, dank zusätzlicher Neigung von 15°
- » In verschiedenen Längen und auch in schwarz eloxiert erhältlich

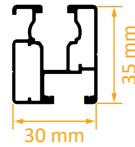
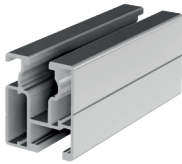


*Es gelten unsere Garantiebedingungen. Diese sind jederzeit im Internet einsehbar unter www.sl-rack.de

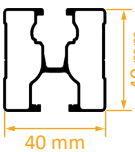
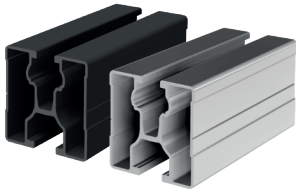
Varianten



RAIL 30 - 5400 mm
Art.-Nr. 81130-5400



RAIL 35 - 4750 mm
Art.-Nr. 81135-4750



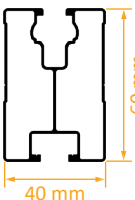
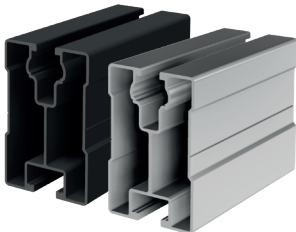
RAIL 40 - 2400 mm
Art.-Nr. 81140-2400

**RAIL 40 - 4750 mm,
schwarz eloxiert**
Art.-Nr. 86140-4750

RAIL 40 - 3600 mm
Art.-Nr. 81140-3600

RAIL 40 - 4750 mm
Art.-Nr. 81140-4750

RAIL 40 - 5850 mm,
Art.-Nr. 81140-5850

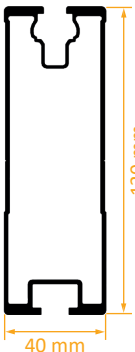


RAIL 60 - 2400 mm
Art.-Nr. 81160-2400

**RAIL 60 - 4750 mm,
schwarz eloxiert**
Art.-Nr. 86160-4750

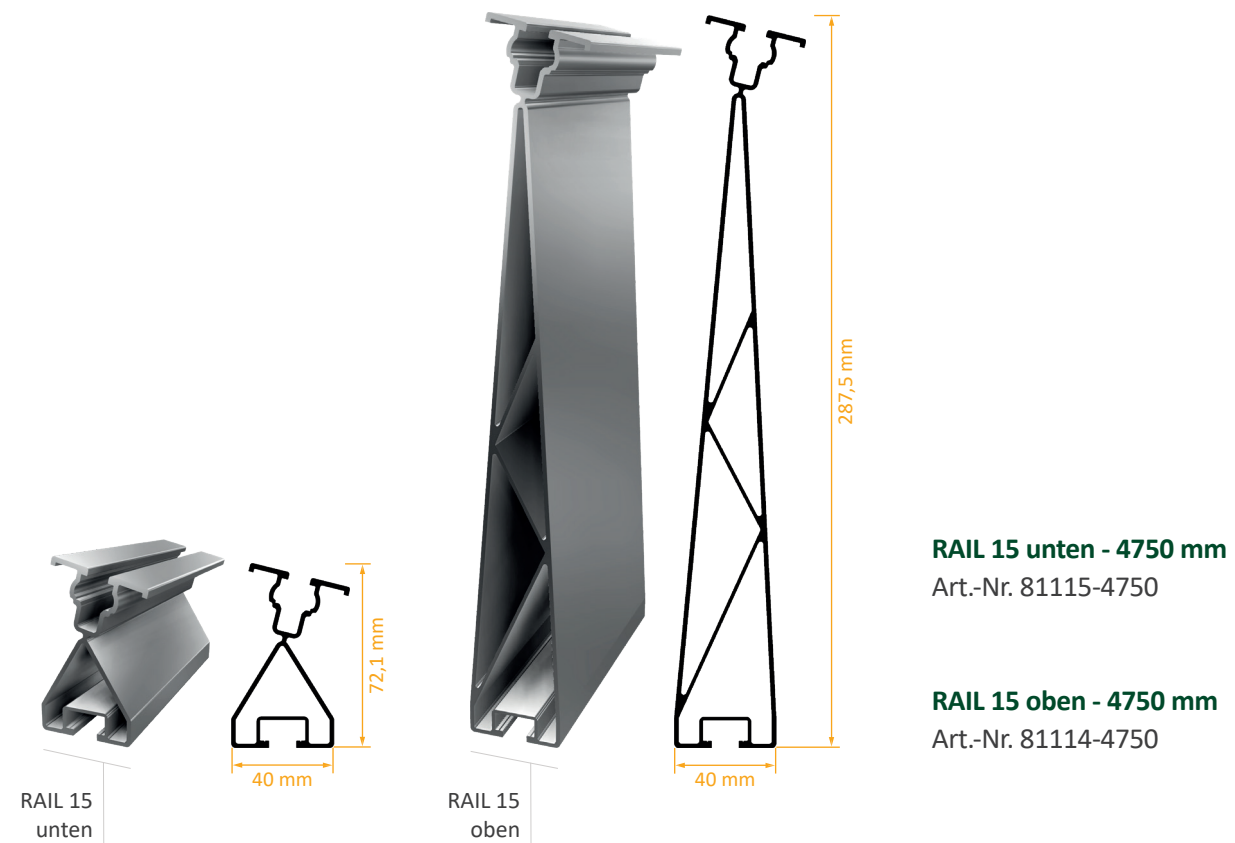
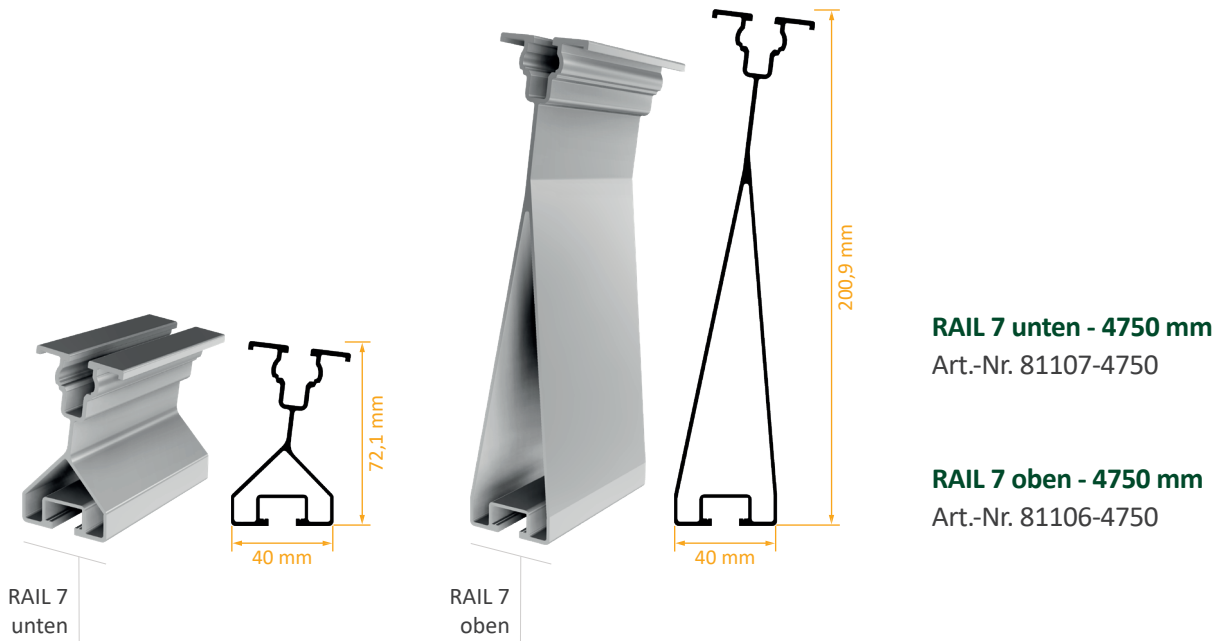
RAIL 60 - 3600 mm
Art.-Nr. 81160-3600

RAIL 60 - 4750 mm
Art.-Nr. 81160-4750

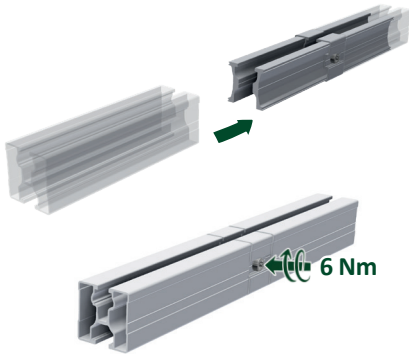


RAIL 120 - 5400 mm
Art.-Nr. 81112-5400

RAIL 120 - 5850 mm
Art.-Nr. 81112-5850



Tragschienenverbinder



Innenverbinder RAIL 2.0 für RAIL 35

Art.-Nr. 81135-02

Innenverbinder RAIL 2.0 für RAIL 40

Art.-Nr. 81140-02

Innenverbinder RAIL 2.0 für RAIL 40, schwarz eloxiert

Art.-Nr. 86140-02

Innenverbinder RAIL 2.0 für RAIL 60

Art.-Nr. 81160-02

Innenverbinder RAIL 2.0 für RAIL 60, schwarz eloxiert

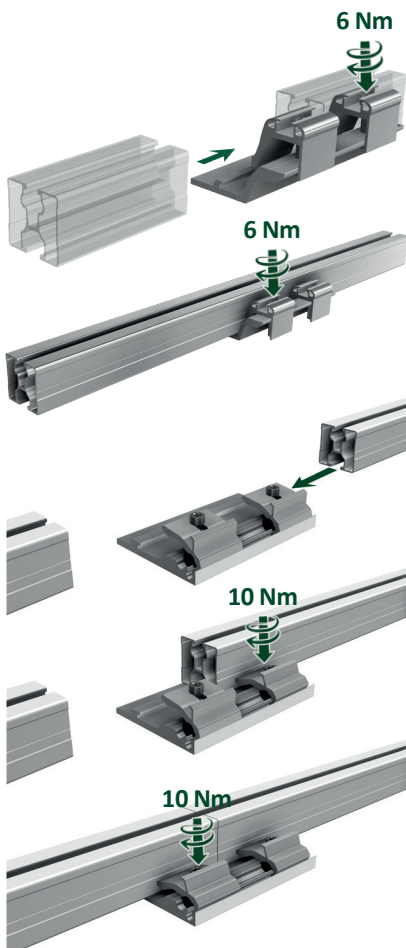
Art.-Nr. 86160-02

Innenverbinder RAIL 2.0 für RAIL 120

Art.-Nr. 81112-02



1. Die beiden Verbinderprofile in die Tragschienen einführen
2. Die Schrauben von beiden Seiten mit Torx 40 mit einem Anzugsmoment von 6 Nm festziehen.



Außenverbinder RAIL 2.0 für alle RAILS (exkl. RAIL 120)

Art.-Nr. 81100-00

Außenverbinder RAIL 2.0 für alle RAILS (exkl. RAIL 120), schwarz eloxiert

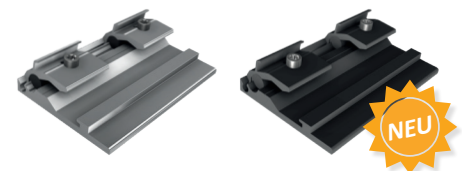
Art.-Nr. 86100-00

Außenverbinder RAIL 3.0 für alle RAILS (exkl. RAIL 120)

Art.-Nr. 81110-00

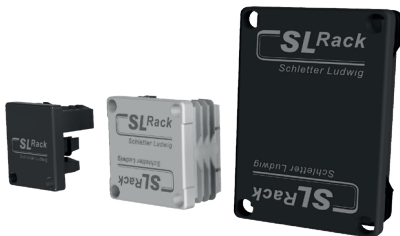
Außenverbinder RAIL 3.0 für alle RAILS (exkl. RAIL 120), schwarz eloxiert

Art.-Nr. 86110-00



1. Das erste Profilende in den Außenverbinder einlegen und mit Torx 40 mit einem Anzugsmoment von 6 Nm die entsprechenden Profilklemme festziehen.
2. Das zweite Profilende bündig einlegen und ebenfalls mit der entsprechenden Profilklemme mit Torx 40 mit einem Anzugsmoment von 6 Nm festziehen.

Zubehör



Kunststoff-Endkappe RAIL 35, grau

Art.-Nr. 94635-06

Kunststoff-Endkappe RAIL 35, schwarz

Art.-Nr. 94635-05

Kunststoff-Endkappe RAIL 40, grau

Art.-Nr. 94640-06

Kunststoff-Endkappe RAIL 40, schwarz

Art.-Nr. 94640-05

Kunststoff-Endkappe RAIL 60, grau

Art.-Nr. 94660-06

Kunststoff-Endkappe RAIL 60, schwarz

Art.-Nr. 94660-05

Für RAIL 35, 40 und 60 bieten wir auch farblich abgestimmte Endkappen an, welche Öffnungen für die Entwässerung haben und mit anderen Systemen am Markt kompatibel sind.



RAIL 35 Schienenabdeckung - 300 mm, schwarz

Art.-Nr. 91735-00

RAIL 40 Schienenabdeckung - 300 mm, schwarz

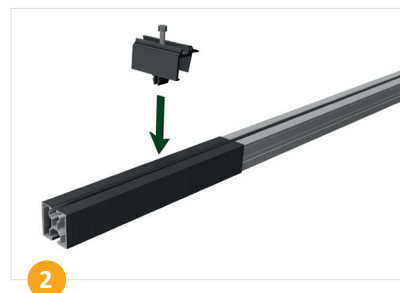
Art.-Nr. 91740-00

RAIL 60 Schienenabdeckung - 300 mm, schwarz

Art.-Nr. 91760-00

- » Schienenabdeckungen aus hochwertigem, eloxiertem Aluminiumblech ohne Ausbleichen
- » Dank der „Full Black“-Optik ergibt sich ein stimmiges Gesamtbild in Kombination mit den RAIL-Endkappen, schwarzen PV-Modulen und dunklen Dachpfannen
- » Kinderleichte Befestigung durch seitliches Einhängen an der Schiene
- » Werkzeuglos montierbar

1. Die Schienenabdeckung an der linken und rechten Seite der Schiene einhängen
2. Endklemme in Schienenkanal einklicken
3. Optional mit einer Kunststoff-Endkappe abschließen



Technische Daten

Material	Aluminium, Schrauben aus Edelstahl
Planungshilfen	SL-Rack-Konfigurator Solar.Pro.Tool .
Statik	Die statische Berechnung erfolgt gemäß den aktuellen länderspezifischen Normen (EN 1991, EC1 für Deutschland). Es kann je nach Schnee- oder Windlasten, bzw. bei großen Modulen, erforderlich sein, mehr als die üblichen 4 Befestigungspunkte einzusetzen. Bitte beachten Sie unbedingt die jeweiligen Hinweise des Modulherstellers in der Installationsanleitung. Die Tragfähigkeit des Daches wird nicht von uns geprüft.



Ihre Meinung ist uns wichtig!

Wir wollen Ihren Arbeitsalltag erleichtern.
Ihr Lob, Ihre Kritik und Ihre Anregungen für Verbesserungen
helfen uns dabei. Wir freuen uns auf Ihr Feedback.



SL Rack **Feedback**
[Feedback schreiben >](#)



SL Rack **Website**
[Erfahren Sie mehr >](#)



SL Rack **Youtube**
[Videos anschauen >](#)

Besuchen Sie uns auf



Technische Änderungen und
Druckfehler vorbehalten.
Stand 06/2024 V19