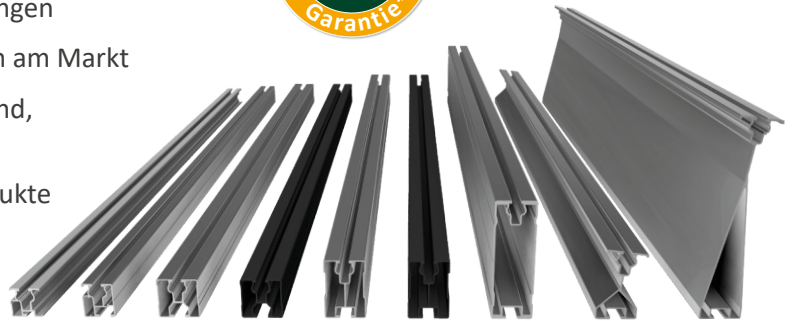




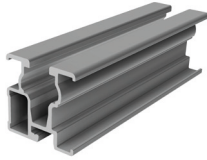
Ihre Vorteile mit unseren Produkten

- » Oberer Schienenkanal tief genug für den Einsatz von Modulklemmen für Rahmenhöhen 30 mm - 50 mm
- » Unterer Schienenkanal optimiert für Haltekralle, funktioniert mit allen SL Rack Dachanbindungen
- » Kompatibel mit gängigen Montagesystemen am Markt
- » Sehr einfaches Handling: liegt gut in der Hand, gut stapelbar
- » Gleiches Gewicht/Statik wie Vergleichsprodukte
- » Je nach Schienenhöhe unterschiedliche Spannweiten möglich (RAIL 60 und RAIL 120 erzielen den größten Abstand für Dachanbindungen)
- » RAIL 30 und 35 sind gewichtsoptimiert für geringere Lasten
- » RAIL 120 gewährt leichte Zugänglichkeit zu den Steckern sowie bessere Hinterlüftung der PV-Anlage
- » RAIL 7 kann zu Ertragssteigerungen führen, dank zusätzlicher Neigung von 7°
- » In verschiedenen Längen und auch in schwarz eloxiert erhältlich

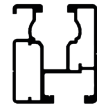
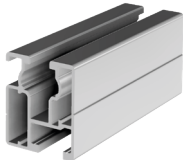


*Es gelten unsere Garantiebedingungen. Diese sind jederzeit im Internet einsehbar unter www.sl-rack.de

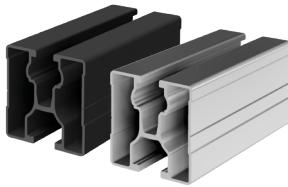
Varianten



RAIL 30 - 5400 mm
Art.-Nr. 81130-5400



RAIL 35 - 4750 mm
Art.-Nr. 81135-4750

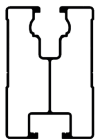
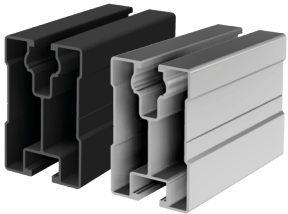


RAIL 40 - 2400 mm
Art.-Nr. 81140-2400
RAIL 40 - 4750 mm, schwarz eloxiert
Art.-Nr. 86140-4750

RAIL 40 - 3600 mm
Art.-Nr. 81140-3600

RAIL 40 - 4750 mm
Art.-Nr. 81140-4750

RAIL 40 - 5850 mm,
Art.-Nr. 81140-5850



RAIL 60 - 2400 mm
Art.-Nr. 81160-2400

RAIL 60 - 4750 mm
Art.-Nr. 81160-4750

RAIL 60 - 4750 mm, schwarz eloxiert
Art.-Nr. 86160-4750



RAIL 120 - 5400 mm
Art.-Nr. 81112-5400



RAIL 7 unten - 4350 mm
Art.-Nr. 81107-4350



RAIL 7 oben - 4350 mm
Art.-Nr. 81106-4350

Zubehör



Für Rail 40 und 60 bieten wir auch farblich abgestimmte Endkappen an, welche Öffnungen für die Entwässerung haben und mit anderen Systemen am Markt kompatibel sind:

Kunststoff-Endkappe RAIL 40, grau
Art.-Nr. 94640-06

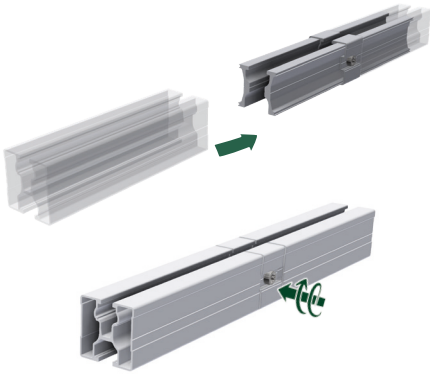
Kunststoff-Endkappe RAIL 40, schwarz
Art.-Nr. 94640-05

Kunststoff-Endkappe RAIL 60, grau
Art.-Nr. 94660-06

Kunststoff-Endkappe RAIL 60, schwarz
Art.-Nr. 94660-05



Tragschienenverbinder



Innenverbinder RAIL 2.0 für RAIL 30

Art.-Nr. 81130-02

Innenverbinder RAIL 2.0 für RAIL 35

Art.-Nr. 81135-02

Innenverbinder RAIL 2.0 für RAIL 40

Art.-Nr. 81140-02

**Innenverbinder RAIL 2.0 für RAIL 40,
schwarz eloxiert**

Art.-Nr. 86140-02

Innenverbinder RAIL 2.0 für RAIL 60

Art.-Nr. 81160-02

**Innenverbinder RAIL 2.0 für RAIL 60,
schwarz eloxiert**

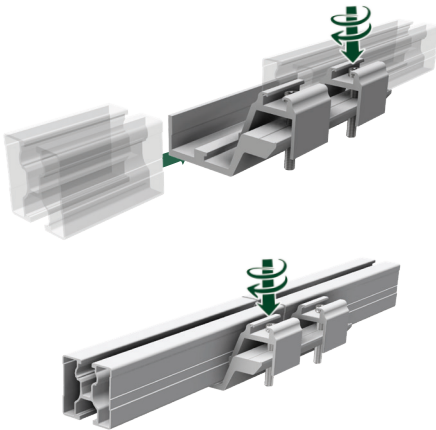
Art.-Nr. 86160-02

Innenverbinder RAIL 2.0 für RAIL 120

Art.-Nr. 81112-02



1. Die beiden Verbinderprofile in die Tragschienen einführen
2. Die Schrauben von beiden Seiten mit TX40 festziehen (6 Nm)

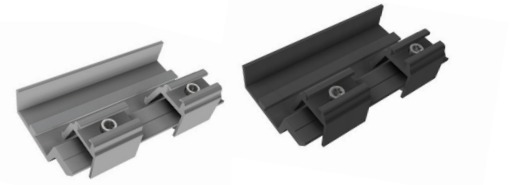


Außenverbinder RAIL

Art.-Nr. 81140-05

**Außenverbinder RAIL,
schwarz eloxiert**

Art.-Nr. 86140-05



Ein Verbinder für alle Profilgrößen!

1. Das erste Profilde in den Außenverbinder einlegen und mit TX40 die entsprechende Profilklemme festziehen (6 Nm)
2. Das zweite Profilde bündig einlegen und ebenfalls mit der entsprechenden Profilklemme festziehen TX40 (6 Nm)

Technische Daten

Material	Aluminium, Schrauben aus Edelstahl
Planungshilfen	SL-Rack-Konfigurator Solar.Pro.Tool .
Statik	Die statische Berechnung erfolgt gemäß der aktuellen länderspezifischen Normen (EN 1991, EC1 für Deutschland). Es kann je nach Schnee- oder Windlasten, bzw. bei großen Modulen, erforderlich sein, mehr als die üblichen 4 Befestigungspunkte einzusetzen. Bitte beachten Sie unbedingt die jeweiligen Hinweise des Modulherstellers in der Installationsanleitung. Die Tragfähigkeit des Daches wird nicht von uns geprüft.

Ihre Meinung ist uns wichtig!

Oberstes Ziel für uns ist es stets, Ihnen den Arbeitsalltag so gut es geht zu erleichtern. Deswegen ist es uns auch enorm wichtig, Ihr Lob, Ihre Kritik und auch Ihre Verbesserungswünsche zu erfahren.



SL Rack **Feedback**
[Feedback schreiben >](#)



SL Rack **Website**
[Erfahren Sie mehr >](#)



SL Rack **Youtube**
[Videos anschauen >](#)

Besuchen Sie uns auf



Technische Änderungen und
Druckfehler vorbehalten.
Stand 12/2022 V13