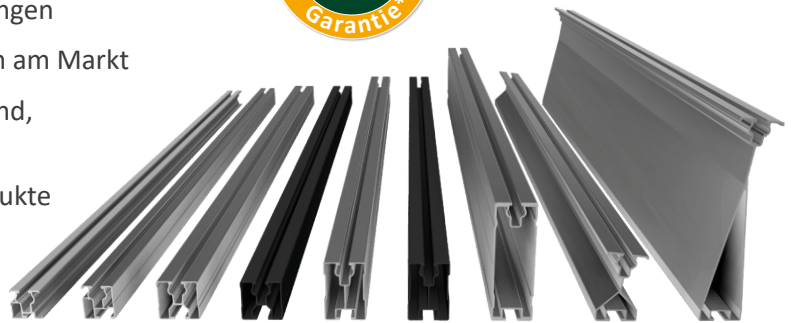


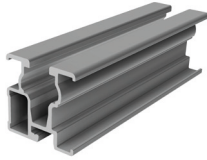
**Ihre Vorteile mit unseren Produkten**

- » Oberer Schienenkanal tief genug für den Einsatz von Modulklemmen für Rahmenhöhen 30 mm - 50 mm
- » Unterer Schienenkanal optimiert für Haltekralle, funktioniert mit allen SL Rack Dachanbindungen
- » Kompatibel mit gängigen Montagesystemen am Markt
- » Sehr einfaches Handling: liegt gut in der Hand, gut stapelbar
- » Gleiches Gewicht/Statik wie Vergleichsprodukte
- » Je nach Schienenhöhe unterschiedliche Spannweiten möglich (RAIL 60 und RAIL 120 erzielen den größten Abstand für Dachanbindungen)
- » RAIL 30 und 35 sind gewichtsoptimiert für geringere Lasten
- » RAIL 120 gewährt leichte Zugänglichkeit zu den Steckern sowie bessere Hinterlüftung der PV-Anlage
- » RAIL 7 kann zu Ertragssteigerungen führen, dank zusätzlicher Neigung von 7°
- » In verschiedenen Längen und auch in schwarz eloxiert erhältlich

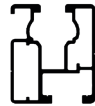
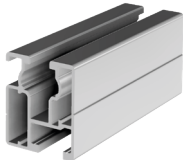


\*Es gelten unsere Garantiebedingungen. Diese sind jederzeit im Internet einsehbar unter [www.sl-rack.de](http://www.sl-rack.de)

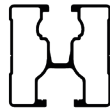
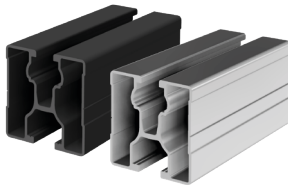
**Varianten**



**RAIL 30 - 5400 mm**  
Art.-Nr. 81130-5400



**RAIL 35 - 4750 mm**  
Art.-Nr. 81135-4750

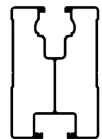
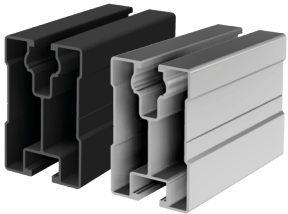


**RAIL 40 - 2400 mm**  
Art.-Nr. 81140-2400  
**RAIL 40 - 4750 mm, schwarz eloxiert**  
Art.-Nr. 86140-4750

**RAIL 40 - 3600 mm**  
Art.-Nr. 81140-3600

**RAIL 40 - 4750 mm**  
Art.-Nr. 81140-4750

**RAIL 40 - 5850 mm,**  
Art.-Nr. 81140-5850



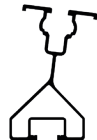
**RAIL 60 - 2400 mm**  
Art.-Nr. 81160-2400

**RAIL 60 - 4750 mm**  
Art.-Nr. 81160-4750

**RAIL 60 - 4750 mm, schwarz eloxiert**  
Art.-Nr. 86160-4750



**RAIL 120 - 5400 mm**  
Art.-Nr. 81112-5400



**RAIL 7 unten - 4350 mm**  
Art.-Nr. 81107-4350



**RAIL 7 oben - 4350 mm**  
Art.-Nr. 81106-4350

**Zubehör**



Für Rail 40 und 60 bieten wir auch farblich abgestimmte Endkappen an, welche Öffnungen für die Entwässerung haben und mit anderen Systemen am Markt kompatibel sind:

**Kunststoff-Endkappe RAIL 40, grau**  
Art.-Nr. 94640-06

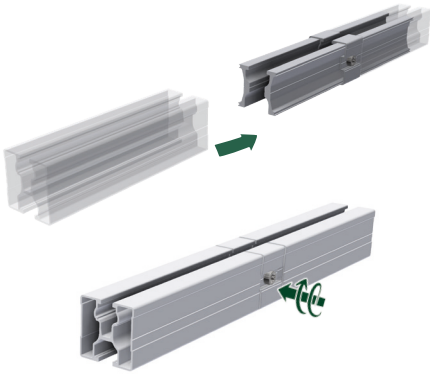
**Kunststoff-Endkappe RAIL 40, schwarz**  
Art.-Nr. 94640-05

**Kunststoff-Endkappe RAIL 60, grau**  
Art.-Nr. 94660-06

**Kunststoff-Endkappe RAIL 60, schwarz**  
Art.-Nr. 94660-05



**Tragschienenverbinder**



**Innenverbinder RAIL 2.0 für RAIL 30**

Art.-Nr. 81130-02

**Innenverbinder RAIL 2.0 für RAIL 35**

Art.-Nr. 81135-02

**Innenverbinder RAIL 2.0 für RAIL 40**

Art.-Nr. 81140-02

**Innenverbinder RAIL 2.0 für RAIL 40,  
schwarz eloxiert**

Art.-Nr. 86140-02

**Innenverbinder RAIL 2.0 für RAIL 60**

Art.-Nr. 81160-02

**Innenverbinder RAIL 2.0 für RAIL 60,  
schwarz eloxiert**

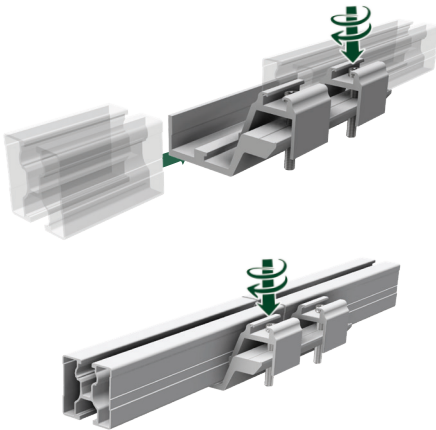
Art.-Nr. 86160-02

**Innenverbinder RAIL 2.0 für RAIL 120**

Art.-Nr. 81112-02



1. Die beiden Verbinderprofile in die Tragschienen einführen
2. Die Schrauben von beiden Seiten mit TX40 festziehen (6 Nm)

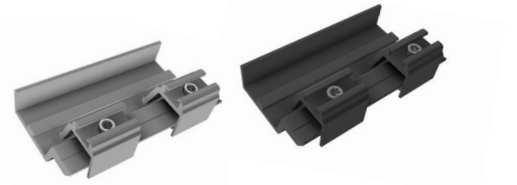


**Außenverbinder RAIL**

Art.-Nr. 81140-05

**Außenverbinder RAIL,  
schwarz eloxiert**

Art.-Nr. 86140-05



**Ein Verbinder für alle Profilgrößen!**

1. Das erste Profilde in den Außenverbinder einlegen und mit TX40 die entsprechende Profilklemme festziehen (6 Nm)
2. Das zweite Profilde bündig einlegen und ebenfalls mit der entsprechenden Profilklemme festziehen TX40 (6 Nm)



## Technische Daten

<b>Material</b>	Aluminium, Schrauben aus Edelstahl
<b>Planungshilfen</b>	SL-Rack-Konfigurator <b>Solar.Pro.Tool</b> .
<b>Statik</b>	Die statische Berechnung erfolgt gemäß der aktuellen länderspezifischen Normen (EN 1991, EC1 für Deutschland). Es kann je nach Schnee- oder Windlasten, bzw. bei großen Modulen, erforderlich sein, mehr als die üblichen 4 Befestigungspunkte einzusetzen. Bitte beachten Sie unbedingt die jeweiligen Hinweise des Modulherstellers in der Installationsanleitung. Die Tragfähigkeit des Daches wird nicht von uns geprüft.

**Ihre Meinung ist uns wichtig!**

Oberstes Ziel für uns ist es stets, Ihnen den Arbeitsalltag so gut es geht zu erleichtern. Deswegen ist es uns auch enorm wichtig, Ihr Lob, Ihre Kritik und auch Ihre Verbesserungswünsche zu erfahren.



SL Rack **Feedback**  
[Feedback schreiben >](#)



SL Rack **Website**  
[Erfahren Sie mehr >](#)



SL Rack **Youtube**  
[Videos anschauen >](#)

Besuchen Sie uns auf



Technische Änderungen und  
Druckfehler vorbehalten.  
Stand 12/2022 V13

