

Erfahren Sie  
mehr auf:  
[www.sl-rack.de](http://www.sl-rack.de)

Besuchen Sie uns auf



IDEEN AUS **DEUTSCHLAND**



**Densys pv5**

| Wir liefern. Sie bauen. Den Rest macht die Sonne. |

Diese Daten stehen bereit auf [www.densys-pv5.de](http://www.densys-pv5.de)

## Innovative Weiterentwicklung für Ihre Projekte



„Seit 1996 werden unsere Montagesysteme kontinuierlich entwickelt und verbessert, um den Installateuren ihren Arbeitsalltag zu erleichtern. Effizienz und Wirtschaftlichkeit spielen dabei eine entscheidende Rolle, ebenso wie eine zügige Auftragsbearbeitung und die verlässliche Belieferung mit den benötigten Komponenten.“

Bei der Konstruktion unserer Komponenten haben wir konsequent auf die Verschraubbarkeit von oben geachtet, um einen ungestörten Arbeitsablauf zu gewährleisten. Die SL Rack Systeme sind montagefreundlich, universell einsetzbar, intuitiv verständlich und bleiben trotz allem individuell auf die jeweilige Montagesituation anpassbar.“

**Ludwig Schletter**  
Pionier und Vordenker  
der PV-Montagesysteme

## SL Rack in Zahlen:



- 25**..... Jahre Erfahrung
- 22**..... GW installierter PV-Leistung weltweit
- 15**..... Produktspezialisten beraten Sie gerne!
- EU**..... Fast komplett in Deutschland und Europa produziert
- 100%** ..... Aus Edelstahl und Aluminium - **extrem langlebig**

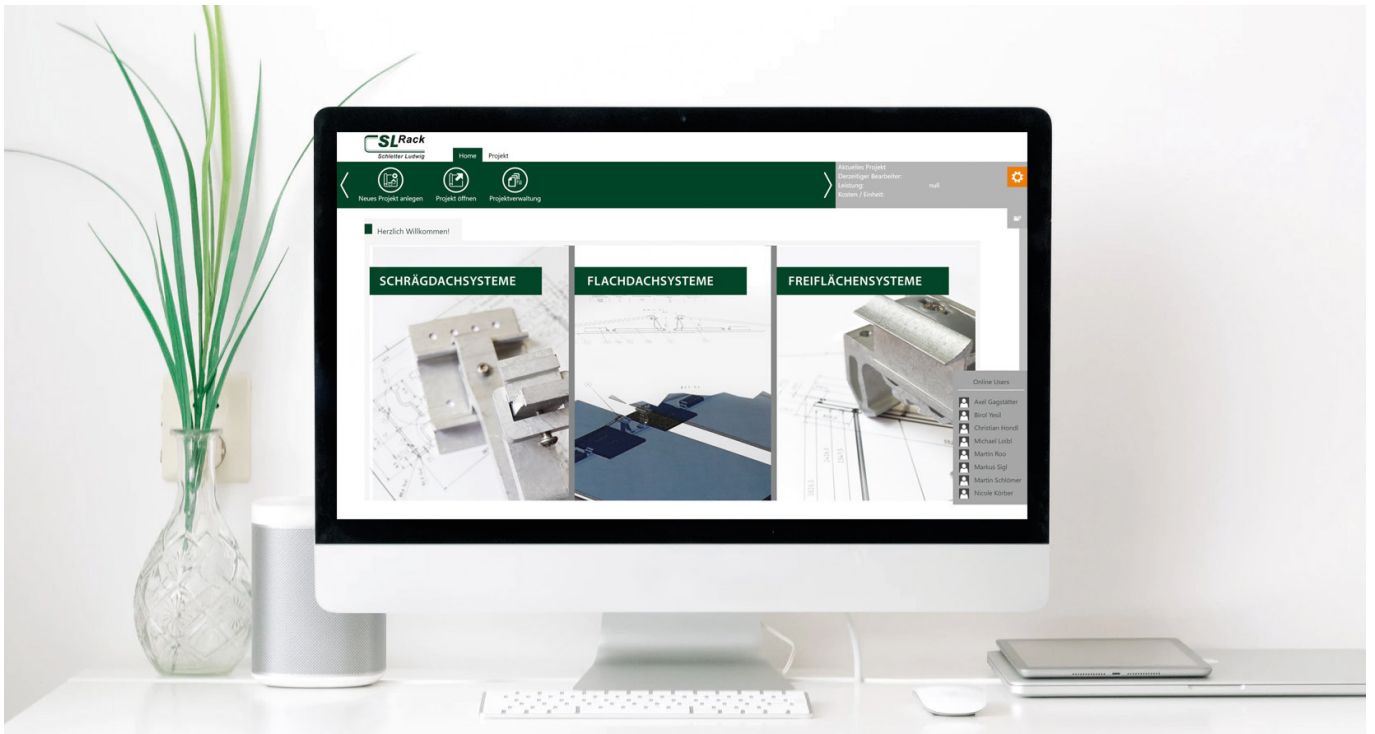


Erfahren Sie  
mehr auf:  
[www.sl-rack.de](http://www.sl-rack.de)



Kennen Sie schon  
den SL Rack YouTube-Kanal?  
[Videos anschauen >](#)

\*Es gelten unsere Garantiebedingungen. Diese sind jederzeit im Internet einsehbar unter [www.sl-rack.de](http://www.sl-rack.de)

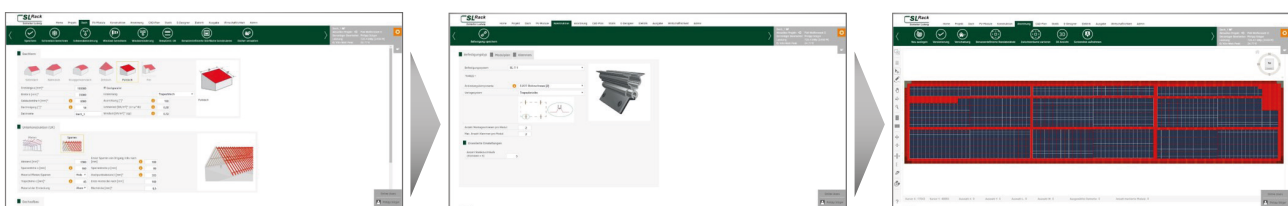


## Willkommen in unserem **Solar.Pro.Tool.**

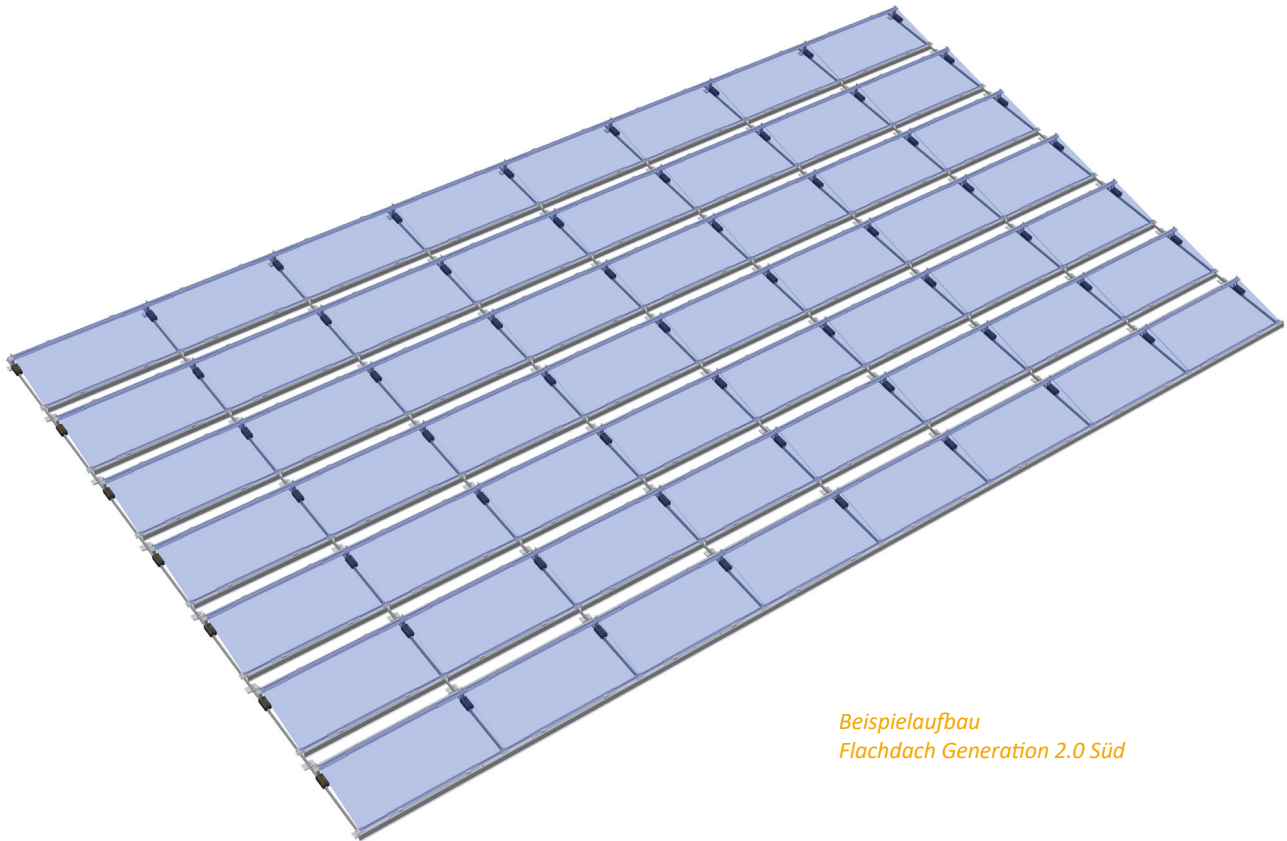
Zum **Solar.Pro.Tool.** 

Für die Planung und Berechnung Ihres anvisierten Dach-Projekts steht Ihnen auf unserer Website der Konfigurator **Solar.Pro.Tool.** zur Verfügung.

- » Für alle Schräg- und Flachdächer
- » In nur 10 Schritten zum Ziel
- » In 2D oder 3D (PDF, DXF, DWG)
- » Bauaufsichtliche Zulassungen
- » Exakte Berechnung der Ballastierung für jede Flachdachform
- » Adäquate Pläne und effiziente Materialliste







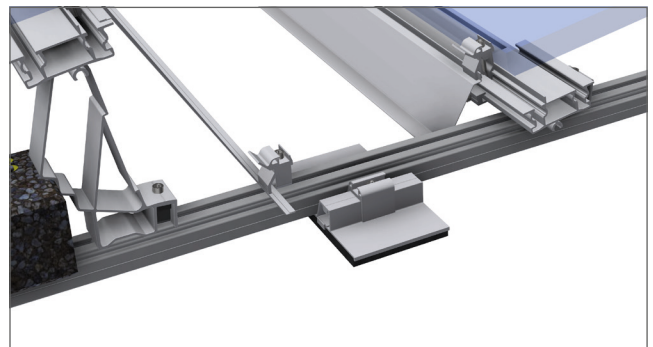
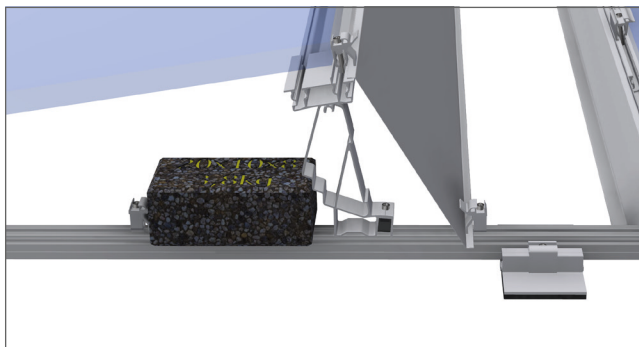
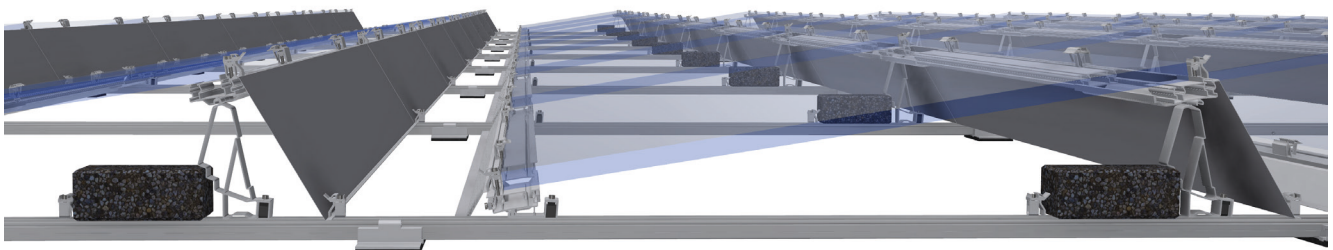
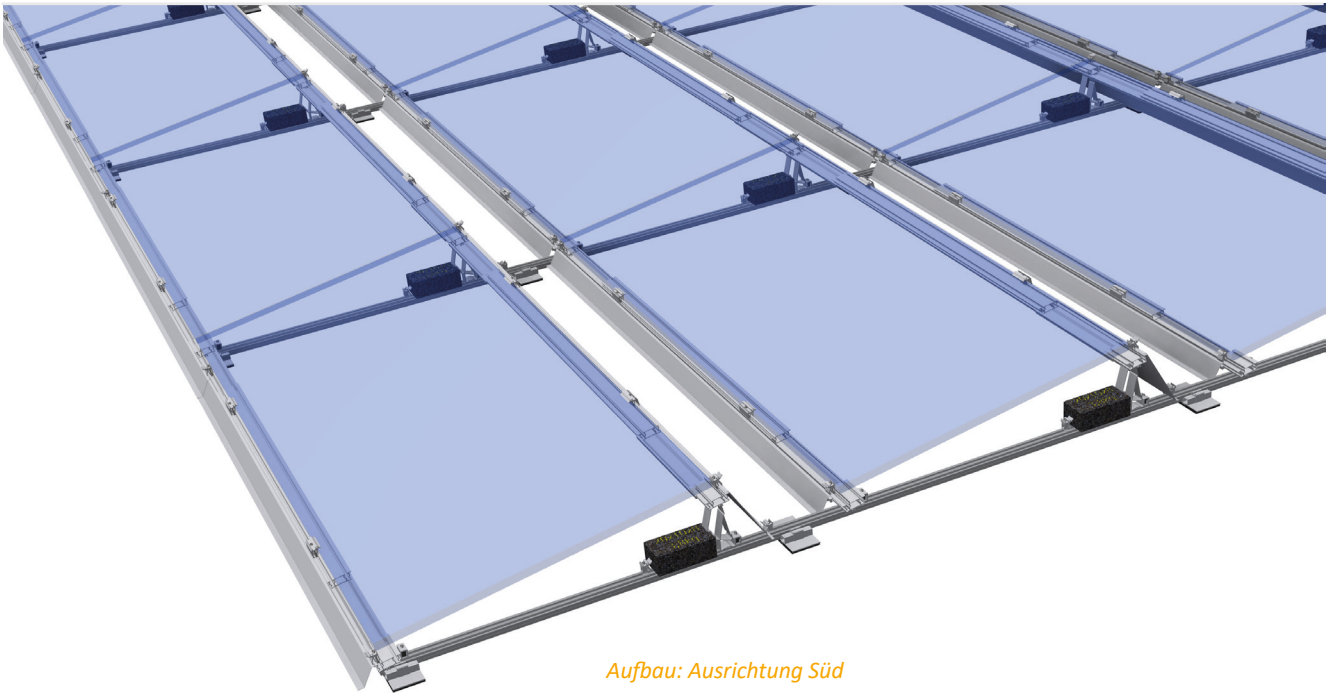
*Beispielaufbau  
Flachdach Generation 2.0 Süd*

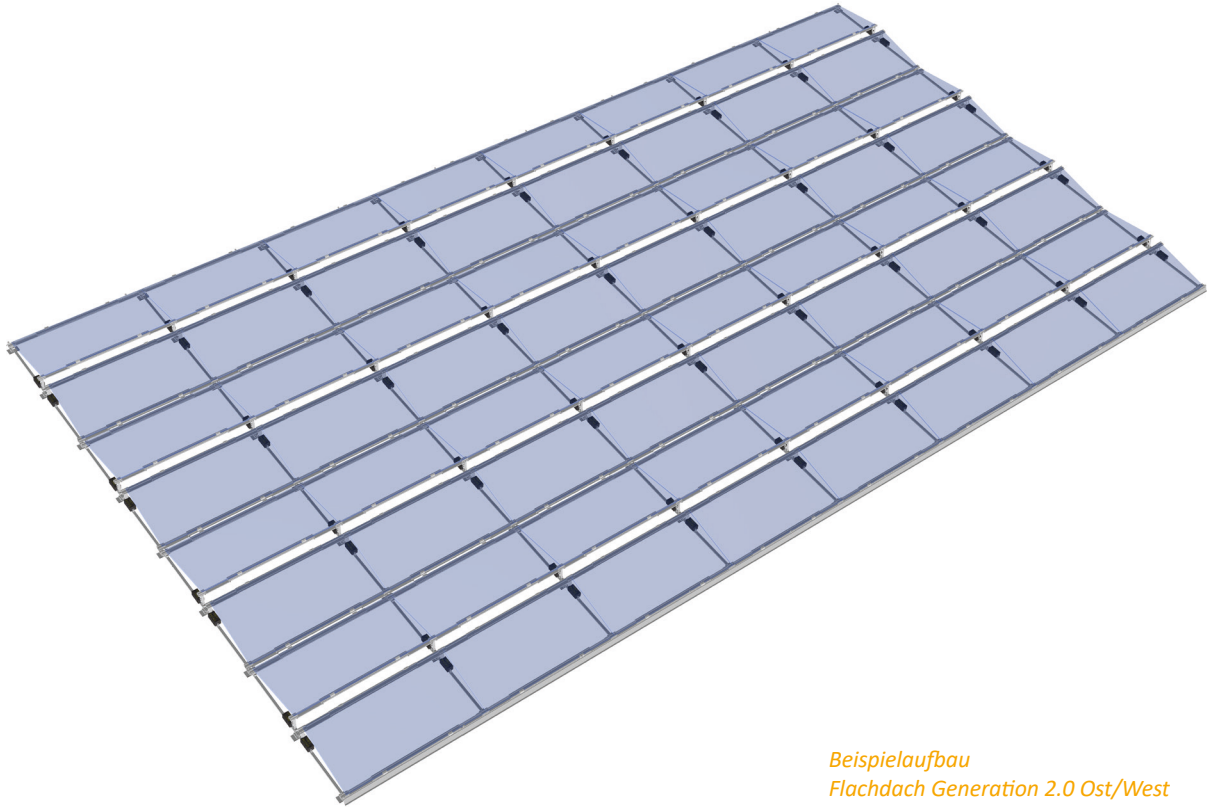
## **Top Vorteil nutzen mit dem FLA-SYSTEM Generation 2.0 SÜD. Einzigartiges System mit materialoptimierter Viertelpunktklemmung**

Die Generation 2.0 besticht mit zusätzlichen Vorteilen, um Ihre Projekte so zielführend wie möglich abzuschließen.

Die materialoptimierte Viertelpunktklemmung bringt deutlichen Mehrwert. Sie schaffen mit Einhaltung der Installationsvorschriften der Modulhersteller eine Vereinfachung des Aufbaus. Die präzisen Komponenten in unserer Ausführung der Generation 2.0 werden Sie begeistern. Durchdachte Vereinfachung spart Aufwand und Montagezeit.



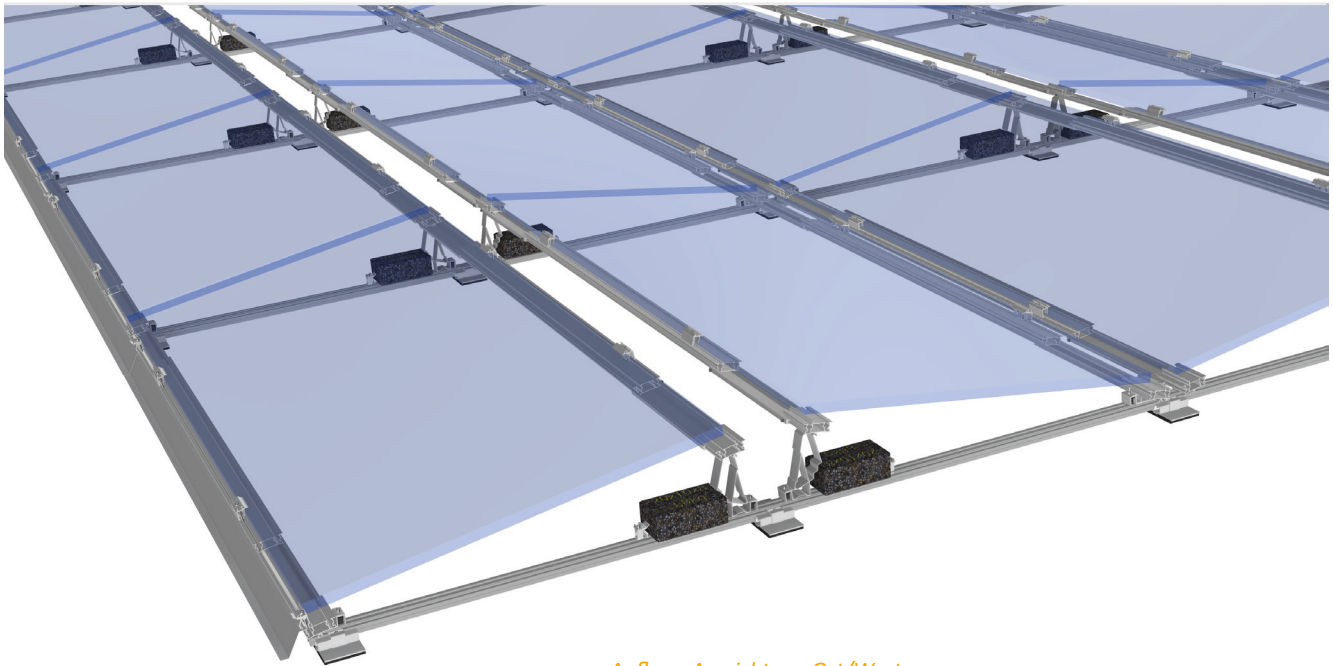




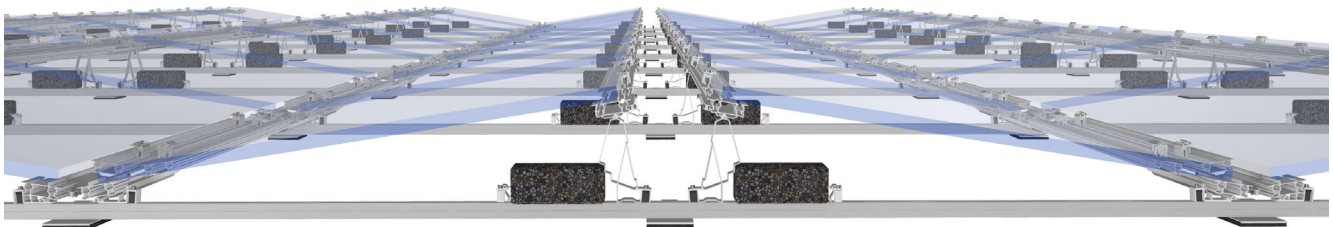
Beispielaufbau  
Flachdach Generation 2.0 Ost/West

## FLA-SYSTEM Generation 2.0 Ost/West: Großer Effekt durch sinnvolle Optimierung. Gebündelter Mehrwert durch mehr Flexibilität

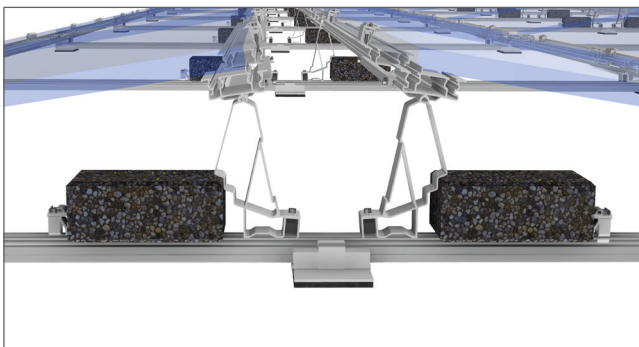
- » Integrierter Wartungsgang für eine gute Zugänglichkeit
- » Optional möglicher Einsatz von Windschottblechen für einen optimierten Luftstrom bei erwarteten sehr starken Windkräften
- » Weist mit die niedrigste Ballastierung auf dem Markt auf
- » Klemmung auf beiden Seiten des Moduls **sowie** im Viertelpunkt möglich
- » Kabelmanagement durch KabelClip
- » Blitzstromtragfähig
- » Wenige standardisierte Komponenten - maximale Flexibilität bei Modulgröße und Klemmung
- » Einfache Fixierung der Ballastierung über Abreppung für 50 mm / 60 mm und 70 mm
- » Auch mit RAIL 30 / RAIL 35 / RAIL 40 / RAIL 60 bzw. RAIL 120 möglich
- » Durch flexible Anordnung und Anzahl der Bodenschuhe maximale Anpassungsfähigkeit an die Anforderungen der Dachhaut
- » Alle Komponenten mit Torx TX40 verschraubbar
- » Über Solar.Pro.Tool einfach auszulegen und Projektbericht mit Systemstatik
- » Leichte Montagefehler werden verziehen (Kippgelenk)
- » Dachunebenheiten können abgefangen werden
- » Standardbauteile



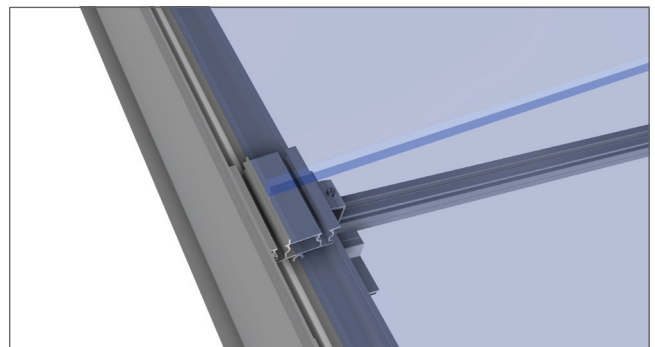
*Aufbau: Ausrichtung Ost/West*



*Anordnung Ballastierung*



*FLA Halter oben mit Modulen*

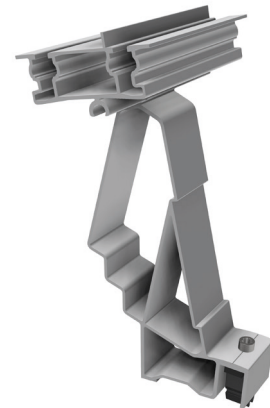


*FLA Halter unten mit Windschottblech unten*

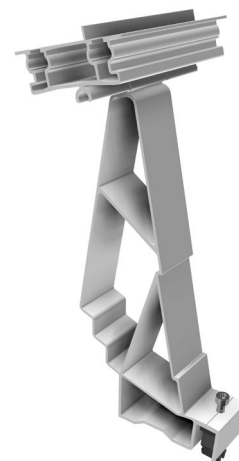


## FLA Halter oben

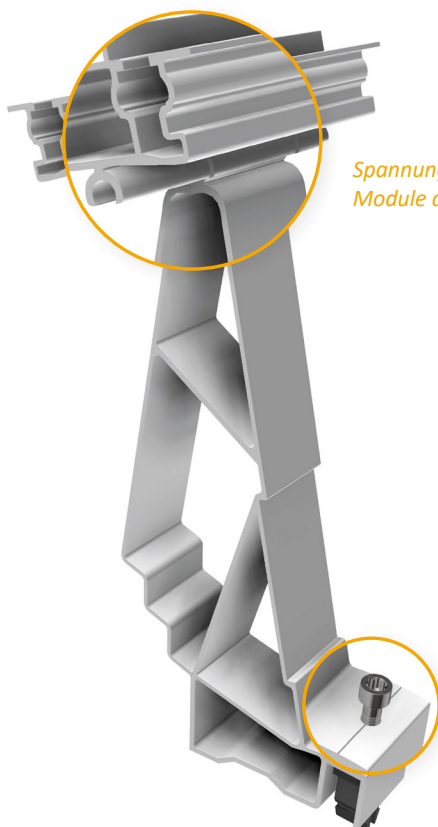
- » Bequem von oben verschraubbar
- » Nur ein Werkzeug nötig: Torx TX40
- » Die Module können auf der Breit- sowie auf der Längsseite geklemmt werden
- » Spannungsfreie Modulmontage durch schwenkbaren Kopf der FLA Halter 10°/15°
- » Ein Halter für Süd- und OW-Systeme
- » Einfache Fixierung der Balastierung über Abreppung für 50 mm / 60 mm und 70 mm
- » Die Halter sind mit zwei Schraubkanälen ausgestattet
- » Schnell zu montieren, bewährtes Anbindungssystem
- » Verzeiht kleine Montagefehler
- » Auf allen Rails montierbar



FLA Halter oben 10°



FLA Halter oben 15°



Spannungsfreie Aufnahme der Module durch schwenkbare Lagerung

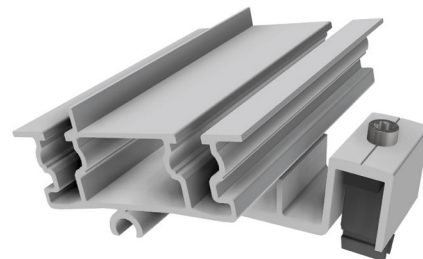
Bequem von oben, mit nur einem Werkzeug (Torx TX40), verschraubbar

### VARIANTEN

Art.-Nr. 21113-10	EAN 4262355111763	FLA Halter oben 10°	10 Stück pro VPE
Art.-Nr. 21113-15	EAN 4262355111770	FLA Halter oben 15°	10 Stück pro VPE

## FLA Halter unten

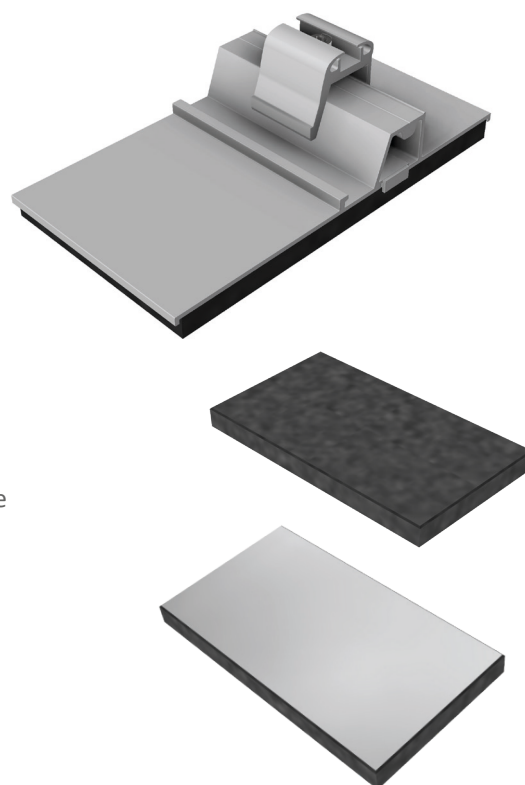
- » Bequem von oben verschraubbar
- » Nur ein Werkzeug nötig: Torx TX40
- » Module können auf der Breit- und Längsseite geklemmt werden
- » Spannungsfreie Modulmontage durch schwenkbaren Kopf der FLA Halter unten
- » Ein Halter für Süd- und OW-Systeme
- » Schnell zu montieren, bewährtes Anbindungssystem
- » Verwendbar in Kombination mit dem FLA Halter oben



Art.-Nr. 21110-00	EAN 4262355111787	FLA Halter unten	25 Stück pro VPE
-------------------	-------------------	------------------	------------------

## FLA Bodenschuh mit Bautenschutzmatte

- » Bequem von oben verschraubbar
- » Nur ein Werkzeug nötig: Torx TX40
- » Flexible Anbindung an die RAIL
- » Für alle Rails geeignet
- » Breite Auflagefläche für niedrige Presslast
- » Eine Aluminiumkaschierung auf der Unterseite der Bautenschutzmatte AKSK verhindert das eventuelle Abgeben von Weichmachern an das Kunststoffdach, für Foliendächer geeignet
- » Bautenschutzmatte aus EPDM; Überträgt die Kraft auf die Außenhaut des Daches

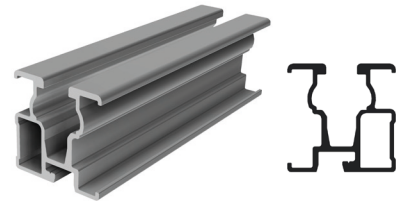


### VARIANTEN

Art.-Nr. 21112-10	EAN 4262355111794	FLA Bodenschuh mit Bautenschutzmatte SK	50 Stück pro VPE
Art.-Nr. 21112-20	EAN 4262355111800	FLA Bodenschuh mit Bautenschutzmatte AKSK mit Aluminiumkaschierung	50 Stück pro VPE

## RAIL 30

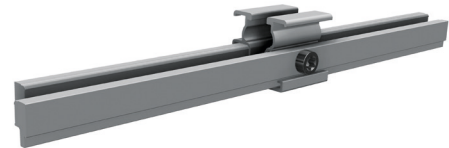
- » Kompatibel mit gängigen Montagesystemen am Markt
- » Sehr einfaches Handling: liegt gut in der Hand, gut stapelbar
- » Gleiches Gewicht/Statik wie Vergleichsprodukte



Art.-Nr. 81130-5400	EAN 4262355111657	RAIL 30- 5400 mm	200 Stück pro VPE
---------------------	-------------------	------------------	-------------------

## Innenverbinder RAIL 2.0 für RAIL 30

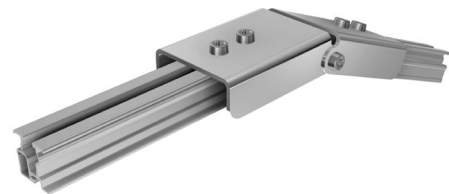
- » Der schnellste und sicherste Schienenverbinder auf dem Markt
- » Extrem robust, präzise und einfach zu montieren
- » Zeitsparend, mit vormontierten Schrauben
- » Nur ein Werkzeug nötig: Torx TX40
- » Zum Verbinden von Modultragprofilen ohne störenden Außenaufbau an der Schiene



Art.-Nr. 81130-02	EAN 4262355111688	Innenverbinder RAIL 2.0 für RAIL 30	50 Stück pro VPE
-------------------	-------------------	-------------------------------------	------------------

## Firstverbinder 30

- » Firstverbinder zum Sichern der Flachdachaufbauten über den First
- » Einfache Montage mittels Bohrschrauben (inklusive)
- » Durch die Gelenkverbindung Anpassung an jede Dachneigung möglich
- » Firstverbinder passend zu RAIL 30



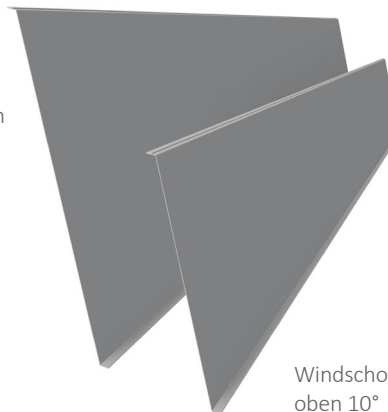
Art.-Nr. 23430-00	EAN 4262355111817	Firstverbinder 30	20 Stück pro VPE
-------------------	-------------------	-------------------	------------------



## Windschottblech oben 2.0

- » Leitet den Wind über die Solarmodule und optimiert die Aerodynamik des Systems
- » Durch Einsatz des Windschottbleches wird der notwendige Ballast reduziert
- » Verhindern ein Abheben der Solarmodule
- » Länge 2280 mm
- » Höhe 389 mm (Windschottblech oben 15°)
- » Höhe 289 mm (Windschottblech oben 10°)

Windschottblech oben 15°



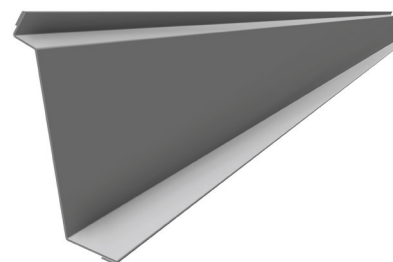
Windschottblech oben 10°

### VARIANTEN

Art.-Nr. 21212-2280	EAN 4262355111732	Windschottblech oben 10° 2.0	20 Stück pro VPE
Art.-Nr. 21217-2280	EAN 4262355111749	Windschottblech oben 15° 2.0	20 Stück pro VPE

## Windschottblech unten 2.0

- » Leitet den Wind über die Solarmodule und optimiert die Aerodynamik des Systems
- » Innere Windschottbleche an jeder Modulreihe bei Süd-System
- » Für jedes RAIL geeignet



Art.-Nr. 21211-2280	EAN 4262355111756	Windschottblech unten 2.0	20 Stück pro VPE
---------------------	-------------------	---------------------------	------------------

## FLA Universalklemme

- » Bequem von oben verschraubbar
- » Nur ein Werkzeug nötig: Torx TX40
- » Eine Klemme für die Befestigung der Ballastierung und der Windschottbleche



Art.-Nr. 21114-00	EAN 4262355111480	FLA Universalklemme	100 Stück pro VPE
-------------------	-------------------	---------------------	-------------------

## FLA Flex

- » Ermöglicht Viertelpunktklemmung nach Herstellerangaben
- » Größere Module können problemlos befestigt werden
- » Befestigung aller Modulgrößen in schneereichen Regionen



Art.-Nr. 21107-1500	EAN 4262355111497	FLA Flex	20 Stück pro VPE
---------------------	-------------------	----------	------------------

## FLA Flex-Verbinder

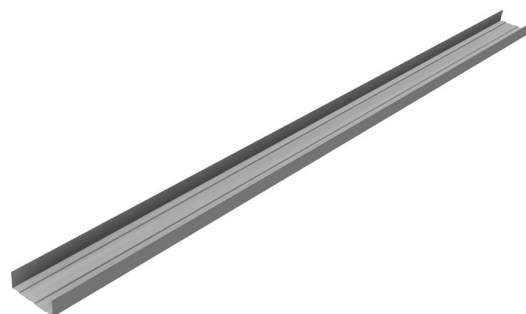
- » Variable Verbindung zwischen FLA Halter und FLA Flex Schiene
- » Nur ein Werkzeug nötig: Torx TX40
- » Befestigung aller Modulgrößen in schneereichen Regionen



Art.-Nr. 21108-370	EAN 4262355111503	FLA Flex-Verbinder	20 Stück pro VPE
--------------------	-------------------	--------------------	------------------

## Ballastkorb 2.0

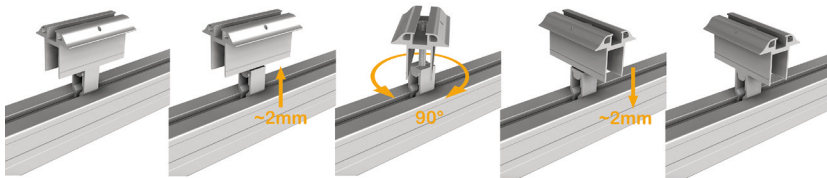
- » Zum Befüllen mit Ballaststeinen je nach Auslegung des Ballastplans
- » Ballastkorb wird auf dem unteren Ansatz des Bodenschuhs platziert
- » Bleche in der Länge verstellbar, um die unterschiedlichen Längen der Solarmodule abdecken zu können



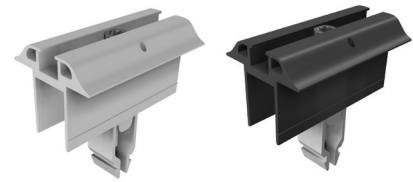
Art.-Nr. 22111-00	EAN 4262355111725	Ballastkorb 2.0	20 Stück pro VPE
-------------------	-------------------	-----------------	------------------

## Mittelklemmen und Endklemmen Vario

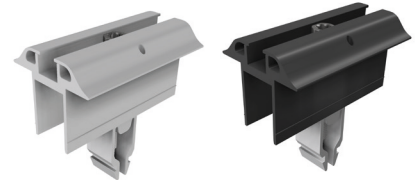
- » Universelle Mittel- und Endklemmen für Rahmenhöhen 30 mm - 50 mm
- » Vertikale oder horizontale Klemmung durch einfaches Anheben und Drehen der Kralle um 90°
- » Komplett vormontiert; kompatibel mit allen RAILS; Vereinfachte Lagerhaltung
- » Bequem von oben verschraubbar; nur ein Werkzeug nötig: Torx TX40
- » 70 mm Klemmenlänge sorgt für eine sichere Installation
- » Mittelklemme optional auch mit Erdungspin zum Potentialausgleich
- » Alle Klemmen auch in schwarz eloxiert erhältlich



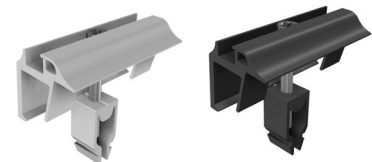
Horizontal oder vertikal durch einfaches Heben und Drehen der Kralle



Mittelklemmen Vario mit Erdungspin für Rahmenhöhe 30 mm - 50 mm



Mittelklemmen Vario ohne Erdungspin für Rahmenhöhe 30 mm - 50 mm



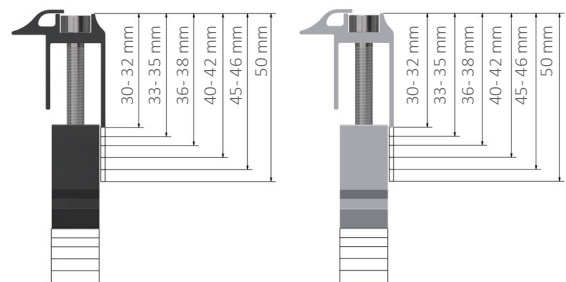
Endklemmen Vario für Rahmenhöhe 30 mm - 50 mm

### VARIANTEN

Art.-Nr. 91112-00	EAN 4262355110544	Endklemme Vario	100 Stück pro VPE
Art.-Nr. 96112-00	EAN 4262355110551	Endklemme Vario, schwarz eloxiert	100 Stück pro VPE
Art.-Nr. 91121-01	EAN 4262355110568	Mittelklemme Vario m. Erdung	100 Stück pro VPE
Art.-Nr. 96141-01	EAN 4262355110575	Mittelklemme Vario m. Erdung, schwarz eloxiert	100 Stück pro VPE
Art.-Nr. 91151-01	EAN 4262355110582	Mittelklemme Vario	100 Stück pro VPE
Art.-Nr. 96151-01	EAN 4262355110599	Mittelklemme Vario, schwarz eloxiert	100 Stück pro VPE

## Endklemmen 30 - 50

- » Endklemme für Rahmenhöhen von 30 mm - 50 mm
- » Bequem von oben verschraubbar; nur ein Werkzeug nötig: Torx TX40
- » 70 mm Klemmenlänge sorgt für eine sichere Installation



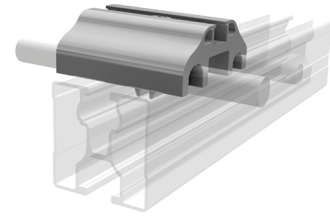
### VARIANTEN

Art.-Nr. 91113-31	EAN 4262355111510	Endklemme 30-32 mm	100 Stück pro VPE
Art.-Nr. 96113-31	EAN 4262355111527	Endklemme 30-32 mm, schwarz eloxiert	100 Stück pro VPE
Art.-Nr. 91113-34	EAN 4262355111534	Endklemme 33-35 mm	100 Stück pro VPE
Art.-Nr. 96113-34	EAN 4262355111541	Endklemme 33-35 mm, schwarz eloxiert	100 Stück pro VPE
Art.-Nr. 91113-37	EAN 4262355111558	Endklemme 36-38 mm	100 Stück pro VPE
Art.-Nr. 96113-37	EAN 4262355111565	Endklemme 36-38 mm, schwarz eloxiert	100 Stück pro VPE
Art.-Nr. 91113-41	EAN 4262355111572	Endklemme 40-42 mm	100 Stück pro VPE
Art.-Nr. 96113-41	EAN 4262355111589	Endklemme 40-42 mm, schwarz eloxiert	100 Stück pro VPE
Art.-Nr. 91113-45	EAN 4262355111596	Endklemme 45-46 mm	100 Stück pro VPE
Art.-Nr. 96113-45	EAN 4262355111602	Endklemme 45-46 mm, schwarz eloxiert	100 Stück pro VPE
Art.-Nr. 91113-50	EAN 4262355111619	Endklemme 50 mm	100 Stück pro VPE
Art.-Nr. 96113-50	EAN 4262355111626	Endklemme 50 mm, schwarz eloxiert	100 Stück pro VPE



## Blitzschutzklemmen oben

- » Zur Anbindung an externe Blitzschutzfangeinrichtungen für den Potentialausgleich einzelner Modulfelder untereinander
- » Bequem von oben verschraubbar
- » Nur ein Werkzeug nötig: Torx TX40
- » Runddraht  $\varnothing$  8 mm und 10 mm mit nur einer Klemme
- » Zertifizierung nach DIN EN 62561
- » Die messtechnischen Überprüfungen haben gemäß den gültigen elektrotechnischen Normen zu erfolgen

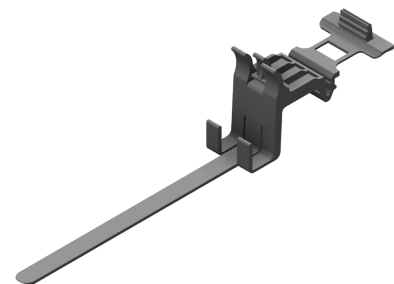


Blitzschutzklemme oben, sehr niedrige Bauhöhe für Module mit Rahmenhöhe 30 mm

Art.-Nr. 91518-00	EAN 4262355110742	Blitzschutzklemme oben	100 Stück pro VPE
-------------------	-------------------	------------------------	-------------------

## Kabelclip RAIL

- » Passt in den oberen Schraubkanal aller SL Rack RAILS und gängigen Schienen am Markt mit 8 mm Nutbreite
- » Für eine Montage unter Modulen mit Rahmenhöhe von 30 mm geeignet
- » Schnell im Kanal fixiert und ebenso schnell wieder unbeschädigt zur Wiederverwendung demontiert
- » Unkomplizierte Repositionierung im Schraubkanal
- » Platz für jeweils einen (PV-) Modulstecker (z.B. MC4, Sunclix) und bis zu 15 Kabel mit  $\varnothing$  5,4 mm
- » Kabel vergessen? Einfaches Öffnen und Schließen möglich
- » Aus UV- und witterungsbeständigem Kunststoff in matt schwarz



Art.-Nr. 91402-00	EAN 4262355110827	Kabelclip RAIL, matt schwarz	100 Stück pro VPE
-------------------	-------------------	------------------------------	-------------------









SL Rack  
[YouTube](#)



SL Rack  
[Website](#)



SL Rack  
[Onlineshop](#)



Kontaktieren Sie uns für  
Ihr persönliches Angebot:

**SL Rack GmbH**  
Münchener Straße 1  
83527 Haag i. OB  
E-Mail: [sales@sl-rack.de](mailto:sales@sl-rack.de)  
Tel.: [+49 8072 3767-0](tel:+49807237670)  
[www.sl-rack.de](http://www.sl-rack.de)

Technische Änderungen  
und Druckfehler vorbehalten.  
Stand 07/2022 V1