

Ihre Vorteile mit unseren Produkten

- » Universelle Profilaufnahme für RAIL-Tragschienen
- » Abdichtung mit EPDM-Gummi
- » Druckkalotte zum Schutz der Dichtung vor UV-Strahlung und dem Erhalt der Dichtfunktion
- » Einschraubbar in Holzkonstruktion

SL Stockschraubenset M10 x 200 mm	Art.-Nr. 23310-200
SL Stockschraubenset M10 x 300 mm	Art.-Nr. 23310-300
SL Stockschraubenset M12 x 200 mm	Art.-Nr. 23312-200
SL Stockschraubenset M12 x 300 mm	Art.-Nr. 23312-300

Dichtplatte

Art.-Nr. 23201-00

- » Zur ausgewogenen Lastverteilung
- » Höchste Dichtigkeit bei Blechdächern
- » Um optimale Abdichtung bei Bitumen- (Schindel) Dächern zu erzielen, empfehlen wir zusätzlich den Einsatz von Bitu-Pad

Bitu-Pad

Art.-Nr. 23201-03

- » Ergänzung zur Dichtplatte für optimale Dichtigkeit bei Bitumen- (Schindel) Dächern
- » Selbstklebend

Stockschraubenaufsatz M12

Art.-Nr. 11301-12

- » Für die universelle Aufnahme der RAIL oder anderen am Markt gängigen Tragschienen mit einer unteren Nut von 10,5 mm
- » Passend für Stockschrauben M10 und M12



Montageablauf

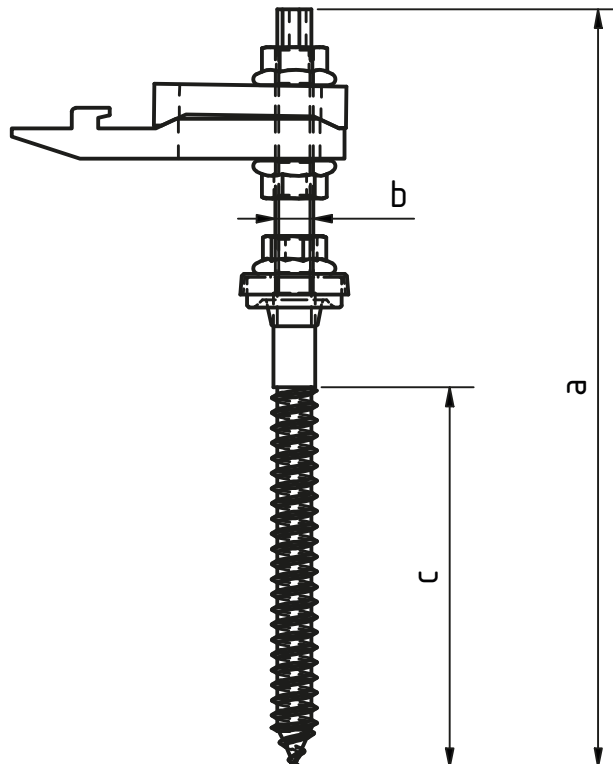
- 1 Den für die Montage vorgesehenen Bereich auf dem Dach mit einem geeigneten Reiniger reinigen.
- 2 Das Bitu-Pad an der entsprechenden Montagefläche aufkleben.
- 3 Bohrloch durch die Mitte des Bitu-Pad durch das Dach in den Sparren bohren und die Dichtplatte mittig auf dem Bitu-Pad platzieren.
- 4 Schraube mit der Abdichtung (EPDM-Gummi) und der Druckkalotte mittig auf das Bitu-Pad aufsetzen und Schraube einschrauben.
- 5 Obere Schraubenmutter lösen.
- 6 Stockschraubenaufsatz mittels der mittleren Mutter in der passenden Höhe für das Modul ausrichten und mit der obersten Mutter kontern.
- 7 Mutter über der Druckkalotte für die korrekte Abdichtung festziehen

Hinweis zu Drehmomenten: Mutter M10 mit 35 Nm und Mutter M12 mit 50 Nm festziehen

*Es gelten unsere Garantiebedingungen. Diese sind jederzeit im Internet einsehbar unter www.sl-rack.de

Abmessungen

	a	b	c
SL Stockschraubenset M10 x 200 mm	200 mm	10 mm	67 mm
SL Stockschraubenset M10 x 300 mm	300 mm	10 mm	67 mm
SL Stockschraubenset M12 x 200 mm	200 mm	12 mm	80 mm
SL Stockschraubenset M12 x 300 mm	300 mm	12 mm	100 mm





Technische Daten

Material	Aluminium, Schraube aus Edelstahl, Abdichtungen aus EPDM-Gummi, Alubutyl (Bitu-Pad)
Planungshilfen	SL-Rack-Konfigurator Solar.Pro.Tool .
Statik	Die statische Berechnung erfolgt gemäß der aktuellen länderspezifischen Normen (EN 1991, EC1 für Deutschland). Es kann je nach Schnee- oder Windlasten, bzw. bei großen Modulen, erforderlich sein, mehr als die üblichen 4 Befestigungspunkte einzusetzen. Bitte beachten Sie unbedingt die jeweiligen Hinweise des Modulherstellers in der Installationsanleitung. Die Tragfähigkeit des Daches wird nicht von uns geprüft.

Ihre Meinung ist uns wichtig!

Oberstes Ziel für uns ist es stets, Ihnen den Arbeitsalltag so gut es geht zu erleichtern. Deswegen ist es uns auch enorm wichtig, Ihr Lob, Ihre Kritik und auch Ihre Verbesserungswünsche zu erfahren.



SL Rack **Feedback**
[Feedback schreiben >](#)



SL Rack **Website**
[Erfahren Sie mehr >](#)



SL Rack **Youtube**
[Videos anschauen >](#)

Besuchen Sie uns auf



Technische Änderungen und
Druckfehler vorbehalten.
Stand 05/2022 V3

