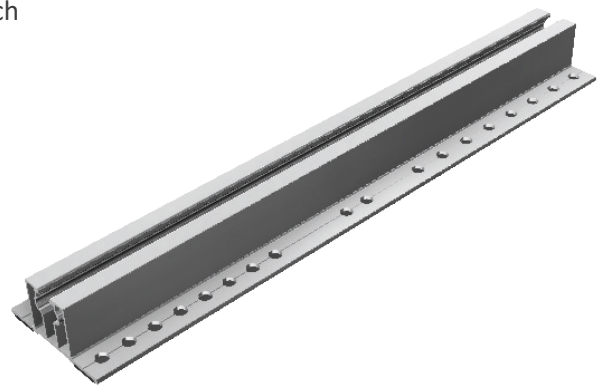


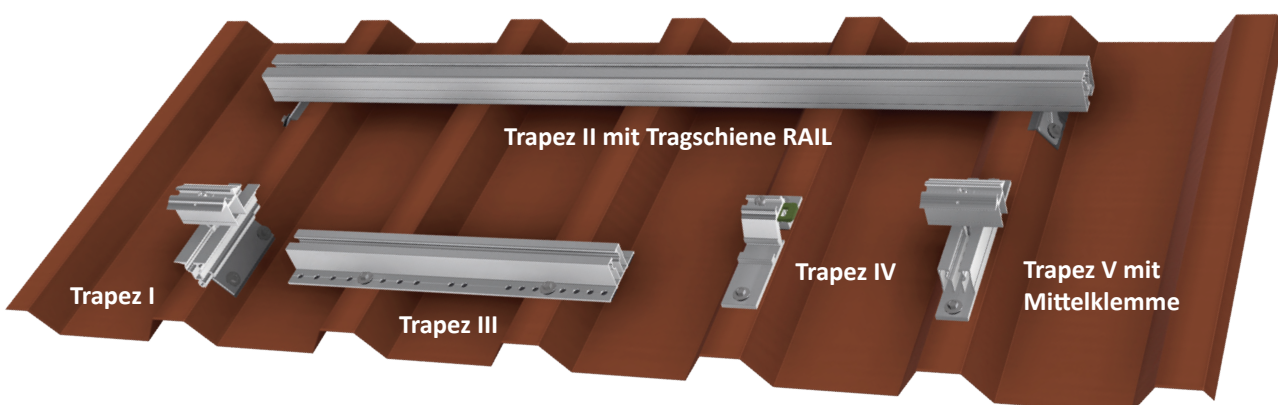
Ihre Vorteile mit unseren Produkten

- » Bequem und zeitsparend von oben zu verschrauben
- » Die 370 mm lange Befestigungsschiene kann sich über mehrere Hochsicken erstrecken
- » Die Installation auf der Hochsicke gewährt beste Zugänglichkeit und den größtmöglichen Abstand zur wasserführenden Schicht
- » Für die vertikale Modulmontage; horizontale Montage durch Ergänzung des Unterlegblechs (Art.-Nr. 91701-00) möglich
- » Mit Kreuzverbinder kombinierbar für den Einsatz mit RAILS
- » Optional: Potential-Ausgleichsblech
- » Vormontierte EPDM-Gummistreifen (UV-beständig) sorgen für die nötige Dichtigkeit bei der Verschraubung
- » Passende Bohrschrauben inkl. EPDM Dichtscheiben separat erhältlich
- » Material: Aluminium

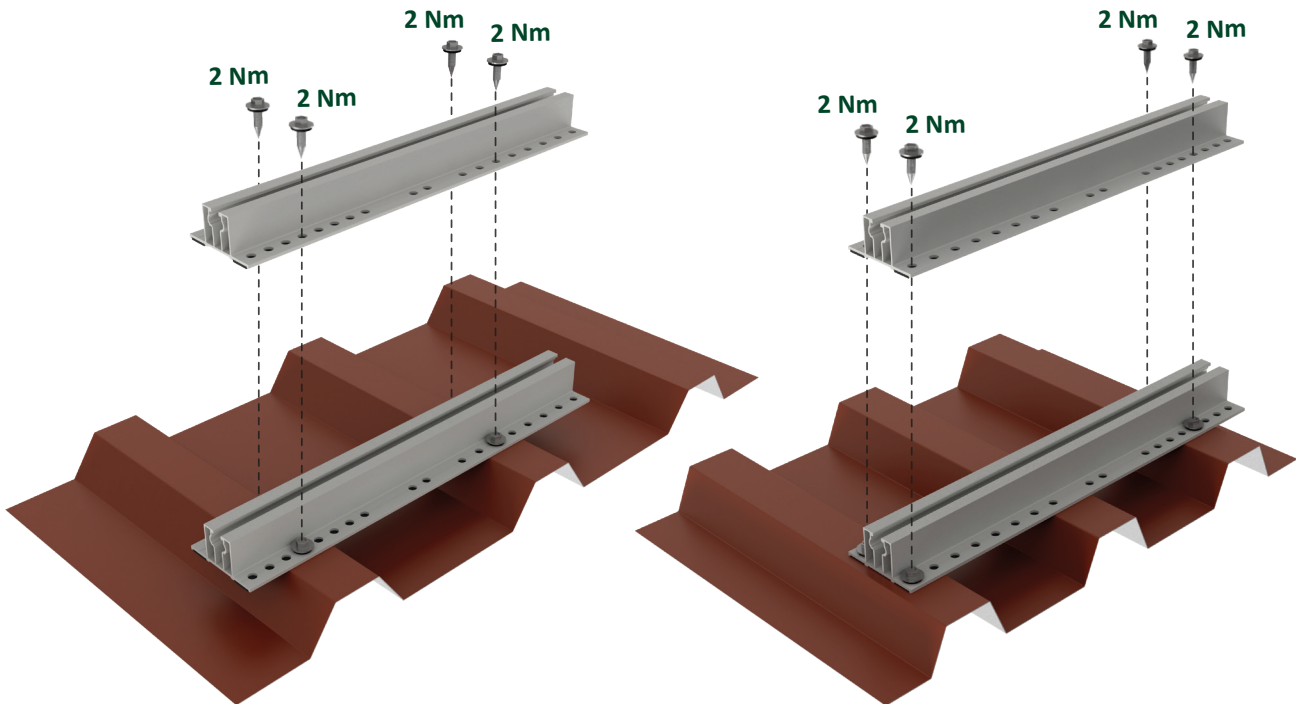


Trapez III
Art.-Nr. 11205-03

SL Rack Trapez-Übersicht:



*Es gelten unsere Garantiebedingungen. Diese sind jederzeit im Internet einsehbar unter www.sl-rack.de

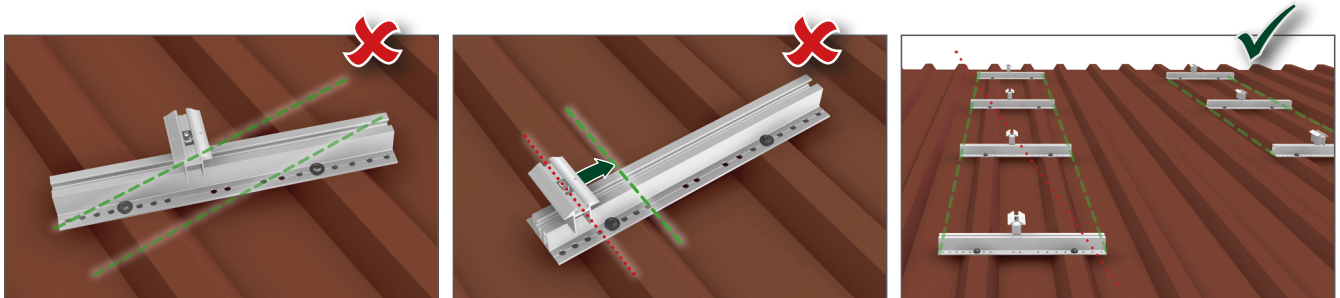


Montageablauf

1. Trapez III quer zu den Hochsicken mit möglichst großer Überspannung anlegen und entsprechend der Planungsunterlagen platzieren.
2. Separat erhältliche Bohrschrauben mit EPDM Dichtscheiben ansetzen und anschlagorientiert, möglichst zentral in der Hochsicke, verschrauben (2 Nm)
3. Module auflegen und mit End- und Mittelklemmen befestigen.
4. Optionaler Einsatz des Kreuzverbinders ermöglicht eine zusätzliche vertikale Schienenmontage

Ausrichtung

Die Anbringung der Befestigungssysteme sollte in jedem Fall symmetrisch erfolgen.



Immer 90° quer zu den Hochsicken montieren.

Eine Klemmung im direkten Randbereich ist statisch nicht zulässig

Die Trapezbefestiger immer parallel und möglichst in einer Linie anbringen

Zubehör



Art.-Nr.

93155-25

Bohrschraube selbstfurchend 5.5 x 20-25 DS 16 mm

Bohrleistung Stahl..... 0.5 mm - 2.0 mm
Bohrleistung Alu..... 0.5 mm - 2.0 mm
Verpackungseinheit (VPE)..... 100 Stück



93160-25

Bohrschraube selbstfurchend 6.0 x 25-25 DS 16 mm

Bohrleistung Stahl..... 0.4 mm - 2.0 mm
Bohrleistung Alu..... 0.5 mm - 2.0 mm
Verpackungseinheit (VPE)..... 100 Stück



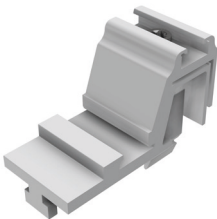
93155-26

Bohrschraube mit Bohrspitze 5.5 x 25 DS 16 mm

Bohrleistung Stahl..... 0.4 mm - 1.5 mm
Bohrleistung Alu..... 0.4 mm - 5.0 mm
Verpackungseinheit (VPE)..... 100 Stück

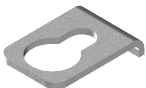


Achtung:
Evtl. befinden sich
Metallspäne auf
dem Dach!



91202-00

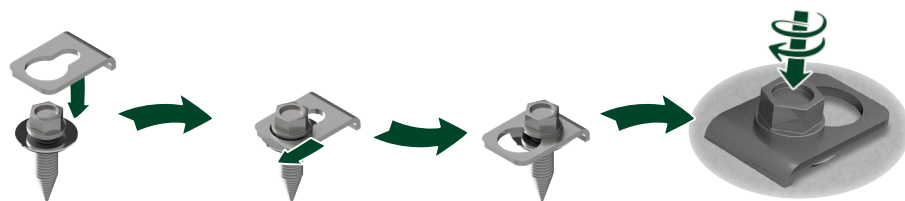
Kreuzverbinder



93201-00

Potential-Ausgleichsblech

Das Potential-Ausgleichsblech dient zur Übertragung des Potentials der Anlage/Module auf das Trapezdach. Die Funktionstüchtigkeit setzt eine Erdung des Trapezblechdaches voraus. Das Potential-Ausgleichsblech muss zwischen Schraubenkopf und Dichtscheibe positioniert werden.





Technische Daten

Material	Aluminium, Dichtstreifen aus EPDM-Gummi
Planungshilfen	SL-Rack-Konfigurator Solar.Pro.Tool .
Statik	Die statische Berechnung erfolgt gemäß der aktuellen länderspezifischen Normen (EN 1991, EC1 für Deutschland). Es kann je nach Schnee- oder Windlasten, bzw. bei großen Modulen, erforderlich sein, mehr als die üblichen 4 Befestigungspunkte einzusetzen. Bitte beachten Sie unbedingt die jeweiligen Hinweise des Modulherstellers in der Installationsanleitung. Die Tragfähigkeit des Daches wird nicht von uns geprüft.

Ihre Meinung ist uns wichtig!

Oberstes Ziel für uns ist es stets, Ihnen den Arbeitsalltag so gut es geht zu erleichtern. Deswegen ist es uns auch enorm wichtig, Ihr Lob, Ihre Kritik und auch Ihre Verbesserungswünsche zu erfahren.



SL Rack **Feedback**
[Feedback schreiben >](#)



SL Rack **Website**
[Erfahren Sie mehr >](#)



SL Rack **YouTube**
[Videos anschauen >](#)

Besuchen Sie uns auf



Technische Änderungen und
Druckfehler vorbehalten.
Stand 08/2022 V10

