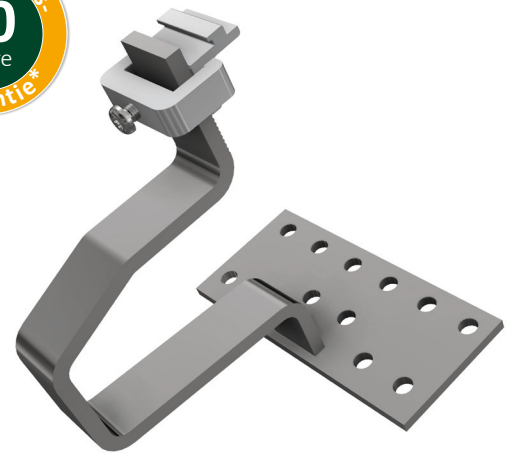


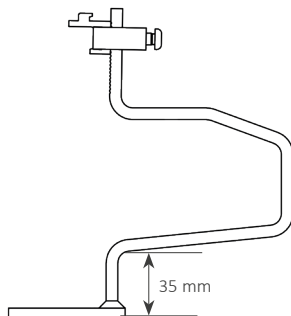
Ihre Vorteile mit unseren Produkten

- » Günstiger und zuverlässiger Allrounder
- » Funktioniert für alle gängigen Ziegeldächer und für alle Schneelastzonen
- » Optimale Anpassung an das Dach mit 2 mm oder 5 mm Unterlegplatten
- » Schiene in der Höhe verstellbar durch vormontierte Klemmkombination (für vertikale Schieneninstallation mit optional erhältlicher Klemmkombination vertikal, Art.-Nr. 11105-05 austauschen)
- » Bewährte und schnelle Einhängetechnik für Schienen
- » Nur ein Werkzeug nötig: Torx TX40
- » Installation einlagig oder im Kreuzverbund
- » Material: Edelstahl, geschweißt
- » **SL A2-leicht:** Horizontale und vertikale Direktanbringung der Modultragprofile durch Langloch (M10); Befestigungsschrauben (M10x25) und Muttern optional erhältlich, Art.-Nr. 93110-25 und Art.-Nr. 93306-10

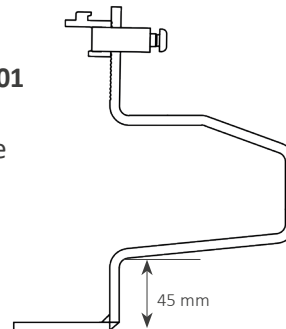


SL A2-leicht
Besonders kostengünstige Variante

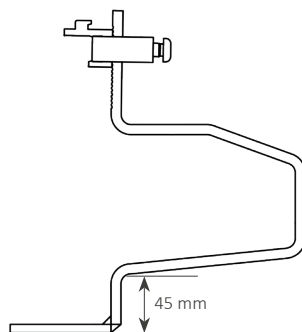
SL A2-35
Art.-Nr. 13135-01
für 35 mm
Dachlattenhöhe



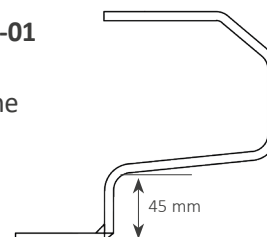
SL A2-45
Art.-Nr. 13145-01
für 45 mm
Dachlattenhöhe



SL A2-45 X
Art.-Nr. 13145-02
für 45 mm
Dachlattenhöhe,
hohe Schneelast



SL A2-leicht
Art.-Nr. 13101-01
für 45 mm
Dachlattenhöhe

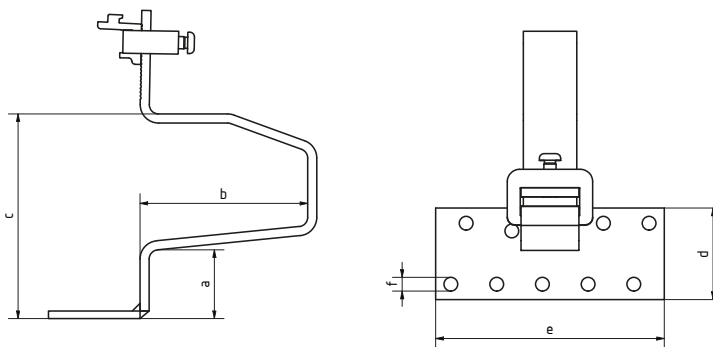


*Es gelten unsere Garantiebedingungen. Diese sind jederzeit im Internet einsehbar unter www.sl-rack.de

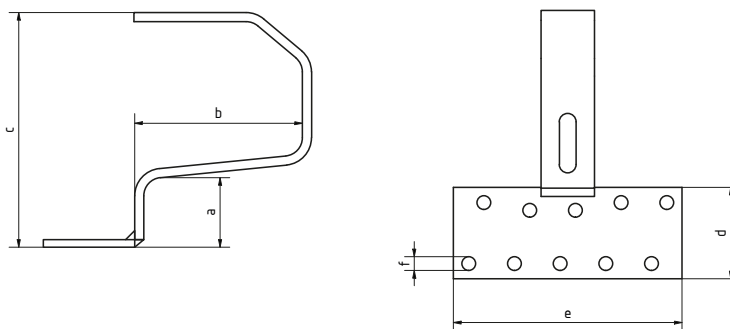
Abmessungen

	a	b	c	d	e	f
SL A2-35	35 mm	110 mm	124 mm	60 mm	150 mm	9 mm
SL A2-45	45 mm	110 mm	134 mm	60 mm	150 mm	9 mm
SL A2-45 X	45 mm	120 mm	143 mm	80 mm	180 mm	11 mm
SL A2-leicht	45 mm	116 mm	154 mm	60 mm	150 mm	9 mm

SL A2:



SL A2-leicht:



Zubehör



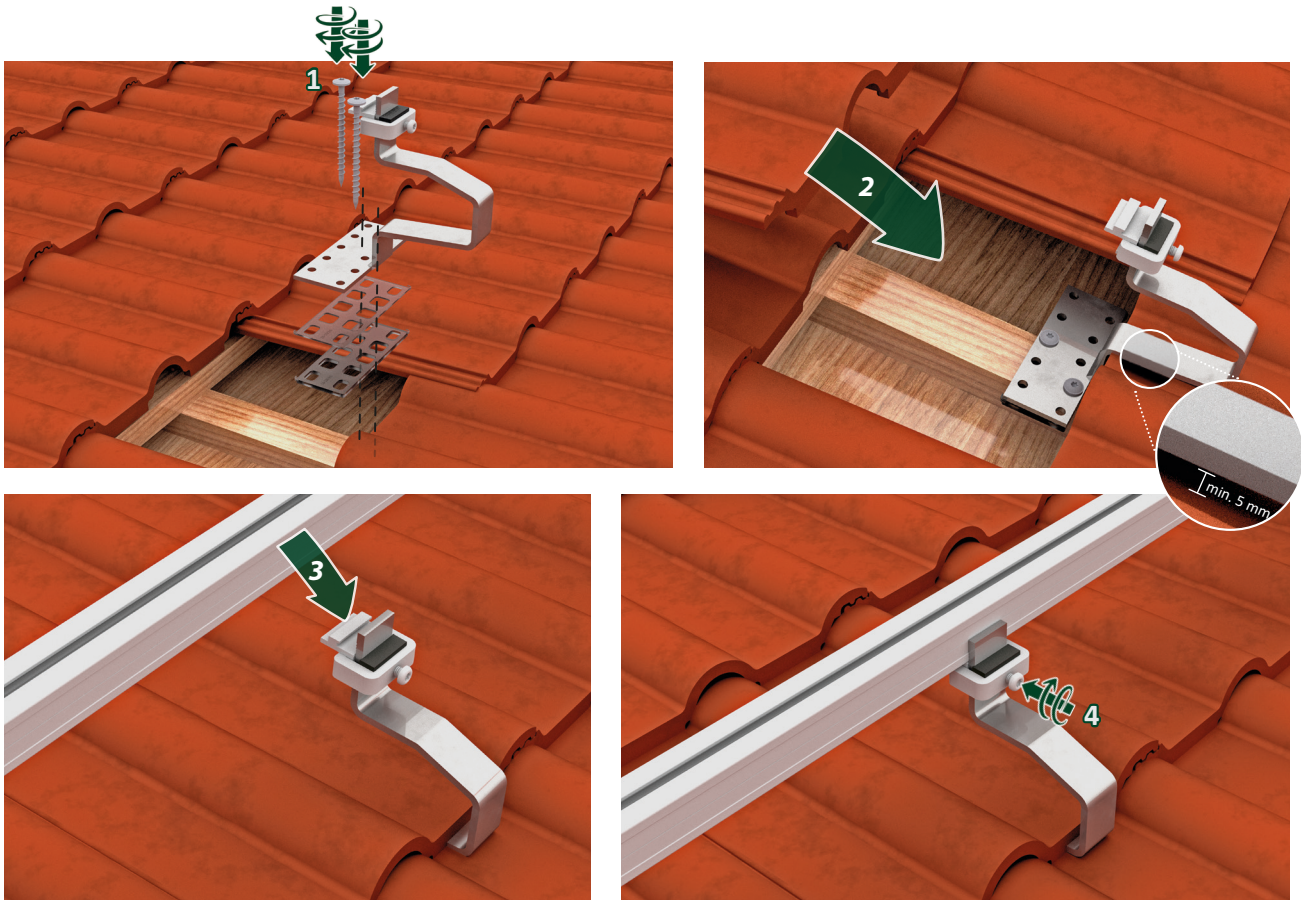
**Klemmkombination,
vertikal**
Art.-Nr. 11105-05



**Unterlegplatte für
Dachhaken 2 mm**
Art.-Nr. 94701-02



**Unterlegplatte für
Dachhaken 5 mm**
Art.-Nr. 94701-05



Montageablauf

1. Dachziegel ausdecken und Bodenplatte mit mind. 2 Holzschrauben (mind. 1 Stück pro horizontale Lochreihe) am Dachsparren befestigen, ggf. Unterlegplatten verwenden, um den **Mindestabstand von 5 mm zwischen Ausleger und Ziegel** zu wahren (wie üblich Deckziegel und unteren Ziegel im Bereich des Auslegers mit dem Winkelschleifer ausflexen)
2. Dachziegel wieder eindecken
3. Profil auflegen und Höhe am Dachhaken ggf. anpassen
4. Position durch Anziehen der Schraube fixieren (17 Nm) - fertig!

Sparrenbreiten

	Holzschraube Ø 6 mm	Holzschraube Ø 8 mm
SL A2-35	Mind. 46 mm	Mind. 58 mm
SL A2-45	Mind. 46 mm	Mind. 58 mm
SL A2-45 X	Mind. 46 mm	Mind. 58 mm
SL A2-leicht	Mind. 46 mm	Mind. 58 mm



Technische Daten

Material	Edelstahl geschweißt, Aluminium (Klemmkombination)
Planungshilfen	SL-Rack-Konfigurator Solar.Pro.Tool .
Statik	Die statische Berechnung erfolgt gemäß der aktuellen länderspezifischen Normen (EN 1991, EC1 für Deutschland). Es kann je nach Schnee- oder Windlasten, bzw. bei großen Modulen, erforderlich sein, mehr als die üblichen 4 Befestigungspunkte einzusetzen. Bitte beachten Sie unbedingt die jeweiligen Hinweise des Modulherstellers in der Installationsanleitung. Die Tragfähigkeit des Daches wird nicht von uns geprüft.

Ihre Meinung ist uns wichtig!

Oberstes Ziel für uns ist es stets, Ihnen den Arbeitsalltag so gut es geht zu erleichtern. Deswegen ist es uns auch enorm wichtig, Ihr Lob, Ihre Kritik und auch Ihre Verbesserungswünsche zu erfahren.



SL Rack **Feedback**
[Feedback schreiben >](#)



SL Rack **Website**
[Erfahren Sie mehr >](#)



SL Rack **Youtube**
[Videos anschauen >](#)

Besuchen Sie uns auf



Technische Änderungen und
Druckfehler vorbehalten.
Stand 05/2022 V11

