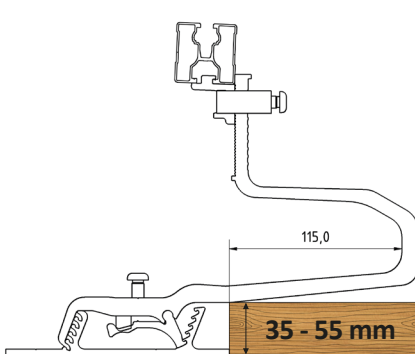
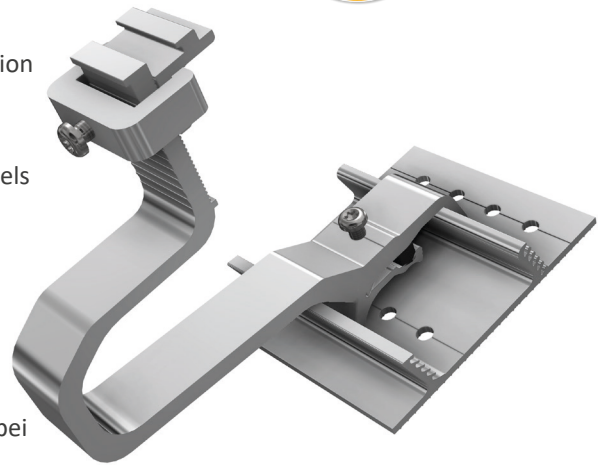
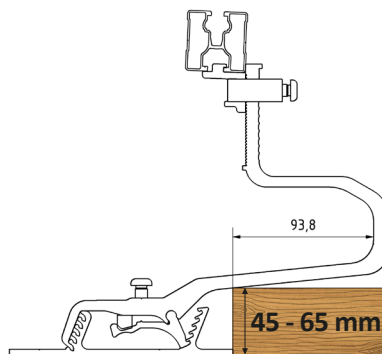


Ihre Vorteile mit unseren Produkten

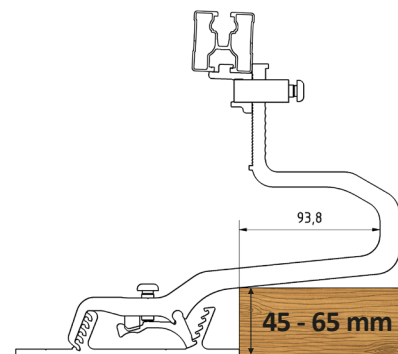
- » Gignet für alle gängigen Ziegeldächer/Schneelastzonen
- » Optimale Anpassung an das Dach, ganz ohne Unterlegplatten
- » Einfache Höhenverstellbarkeit des Fußes von 35 mm - 55 mm oder 45 mm - 65 mm, Haken entsprechend einhängen und fixieren
- » Schiene in der Höhe verstellbar durch vormontierte Klemmkombination (für vertikale Schieneninstallation mit optional erhältlicher Klemmkombination vertikal, Art.-Nr. 11105-05 austauschen)
- » Hohe laterale Flexibilität ermöglicht optimale Positionierung des Bügels beim Austritt zwischen den Dachplatten
- » Bewährte und schnelle Einhängetechnik für Schienen
- » Nur ein Werkzeug nötig: Torx TX40
- » Aufgrund größerer Schraubenabstände Verwendung von 6er Schrauben möglich
- » Lässt sich auch auf schmale Träger verschrauben (z.B. Nagelbinder), bei 6er Schrauben sogar schon ab einer Holzbreite von 36 mm möglich
- » Installation einlagig oder im Kreuzverbund
- » Komplett aus Aluminium gefertigt
- » Vorteil Aluminium gegenüber Edelstahl: Dicke des Materials an die Aufnahme der wirkenden Kräfte anpassbar, geringeres Gewicht
- » Zusätzliche Aufnahme für Erdung
- » **Kompatibel mit Sparrenüberspannungsprofil SL Alu-Vario:**
 - Erlaubt maximale horizontale Verschiebbarkeit und das Positionieren der Dachhaken zwischen 2 Sparren



SL Alu-35 Vario
Art.-Nr. 11135-01



SL Alu-45 Vario
Art.-Nr. 11145-01

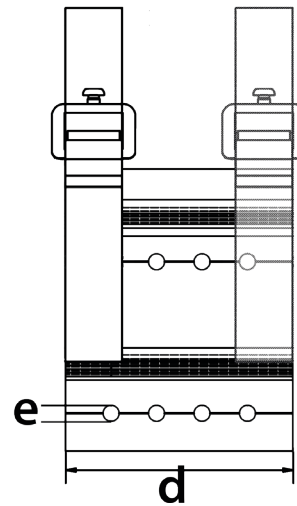
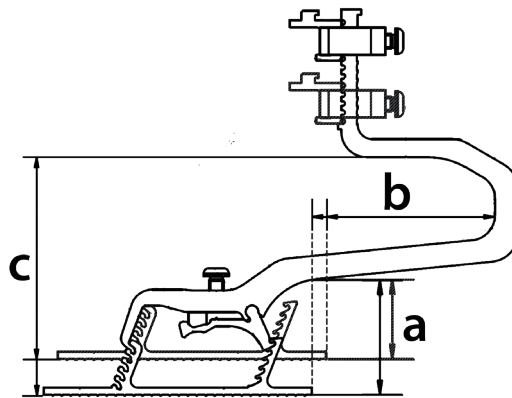


SL Alu-45 X Vario
für hohe Schneelast
Art.-Nr. 11145-02

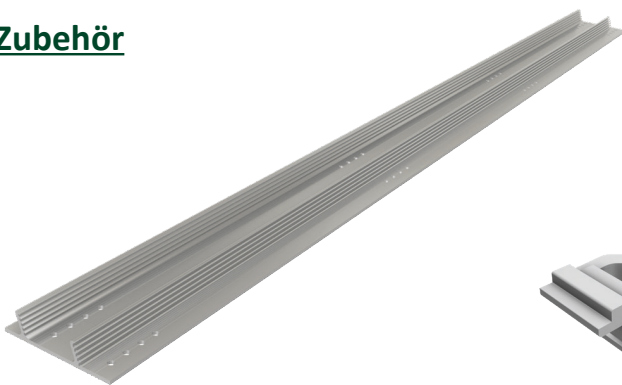
*Es gelten unsere Garantiebedingungen. Diese sind jederzeit im Internet einsehbar unter www.sl-rack.de

Abmessungen

	a	b	c	d	e
SL Alu-35 Vario	35 - 55 mm	115 - 123 mm	105 - 125 mm	120 mm	9 mm
SL Alu-45 Vario	45 - 65 mm	93,8 - 102 mm	112 - 132 mm	120 mm	9 mm
SL Alu-45 X Vario	45 - 65 mm	93,8 - 102 mm	112 - 132 mm	120 mm	9 mm



Zubehör



Optionales Sparrenüberspannungsprofil SL Alu-Vario, Länge 2000 mm
Art.-Nr. 11101-2000



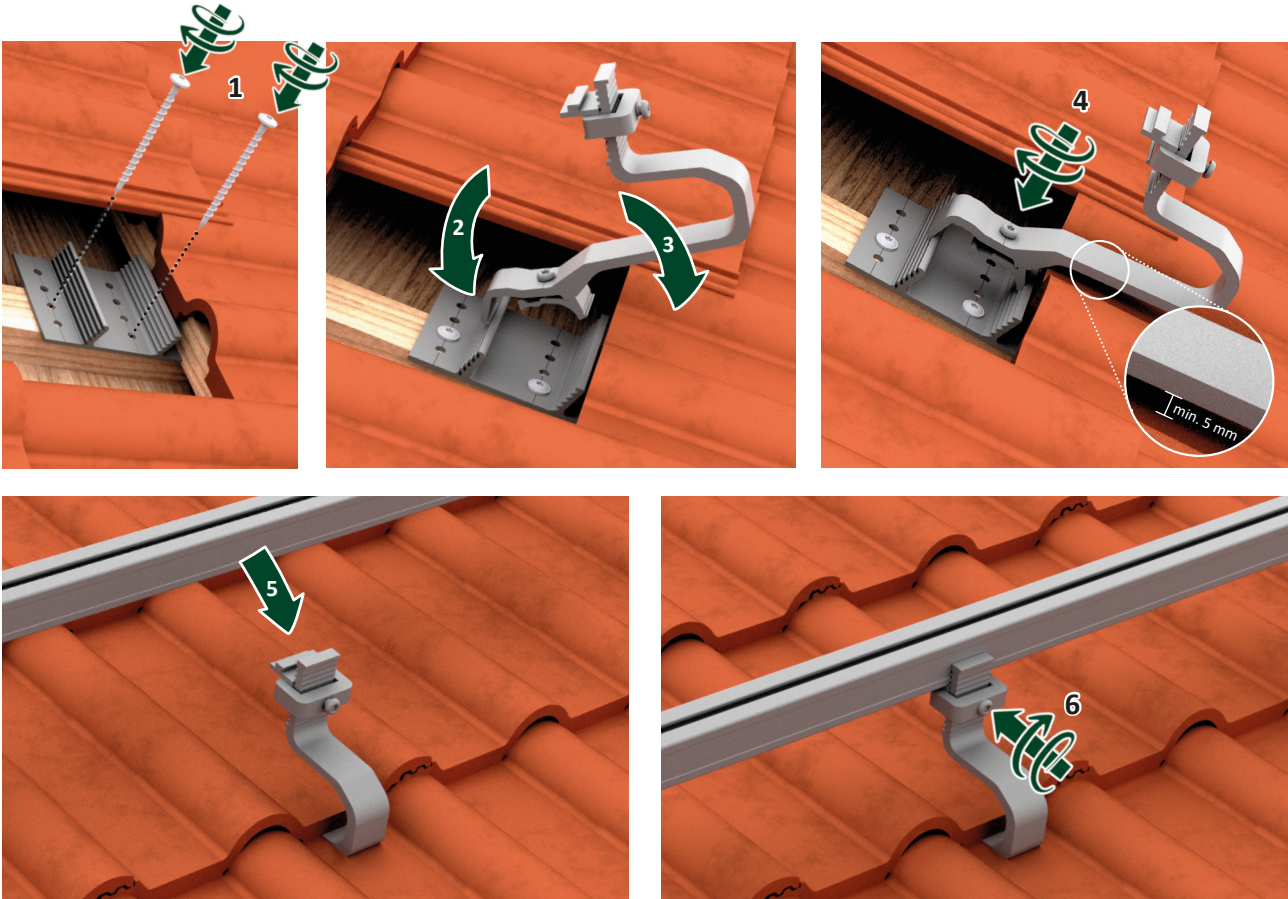
Optionale vertikale Klemmkombination
Art.-Nr. 11105-05



Optionale Potential-Ausgleichsklemme für SL Alu und Alpha-Flex
Art.-Nr. 11101-20



[Montagevideo
SL Alu-Vario >](#)



Montageablauf

1. Dachziegel ausdecken und Bodenplatte mit mind. 2 Holzschrauben (mind. 1 Stück pro horizontale Lochreihe) am Dachsparren befestigen (wie üblich Deckziegel und unteren Ziegel im Bereich des Auslegers mit dem Winkelschleifer ausflexen)
2. Haken an geeigneter Position einhängen
3. Den Bügel herunterklappen, dabei den Mindestabstand von 5 mm zwischen Ausleger und Ziegel beachten
4. Position durch Anziehen der Schraube fixieren (10 Nm), Dachziegel wieder eindecken
5. Profil auflegen und Höhe am Dachhaken anpassen
6. Position durch Anziehen der Schraube fixieren (15 Nm) – fertig!

Sparrenbreiten

	Holzschraube Ø 6 mm	Holzschraube Ø 8 mm
SL Alu-35 Vario	Mind. 36 mm	Mind. 51 mm
SL Alu-45 Vario	Mind. 36 mm	Mind. 51 mm
SL Alu-45 X Vario	Mind. 36 mm	Mind. 51 mm





Technische Daten

Material	Aluminium
Planungshilfen	SL-Rack-Konfigurator Solar.Pro.Tool .
Statik	Die statische Berechnung erfolgt gemäß der aktuellen länderspezifischen Normen (EN 1991, EC1 für Deutschland). Es kann je nach Schnee- oder Windlasten, bzw. bei großen Modulen, erforderlich sein, mehr als die üblichen 4 Befestigungspunkte einzusetzen. Bitte beachten Sie unbedingt die jeweiligen Hinweise des Modulherstellers in der Installationsanleitung. Die Tragfähigkeit des Daches wird nicht von uns geprüft.

Ihre Meinung ist uns wichtig!

Oberstes Ziel für uns ist es stets, Ihnen den Arbeitsalltag so gut es geht zu erleichtern. Deswegen ist es uns auch enorm wichtig, Ihr Lob, Ihre Kritik und auch Ihre Verbesserungswünsche zu erfahren.



SL Rack **Feedback**
[Feedback schreiben >](#)



SL Rack **Website**
[Erfahren Sie mehr >](#)



SL Rack **Youtube**
[Videos anschauen >](#)

Besuchen Sie uns auf



Technische Änderungen und
Druckfehler vorbehalten.
Stand 05/2022 V24

