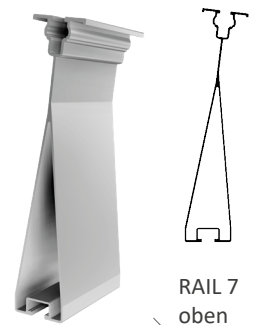
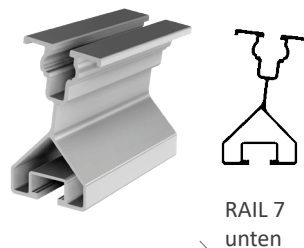
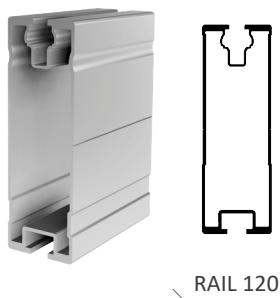
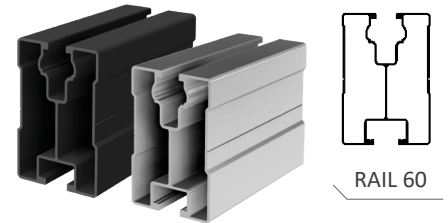
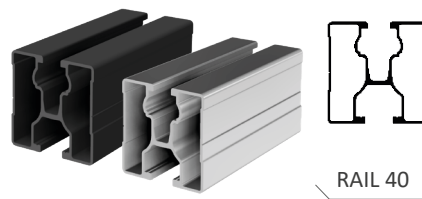
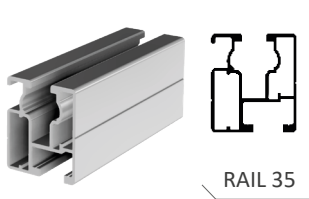
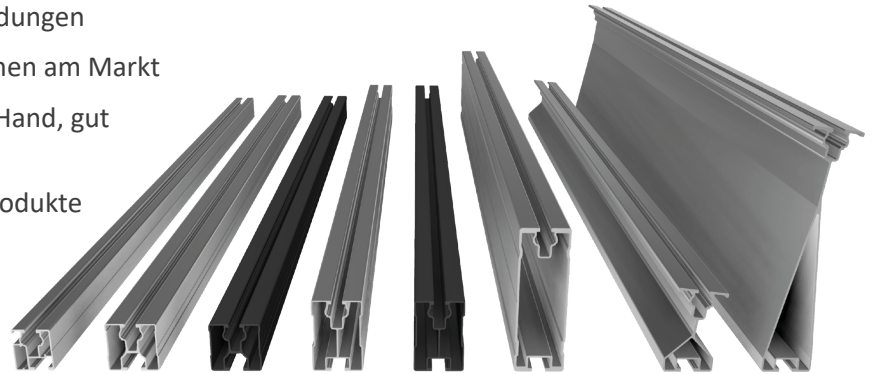




**Ihre Vorteile mit unseren Produkten**

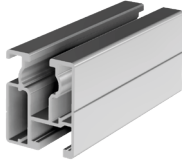
- » Oberer Schienenkanal tief genug für den Einsatz von Modulklemmen für Rahmenhöhen 30 mm - 50 mm
- » Unterer Schienenkanal optimiert für Haltekralle, funktioniert mit allen SL Rack Dachanbindungen
- » Kompatibel mit gängigen Montagesystemen am Markt
- » Sehr einfaches Handling: liegt gut in der Hand, gut stapelbar
- » Gleiches Gewicht/Statik wie Vergleichsprodukte
- » Je nach Schienenhöhe unterschiedliche Spannweiten möglich (RAIL 60 und RAIL 120 erzielen den größten Abstand für Dachanbindungen)
- » RAIL 35 ist gewichtsoptimiert für geringere Lasten
- » RAIL 120 gewährt leichte Zugänglichkeit zu den Steckern sowie bessere Hinterlüftung der PV-Anlage
- » RAIL 7 kann zu Ertragssteigerungen führen, dank zusätzlicher Neigung von 7°
- » In verschiedenen Längen und auch in schwarz eloxiert erhältlich



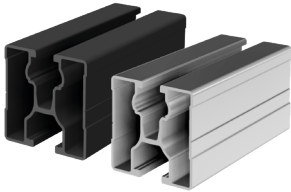
\*Es gelten unsere Garantiebedingungen. Diese sind jederzeit im Internet einsehbar unter [www.sl-rack.de](http://www.sl-rack.de)



**Varianten**



**RAIL 35 - 4350 mm**  
Art.-Nr. 81135-4350

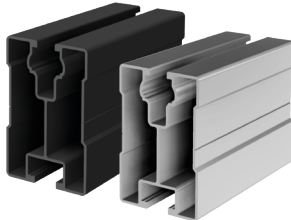


**RAIL 40 - 4350 mm**  
Art.-Nr. 81140-4350

**RAIL 40 - 5400 mm**  
Art.-Nr. 81140-5400

**RAIL 40 - 4350 mm, schwarz eloxiert**  
Art.-Nr. 86140-4350

**RAIL 40 - 5400 mm, schwarz eloxiert**  
Art.-Nr. 86140-5400



**RAIL 60 - 4350 mm**  
Art.-Nr. 81160-4350

**RAIL 60 - 4350 mm, schwarz eloxiert**  
Art.-Nr. 86160-4350



**RAIL 120 - 5400 mm**  
Art.-Nr. 81112-5400



**RAIL 7 unten - 4350 mm**  
Art.-Nr. 81107-4350



**RAIL 7 oben - 4350 mm**  
Art.-Nr. 81106-4350

**Zubehör**



Für Rail 40 und 60 bieten wir auch farblich abgestimmte Endkappen an, welche Öffnungen für die Entwässerung haben und mit anderen Systemen am Markt kompatibel sind:

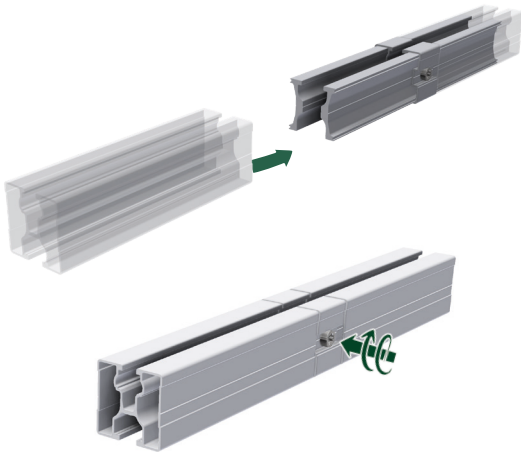
**Kunststoff-Endkappe RAIL 40, grau**  
Art.-Nr. 94640-06

**Kunststoff-Endkappe RAIL 40, schwarz**  
Art.-Nr. 94640-05

**Kunststoff-Endkappe RAIL 60, grau**  
Art.-Nr. 94660-06

**Kunststoff-Endkappe RAIL 60, schwarz**  
Art.-Nr. 94660-05

## Tragschieneverbinder



**Innenverbinder RAIL 2.0 für RAIL 35**  
Art.-Nr. 81135-02

**Innenverbinder RAIL 2.0 für RAIL 40**  
Art.-Nr. 81140-02

**Innenverbinder RAIL 2.0 für RAIL 40,  
schwarz eloxiert**  
Art.-Nr. 86140-02

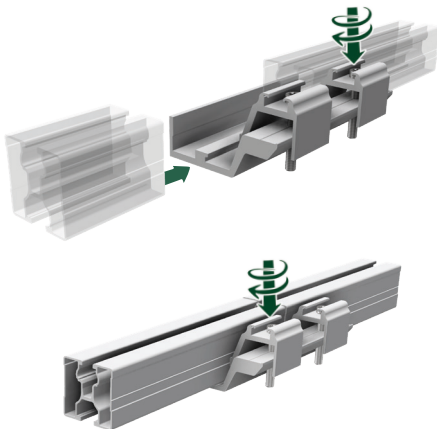
**Innenverbinder RAIL 2.0 für RAIL 60**  
Art.-Nr. 81160-02

**Innenverbinder RAIL 2.0 für RAIL 60,  
schwarz eloxiert**  
Art.-Nr. 86160-02

**Innenverbinder RAIL 2.0 für RAIL 120**  
Art.-Nr. 81112-02



1. Die beiden Verbinderprofile in die Tragschienen einführen
2. Die Schrauben von beiden Seiten mit TX40 festziehen (6 Nm)



**Außenverbinder RAIL**  
Art.-Nr. 81140-05

**Außenverbinder RAIL,  
schwarz eloxiert**  
Art.-Nr. 86140-05

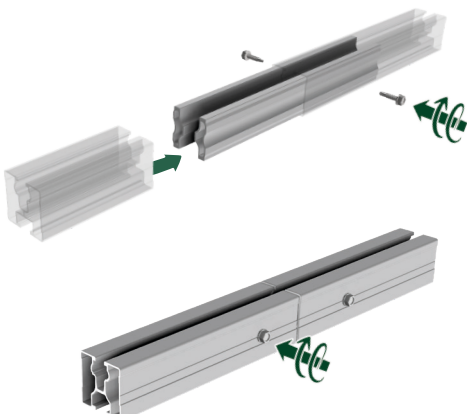


### Ein Verbinder für alle Profilgrößen!

1. Das erste Profilende in den Außenverbinder einlegen und mit TX40 die entsprechende Profilklemme festziehen (6 Nm)
2. Das zweite Profilende bündig einlegen und ebenfalls mit der entsprechenden Profilklemme festziehen TX40 (6 Nm)

**Innenverbinder RAIL 40**  
Art.-Nr. 81140-01

**Inklusive je zwei Bohrschrauben mit Bohrspitze 4.8 x 20 mm  
Bitte beachten Sie, dass zum ordnungsgemäßen Verbinden der RAILS  
jeweils zwei Innenverbinder pro Verbindung benötigt werden!**



1. Die beiden Verbinderprofile in halber Länge ins erste Profil einführen. Die Bohrschrauben mit Bohrspitze 4.8 x 20 mm am Profil mittig, in der dafür vorgesehene Kerbe mit dem kleinsten Gang des Akkuschraubers verschrauben
2. Zweites Profil bündig aufstecken und ebenfalls mit Bohrschrauben mit Bohrspitze 4.8 x 20 mm wieder mittig verschrauben



## Technische Daten

<b>Material</b>	Aluminium, Schrauben aus Edelstahl
<b>Planungshilfen</b>	SL-Rack-Konfigurator <b>Solar.Pro.Tool</b> .
<b>Statik</b>	Die statische Berechnung erfolgt gemäß der aktuellen länderspezifischen Normen (EN 1991, EC1 für Deutschland). Es kann je nach Schnee- oder Windlasten, bzw. bei großen Modulen, erforderlich sein, mehr als die üblichen 4 Befestigungspunkte einzusetzen. Bitte beachten Sie unbedingt die jeweiligen Hinweise des Modulherstellers in der Installationsanleitung. Die Tragfähigkeit des Daches wird nicht von uns geprüft.

**Ihre Meinung ist uns wichtig!**

Oberstes Ziel für uns ist es stets, Ihnen den Arbeitsalltag so gut es geht zu erleichtern. Deswegen ist es uns auch enorm wichtig, Ihr Lob, Ihre Kritik und auch Ihre Verbesserungswünsche zu erfahren.



SL Rack **Feedback**  
[Feedback schreiben >](#)



SL Rack **Website**  
[Erfahren Sie mehr >](#)



SL Rack **Youtube**  
[Videos anschauen >](#)

Besuchen Sie uns auf



Technische Änderungen und  
Druckfehler vorbehalten.  
Stand 05/2022 V11

