

STECKSYSTEME FÜR PHOTOVOLTAIK-ANLAGEN

Multi-Contact-Stecksystem MC 4

PV-KST4 ...



PV-KBT4 ...



PV-AZS4



PV-AZB4



Crimpzange PV-CZM-19100
(2,5 / 4 / 6 mm²)



Montageschlüsselset PV-MS



Abisolierzange PV-AZM
(1,5 / 2,5 / 4 / 6 mm²)



Montagekoffer PV-WZ4-Set



PRODUKTVORTEILE:

Bemessungsstrom
Max. 30 A bei 4 mm², 6 mm²
Max. 22 A bei 2,5 mm²

Systemspannung max. 1000 V

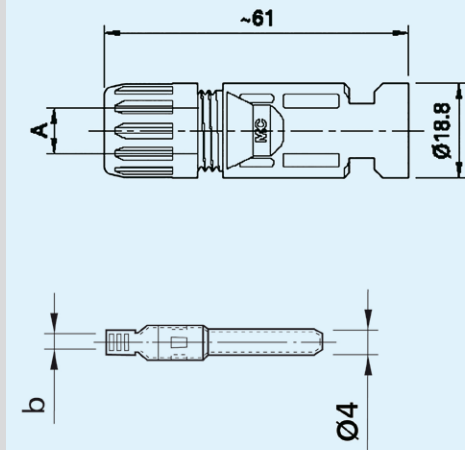
Schutzart gesteckt IP 67

Einfache Montage

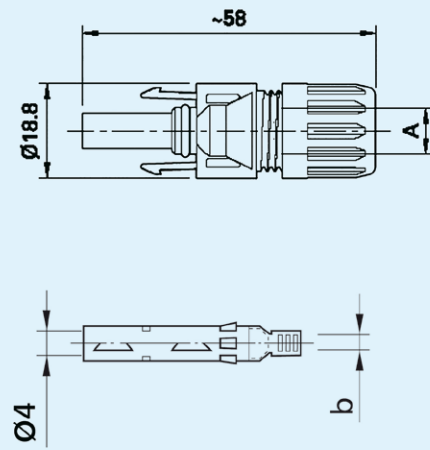
Verriegelungssystem „Snap in“

Schutzklasse II

Temperaturbereich -40 °C ... +90 °C



PV-Kupplungsstecker PV-KST4 ...



PV-Kupplungsbuchse PV-KBT4 ...

Typ	A (Ø-Bereich Leitungs- verschraubung)	B (Leitereinsatzbreite)	(Leiterquerschnitt)
PV-KST4/2,5I	3–6 mm	3 mm	1,5–2,5 mm ²
PV-KBT4/2,5I	3–6 mm	3 mm	1,5–2,5 mm ²
PV-KST4/2,5II	5,5–9 mm	3 mm	1,5–2,5 mm ²
PV-KBT4/2,5II	5,5–9 mm	3 mm	1,5–2,5 mm ²
PV-KST4/6I	3–6 mm	5 mm	4–6 mm ²
PV-KBT4/6I	3–6 mm	5 mm	4–6 mm ²
PV-KST4/6II	5,5–9 mm	5 mm	4–6 mm ²
PV-KBT4/6II	5,5–9 mm	5 mm	4–6 mm ²

Technische Daten

Bemessungsstrom	max. 30 A (4 mm ² , 6 mm ²), 22 A (2,5 mm ²)
Max. Systemspannung	1000 V
Kontaktmaterial	Kupfer, verzinkt
Kontaktsystem	MC-Kontaktlamellen
Schutzart	gesteckt IP 67
Verriegelungssystem	Snap-in
Berührungsschutz	ungesteckt IP 2X
Temperaturbereich	– 40 °C ... +90 °C
Schutzklasse	II

Typ	Artikelnummern
MC-Stecker PV-KST 4/2,5I	7200100041
MC-Buchse PV-KBT 4/2,5I	7200100047
MC-Stecker PV-KST 4/2,5II	7200100042
MC-Buchse PV-KBT 4/2,5II	7200100048
MC-Stecker PV-KST 4/6I	7200100044
MC-Buchse PV-KBT 4/6I	7200100050
MC-Stecker PV-KST 4/6II	7200100045
MC-Buchse PV-KBT 4/6II	7200100051
Abzweigstecker PV-AZS4	7200100053
Abzweigungsbuchse PV-AZB4	7200100054
Crimpwerkzeug PV-CZM-19100 für 2,5/4/6 mm ² Querschnitt	7200100065
Abisolierzange PV-AZM für 1,5/2,5/4/6 mm ² Querschnitt	7200100033
Montageschlüsselset PV-MS	7200100069
PV-WZ4-SET (PV-CZM-19100 + PV-MS)	7200100070
PV-WZ-AD/GWD für MC 4	7200100071
PV-SEE-AD4 für MC 4	7200169072
Montagekoffer PV-WZ3/4-Kofferset	7200100073

Änderungen, die dem Fortschritt dienen, behalten wir uns vor.