

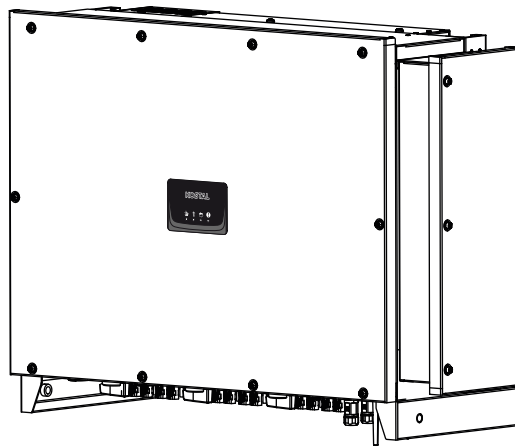
Quick Start Guide

PIKO CI 100

Weitere Informationen zum Wechselrichter wie z. B. eine ausführliche Betriebsanleitung, freigegebene Energiezähler, Ländereinstellungen für die Inbetriebnahme, freigegebene Länder in denen der Wechselrichter betrieben werden kann, Service- und Garantiebedingungen, EU-Konformitätserklärung und Zertifikate finden Sie im Internet im Downloadbereich zu Ihrem Produkt unter www.kostal-solar-electric.com > **Download**.



Further information on the inverter, such as detailed operating instructions, approved energy meters, country settings for commissioning, approved countries in which the inverter can be operated, service and guarantee conditions, EU declaration of conformity and certificates can be found on the Internet in the download area for your product under www.kostal-solar-electric.com > **Download**.



DE Gefahr! Lebensgefahr durch Stromschlag und elektrische Entladung. Im Wechselrichter liegen lebensgefährliche Spannungen an. Nur eine Elektrofachkraft darf das Gerät öffnen und daran arbeiten. Gerät bei Montage, Wartung und Reparaturen immer spannungsfrei schalten und gegen Wiedereinschalten sichern. Die PV-Generatoren/-Leitungen können unter Spannung stehen, sobald diese dem Licht ausgesetzt sind. Im laufenden Betrieb dürfen keine DC-Leitungen an das Gerät angeschlossen oder abgezogen werden, da gefährliche Lichtbögen entstehen können. Die Firma KOSTAL Solar Electric GmbH erklärt hiermit, dass sich die in diesem Dokument beschriebenen Wechselrichter mit den grundlegenden Anforderungen und anderen relevanten Bestimmungen der unten genannten Richtlinien in Übereinstimmung befinden.

EN Danger! Risk of death due to electrical shock and discharge. Life-threatening voltages are present in the inverter. Only a qualified electrician may open and perform work on the device. Always de-energise the device during installation, maintenance and repairs, and secure it against being switched back on. The PV generators/cables may be live as soon as they are exposed to light. DC cables must never be connected to or disconnected from the device during operation, as dangerous arcs may form. KOSTAL Solar Electric GmbH hereby declares that the inverter described in this document complies with the basic requirements and other relevant conditions of the directives listed below.

ES ¡Peligro! Peligro de muerte debido a electrocución y descarga eléctrica. En el inversor existen tensiones que pueden poner en peligro su vida. Únicamente se permite abrir el equipo y realizar trabajos en el mismo a electricistas profesionales. Durante el montaje, el mantenimiento y reparaciones, desconecte siempre el equipo de la tensión y protéjalo contra reconexión. Las líneas y los generadores fotovoltaicos pueden estar bajo tensión tan pronto como quedan expuestos a la luz. Mientras el equipo esté en funcionamiento, queda prohibido conectar o desconectar cables CC del mismo, puesto que pueden producirse arcos eléctricos peligrosos. La empresa KOSTAL Solar Electric GmbH declara por el presente que los inversores descritos en este documento cumplen los requisitos básicos y otras disposiciones relevantes de las directivas indicadas abajo.

FR Danger ! Danger de mort par électrocution et décharge électrique. Des tensions représentant un danger mortel traversent l'onduleur. Seul un électricien est habilité à ouvrir l'appareil et à effectuer des travaux. Lors de l'installation, de l'entretien et de la réparation, mettre toujours l'appareil hors tension et le protéger contre toute remise en marche. Les générateurs ou les câbles photovoltaïques peuvent être sous tension dès qu'ils sont exposés à la lumière. Ne pas brancher ni débrancher les câbles DC de l'appareil pendant son fonctionnement au risque de créer des arcs électriques dangereux. La société KOSTAL Solar Electric GmbH certifie par la présente déclaration que les onduleurs décrits dans le présent document sont conformes aux exigences fondamentales et aux autres dispositions applicables des directives ci-dessous.

IT Pericolo! Pericolo di morte per scossa elettrica e folgorazione. Nell'inverter si trovano tensioni mortali. Solo un elettricista specializzato può aprire il dispositivo e operare su di esso. Durante l'installazione, la manutenzione o la riparazione, togliere sempre la tensione al dispositivo e impedirne la riaccensione. I generatori / i cavi dell'impianto FV possono essere in tensione quando il campo fotovoltaico è irradiato. Durante il funzionamento, i cavi DC non devono essere collegati o scollegati dal dispositivo, poiché potrebbero verificarsi pericolosi archi elettrici. La società KOSTAL Solar Electric GmbH dichiara con la presente che gli inverter descritti nel presente documento soddisfano i requisiti fondamentali e le altre disposizioni rilevanti delle direttive sotto indicate.

**Activate EXTRA YEARS
of FREE WARRANTY!**
at shop.kostal-solar-electric.com





CZ Nebezpečí! Ohrožení života elektrickým proudem a výbojem. Ve střídači je životu nebezpečné napětí. Přístroj smí otevřít a pracovat na něm pouze kvalifikovaný elektrikář. Přístroj se musí při montáži a opravách vždy odpojit od napětí a zabezpečit proti opětovnému zapnutí. FV generátory/rozvody mohou být pod napětím, pokud jsou vystaveny světlu. Za probíhajícího provozu nelze k přístroji připojovat stejnosměrné rozvody ani je odpojovat, protože může vzniknout nebezpečný elektrický oblouk. Firma KOSTAL Solar Electric GmbH tímto prohlašuje, že střídače popsané v tomto dokumentu vyhovují základním požadavkům a ostatním relevantním ustanovením níže uvedených směrnic.

EL Κίνδυνος! Κίνδυνος θανάτου από ηλεκτροπληξία και ηλεκτρική εκφόρτιση. Στον αντιστροφέα υπάρχουν θανατηφόρες ηλεκτρικές τάσεις. Το άνοιγμα της συσκευής και οι εργασίες στη συσκευή επιτρέπεται να διενεργούνται μόνο από ηλεκτρολόγο. Πριν από την εγκατάσταση, τη συντήρηση και τις επισκευές θα πρέπει πάντα να διακόπτετε την ηλεκτρική τροφοδοσία της συσκευής και να την ασφαλίσετε από επανενεργοποίηση. Οι Φ/Β αγωγοί/γεννήτριες μπορεί να βρίσκονται υπό τάση όταν εκτίθενται σε φως. Σε κατάσταση λειτουργίας δεν επιτρέπεται σε καμία περίπτωση να συνδέονται ή να αποσπώνται αγωγοί DC από τη συσκευή, επειδή μπορεί να προκύψουν επικίνδυνα βολταϊκά τόξα. Η KOSTAL Solar Electric GmbH δηλώνει με την παρούσα ότι οι αντιστροφέες που περιγράφονται σε αυτό το έντυπο συμφωνούν με τις θεμελιώδεις απαιτήσεις και άλλους σχετικούς κανονισμούς των ακόλουθων αναφερόμενων Οδηγιών.

ET Oht! Eluotlik elektrilöögi või elektrilahenduse tõttu. Vaheldi sisemuses on eluotlik pinge. Seadet tohivad avada ja selle juures töid teha ainult elektrikud. Lülitage seade enne paigaldamist, hooldust ja remonti alati pingevabaks ning kindlustage uuesti sisselülitamise vastu. Pääkeseelektrigeneraatorid/-kaablid võivad pingestuda kohe, kui neile langeb valgus. Töötava seadmega ei tohi ühendada ega töötavast seadmest lahutada alalisvoolukaableid, kuna tekkida võivad ohtlikud elektrikaared. Käesolevaga kinnitab firma KOSTAL Solar Electric GmbH, et selles dokumendis kirjeldatud vaheldid vastavad allpool nimetatud direktiivide olulistele nõuetele ja teistele asjakohastele sätetele.

FI Vaara! Sähköiskun ja sähköpurkauksen aiheuttama hengenvaara. Invertterissä on hengenvaarallisia jännitteitä. Vain sähköalan ammattilaiset saavat avata laitteen ja tehdä sille toimenpiteitä. Kytke laite aina jännitteettömäksi ja varmista, ettei sitä voida käynnistää uudelleen, ennen kuin asennat laitteen tai teet sille huolto- tai korjaustöitä. Aurinkopaneelit / aurinkosähköjärjestelmän johdot voivat olla jännitteisiä heti kun valo osuu niihin. Laitteeseen ei saa liittää eikä siitä saa irrottaa DC-johdotta käytön aikana, sillä muutoin voi syntyä vaarallisia valokaaria. KOSTAL Solar Electric GmbH ilmoittaa, että tässä asiakirjassa kuvatut invertterit vastaavat alla mainittujen direktiivien perustavanlaatuisia vaatimuksia sekä muita asianmukaisia määräyksiä.

NL Gevaar! Levensgevaar door elektrische schok en elektrische ontlading. De omvormer staat onder levensgevaarlijke spanningen. Alleen een elektromonteur mag het toestel openen en eraan werken. Schakel het toestel bij montage, onderhoud en reparaties altijd spanningsvrij en beveilig het tegen opnieuw inschakelen. De fotovoltaïsche generatoren/leidingen kunnen onder spanning staan, zodra deze aan licht zijn blootgesteld. Tijdens de werking mogen geen DC-leidingen op het toestel worden aangesloten of uitgetrokken, aangezien er gevaarlijke vlambogen kunnen ontstaan. De firma KOSTAL Solar Electric GmbH verklaart hiermee dat de in dit document beschreven omvormers in overeenstemming zijn met de fundamentele vereisten en andere relevante bepalingen van de hieronder genoemde richtlijnen.

PL Niebezpieczeństwo! Zagrożenie życia poprzez porażenie prądem elektrycznym i wylądowanie elektrostatyczne. W falowniku występują niebezpieczne napięcia. Tylko elektryk może otwierać urządzenie i pracować przy nim. Przed przystąpieniem do montażu, czynności konserwacyjnych i napraw należy odłączyć urządzenie od źródła napięcia i zabezpieczyć przed ponownym włączeniem. Gdy tylko na generatory/przewody PV pada światło, mogą znajdować się pod napięciem. Podczas pracy do urządzenia nie wolno podłączać ani odłączać przewodów DC, ponieważ mogłoby to spowodować niebezpieczne wylądowanie łukowe. Firma KOSTAL Solar Electric GmbH oświadcza niniejszym, że falowniki opisane w niniejszym dokumencie spełniają zasadnicze wymagania i inne istotne postanowienia podanych poniżej dyrektyw.

PT Perigo! Perigo de morte devido a choque elétrico e descarga elétrica. No inversor existem tensões perigosas para a vida. Apenas um electricista deve abrir o aparelho e trabalhar no mesmo. Desligue sempre o aparelho da tensão para a montagem, manutenção e reparações e proteja-o contra uma nova ligação. Os geradores/cabos FV podem ficar sob tensão assim que são sujeitos a radiação. Durante o funcionamento, os cabos CC nunca podem ser ligados ou removidos do aparelho, uma vez que podem resultar arcos elétricos perigosos. A empresa KOSTAL Solar Electric GmbH declara pela presente que os inversores descritos neste documento estão em conformidade com as exigências essenciais e outras disposições relevantes das diretivas mencionadas em baixo.

SE Fara! Livsfara på grund av elektriska stötar och elektrisk urladdning. Livsfarlig spänning är aktiv i växelriktaren. Endast en behörig elektriker får öppna och arbeta med apparaten. Anslut alltid apparaten i spänningsfritt tillstånd vid montering, underhåll och reparationer och säkra mot återinkoppling. Solcellsgeneratorerna/-kablarna kan stå under spänning så snart de utsätts för ljus. Under löpande drift får inga DC-kablar anslutas till eller kopplas bort från apparaten, eftersom farliga ljusbågar då kan uppstå. KOSTAL Solar Electric GmbH intygar härmed att växelriktarna som beskrivs i detta dokument uppfyller de grundläggande kraven och andra relevanta bestämmelser i nedanstående direktiv.

KOSTAL

Legal notice

KOSTAL Solar Electric GmbH

Hanferstraße 6, 79108 Freiburg i. Br., Germany, Phone +49 (0)761 477 44 - 100, www.kostal-solar-electric.com.

Exclusion of liability

All names, trademarks, product names or other designations given in this manual may be legally protected even if this is not labelled as such (e.g. as a trademark). KOSTAL Solar Electric GmbH accepts no liability and gives no assurance that they can be freely used. The illustrations and texts have been compiled with great care. However, the possibility of errors cannot be ruled out. The compilation is made without any guarantee.

General note on gender equality

KOSTAL Solar Electric GmbH is aware of the importance of language with regard to the equality of women and men and always makes an effort to reflect this in the documentation. Nevertheless, for the sake of readability we are unable to use non-gender-specific terms throughout and use the masculine form instead.

© 2024 KOSTAL Solar Electric GmbH

All rights reserved by KOSTAL Solar Electric GmbH, including those of reproduction by photocopy and storage in electronic media. Commercial use or distribution of the texts, displayed models, diagrams and photographs appearing in this product is not permitted. This manual may not be reproduced, stored, transmitted or translated in any form or by means of any medium – in whole or in part – without prior written permission.

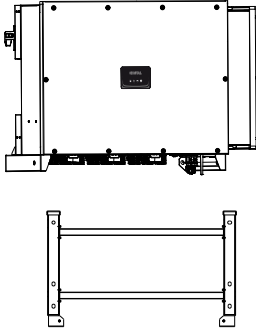



Densys pv5


| Wir liefern. Sie bauen. Den Rest macht die Sonne. |


Diese Daten stehen bereit auf www.densys-pv5.de


1. Scope of delivery | *Lieferumfang*





4x  M12

2x  M8

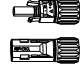

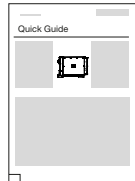
1x  COM


2x  LAN


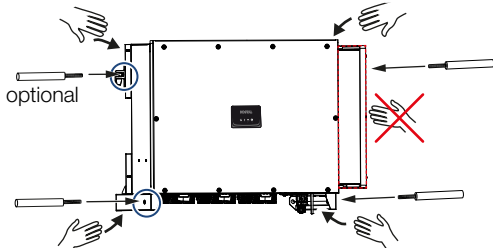
1x 

1x 

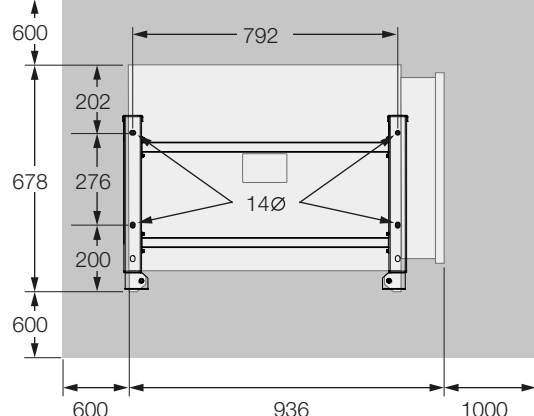
1 x per DC input
1 x pro DC Eingang

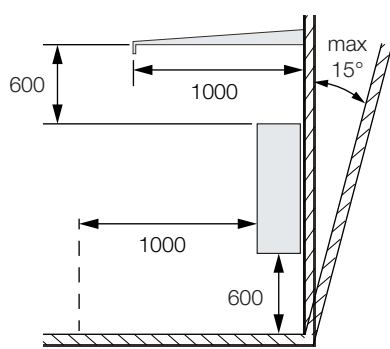




min. 4 

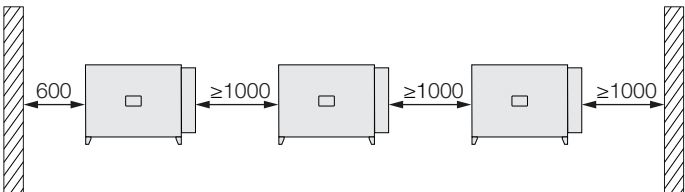



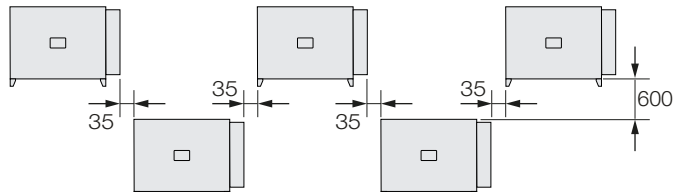
2. Mounting inverter | *Wechselrichter montieren*

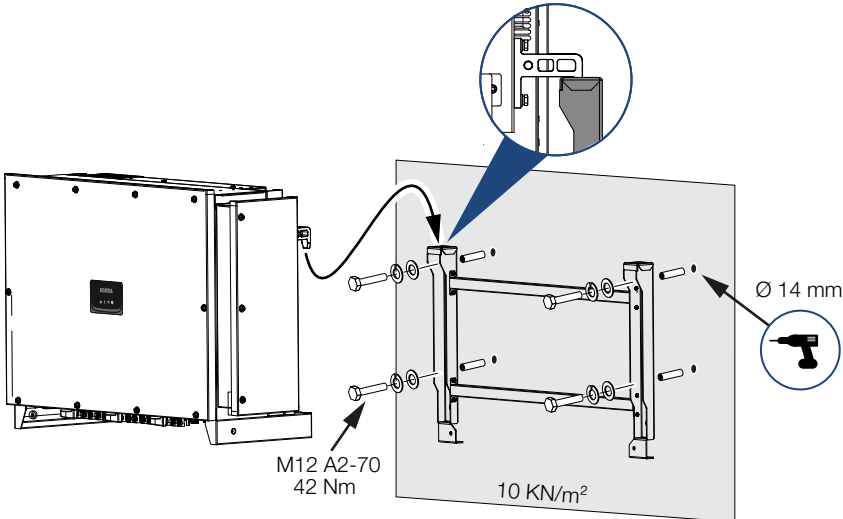




(mm)



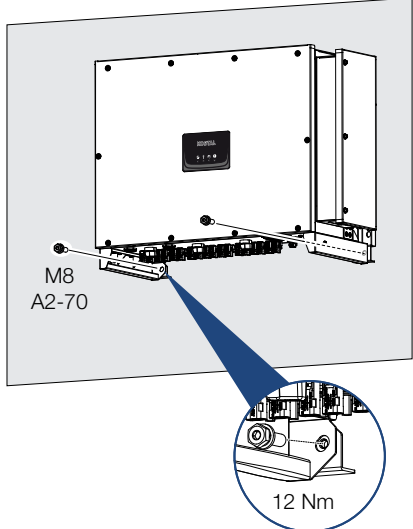




M12 A2-70
42 Nm

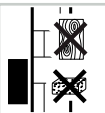
10 KN/m²

Ø 14 mm

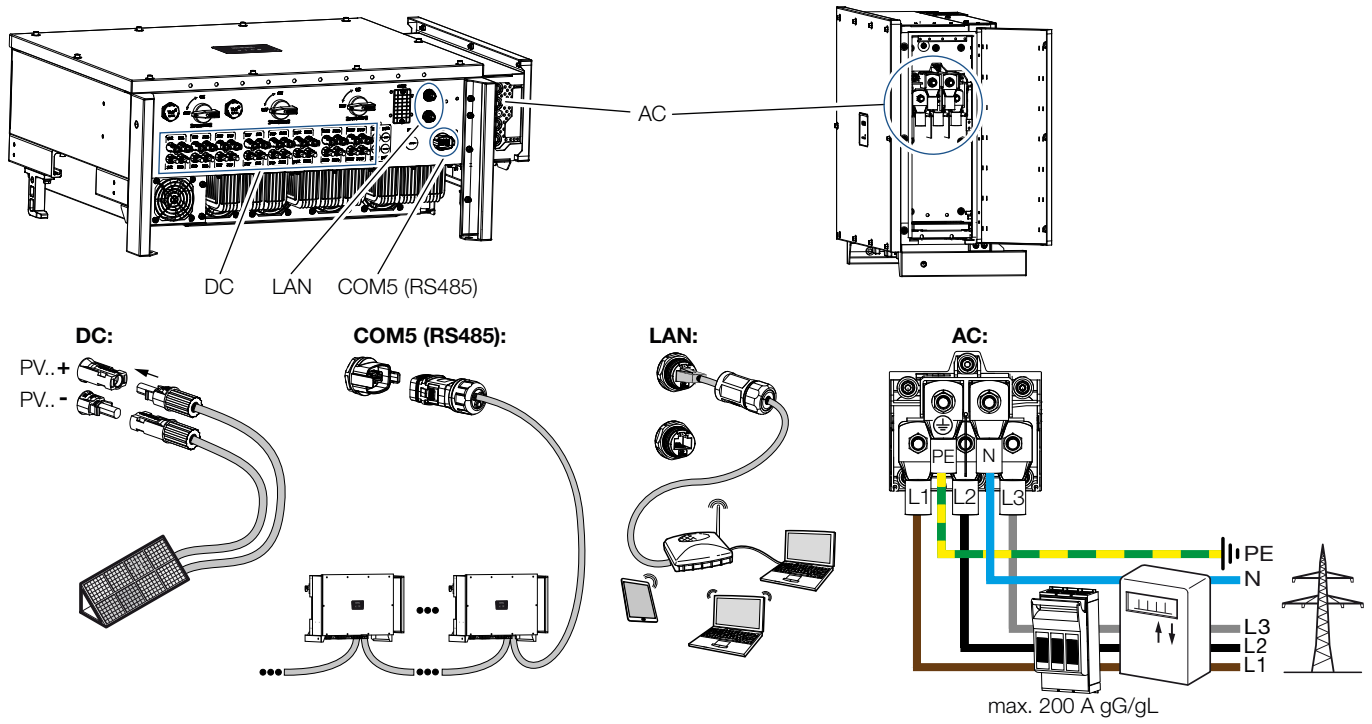


M8 A2-70

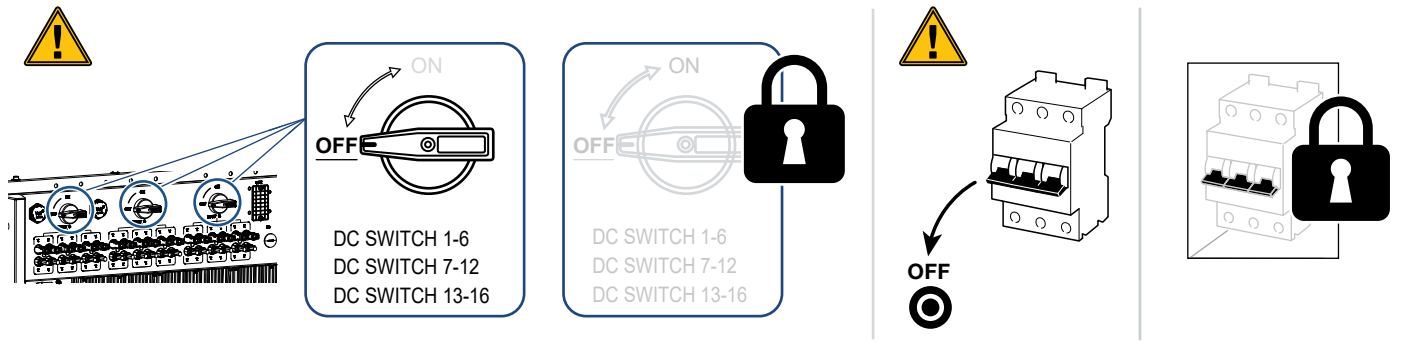
12 Nm

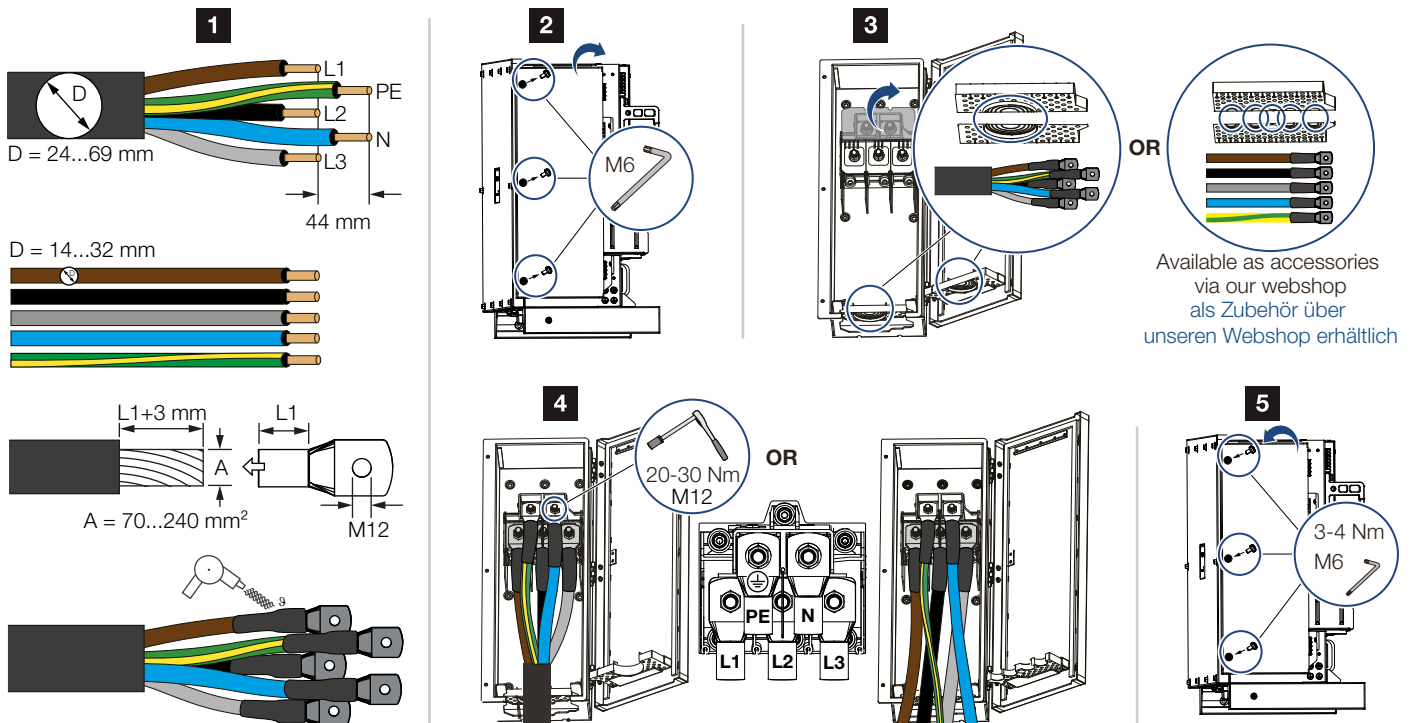
3. Connection diagram | Anschlussplan



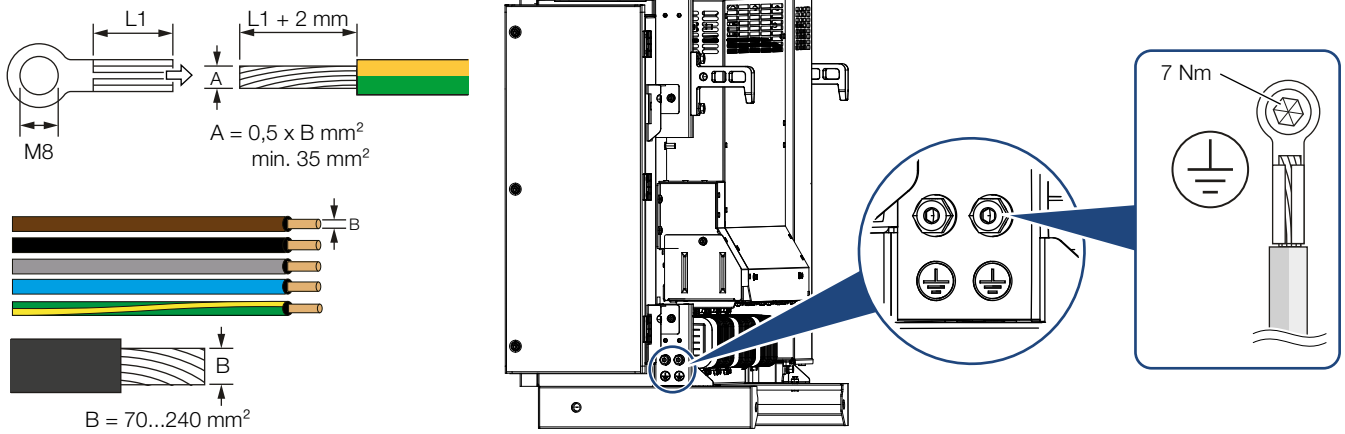
4. Switch off the inverter and open it | Wechselrichter ausschalten und öffnen



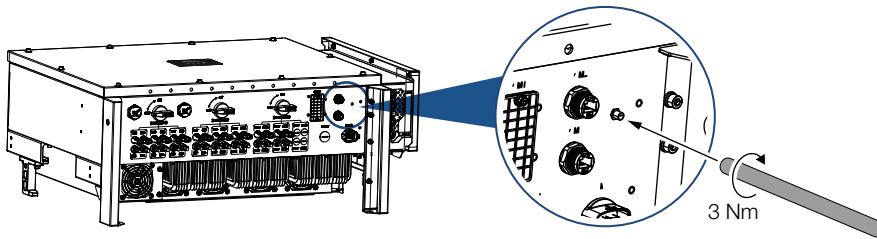
5. Connecting inverter to AC grid | Wechselrichter an AC-Netz anschließen



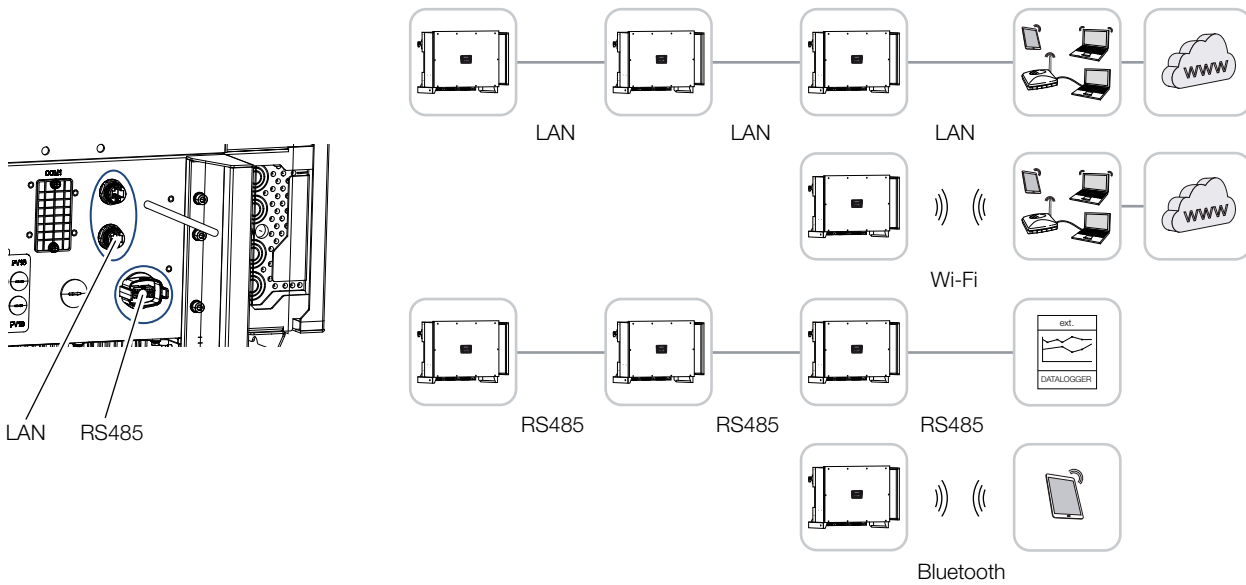
6. Additional PE connection (country-specific) | *Zusätzlicher PE-Anschluss (länderspezifisch)*



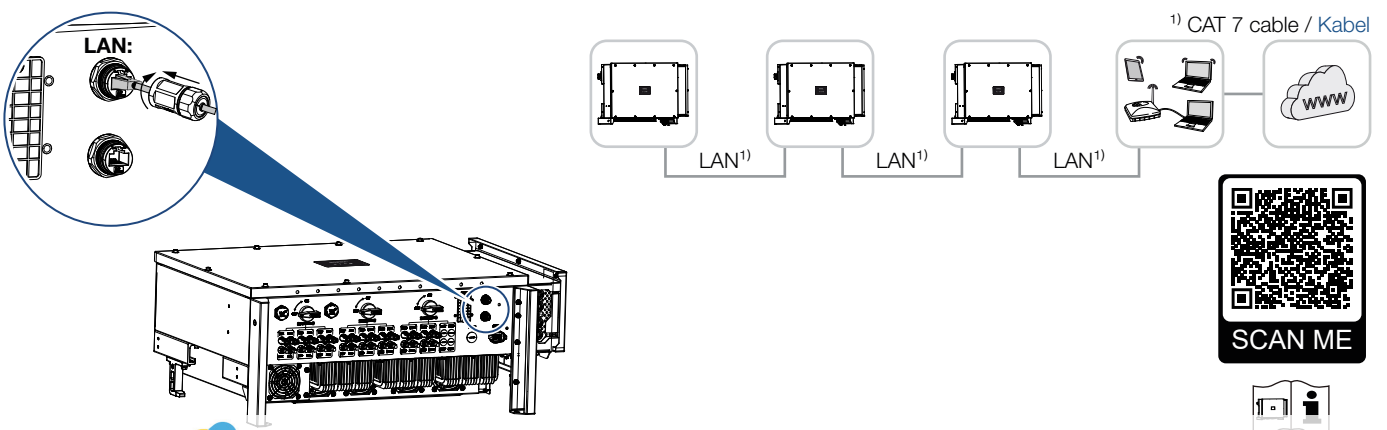
7. Fitting Wi-Fi antenna | *Wi-Fi-Antenne montieren*



8. Communication variants | *Kommunikationsvarianten*



9. Communication via LAN | *Kommunikation über LAN*



10. Communication interface COM 5 | Kommunikationsschnittstelle COM5

55 mm long/lang
33 mm short/kurz

$\varnothing \leq 7 \text{ mm}$

7,5 mm

0,34...1,5 mm²

0,34...1,0 mm²

1,2±0,1 Nm

55 mm

33 mm

Click

1	2	Functions / Funktion
1	1	D1 (RCR/RSE)
2	2	D2 (RCR/RSE)
3	3	D3 (RCR/RSE)
4	4	D4 (RCR/RSE)
5	5	GND_S
6	6	REMOTE_OFF
7	8	GND_S
8	---	---
9	---	---
10	13	GND_S
11	9	RS485_B2 (reserved)
12	10	RS485_A2 (reserved)
13	11	RS485_B_OUT
14	12	RS485_A_OUT
15	17	RS485_B_IN
16	18	RS485_A_IN

11. Communication via RS485 | Kommunikation über RS485

SCAN ME

L1 L2 Ln

PIN 17/18 PIN 11/12 PIN 17/18 PIN 11/12 PIN 17/18

RS485 RS485 RS485

L1+L2...Ln ≤ 1000 m

Set RS485 termination to ON

Settings >
Communication setting >
RS485 settings >
Terminal resistor > ON

RS485 Abschlusswiderstand auf ON stellen

Einstellungen >
Kommunikationseinstellungen >
RS485 Einstellungen >
Abschlusswiderstand > ON

1 Set different Modbus address for each inverter

Settings >
Communication setting >
RS485 settings >
Modbus Address >
different Modbus address for each inverter

1 Stellen Sie für jeden Wechselrichter eine andere Modbus-Adresse ein

Einstellungen >
Kommunikationseinstellungen >
RS485 Einstellungen >
Modbus Adresse >
unterschiedliche Modbus-Adresse für jeden Wechselrichter

1	2	Functions / Funktion
13	11	RS485_B_OUT
14	12	RS485_A_OUT
15	17	RS485_B_IN
16	18	RS485_A_IN

12. Communication via Wi-Fi | Kommunikation über WLAN

SCAN ME

Read PIKO CI manual for more information

PIKO CI Handbuch lesen für mehr Informationen

Set WiFi via KOSTAL PIKO CI App in the inverter

Settings > Communication setting > WiFi settings > Select WiFi connection

WLAN per KOSTAL PIKO CI App im Wechselrichter einstellen

Einstellungen > Kommunikationseinstellungen > WLAN Einstellungen > Wähle WLAN Verbindung

Wi-Fi

Wir liefern. Sie bauen. Den Rest macht die Sonne. | Diese Daten stehen bereit auf www.densys-pv5.de

13. Energy meter connection via LAN | Anschluss Energiezähler über LAN



Read installation manual
KOSTAL Smart Energy Meter
KOSTAL Smart Energy Meter
Installationsanleitung lesen



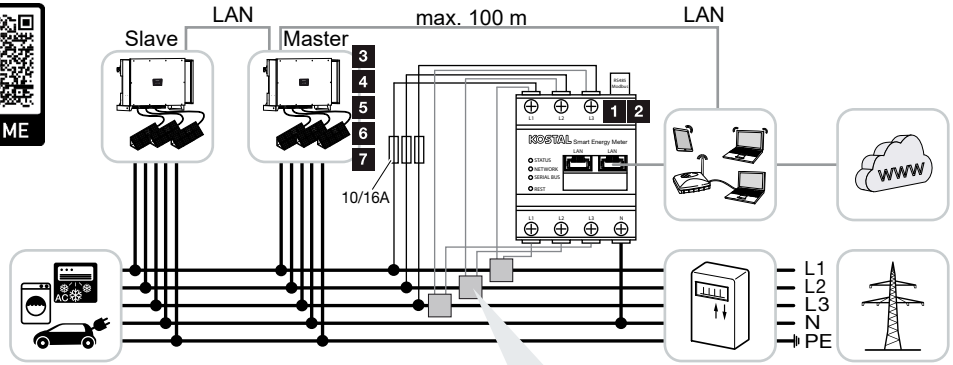
- 1 In the KOSTAL Smart Energy Meter enable MODBUS TCP protocol: Modbus setting > MODBUS TCP > Slave (Enable TCP slave) to ON
- 2 In the KOSTAL Smart Energy Meter activate the Solar portal for home consumption: Inverter > Solar portal > Activate solar portal to ON

- 1 Im KOSTAL Smart Energy Meter - MODBUS TCP Protokoll aktivieren: Modbus-Einstellungen > MODBUS TCP > Slave (Aktiviere TCP-Slave) auf ON
- 2 Im KOSTAL Smart Energy Meter das Solarportal für den Eigenverbrauch aktivieren: Wechselrichter > Solar Portal > Aktiviere Solar Portal auf ON



Read the PIKO CI manual for more information on the KOSTAL PIKO CI App
PIKO CI Handbuch lesen für mehr Informationen zur KOSTAL PIKO CI App

- 3 Set inverter to master LAN: Settings > Communication setting > Master/Slave settings > Master LAN
 - 4 Set energy management to KSEM: Settings > Inverter settings > Power adaptation/controls > Energy management > External controller > KSEM
 - 5 Set sensor position to grid: Settings > Inverter settings > Power adaptation/controls > Energy management > Sensor Position > On grid
 - 6 Set modbus address of energy meter: Settings > Inverter settings > Power adaptation/controls > Energy management > IP address of energy meter > enter IP address of the KOSTAL Smart Energy Meter
 - 7 Set limitation of the active power: Settings > Inverter settings > Power adaptation/controls > Energy management > Limitation of the active power to (W)
- 3 Wechselrichter auf Master-LAN einstellen: Einstellungen > Kommunikationseinstellungen > Master/Slave-Einstellungen > Master-LAN
 - 4 Energiemanagement auf KSEM einstellen: Einstellungen > Wechselrichtereinstellungen > Leistungsanpassung/-steuerung > Energiemanagement > Externer Sensor > KSEM
 - 5 Sensorposition auf Netz setzen: Einstellungen > Wechselrichtereinstellungen > Leistungsanpassung/-steuerung > Energiemanagement > Sensor Position > Netzanschlusspunkt
 - 6 Modbus-Adresse des Energiezählers einstellen: Einstellungen > Wechselrichtereinstellungen > Leistungsanpassung/-steuerung > Energiemanagement > IP Adresse des Energiezähler > IP-Adresse des KOSTAL Smart Energy Meter eingeben
 - 7 Begrenzung der Wirkleistung einstellen: Einstellungen > Wechselrichtereinstellungen > Leistungsanpassung/-steuerung > Energiemanagement > Begrenzung der Wirkleistung auf (W)



Over 63A with separate sensor bar
Über 63A mit separater Sensorleiste

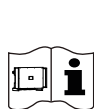
14. Energy meter connection via RS485 | Anschluss Energiezähler über RS485



Read installation manual
KOSTAL Smart Energy Meter
KOSTAL Smart Energy Meter
Installationsanleitung lesen

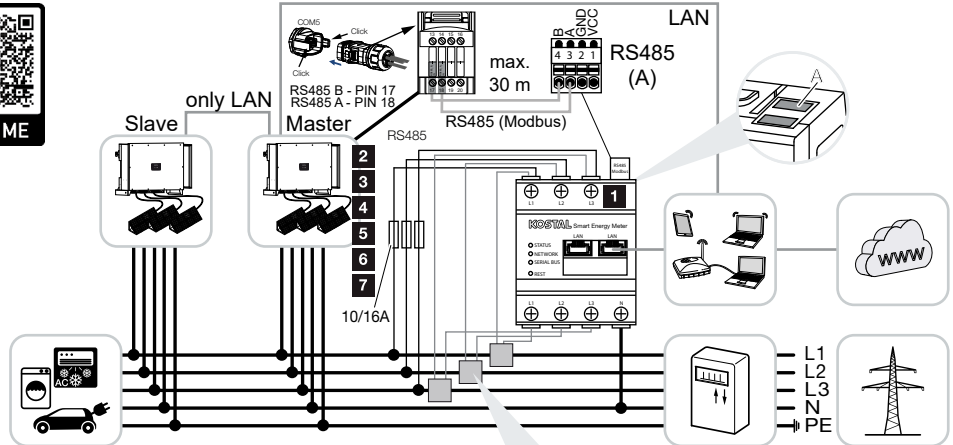


- 1 In the KOSTAL Smart Energy Meter set the RS485 A interface to PIKO CI Modbus settings > Modbus RTU > Interface RS485 A > Presetting > PIKO CI
- 1 Stellen Sie im KOSTAL Smart Energy Meter die RS485 A Schnittstelle auf PIKO CI Modbus-Einstellungen > Modbus RTU > Schnittstelle RS485 A > Voreinstellung > PIKO CI



Read the PIKO CI manual for more information on the KOSTAL PIKO CI App
PIKO CI Handbuch lesen für mehr Informationen zur KOSTAL PIKO CI App

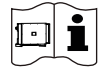
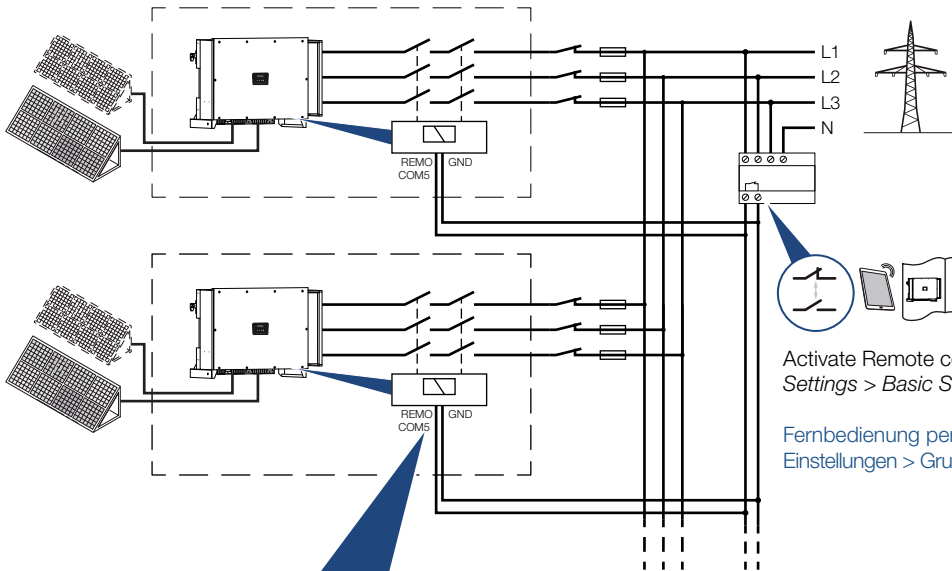
- 2 Set the RS485 termination on the master inverter to ON with RS485: Settings > Communication setting > RS485 settings > Terminal resistor > ON
 - 3 Set inverter to master RS485: Settings > Communication setting > Master/Slave settings > Master RS485
 - 4 Set energy management to KSEM: Settings > Inverter settings > Power adaptation/controls > Energy management > External controller > KSEM
 - 5 Set sensor position to grid: Settings > Inverter settings > Power adaptation/controls > Energy management > Sensor Position > On grid
 - 6 Set modbus address of energy meter: Settings > Inverter settings > Power adaptation/controls > Energy management > Modbus address of energy meter > 1 (the default value in the KSEM is 1)
 - 7 Set limitation of the active power: Settings > Inverter settings > Power adaptation/controls > Energy management > Limitation of the active power to (W)
- 2 Bei RS485 die RS485-Terminierung am Master Wechselrichter auf EIN stellen: Einstellungen > Kommunikationseinstellung > RS485-Einstellungen > Abschlusswiderstand > EIN
 - 3 Wechselrichter auf Master RS485 einstellen: Einstellungen > Kommunikationseinstellung > Master/Slave-Einstellungen > Master RS485
 - 4 Energiemanagement auf KSEM einstellen: Einstellungen > Wechselrichtereinstellungen > Leistungsanpassung/-steuerung > Energiemanagement > Externer Sensor > KSEM
 - 5 Sensorposition auf Netz setzen: Einstellungen > Wechselrichtereinstellungen > Leistungsanpassung/-steuerung > Energiemanagement > Sensorposition > Netzanschlusspunkt
 - 6 Modbus-Adresse des Energiezählers einstellen: Einstellungen > Wechselrichtereinstellungen > Leistungsanpassung/-steuerung > Energiemanagement > Modbus-Adresse des Energiezählers > 1 (Standardwert im KSEM ist 1)
 - 7 Begrenzung der Wirkleistung einstellen: Einstellungen > Wechselrichtereinstellungen > Leistungsanpassung/-steuerung > Energiemanagement > Begrenzung der Wirkleistung auf (W)



Over 63A with separate sensor bar
Über 63A mit separater Sensorleiste



15. Connecting central grid and system protection | Zentralen Netz- und Anlagenschutz anschließen



Read PIKO CI manual for more information
PIKO CI Handbuch lesen für mehr Informationen

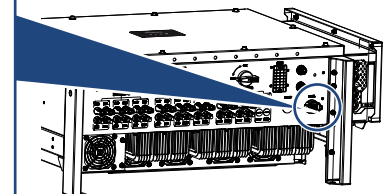
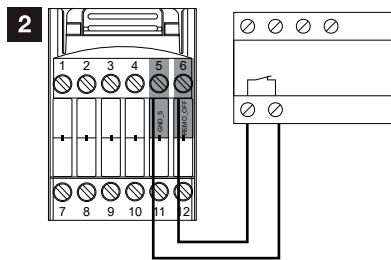
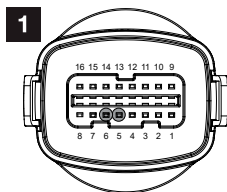
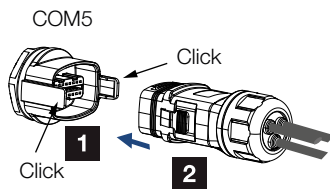


Activate Remote control via App in each inverter
Settings > Basic Setting > Activate external shutdown > ON

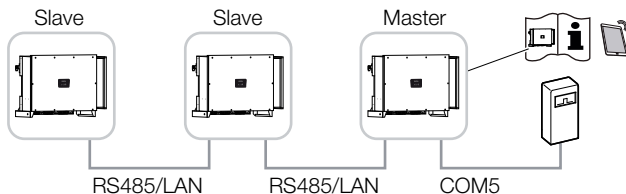
Fernbedienung per App in jedem Wechselrichter aktivieren
Einstellungen > Grundeinstellung > Externe Abschaltung aktivieren > EIN

1 2 Functions / Funktion

5	5	GND_S
6	6	REMOTE_OFF



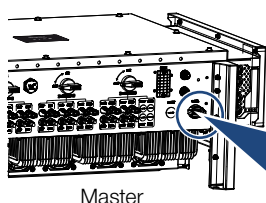
16. Connecting ripple control receiver | Rundsteuerempfänger anschließen



Read PIKO CI manual for more information
PIKO CI Handbuch lesen für mehr Informationen

- Set connection type to Master (LAN or RS485)
Settings > Communication setting > Master/Slave settings > Master LAN or Master RS485
- Activate Ripple control receiver at the Master
Settings > Inverter settings > Power adaptation/controls > Ripple Control Receiver > Ripple control Receiver Enable (ON)
- Set values for Ripple Control receiver
Settings > Inverter settings > Power adaptation/controls > Ripple Control Receiver > RCR Active Power(%) / Reactive Power(%)

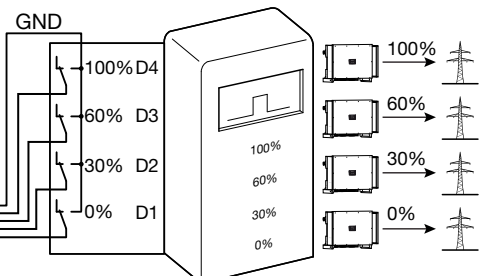
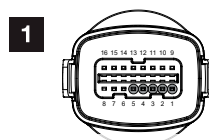
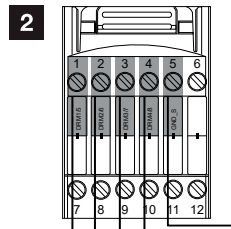
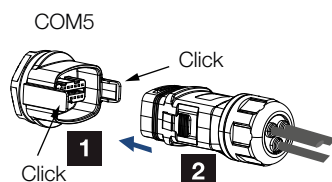
- Verbindungstyp auf Master (LAN oder RS485) einstellen
Einstellungen > Kommunikationseinstellungen > Master/Slave Einstellungen > Master LAN oder Master RS485
- Rundsteuerempfänger am Master aktivieren auf EIN stellen
Einstellungen > Wechselrichtereinstellungen > Leistungsanpassung/-steuerung > Rundsteuerempfänger (RSE) > Rundsteuerempfänger aktivieren (EIN)
- Einstellwerte für Rundsteuerempfänger vergeben
Einstellungen > Wechselrichtereinstellungen > Leistungsanpassung/-steuerung > Rundsteuerempfänger (RSE) > RSE Wirkleistung(%) / Blindleistung(%)



Master

1 2 Functions / Funktion

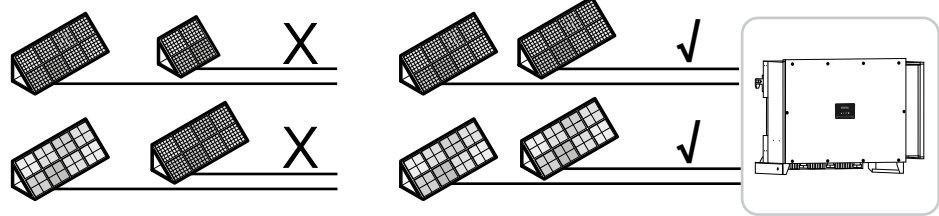
1	1	D1 (RCR/RSE)
2	2	D2 (RCR/RSE)
3	3	D3 (RCR/RSE)
4	4	D4 (RCR/RSE)
5	5	GND_S



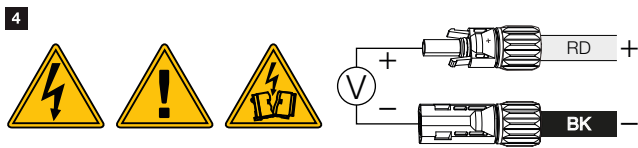
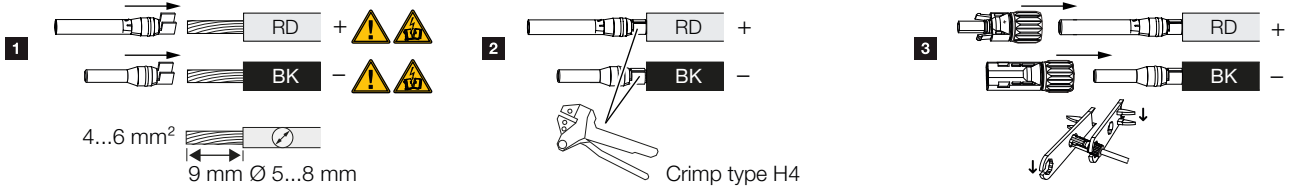
17. Compatible PV-modules | Anschließbare PV-Module



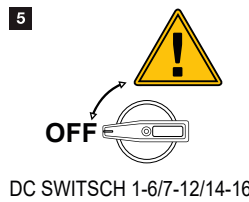
per / pro MPP-Tracker



18. Connecting PV modules | PV-Module anschließen



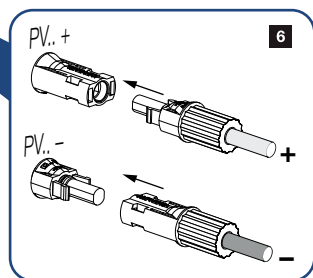
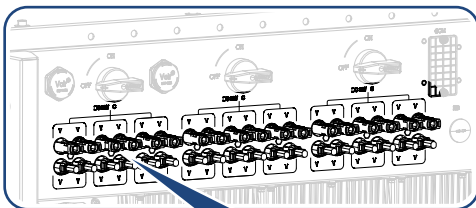
Pay attention to polarity/Device can be destroyed
Polarität beachten/Gerät kann zerstört werden



Read PIKO CI manual for more information
PIKO CI Handbuch lesen für mehr Informationen

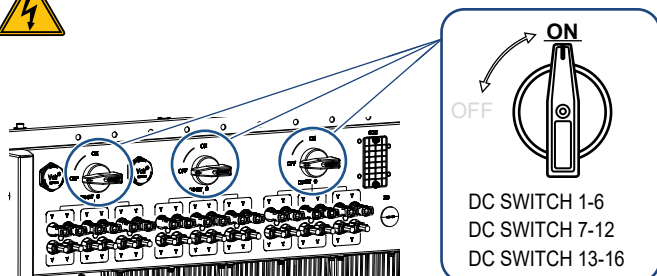
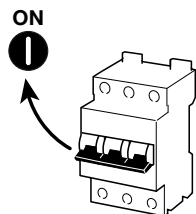
PIKO CI	$U_{DCstart}$	U_{DCmax}	I_{DCmax} pro MPP-Tracker	$I_{Stringmax}$
100	≥ 250 V	≤ 1000 V	MPPT 1: 40 A MPPT 2: 40 A MPPT 3: 40 A MPPT 4: 32 A MPPT 5: 32 A MPPT 6: 32 A MPPT 7: 32 A MPPT 8: 32 A	DC 1-2: ≤ 20 A DC 3-4: ≤ 20 A DC 5-6: ≤ 20 A DC 7-8: ≤ 20 A DC 9-10: ≤ 20 A DC 11-12: ≤ 20 A DC 12-14: ≤ 20 A DC 15-16: ≤ 20 A

PIKO CI	PV strings ⁽¹⁾	MPP-Tracker								
		1	2	3	4 ⁽²⁾	5 ⁽²⁾	6 ⁽²⁾	7 ⁽²⁾	8 ⁽²⁾	
Use DC input / DC-Eingang verwenden										
100	1	1								
	2	1	3							
	3	1	3	5						
	4	1	3	5	7					
	5	1	3	5	7	9				
	6	1	3	5	7	9	11			
	7	1	3	5	7	9	11	13		
	8	1	3	5	7	9	11	13	15	
	9	1,2	3	5	7	9	11	13	15	
	10	1,2	3,4	5	7	9	11	13	15	
	11	1,2	3,4	5,6	7	9	11	13	15	
	12	1,2	3,4	5,6	7,8	9	11	13	15	
	13	1,2	3,4	5,6	7,8	9,10	11	13	15	
	14	1,2	3,4	5,6	7,8	9,10	11,12	13	15	
	15	1,2	3,4	5,6	7,8	9,10	11,12	13,14	15	
	16	1,2	3,4	5,6	7,8	9,10	11,12	13,14	15,16	



⁽¹⁾ Number of connected PV strings / Anzahl an angeschlossenen PV Strings
⁽²⁾ If 2 DC strings are connected then $I_{Stringmax} \leq 16$ A / Wenn am PIKO CI 2 DC-Strings angeschlossen sind, dann muss $I_{Stringmax} \leq 16$ A

19. Switch on inverter | Wechselrichter einschalten



Densys pv5

Wir liefern. Sie bauen. Den Rest macht die Sonne.

Diese Daten stehen bereit auf www.densys-pv5.de

20. Status LED | Status-LED

Read PIKO CI manual for more information
PIKO CI Handbuch lesen für mehr Informationen

PV status
PV Status

AC status - feed in
AC Status - Einspeisung

Warning
Warnung

Communication
Kommunikation

21. Downloading KOSTAL PIKO CI App | KOSTAL PIKO CI App herunterladen

Download on the App Store

GET IT ON Google Play

KOSTAL PIKO CI

22. Connecting PIKO CI via bluetooth | PIKO CI über Bluetooth verbinden

- Bluetooth > ON
Bluetooth > aktivieren
- Start PIKO CI App and allow access for locations, camera and save data on smartphone
PIKO CI App starten und Zugriff auf Orte, Kamera und speichern von Daten auf dem Smartphone erlauben
- Select the Bluetooth connection in the app to connect to the inverter.
Wählen Sie die Bluetooth Verbindung in der App um sich mit dem Wechselrichter zu verbinden.
- A list of inverters is displayed. If the inverter is not included, (PIKO CI 100 <last 4 numbers of the serial number>), then select **Scan new device**.
*Es wird eine Liste mit Wechselrichtern angezeigt. Wenn der Wechselrichter nicht dabei ist (PIKO CI 100 <die letzten 4 Nummern der Seriennummer>), dann **Neues Gerät scannen** auswählen.*
- Scan the serial number from the type plate. If this is not possible, the serial number can be entered manually via **Enter SN**.
*Scannen Sie die Seriennummer vom Typenschild. Wenn das nicht möglich ist, kann die Seriennummer manuell über **Enter SN** eingegeben werden.*
- Connect
Verbunden ✓

KOSTAL
Solar Electric
Hanferstraße 6, D-79108 Freiburg
www.kostal-solar-electric.com

PIKO CI 100
Item No.: 12182411
SN: XXXX-XXXXXXXX X

DC Input

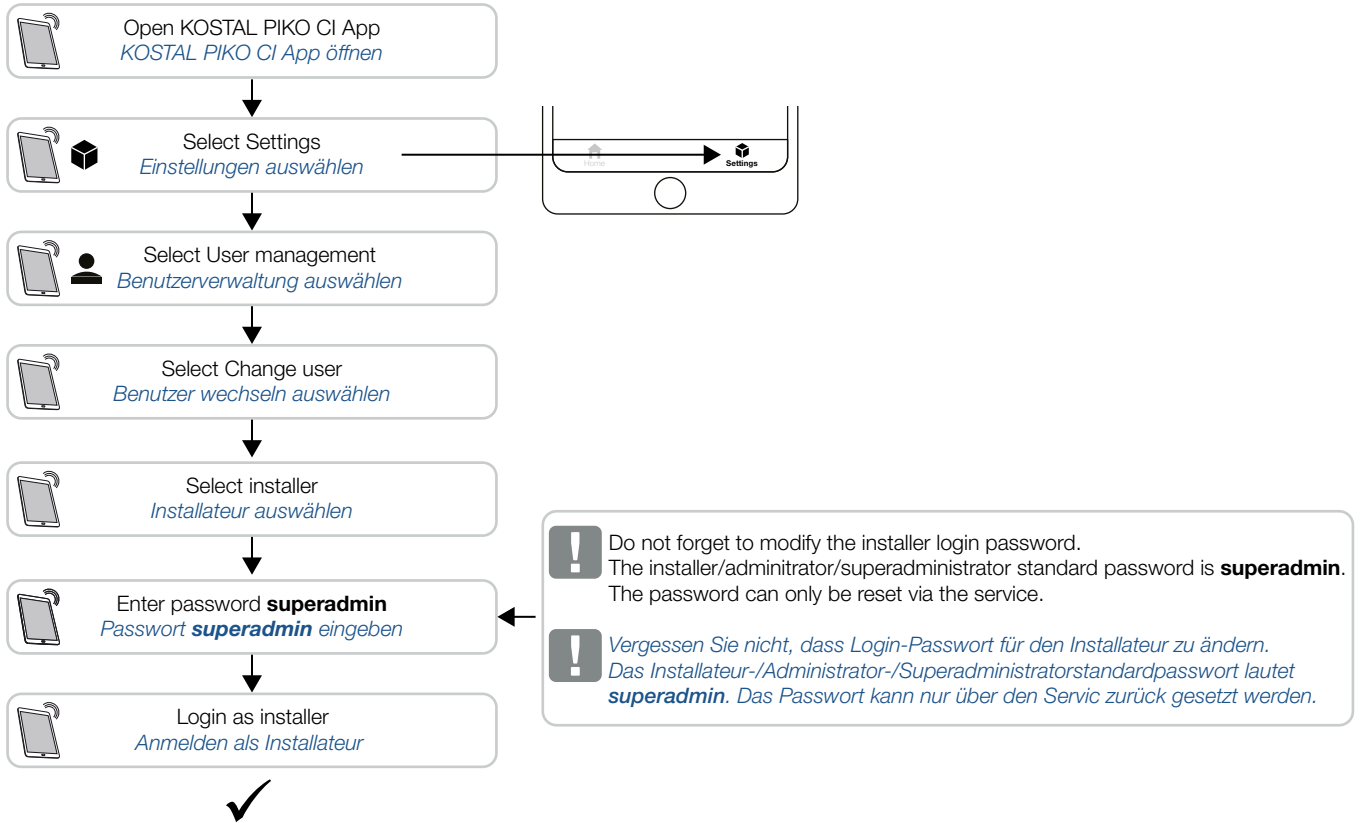
V _{mp}	= 200...1000 V
V _{dc}	= 200...1100 V
I _{dcmax}	= 3*40~5*32 A
I _{scmax}	= 3*50~5*45 A
OVC	= III

AC output

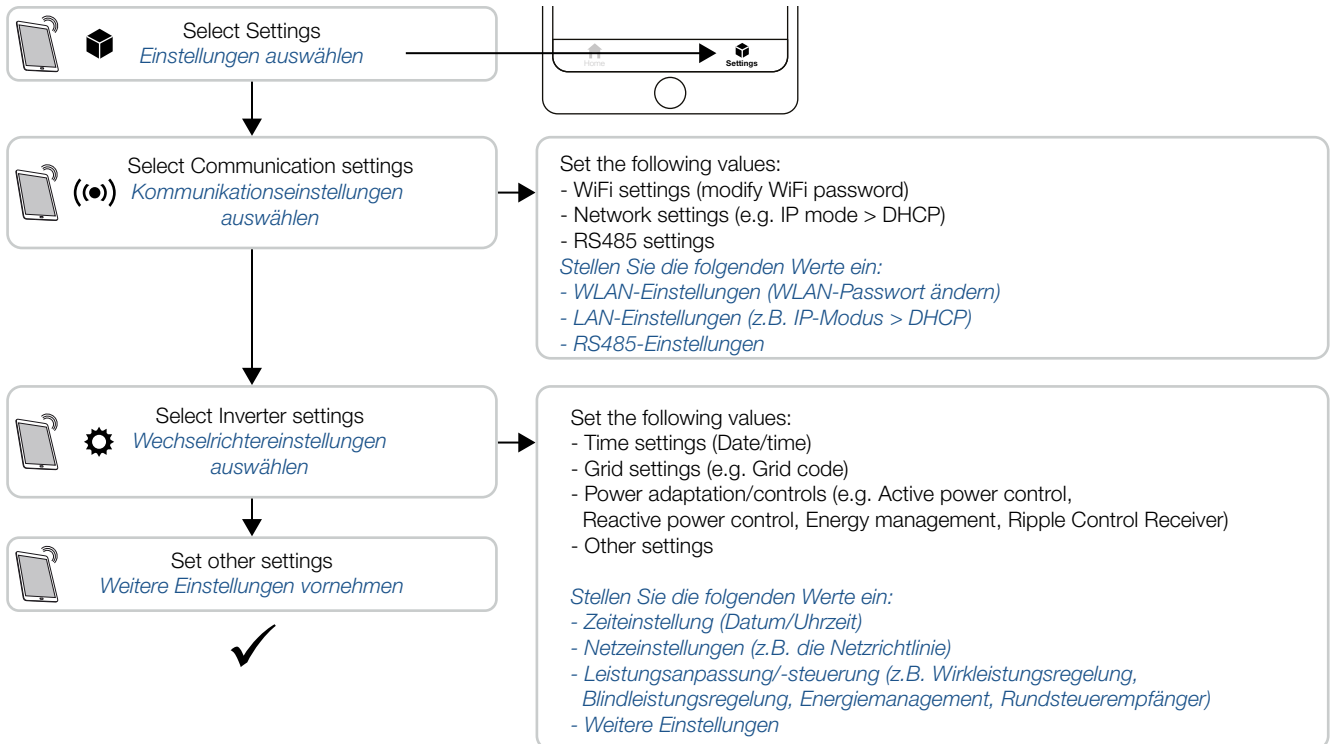
Grid	= 3(N)-
V _{ac,r}	= 400 V
f _r	= 50 Hz
I _{ac,max}	= 165.8 A
P _{ac,r}	= 100 kW
S _{ac,r}	= 111 kVA
cos φ	= 0.8...1...0.8
OVC	= III

Protective Class I, IP 66, -25°C...60°C

23. Login as administrator | Anmelden als Administrator



24. Configuring settings for initial commissioning | Einstellungen für Erstinbetriebnahme vornehmen

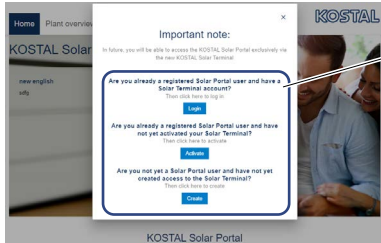


26. Registration on the KOSTAL Solar Portal | Anmeldung KOSTAL Solar Portal

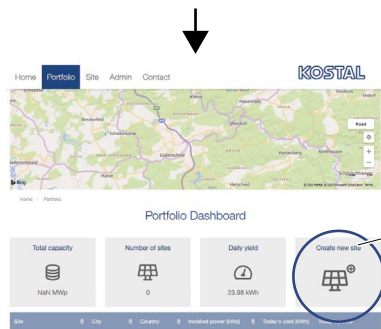
terminal.kostal-solar-electric.com



Read KOSTAL Solar Portal manual for more information
KOSTAL Solar Portal Handbuch lesen für mehr Informationen

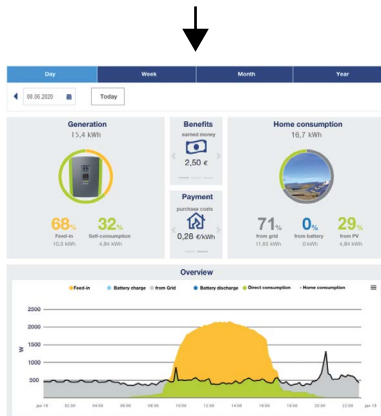


Login or create an account.
Einloggen oder Konto erstellen.



Create a new plant and add the inverter to the plant.
To display all energy values, the KOSTAL Smart Energy Meter must also be added to the system in the KOSTAL Solar Portal.

Erstellen Sie eine neue Anlage und fügen Sie den Wechselrichter der Anlage hinzu. Zur Darstellung aller Energiewerte, muss der KOSTAL Smart Energy Meter im KOSTAL Solar Portal zusätzlich der Anlage hinzugefügt werden.



View of the performance values.
Ansicht der Leistungswerte.

Contact | Kontakt

www.kostal-solar-electric.com/service-and-support/contact

