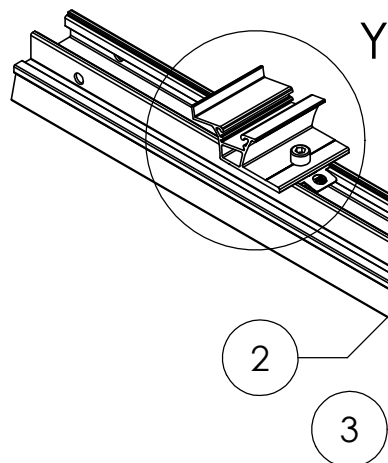
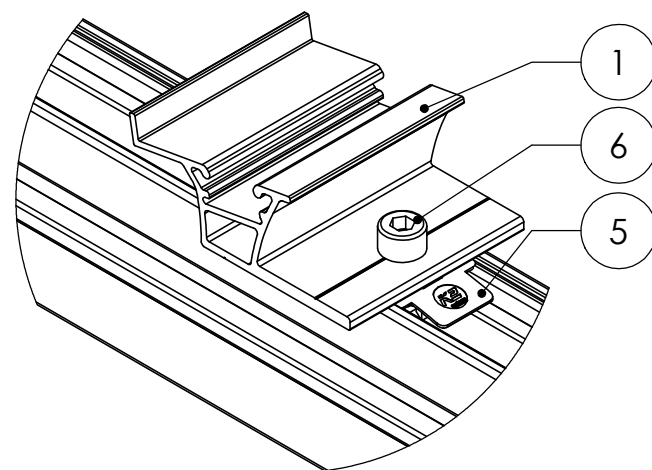
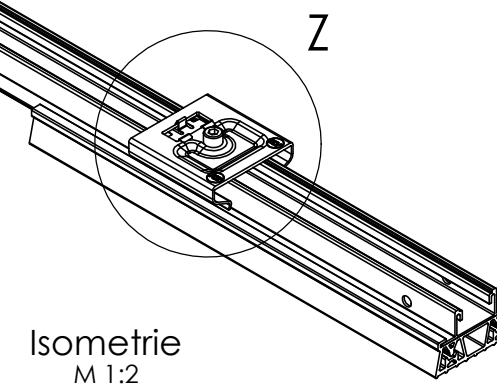
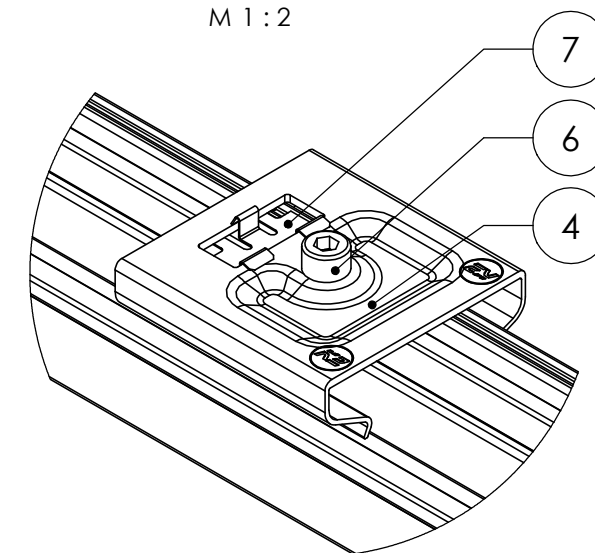


Detail Y  
M 1:2



Detail Z  
M 1:2



Pos.-Nr.	Benennung	Material	Menge
1	Dome 6.10 SD	EN AW 6063 T66	1
2	Mat S 380	EPDM Shore 70	2
3	S-Dome 6.10 SpeedRail 1,45 m	EN AW 6063 T66	1
4	Dome 6 EndPlate	EN AW 6063 T66	1
5	MK2	Edelstahl 1.4301/TPC	2
6	Zylinderschraube, UKV ISO4762 - M8x20	Edelstahl A2	2
7	Dome 6 Clip	EN AW 6063 T66	1

	K2 Systems GmbH Industriestr. 18 71272 Renningen Deutschland +49 7159 42059-0			Benennung: <b>S-Dome 6.10 Base Set</b>	
	Name	Datum	Material:	Art-Nr.:	A3
	Erstellt	A. Gerstenberger	26.05.2020	see table	
	Freigegeben	M. Wiggers	04.06.2020	Oberfläche: -	Zng-Nr.: 07-467-12
Letzte Änd.	A. Gerstenberger	16.09.2021	Gewicht: ca. 1867,4 g/pc	Maßstab: 1:5	Alle Maße in mm

Benennung: <b>S-Dome 6.10 Base Set</b>	
Art-Nr.:	<b>2003247</b>
Zng-Nr.:	07-467-12
Alle Maße in mm	