

1

2

3

4

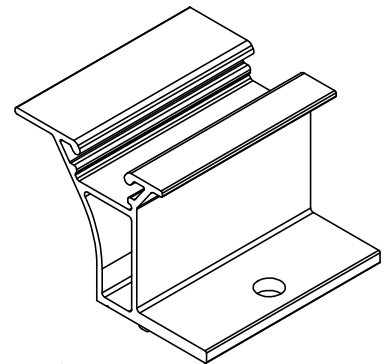
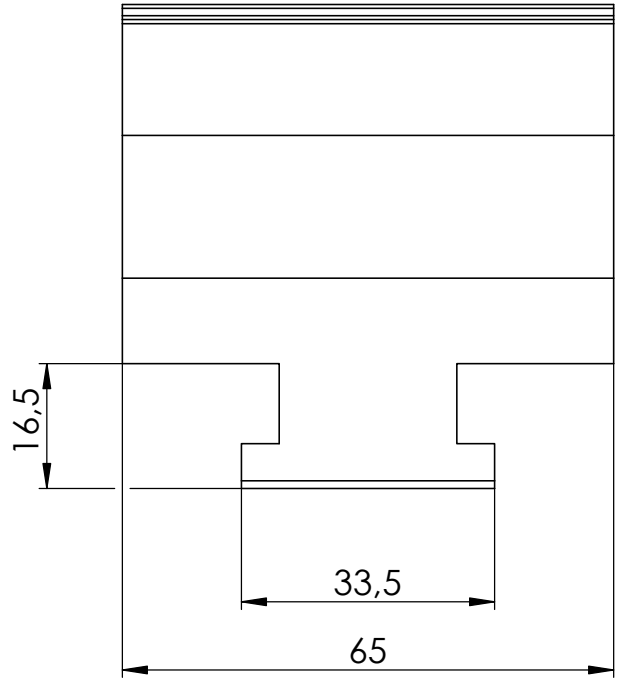
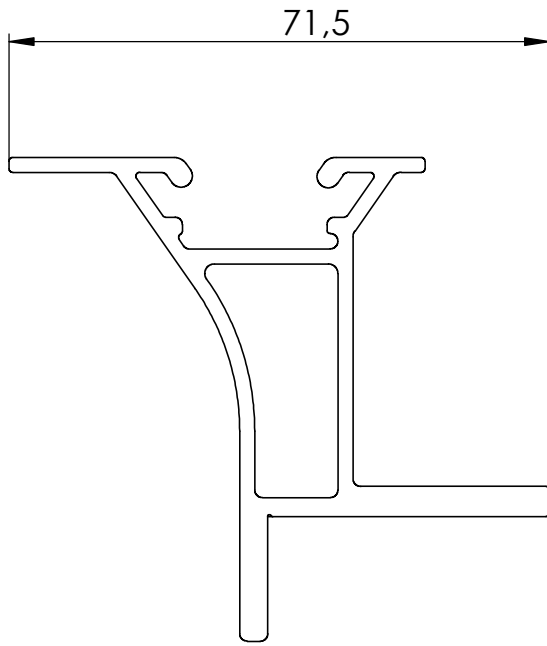
A

B

C

D

E



Isometrie
1:2



K2 Systems GmbH
Industriestr. 18
71272 Renningen
Deutschland
+49 7159 42059-0

Benennung:

Datenblatt
Dome 6.0 Peak

| | | | | | |
|--|-------------|------------------|-------------------------|-------------------------|-----------------|
| F | Name | Datum | Material: | Art.-Nr.: | A4 |
| | Erstellt | 21.08.2019 | EN AW 6063 T66 | 2003123 | |
| | Freigegeben | 30.08.2019 | Oberfläche: mill finish | Zng.-Nr.: | Alle Maße in mm |
| | Letzte Änd. | A. Gerstenberger | 11.10.2021 | Gewicht: ca. 84,5 g/Stk | Maßstab: 1:1 |
| Diese Zeichnung ist Eigentum der K2 Systems GmbH. Sie ist urheberrechtlich geschützt und darf nur mit ausdrücklicher Genehmigung vervielfältigt oder an Dritte weitergegeben werden! | | | | | |



Wir liefern. Sie bauen. Den Rest macht die Sonne. | Diese Daten stehen bereit auf www.densys-pv5.de