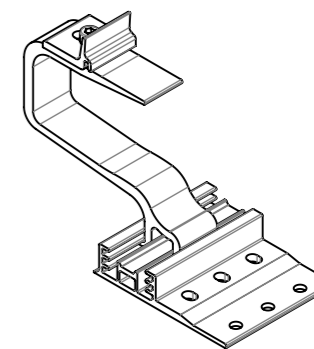


Isometrie
(Lieferzustand)
1:5



Pos.No.	Benennung	Material	Menge
1	SingleHook 3S Baseplate	EN AW 6063 T66	1
2	SingleHook 3S light Bracket	EN AW 6063 T66	1
3	Climber 36/50 long-hole	EN AW 6063 T66	1
4	Zylinderschraube mit UKV - ähnlich ISO 4762 - M8x20 alternativ: Zylinderschraube - ISO 4762 - M8x20 mit verzahnter Unterlegscheibe	A2-70	1



K2 Systems GmbH
Haldenstr. 1
71272 Renningen
Deutschland
+49 7159 42059-0

Benennung:		Datenblatt SingleHook 3S light	
Art-Nr.:	2004795	A3	
Erstellt	Name	Datum	Material:
Freigegeben	K. Mahboobi	24.01.2025	Oberfläche: -
Zng-Nr.:		02-134-00	Alle Maße in mm
Gewicht: ca. 530,6 g/Stk		Maßstab: 1:2	Seite 1 von 1



Wir liefern. Sie bauen. Den Rest macht die Sonne. | Diese Daten stehen bereit auf www.densys-pv5.de