

Montageanleitung

SingleRail System

mit SpliceFoot



Connecting Strength
Densys pv5

| Wir liefern. Sie bauen. Den Rest macht die Sonne. |

k2-systems.com
Diese Daten stehen bereit auf www.densys-pv5.de

Inhalt

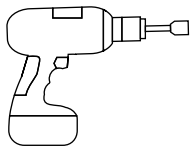
• Werkzeugübersicht	3
• Allgemeine Sicherheitshinweise	4
• Generell gilt	5
· Planung mit K2 Base	5
· Anforderungen an das Dach	5
· Statische Anforderungen	5
· Wichtige Montagehinweise	5
• Komponenten	6
• Montage	8
· Vorbereitung	8
· Montage in der Verschalung	9
· Montage im Dachsparren	10
· Thermische Trennung	13
• Modulrahmenerdung mit TerraGrif	14
· TerraGrif QL oder K2SZ	14
• Notizen	15

Geprüfte Qualität - mehrfach zertifiziert

K2 Systems steht für sichere Verbindung, höchste Qualität und Präzision. Unsere Kunden und Geschäftspartner wissen das schon lange. Unabhängig Stellen haben unsere Kompetenzen und Komponenten geprüft, bestätigt und zertifiziert.

Unter k2-systems.com finden Sie unsere Qualitäts und Produktzertifikate.

Werkzeugübersicht



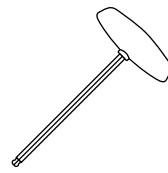
SW 8 mm



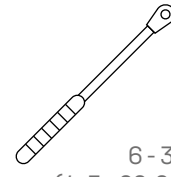
SW 13 mm



6 mm



6 mm



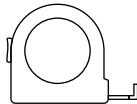
6 - 30 Nm
(4,5 - 22,2 lb-ft)



6 mm



SW 13 mm



≥ 3,0 m



≥ 6,0 m

Digitale Toolbox



Kennen Sie schon unsere digitalen Services? Nutzen Sie jetzt unsere K2 DocuApp und halten Sie direkt beim Kunden oder am Projektstandort erste wichtige Daten fest.

Übernehmen Sie die Daten ganz einfach in unserer Online-Planungs-Software K2 Base. Hier planen Sie ihr Projekt ganz einfach, sicher und schnell. Sie erhalten einen ausführlichen Projektreport mit Montageplan und statischem Bericht. Die K2+ Schnittstelle ermöglicht im Anschluss nahtlosen Projektdatentransfer zu den Planungs-Tools anderer Hersteller.

Mit der K2 DocuApp ist die Projektdokumentation schnell und einfach erledigt - ohne nervigen Papierkram.

Jetzt loslegen und registrieren:

docuapp.k2-systems.com →

base.k2-systems.com →



Allgemeine Sicherheitshinweise

Bitte beachten Sie, dass unsere Allgemeinen Montagevorschriften eingehalten werden müssen.

Diese sind einzusehen unter k2-systems.com

- Anlagen dürfen nur von Personen montiert und in Betrieb genommen werden, die aufgrund ihrer fachlichen Eignung (z.B. Ausbildung oder Tätigkeit) bzw. Erfahrung die vorschriftsmäßige Durchführung gewährleisten können.
- Vor der Montage muss geprüft werden, ob das Produkt den statischen Anforderungen vor Ort entspricht. Bei Dachanlagen ist grundsätzlich die bauseitige Tragfähigkeit des Daches zu prüfen.
- Nationale und ortsspezifische Bauvorschriften, Normen und Umweltschutzbestimmungen sind unbedingt einzuhalten.
- Arbeitsschutz- und Unfallverhütungsvorschriften, entsprechende Normen sowie Vorschriften der Berufsgenossenschaft sind einzuhalten! Insbesondere ist dabei zu beachten:
 - Es ist Sicherheitskleidung zu tragen (v.a. Schutzhelm, Arbeitsschuhe und Handschuhe).
 - Bei Dacharbeiten sind die Vorschriften zu Arbeiten auf dem Dach zu beachten (z.B. Verwenden von: Absturzsicherungen, Gerüst mit Fangeinrichtung ab einer Traufhöhe von 3 m etc.).
 - Anwesenheit von zwei Personen ist für den gesamten Montageablauf zwingend, um bei einem eventuellen Unfall schnelle Hilfe gewährleisten zu können.
- K2 Montagesysteme werden stetig weiterentwickelt. Montageabläufe können sich dabei ändern. Vor der Montage daher unbedingt den aktuellen Stand der Montageanleitung unter: k2-systems.com überprüfen. Auf Anfrage senden wir Ihnen die aktuelle Version auch gerne zu.
- Die Montageanleitungen der Modulhersteller sind zu beachten.
- Der Potentialausgleich zwischen den einzelnen Anlagenteilen ist nach den jeweiligen landesspezifischen Vorschriften durchzuführen.
- Während der gesamten Montagezeit ist sicherzustellen, dass mindestens ein Exemplar der Montageanleitung auf der Baustelle zur Verfügung steht.
- Bei Nichtbeachtung unserer Montagevorschriften und Montageanleitungen und Nichtverwendung aller Systemkomponenten sowie beim Ein- und Ausbau von Bauteilen, die nicht über uns bezogen wurden, übernehmen wir für daraus resultierende Mängel und Schäden keine Haftung. Die Gewährleistung ist in soweit ausgeschlossen.
- Bei Missachtung unserer Allgemeinen Sicherheitshinweise sowie beim Ein- oder Anbau von Bauteilen des Wettbewerbs behält sich die K2 Systems GmbH den Haftungsausschluss vor.
- Wenn alle Sicherheitshinweise beachtet werden und die Anlage sachgemäß installiert wird, besteht ein Produktgarantie-Anspruch von 12 Jahren! Bitte beachten Sie unsere Garantie-Bedingungen, welche einzusehen sind unter k2-systems.com Auf Anfrage senden wir Ihnen diese selbstverständlich gerne zu.
- Die Demontage des Systems erfolgt anhand der Montageschritte in umgekehrter Reihenfolge.
- K2 Bauteile aus nichtrostenden Stählen sind in unterschiedlichen Korrosionswiderstandsklassen erhältlich. In jedem Fall ist zu prüfen, welche Korrosionsbelastung für das jeweilige Bauwerk oder Bauteil zu erwarten ist.

Generell gilt



Unter den folgenden Bedingungen kann das SingleRail System mit SpliceFoot standardmäßig verbaut werden. Auch wenn das System durch den Einbezug von Sicherheitsfaktoren höheren Anforderungen gewachsen ist, wenden Sie sich bitte beim Überschreiten der angegebenen Werte zur Prüfung an Ihren Ansprechpartner bei K2 Systems.



Planung mit K2 Base

Wir empfehlen für die Auslegung unsere kostenlose Online-Software K2 Base. In fünf Schritten planen Sie das passende Montagesystem und erhalten eine Bauempfehlung, Stückliste und den Statikbericht.

Einfach anmelden und mit der Planung loslegen:
base.k2-systems.com



Anforderungen an das Dach

- Bitumenbahnen und Bitumenschindeln
- Dachneigung von 5 - 75°
- Mindestdicke bei Montage in Verschalung ≥ 15 mm bei OSB und ≥ 21 mm bei Vollholz
- Montage in der Verschalung: Die Widerstandswerte basieren auf einer Holzqualität von C24 (> 350 kg/m³) oder für OSB ≥ 550 kg/m³
- Montage im Dachsparren: Die Widerstandswerte basieren auf einer Holzqualität von C24 (> 350 kg/m³)



Statische Anforderungen

- Ausreichende Haltekraft der Dacheindeckung an der Trag- bzw. Unterkonstruktion
- Der statische Nachweis der Bauteile wird mit unserer Planungssoftware K2 Base automatisch für den jeweiligen Standort berechnet

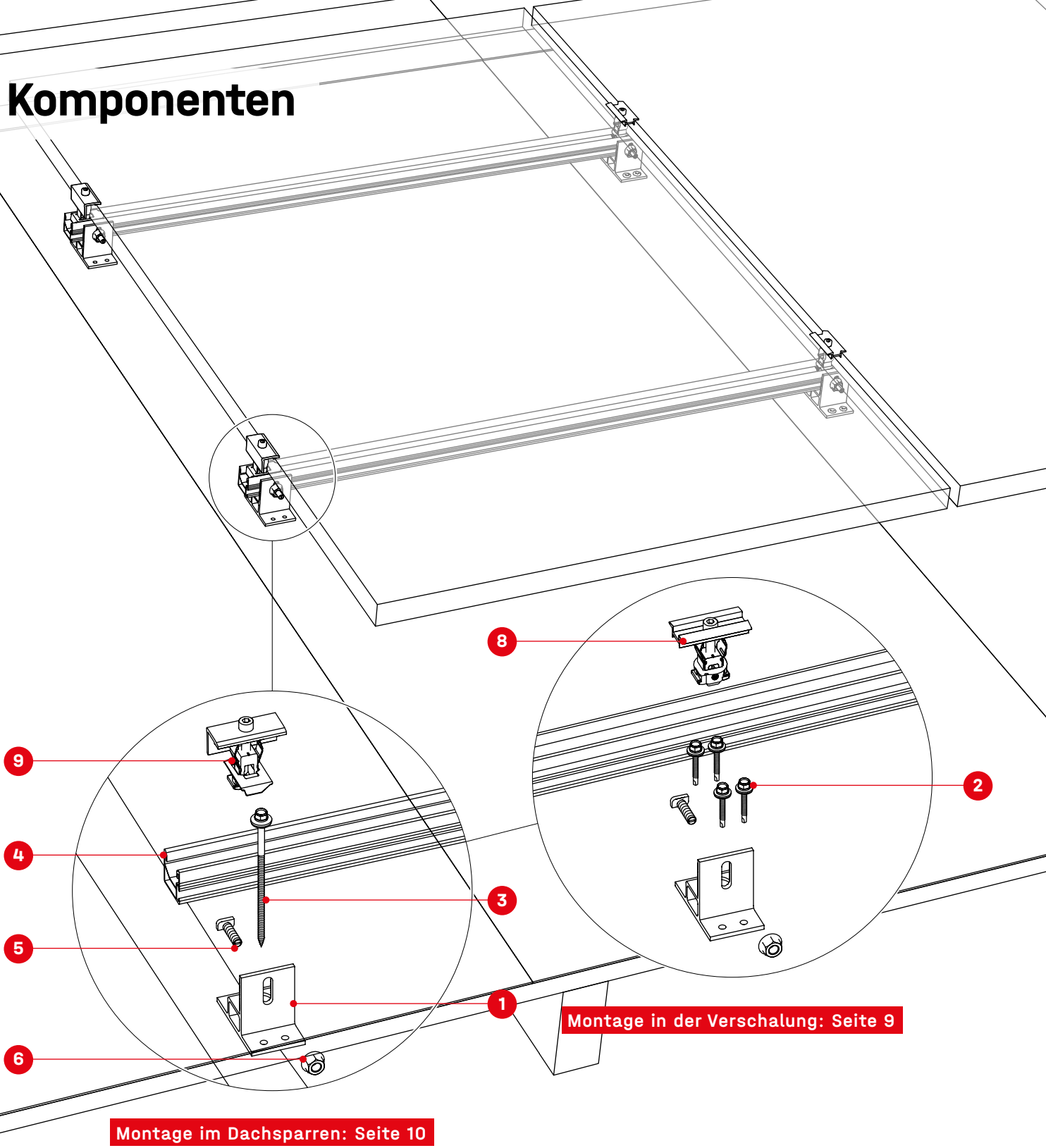


Wichtige Montagehinweise

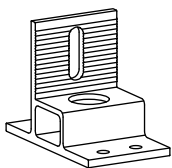
- Bauseits müssen die allgemeinen Normen und Vorschriften für den Blitzschutz beachtet und ggf. eine Fachkraft zur Erstellung eines Blitzschutzkonzeptes (ggf. Blitzschutzklemme verwenden) hinzugezogen werden. Landesspezifische Vorschriften sind hierbei einzuhalten.
- Nach maximal 15 m muss eine thermische Trennung der Bestandteile erfolgen.
- Min. 50 mm Montageabstand vom Schienenende /Schienenstoß bis zum Modulrahmen.
- Anzugsdrehmoment Modulklemmen
16 Nm K2 Clamp EC/MC
14 Nm OneEnd/OneMid
- Herstellerangaben zum Klemmbereich der Modulklemmen und zur Montage der Module beachten (siehe Moduldatenblatt des Herstellers)
- Die Montagetemperatur des SpliceFoots muss zwischen 5 °C und 30 °C liegen.
- Das Bitumen muss vor der Montage des SpliceFoots an der Klebestelle gereinigt werden.
- Nicht auf den SpliceFoot oder Schienen treten; keine Steighilfen!



Komponenten



1 2003393



SpliceFoot

2 2003064

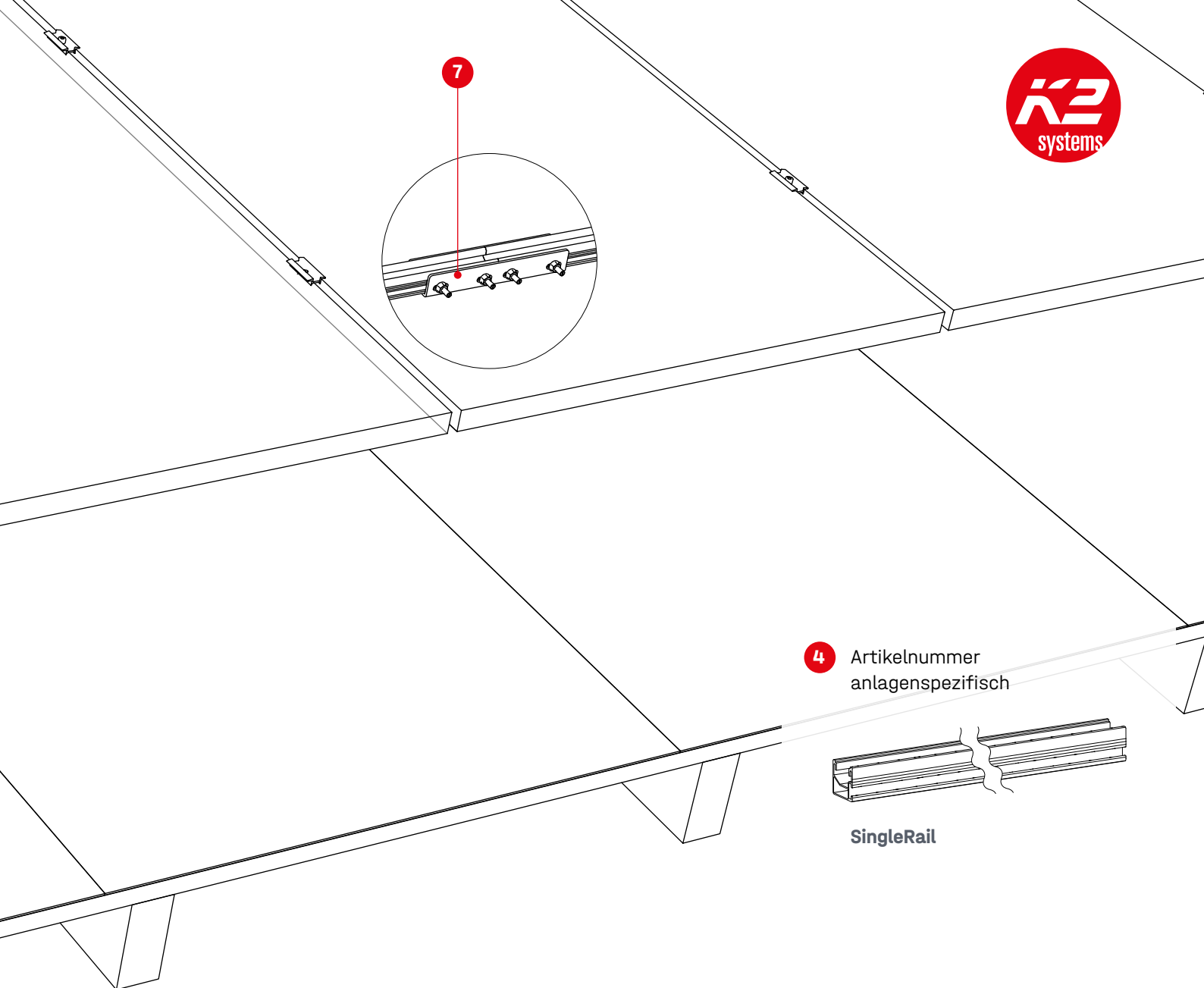


Bohrschraube 6 x 75

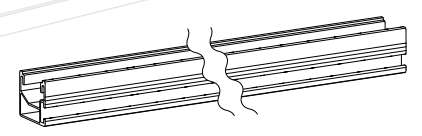
3 2003527



Bohrschraube 6,8 x 140



4 Artikelnummer anlagenspezifisch



SingleRail

5 1002387



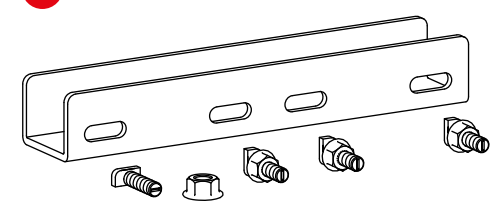
Hammerkopfschraube 20/12

6 1000043



Sperrzahnmutter M8

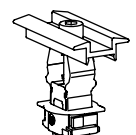
7 2001976



Schienenverbinder Set

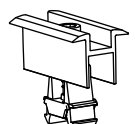
Optional

8 2004146 / 2004148



K2 Clamp MC 25-40
pressblank / schwarz

2003071 / 2003072



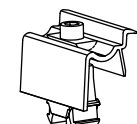
OneMid
pressblank / schwarz

9 2003451 / 2003452



K2 Clamp EC 30-40, Hybrid
pressblank / schwarz

2002514 / 2002589



OneEnd
pressblank / schwarz

2004231



TerraGrif QL

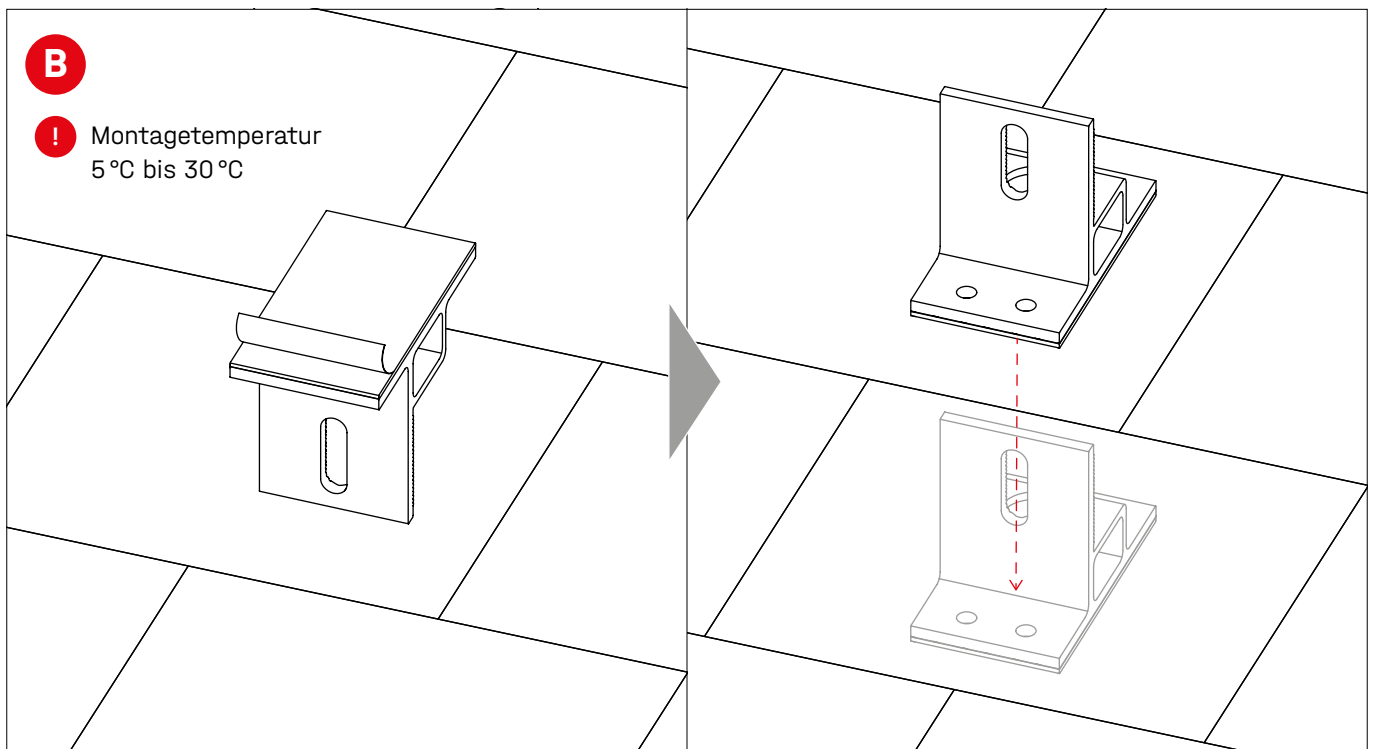
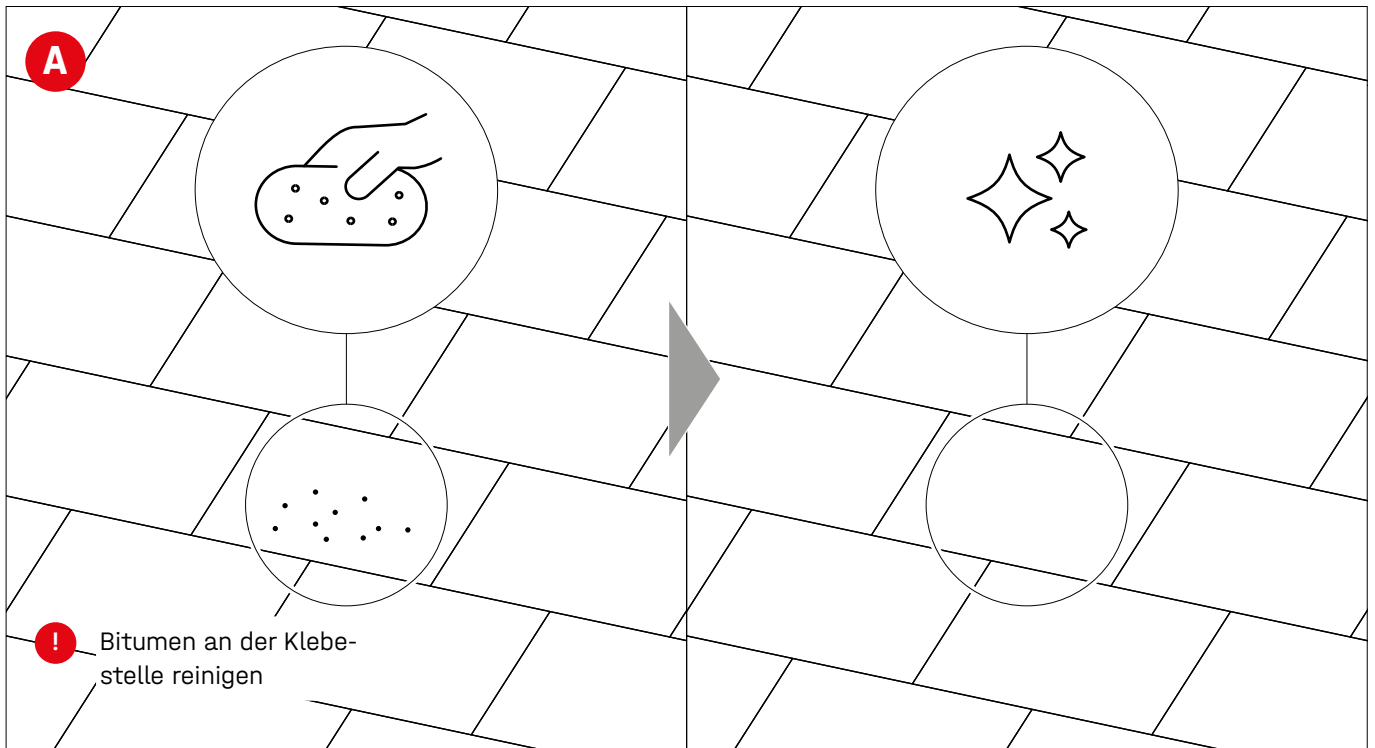
2001881



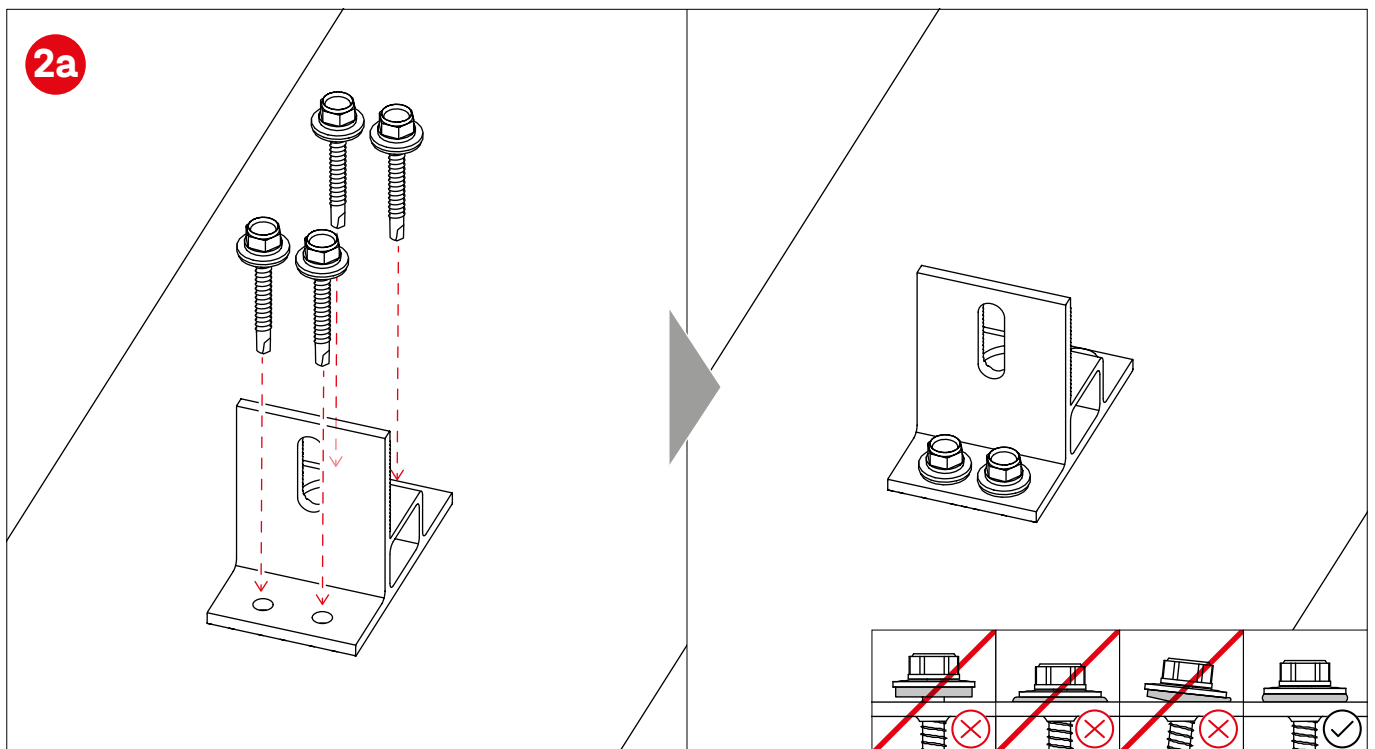
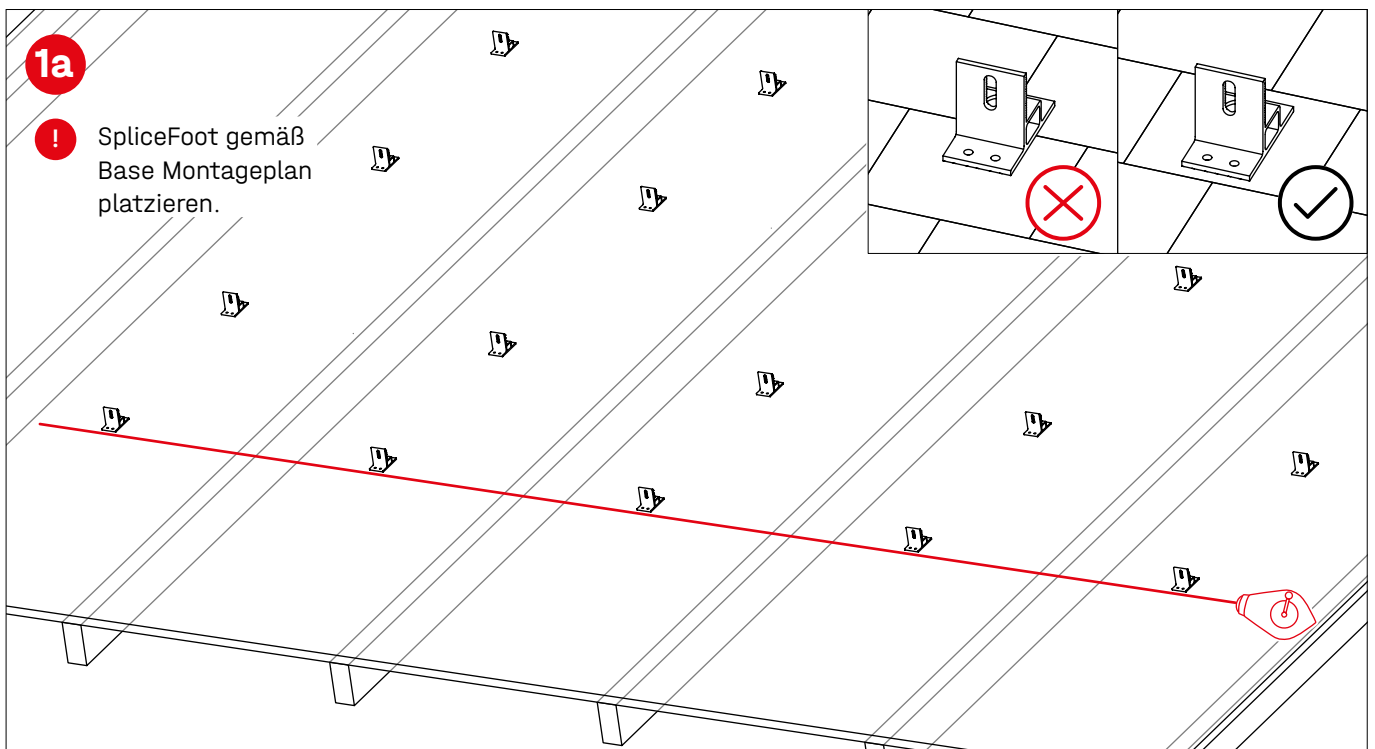
TerraGrif K2SZ

Montage

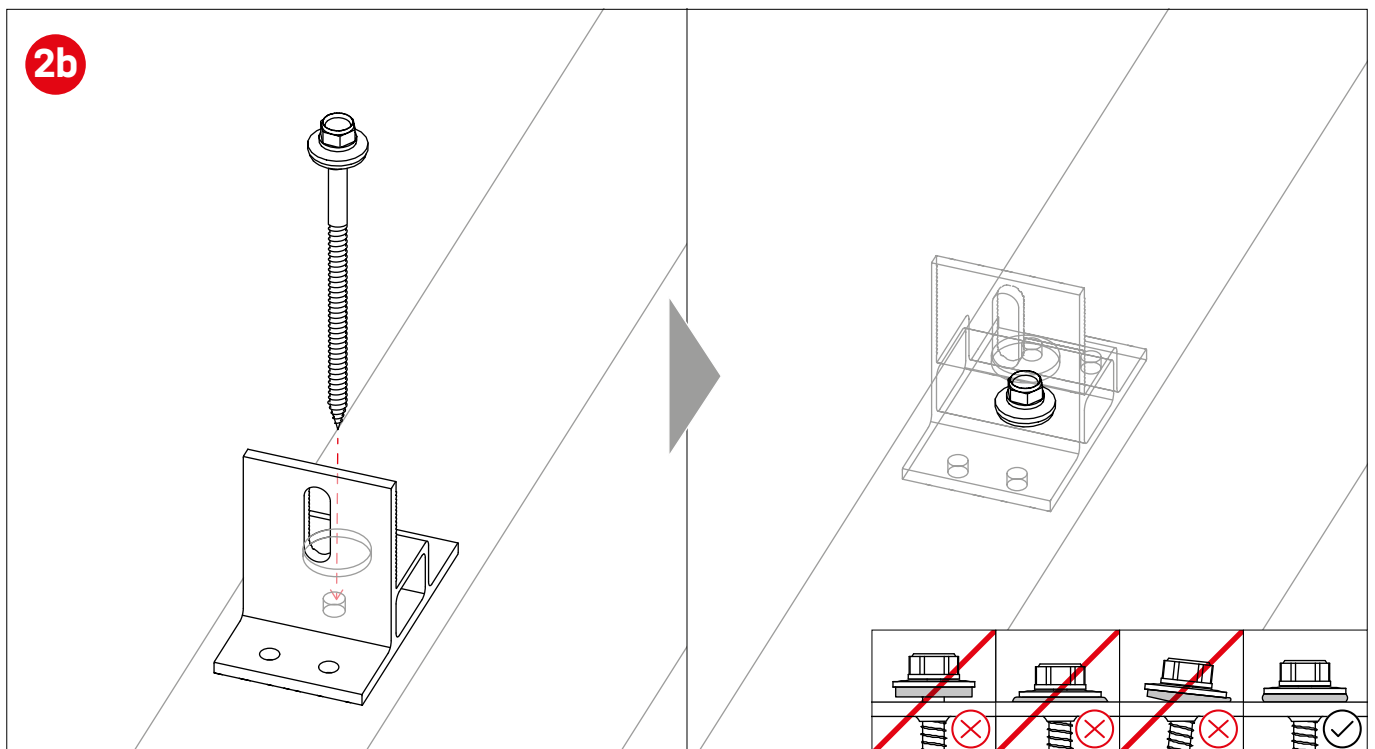
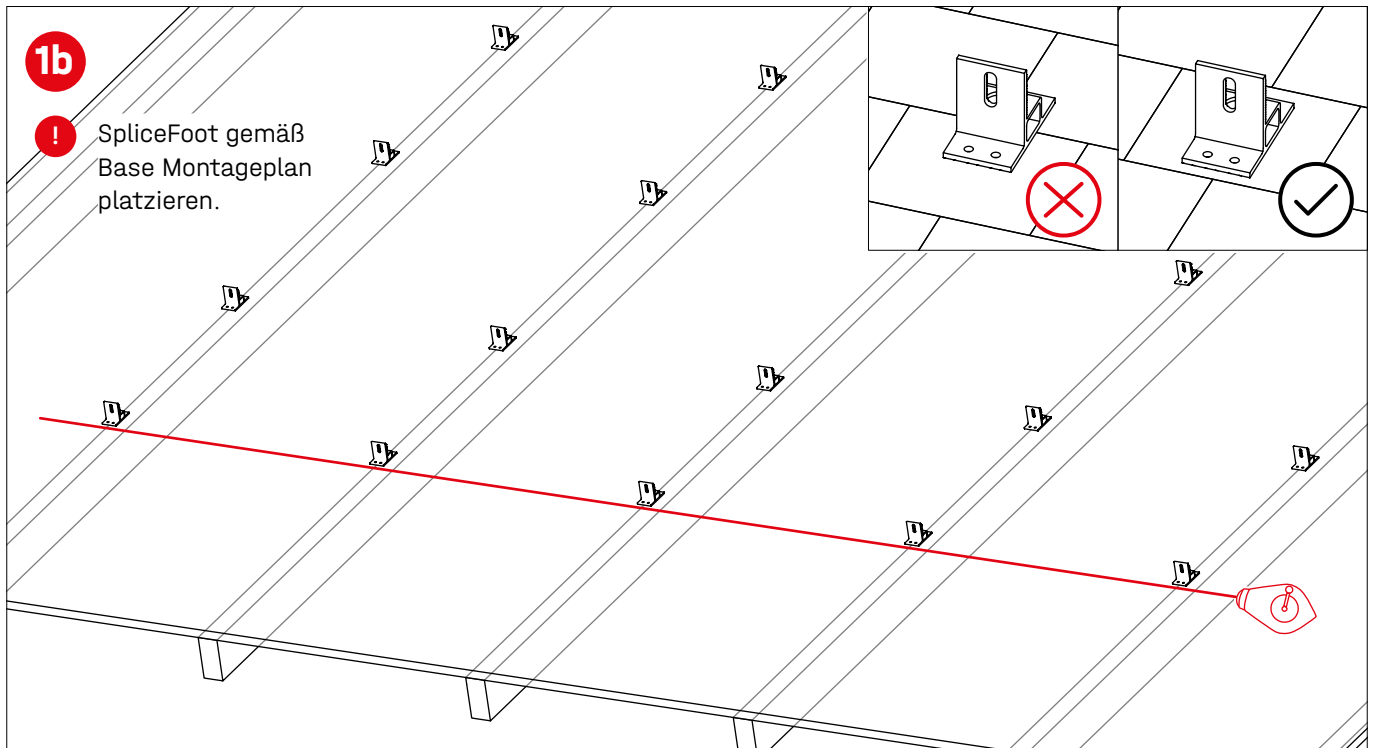
Vorbereitung

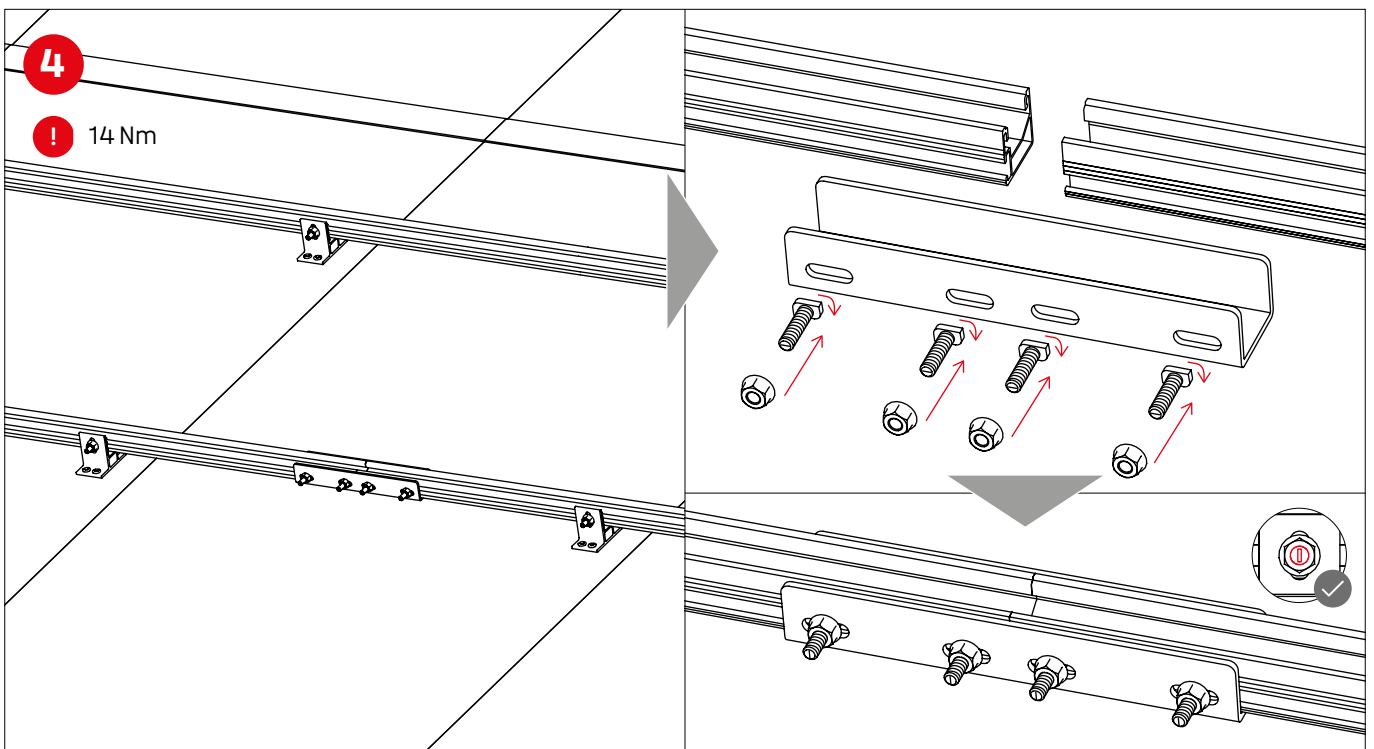
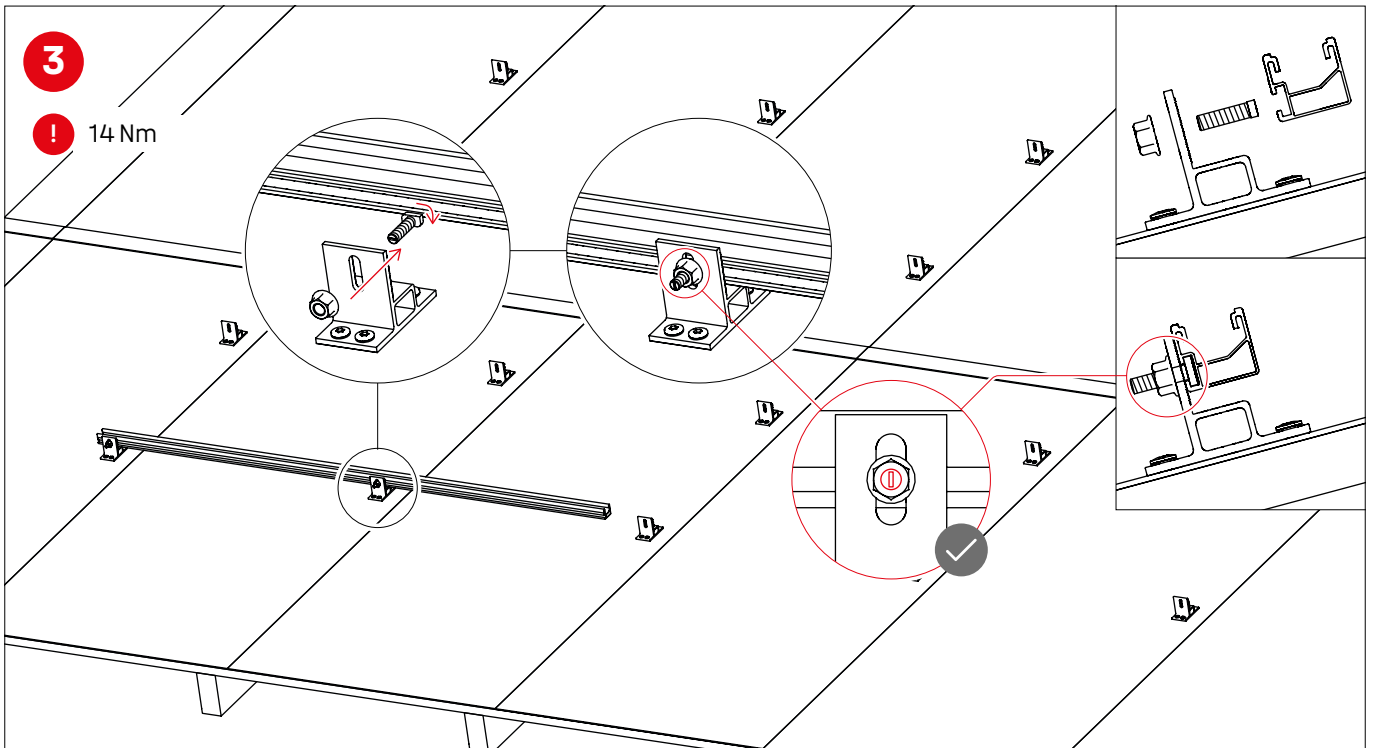


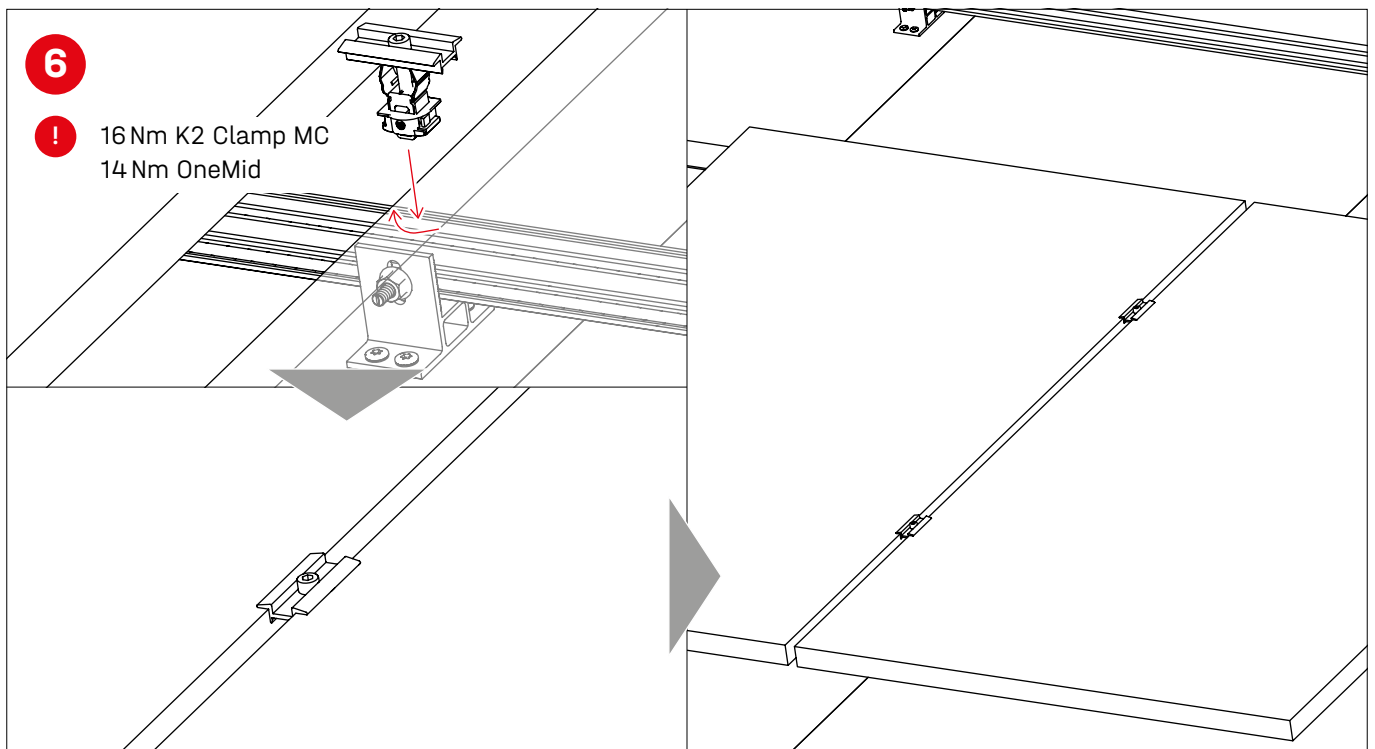
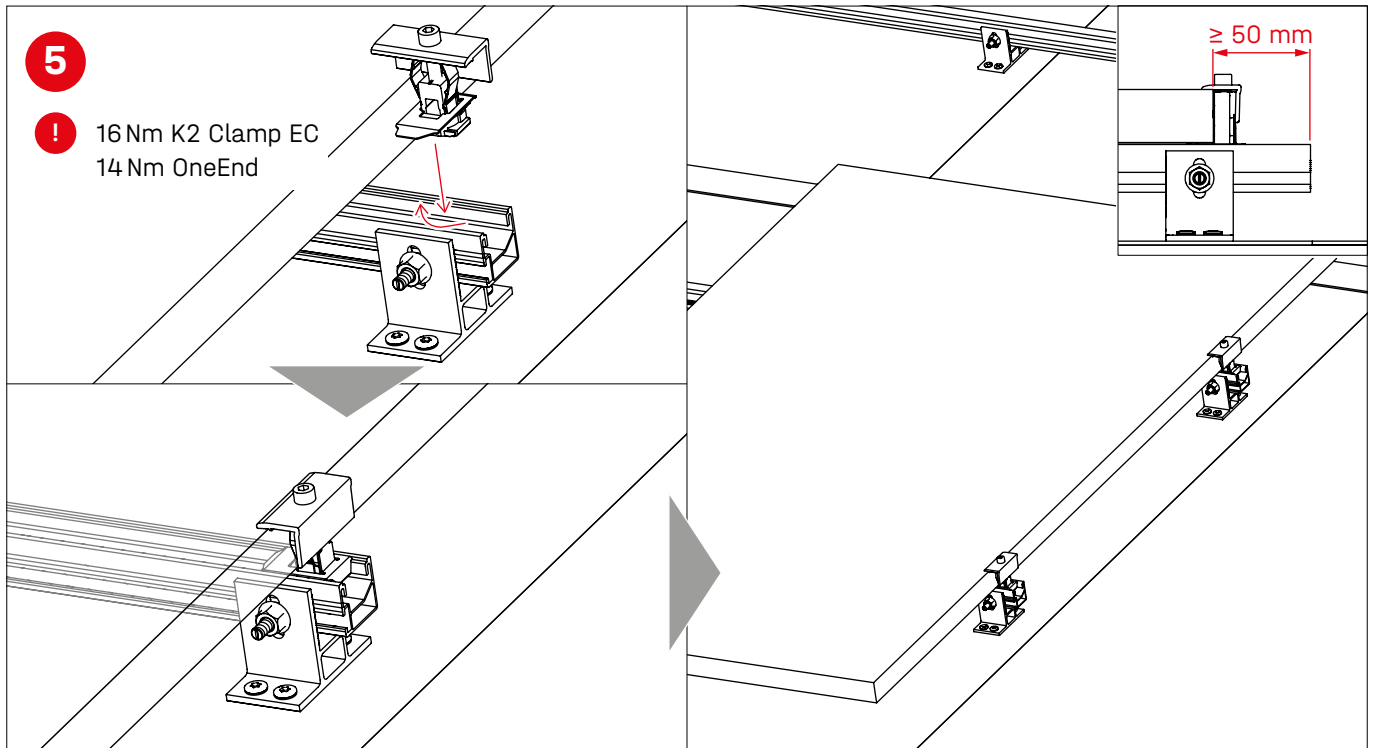
Montage in der Verschalung



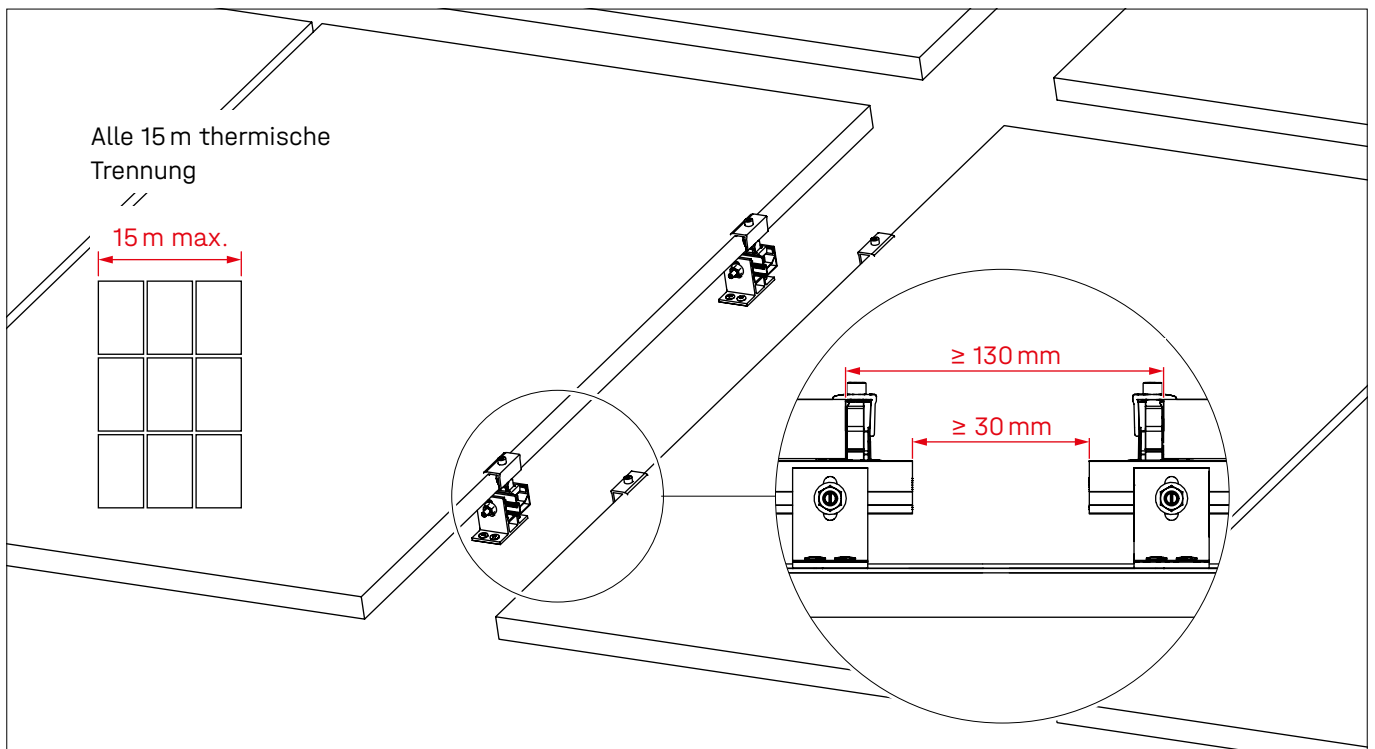
Montage im Dachsparren





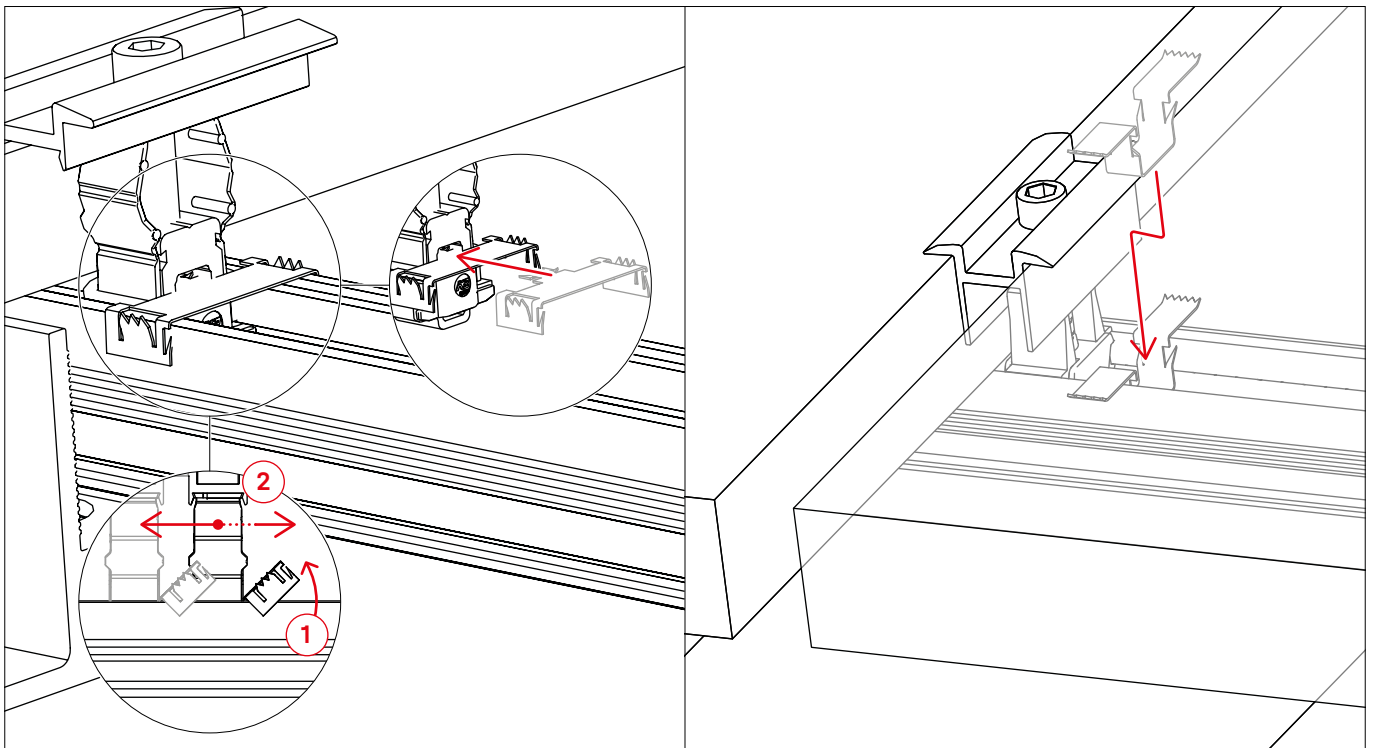


Thermische Trennung



Modulrahmenerdung mit TerraGrif

TerraGrif QL oder K2SZ



Vielen Dank, dass Sie sich für ein K2 Montagesystem entschieden haben.

Systeme von K2 Systems sind schnell und einfach zu montieren.
Wir hoffen, diese Anleitung hat Ihnen dabei geholfen.
Für Anregungen, Fragen oder Verbesserungsvorschläge stehen wir
Ihnen gerne zur Verfügung. Alle Kontaktdaten finden Sie unter:

- k2-systems.com/kontakt
- **Service-Hotline: +49 7159 42059-0**

Es gelten unsere ALB; einzusehen unter: k2-systems.com

K2 Systems GmbH

Industriestraße 18 · 71272 Renningen · Germany
+49 (0) 7159 - 42059 - 0 · info@k2-systems.com · k2-systems.com

SingleRail SpliceFoot DE V1 | 0723 · Änderungen vorbehalten · Produktabbildungen sind
beispielhafte Abbildungen und können vom Original abweichen.

