

1

2

3

4

A

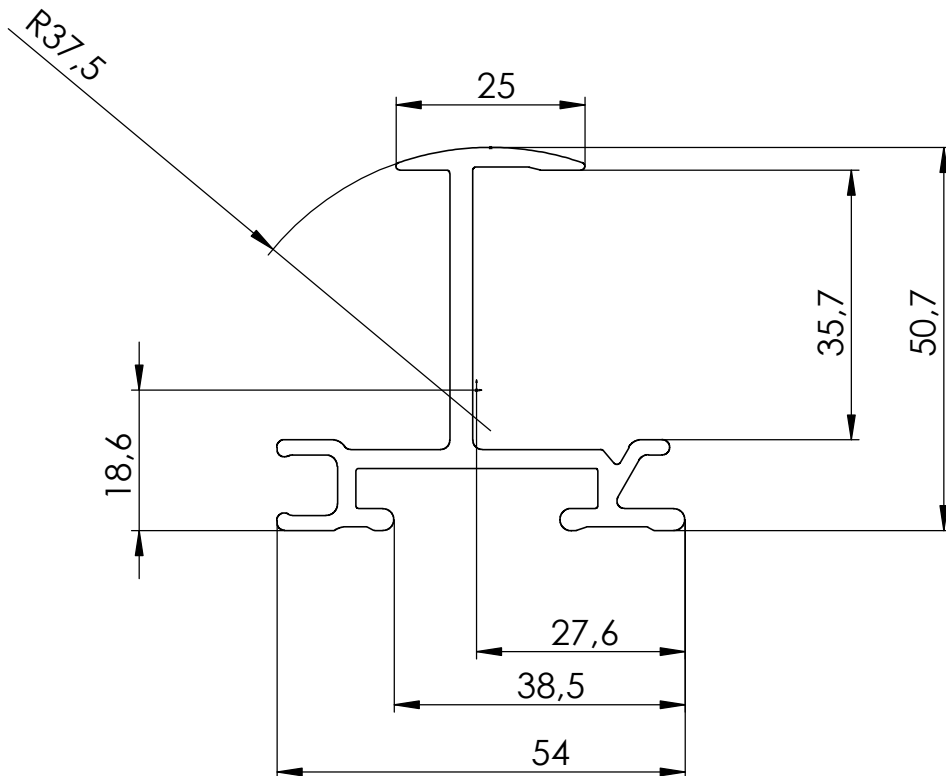
B

C

D

E

F



## Rechenwerte:

$A = 3,96 \text{ cm}^2$   
 $I_y = 11,3735 \text{ cm}^4$   
 $I_z = 6,6764 \text{ cm}^4$   
 $W_y = 3,561 \text{ cm}^3$   
 $W_z = 2,428 \text{ cm}^3$



K2 Systems GmbH  
 Industriestr. 18  
 71272 Renningen  
 Deutschland  
 +49 7159 42059-0

Benennung:

Datenblatt  
InsertionRail 35

Name	Datum	Material:	Art.-Nr.:	A4
Erstellt	F. Härtel	22.05.2018	EN AW 6063 T66	2002845
Freigegeben	B. Koch	23.05.2018	Oberfläche: blank	Zng.-Nr.: 01-200-03
Letzte Änd.	A. Sounis	03.12.2021	Gewicht: ca. 1068,8 g/Stk	Maßstab: 1:1
Diese Zeichnung ist Eigentum der K2 Systems GmbH. Sie ist urheberrechtlich geschützt und darf nur mit ausdrücklicher Genehmigung vervielfältigt oder an Dritte weitergegeben werden!				Alle Maße in mm
Wir liefern. Sie bauen. Den Rest macht die Sonne.   Diese Daten stehen bereit auf <a href="http://www.densys-pv5.de">www.densys-pv5.de</a>				Blatt 1 von 1