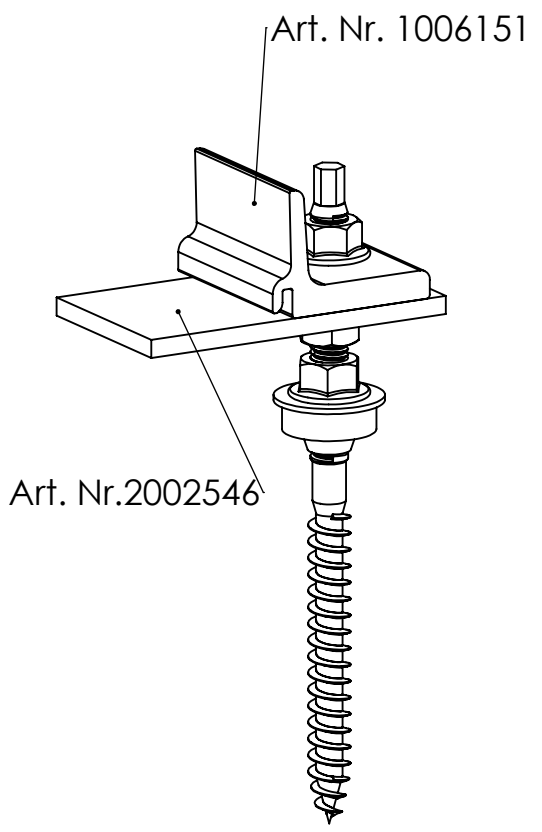



Art. Nr. 2002546

Dicke abhängig vom Material
5 oder 6



Verlegebeispiel
M1:2

Für Art. Nr.:
1006166 - M 10x180
1006167 - M 10x200
1006168 - M 10x250

	K2 Systems GmbH Industriestr. 18 71272 Renningen 07159/42059-0			Benennung: Datenblatt Stockschraube Alu Adapterblech CR M10	
	Name	Datum	Material:	Art.-Nr.:	A4
	Erstellt	06.03.2017	Adapterblech Alu: EN AW 5754 H14/ H16 EN AW 6060 T6/ T66 EN AW 6063 T66		
	Freigegeben		Oberfläche:	Zng.-Nr.:	Alle Maße in mm
	Letzte Änd.	B. Koch	16.07.2019	Gewicht: ca. 300g/Stk	Maßstab: 1:1
Diese Zeichnung ist Eigentum der K2 Systems GmbH. Sie ist urheberrechtlich geschützt und darf nur mit ausdrücklicher Genehmigung vervielfältigt oder an Dritte weitergegeben werden!					