

(GW50K-GT-LV-G10|GW75K-GT-LV-G10)
(GW100K-GT|GW110K-GT|GW125K-GT)
(GW110K-GT-KR|GW125K-GT-KR)

Quick Installation Guide

Copyright © GoodWe Technologies Co.,Ltd. 2024. All rights reserved.



Official Website



340-01215-00

GoodWe Technologies Co., Ltd.
No. 90 Zijin Rd., New District,
Suzhou, 215011, China
www.goodwe.com
service@goodwe.com

CS-Czech

Informace v tomto stručném průvodci instalací se mohou změnit v důsledku aktualizací výrobku nebo jiných důvodů. Pokud není uvedeno jinak, nemůže tento návod nahradit štítky na výrobku ani bezpečnostní opatření v uživatelské příručce. Všechny uvedené popisy slouží pouze pro orientaci.

Všechny činnosti musí provádět proškolení a kvalifikovaní technici, kteří jsou obeznámeni s místními normami a bezpečnostními předpisy.

Důsledně dodržujte pokyny k instalaci, provozu a konfiguraci uvedené v tomto průvodci a uživatelské příručce. Výrobce nenese odpovědnost za poškození zařízení ani zranění osob v případě nedodržení pokynů.

DE-German

Die Informationen in dieser Kurzanleitung zur Installation können aufgrund von Produktupdates oder aus anderen Gründen geändert werden. Diese Anleitung kann die Beschriftungen auf den Produkten oder die im Handbuch beschriebenen Sicherheitsvorkehrungen nicht ersetzen, sofern keine anderen Angaben gemacht werden. Alle Beschreibungen dienen nur zur Orientierung.

Alle Arbeiten sollten von geschulten und sachkundigen Technikern durchgeführt werden, die mit den örtlichen Normen und Sicherheitsvorschriften vertraut sind.

Halten Sie sich genau an die Anweisungen zur Installation, zum Betrieb und zur Konfiguration in dieser Anleitung und im Betriebshandbuch. Der Hersteller haftet nicht für Geräte- oder Personenschäden aufgrund von Nichtbeachtung von Anweisungen.

EN-English

The information in this quick installation guide is subject to change due to product updates or other reasons. This guide cannot replace the product labels or the safety precautions in the user manual unless otherwise specified. All descriptions here are for guidance only. All operations should be performed by trained and knowledgeable technicians who are familiar with local standards and safety regulations.

Strictly follow the installation, operation, and configuration instructions in this guide and user manual. The manufacturer shall not be liable for equipment damage or personal injury if you do not follow the instructions.

ES-Spanish

La información contenida en la presente guía de instalación rápida puede cambiar debido a actualizaciones del producto u otros motivos. Esta guía no puede sustituir a las etiquetas del producto ni a las precauciones de seguridad del manual del usuario, a no ser que se especifique otra cosa. Todas las descripciones aquí realizadas tienen únicamente fines de guía.

Todas las operaciones deben ser llevadas a cabo por técnicos formados y con conocimientos que estén familiarizados con los estándares y normas de seguridad locales.

Siga con exactitud las instrucciones de instalación, uso y configuración de esta guía y este manual del usuario. El fabricante no será responsable de los daños del equipo o las lesiones si no sigue las instrucciones.

FR-French

Les informations contenues dans ce guide d'installation rapide sont susceptibles d'être modifiées en raison de mises à jour du produit ou pour d'autres raisons. Ce guide ne peut pas remplacer les étiquettes des produits ou les consignes de sécurité figurant dans le mode d'emploi, sauf spécification contraire. Toutes les descriptions ne sont données ici qu'à titre indicatif.

Toutes les opérations doivent être effectuées par des techniciens formés et compétents qui connaissent les normes et les règles de sécurité locales.

Suivez scrupuleusement les instructions d'installation, d'utilisation et de configuration de ce guide et du mode d'emploi. Le fabricant ne pourra être tenu pour responsable en cas de dommages à l'équipement ou de blessures si vous ne respectez pas les consignes.

HU-Hungarian

A jelen rövid telepítési útmutatóban szereplő információk a termékfrissítések miatt vagy más okokból módosulhatnak. Ez az útmutató nem helyettesítheti a termék címkéket vagy a felhasználói kézikönyvben található biztonsági óvintézkedéseket, hacsak nincs másképp meghatározva. Az itt szereplő összes leírás csak útmutatásul szolgál. Az összes műveletet kizárólag megfelelő tudással és képzettséggel rendelkező, a helyi szabványokat és biztonsági előírásokat ismerő technikusoknak szabad elvégezniük. Szigorúan tartsa be a jelen útmutatóban és a felhasználói kézikönyvben található telepítési, használati és konfigurálási utasításokat. A gyártó nem vállal felelősséget az anyagi károkért és a személyi sérülésekért, ha Ön nem tartja be az utasításokat.

IT-Italian

Le informazioni contenute in questa guida all'installazione rapida sono soggette a modifiche a causa di aggiornamenti del prodotto o per altri motivi. Salvo diversamente specificato, questa guida non sostituisce le etichette dei prodotti o le precauzioni di sicurezza descritte nel manuale d'uso. Tutte le descrizioni qui riportate sono a titolo indicativo. Tutte le operazioni devono essere eseguite da tecnici addestrati e competenti che conoscono gli standard locali e le norme di sicurezza. Seguire scrupolosamente le istruzioni per l'installazione, il funzionamento e la configurazione contenute in questa guida e nel manuale d'uso. Il produttore non è responsabile di danni all'apparecchiatura o di lesioni personali se non si seguono le istruzioni.

KR-Korean

본 문서의 내용은 제품 버전 업그레이드 또는 기타 사유로 인해 수시로 업데이트됩니다. 특별한 규정이 없는 한 이 문서는 제품 라벨 또는 사용자 매뉴얼을 대체할 수 없습니다. 이 문서의 모든 설명은 사용 지침으로만 쓸 수 있습니다.

- 인버터의 설치, 사용 등은 전문적이고 자격증을 갖춘 전기 기술자가 수행해야 하며 기술자는 프로젝트가 위치한 관련 표준 및 안전 사양을 숙지해야 합니다.
- 이 문서 또는 사용자 매뉴얼의 요구 사항에 따라 인버터를 설치, 사용 및 구성하지 않아 발생한 인버터 고장 또는 인명 피해는 인버터 제조업체의 책임 범위에 속하지 않습니다.

NL-Dutch

De informatie in deze beknopte handleiding is onderhevig aan wijzigingen, vanwege productupdates of andere redenen. Deze handleiding is geen vervanging van de productlabels of de veiligheidsmaatregelen in de gebruikshandleiding, tenzij anders vermeld. Alle omschrijvingen hier dienen enkel als leidraad.

Alle handelingen moeten worden uitgevoerd door opgeleide en deskundige technici die de lokale normen en veiligheidsregelgeving kennen. Volg strikt de installatie-, gebruiks- en configuratie-instructies in deze handleiding en het gebruikershandboek. De fabrikant is niet aansprakelijk voor beschadiging van apparatuur of persoonlijk letsel als u de instructies niet volgt.

PL-Polish

Informacje zawarte w niniejszej skróconej instrukcji instalacji mogą ulec zmianie ze względu na aktualizację produktu lub z innych powodów. Ten przewodnik nie może zastąpić etykiet produktu ani środków ostrożności zawartych w instrukcji obsługi, chyba że określono inaczej. Wszystkie zamieszczone tu opisy mają charakter wyłącznie orientacyjny. Wszystkie prace powinny być wykonywane przez przeszkolonych i kompetentnych techników, którzy znają lokalne standardy i przepisy bezpieczeństwa. Należy ściśle przestrzegać instrukcji instalacji, obsługi i konfiguracji podanych w niniejszym dokumencie. Producent nie ponosi odpowiedzialności za uszkodzenia urządzeń ani za obrażenia osób będące skutkiem zlekceważenia instrukcji.

PT-Portuguese

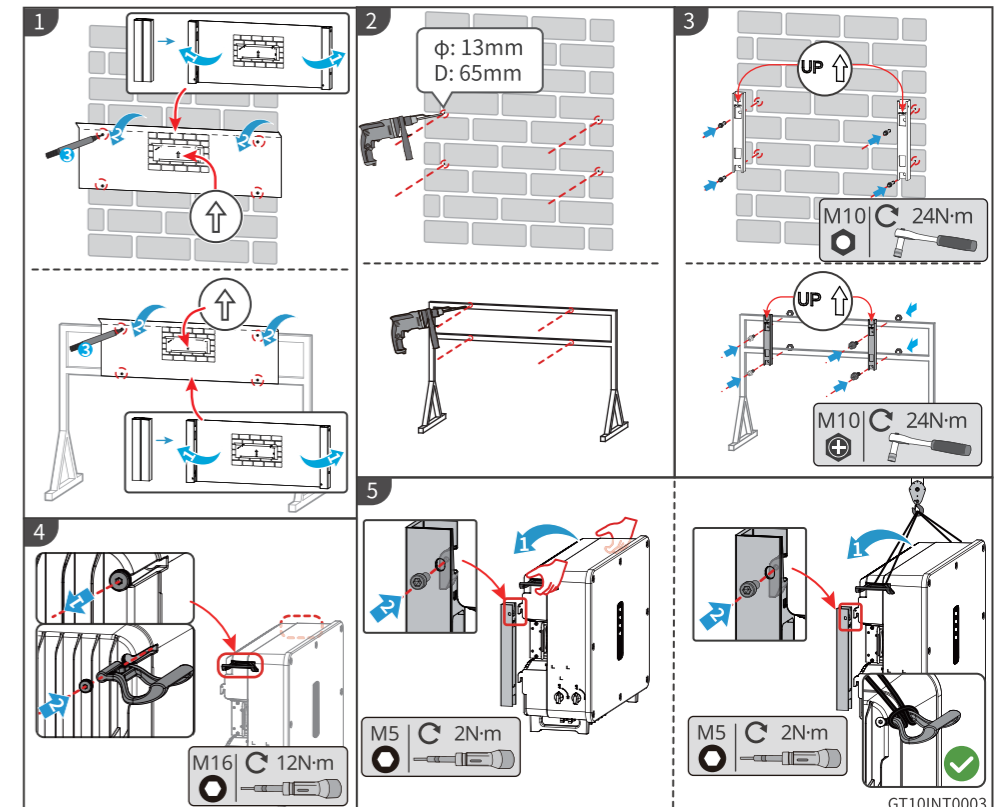
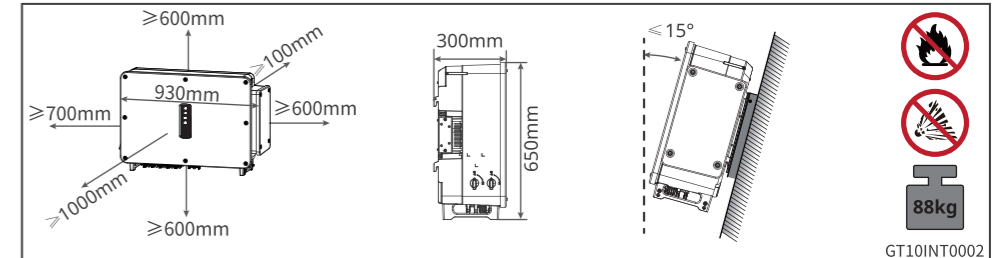
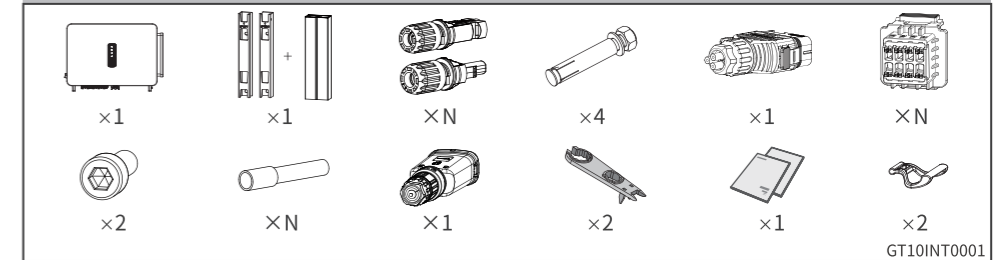
As informações apresentadas neste guia de instalação rápida estão sujeitas a alterações devido a atualizações do produto ou por outras razões. Este guia não substitui as etiquetas do produto nem as precauções de segurança no manual do utilizador, salvo indicação em contrário. Todas as descrições aqui fornecidas são meramente indicativas.

Todas as operações devem ser realizadas por técnicos com formação e conhecimentos necessários e que estejam familiarizados com os regulamentos de segurança e as normas locais.

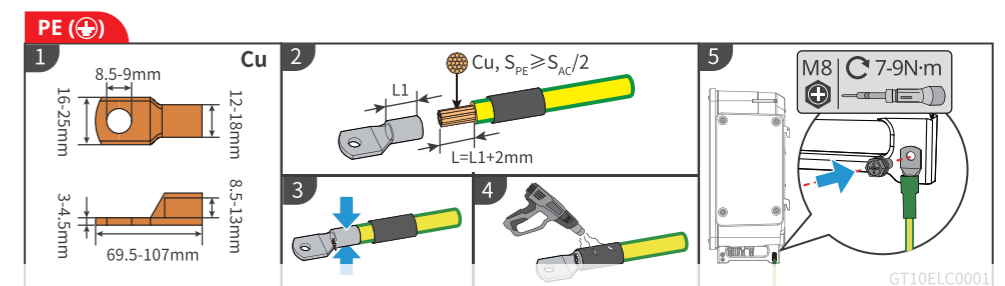
Siga rigorosamente as instruções de instalação, operação e configuração neste guia e manual do utilizador. O fabricante não se responsabiliza por danos no equipamento ou ferimentos se as instruções não forem seguidas.

Procedure

1	CS Obsah balení	DE Verpackungsliste	EN Packing List	ES Lista de embalaje
	FR Liste des articles fournis	HU Csomagolási lista	IT Contenuto della confezione	KR 인버터 설치
	PL Skład zestawu	PT Conteúdo da caixa	NL Pakbon	N = Quantity depends on the inverter model.

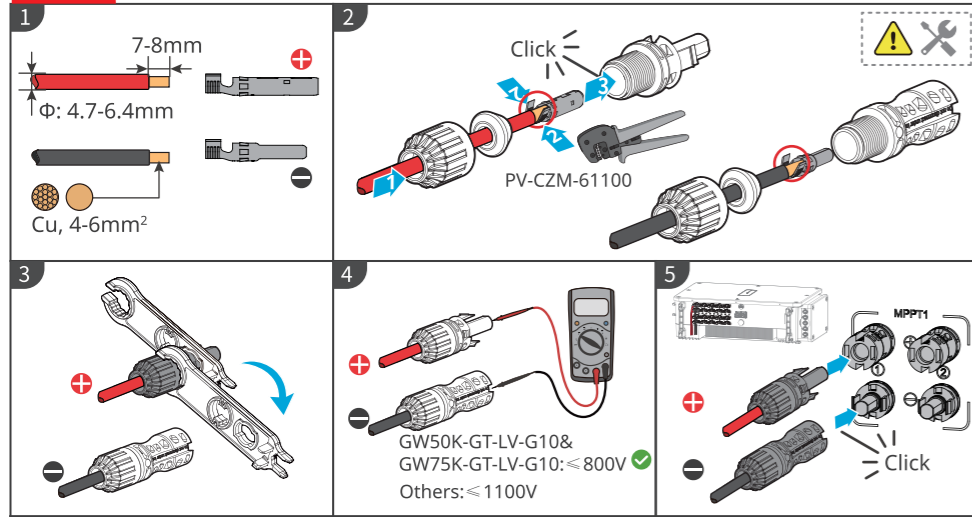


2	CS Elektrické připojení	DE Elektroanschluss	EN Electrical Connection
	ES Conexión eléctrica	FR Raccordement électrique	HU Elektromos csatlakozás
	IT Allacciamento elettrico	KR 케이블 연결 프로세스	NL Elektrische aansluiting
	PL Połączenie elektryczne	PT Ligação elétrica	



Procedure

DC



• : connect 1 PV string
•• : connect 2 PV strings

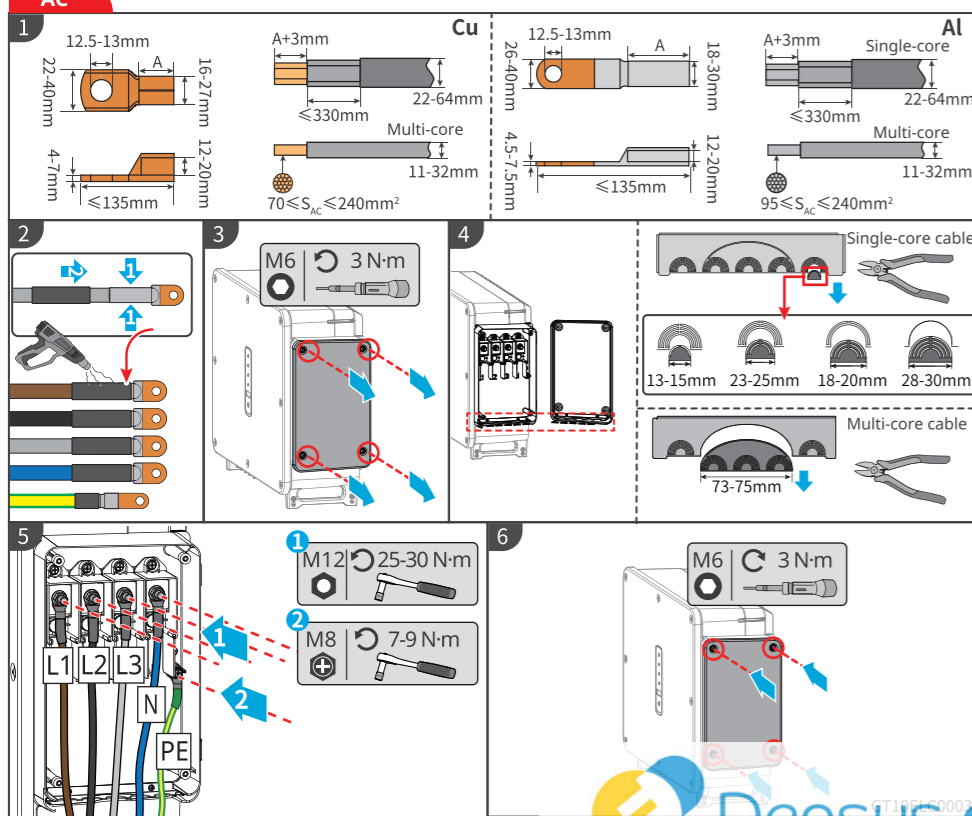
50kW Inverter & 75kW Inverter & 100kW Inverter

PV string quantity	MPPT1	MPPT2	MPPT3	MPPT4	MPPT5	MPPT6	MPPT7	MPPT8
9	••	••	••	••	••	••	••	••
10	••	••	••	••	••	••	••	••
11	••	••	••	••	••	••	••	••
12	••	••	••	••	••	••	••	••
13	••	••	••	••	••	••	••	••
14	••	••	••	••	••	••	••	••
15	••	••	••	••	••	••	••	••
16	••	••	••	••	••	••	••	••

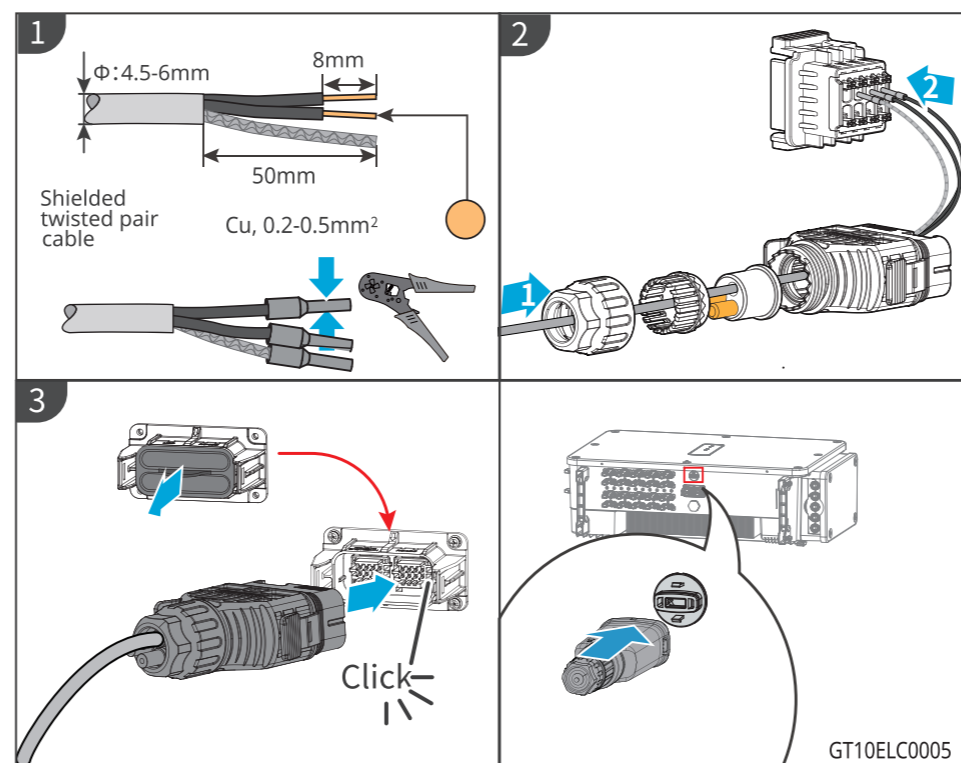
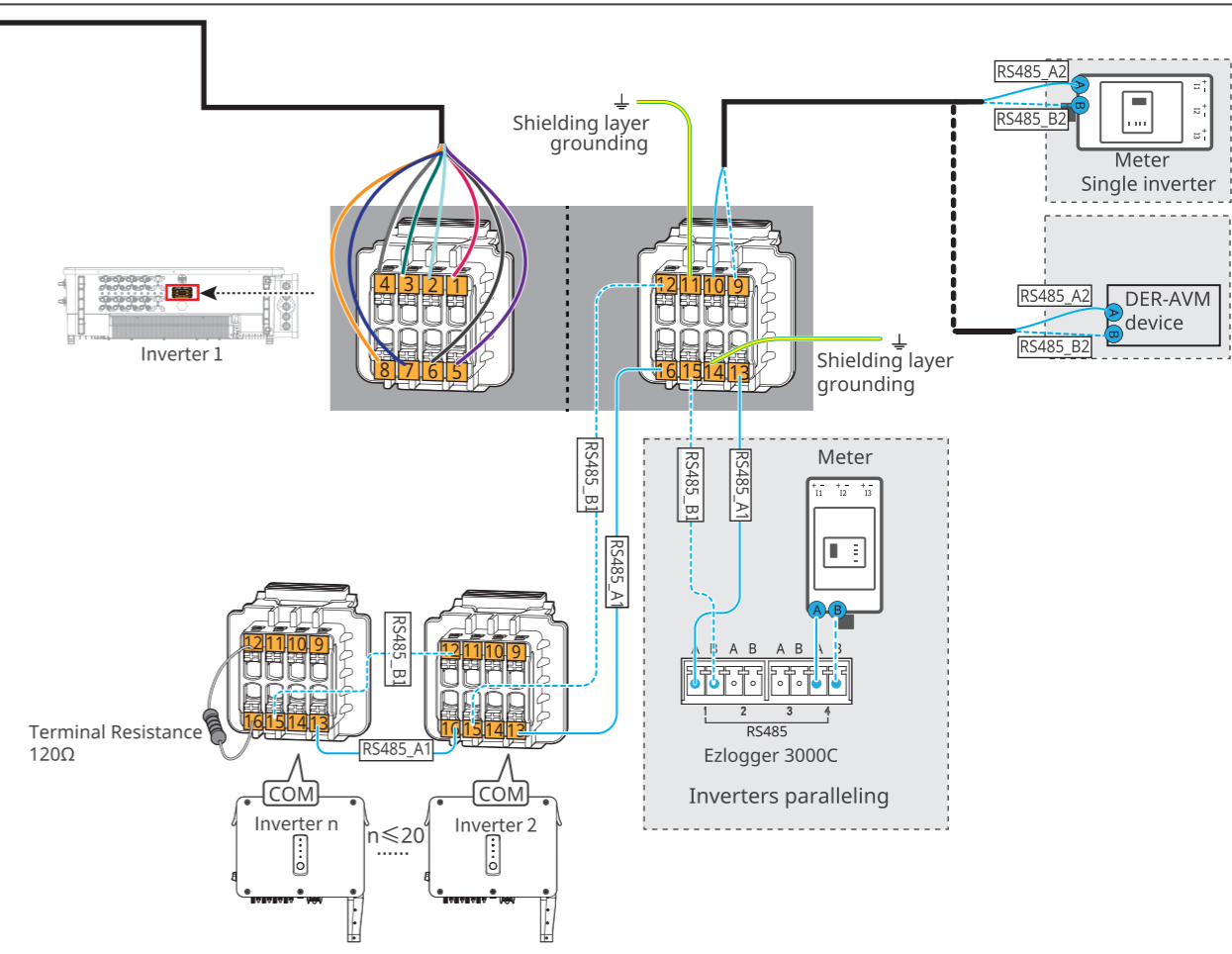
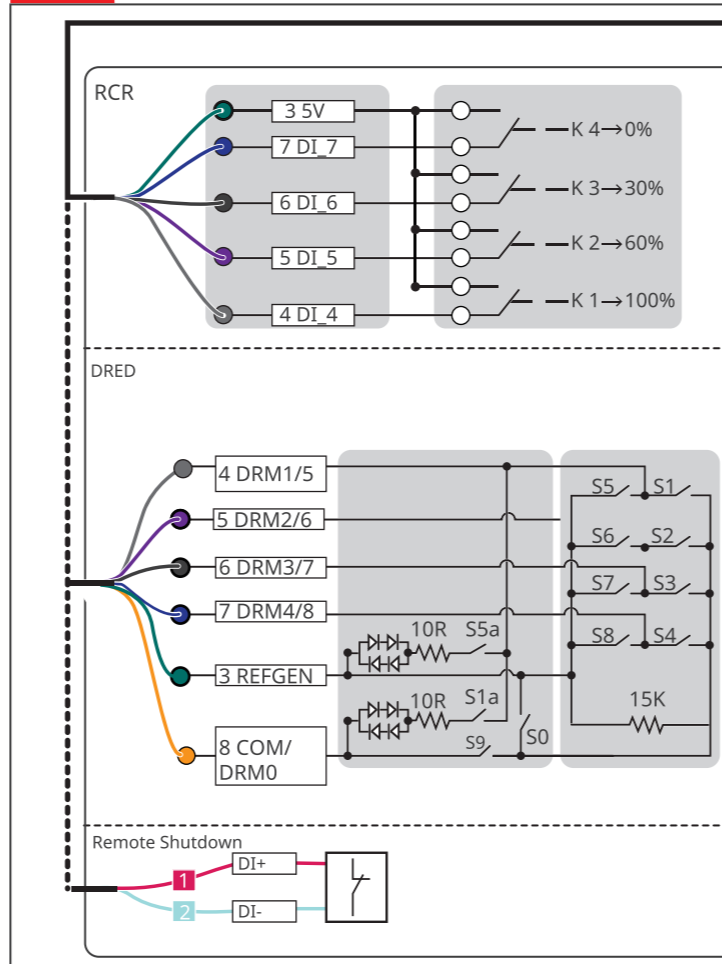
110kW & 125kW Inverter

PV string quantity	MPPT1	MPPT2	MPPT3	MPPT4	MPPT5	MPPT6	MPPT7	MPPT8	MPPT9	MPPT10
11	••	••	••	••	••	••	••	••	••	••
12	••	••	••	••	••	••	••	••	••	••
13	••	••	••	••	••	••	••	••	••	••
14	••	••	••	••	••	••	••	••	••	••
15	••	••	••	••	••	••	••	••	••	••
16	••	••	••	••	••	••	••	••	••	••
17	••	••	••	••	••	••	••	••	••	••
18	••	••	••	••	••	••	••	••	••	••
19	••	••	••	••	••	••	••	••	••	••
20	••	••	••	••	••	••	••	••	••	••

AC



COM



- 9 CS Uvedení do provozu a monitorování DE Inbetriebnahme und Überwachung
 EN Commissioning and Monitoring ES Puesta en marcha y supervisión
 FR Mise en service et surveillance HU Üzembe helyezés és felügyelet
 IT Messa in servizio e monitoraggio KR 측정
 NL Ingebruikname en bewaking PL Uruchamianie i monitorowanie
 PT Colocação em funcionamento e monitorização

