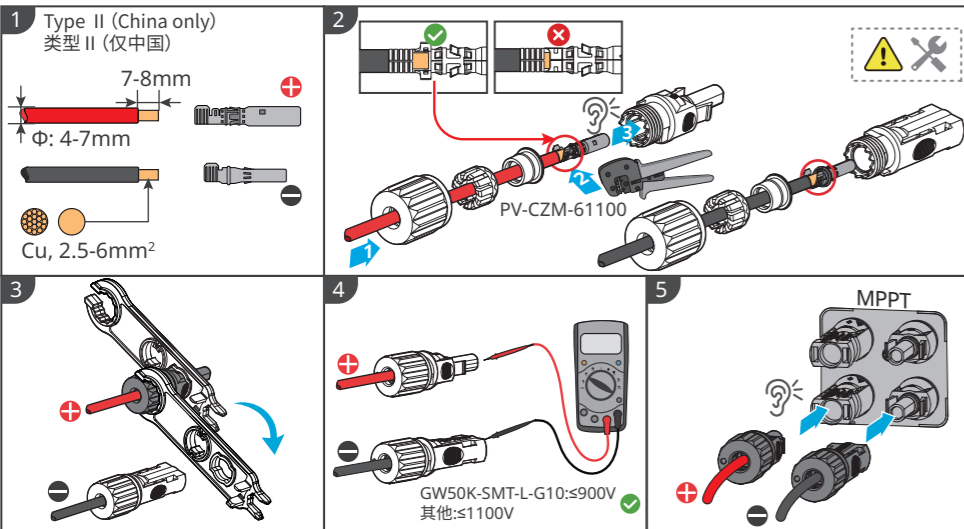
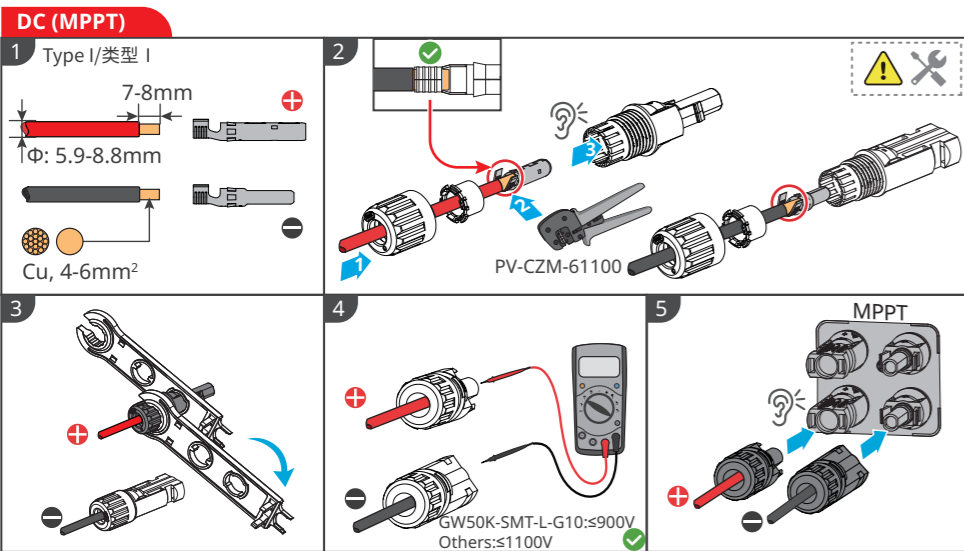
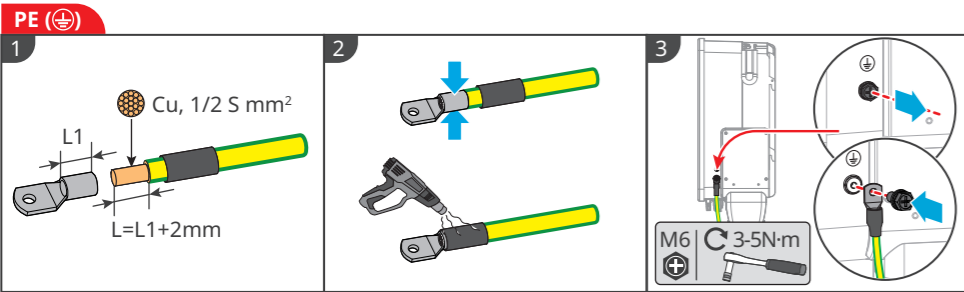


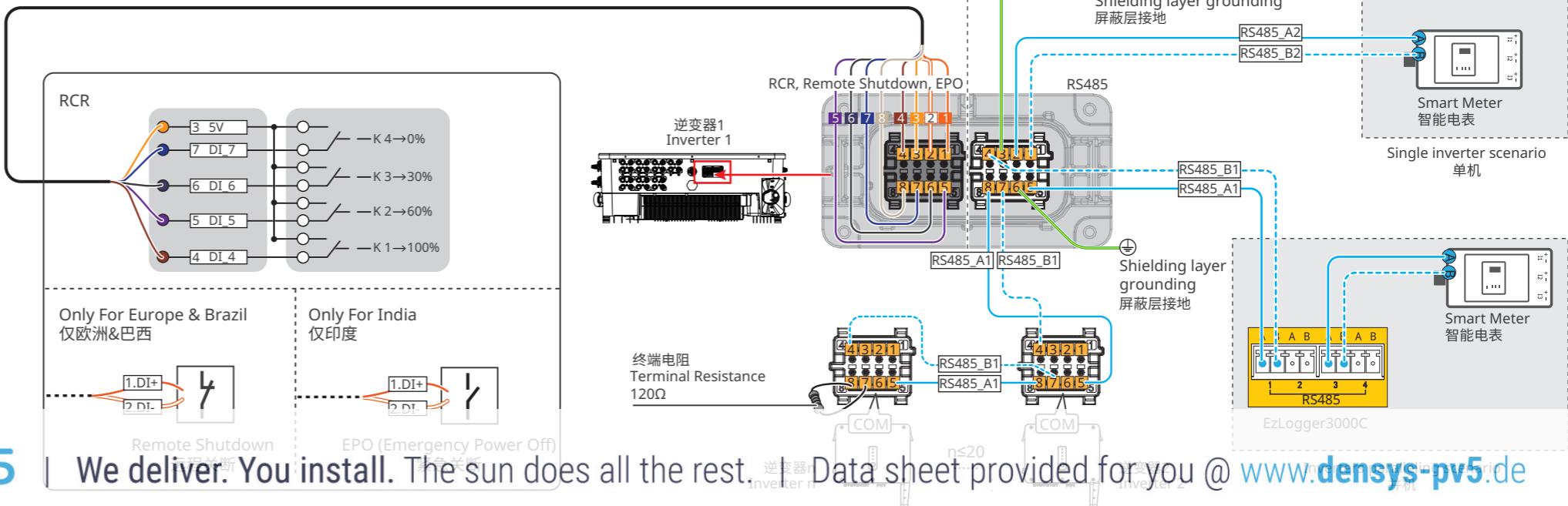
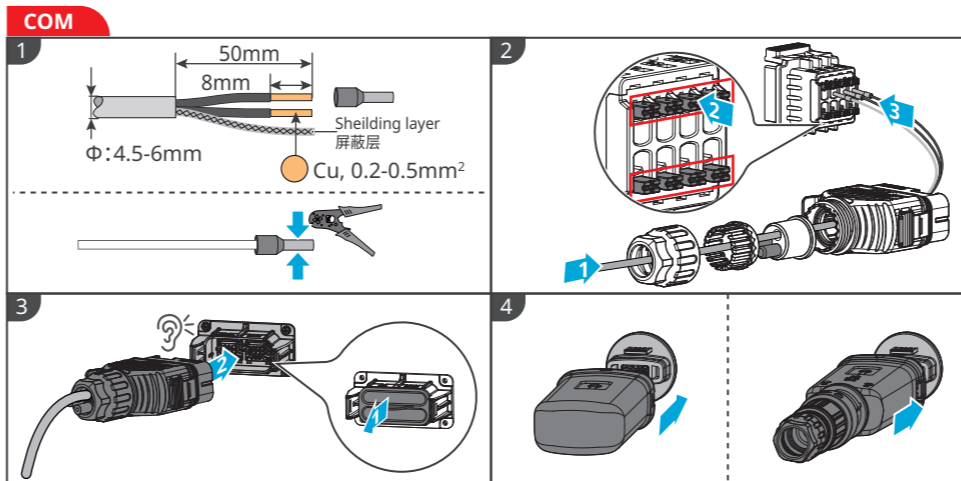
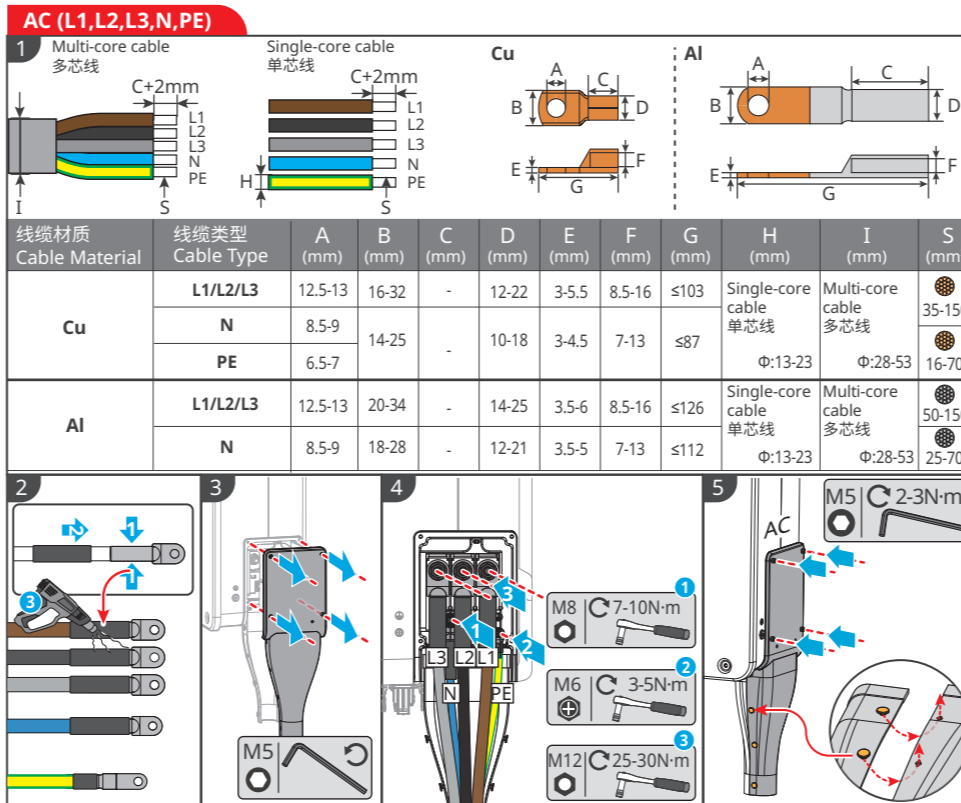
Procedure

- | | | | |
|----------|-----------------------------------|-----------------------------------|----------------------------------|
| 2 | CS Elektrické připojení | DE Elektroanschluss | EN Electrical Connection |
| | ES Conexión eléctrica | FR Raccordement électrique | HU Elektromos csatlakozás |
| | IT Allacciamento elettrico | NL Elektrische aansluiting | PL Połączenie elektryczne |
| | PT Ligação elétrica | ZH 电气连接 | |

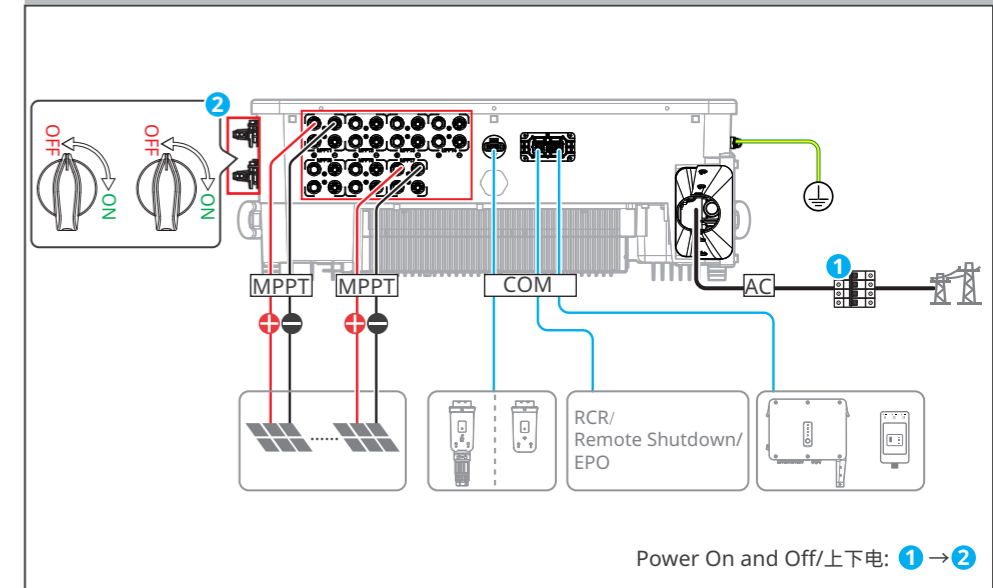


- : connect 1 PV string / 接入一串PV组串
- : connect 2 PV strings / 接入两串PV组串

| PV string quantity PV组串数量 | MPPT1 | MPPT2 | MPPT3 | MPPT4 | MPPT5 | MPPT6 |
|------------------------------|-------|-------|-------|-------|-------|-------|
| 4 | • | • | • | • | - | - |
| 5 | • | • | • | • | • | - |
| 6 | • | • | • | • | • | • |
| 7 | • | • | • | • | • | • |
| 8 | • | • | • | • | • | • |
| 9 | • | • | • | • | • | • |
| 10 | •• | •• | • | • | • | • |
| 11 | •• | •• | • | • | • | • |



- 3**
- | | |
|---|--|
| CS Uvedení do provozu a monitorování | DE Inbetriebnahme und Überwachung |
| EN Commissioning and Monitoring | ES Puesta en marcha y supervisión |
| FR Mise en service et surveillance | HU Üzembe helyezés és felügyelet |
| IT Messa in servizio e monitoraggio | NL Ingebruikname en bewaking |
| PL Uruchamianie i monitorowanie | PT Colocação em funcionamento e monitorização |
| ZH 调测 | |




We deliver. You install. The sun does all the rest. | Data sheet provided for you @ www.densys-pv5.de