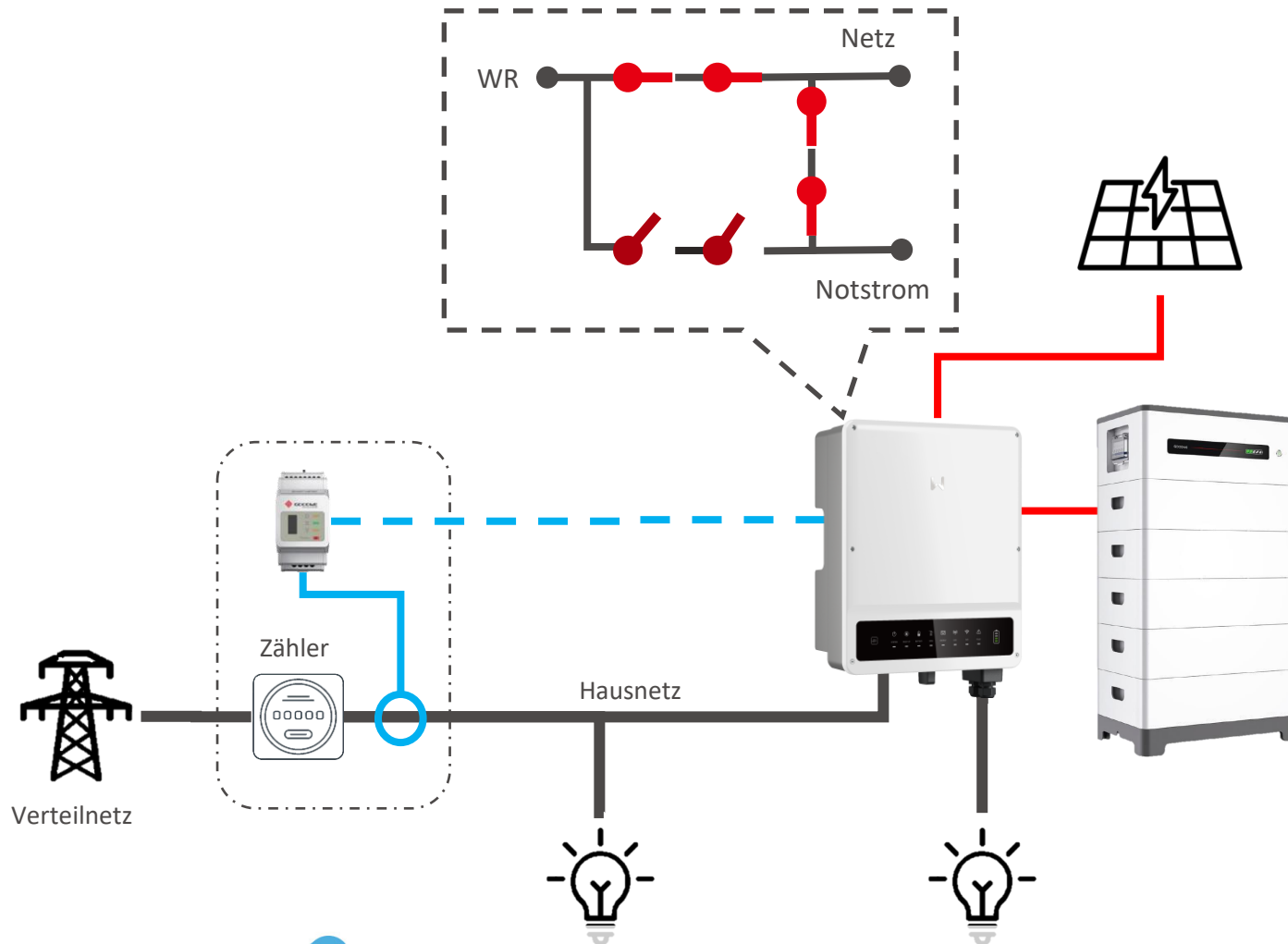
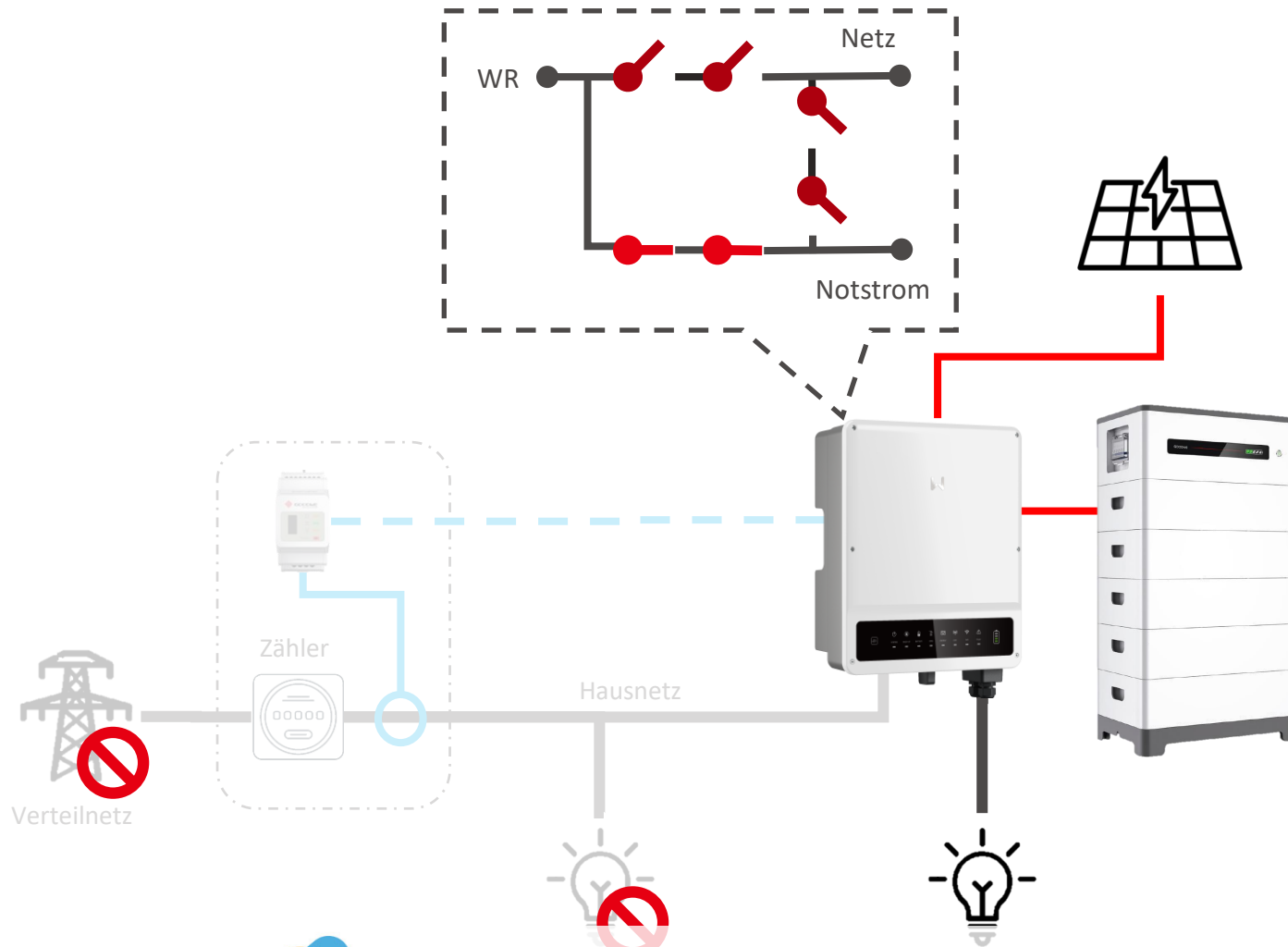


Notstrom mit unterbrechungsfreier Umschaltung

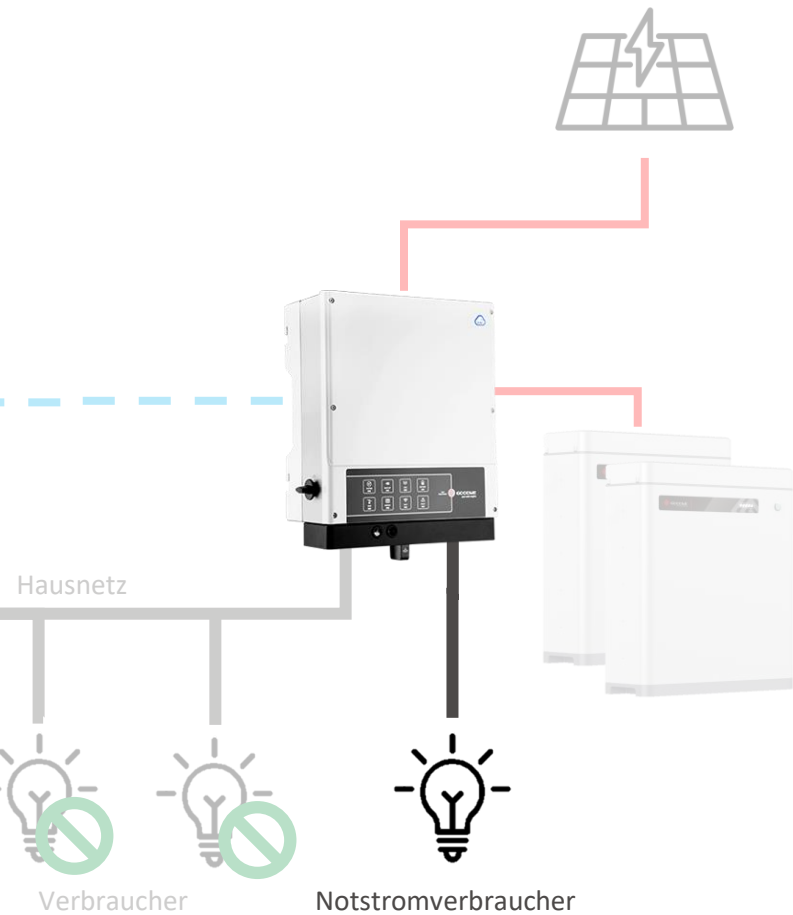


- Standard bei allen GoodWe Hybrid- und Batterie Wechselrichtern
- Komplette Umschaltechnik integriert
- Umschaltung in < 10ms
- Notstromleistung entspricht Nennleistung
- Laden durch PV im Notstrom
- 100% schiefastfähig (3ph)

Notstrom mit unterbrechungsfreier Umschaltung



- Standard bei allen GoodWe Hybrid- und Batterie Wechselrichtern
- Komplette Umschaltechnik integriert
- Umschaltung in < 10ms
- Notstromleistung entspricht Nennleistung
- Laden durch PV im Notstrom
- 100% schiefastfähig (3ph)

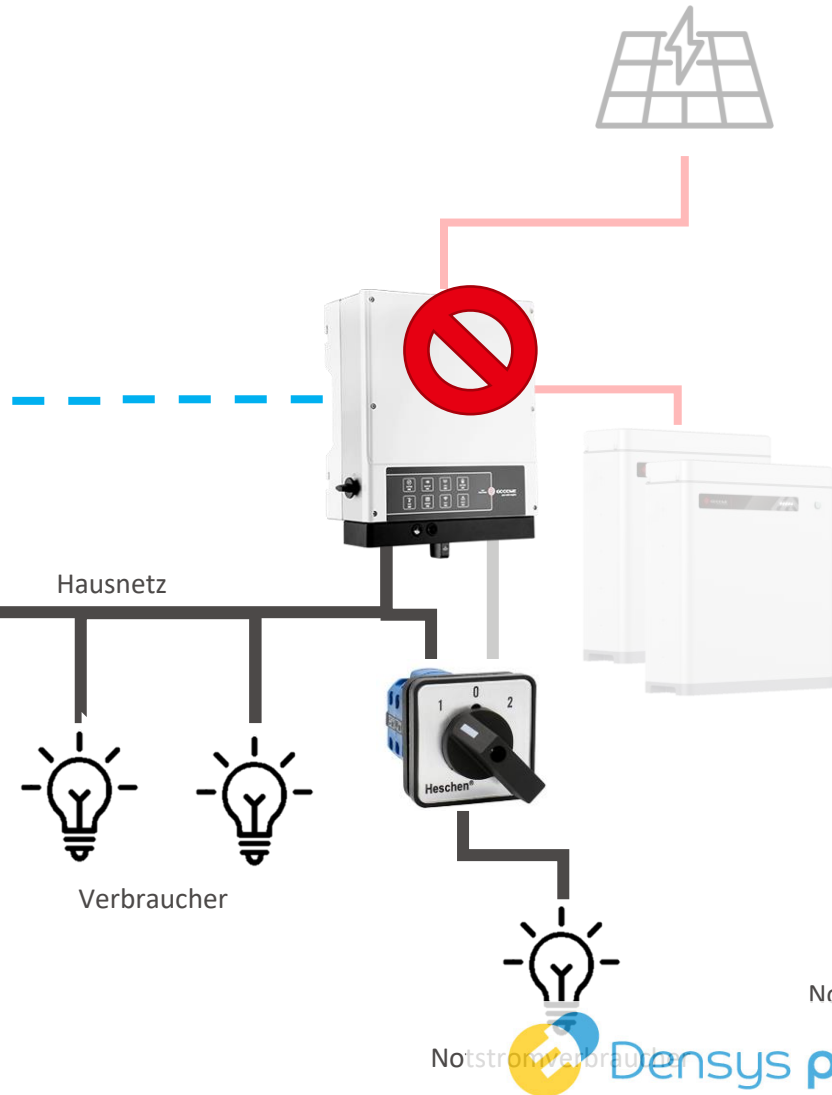


- Notstromlast ist begrenzt!
- Tipp: Lasten im Verteilerkasten teilen

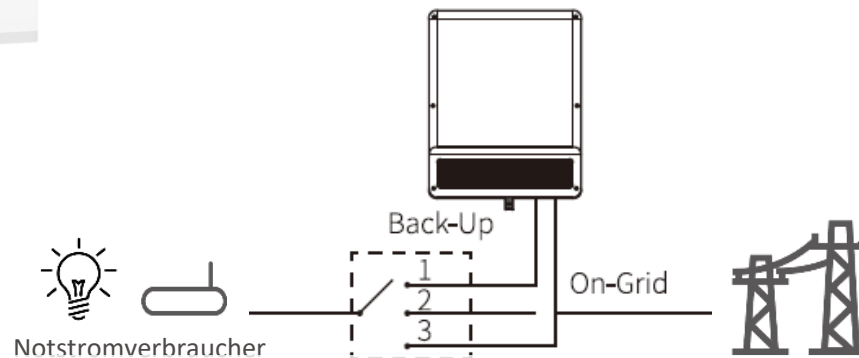
	EM	ES / SBP	EH / BH
Netzanschlussart	einphasig	einphasig	einphasig
AC-Nennleistung	3 – 4.6 kW	3.6 – 4.6 kW	3.6 – 4.6 kW
Max. Notstromleistung	2.3 kW	3.6 – 5 kW	3.6 – 6 kW

	ET / BT				ET30			
Netzanschlussart	dreiphasig							
AC-Nennleistung	5 kW	6.5 kW	8 kW	10 kW	15 kW	20 kW	25 kW	29.9 kW
Max. Notstromleistung pro Phase	1.66 kW	2.16 kW	2.66 kW	3.33 kW	5 kW	6,67 kW	8,33 kW	10 kW

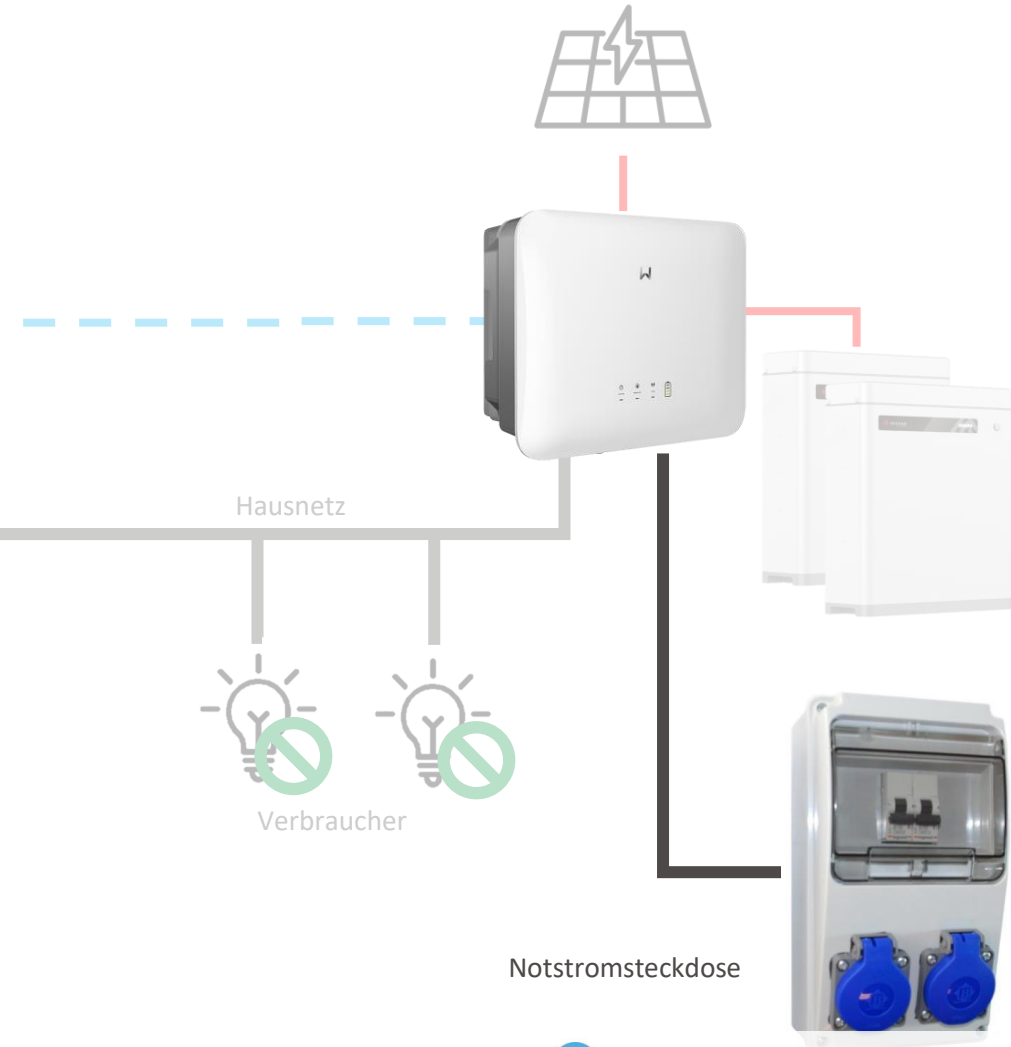
Integrierte Notstrom-Funktion



- Batterie für stabilen Betrieb erforderlich!
- Tipp: Umschalter für Notstromverbraucher für eine vereinfachte Wartung oder temporären Betrieb ohne Batterie



Notstrom Variante Notstromsteckdose



Minimalprogramm
Bei unübersichtliche
Installationen

