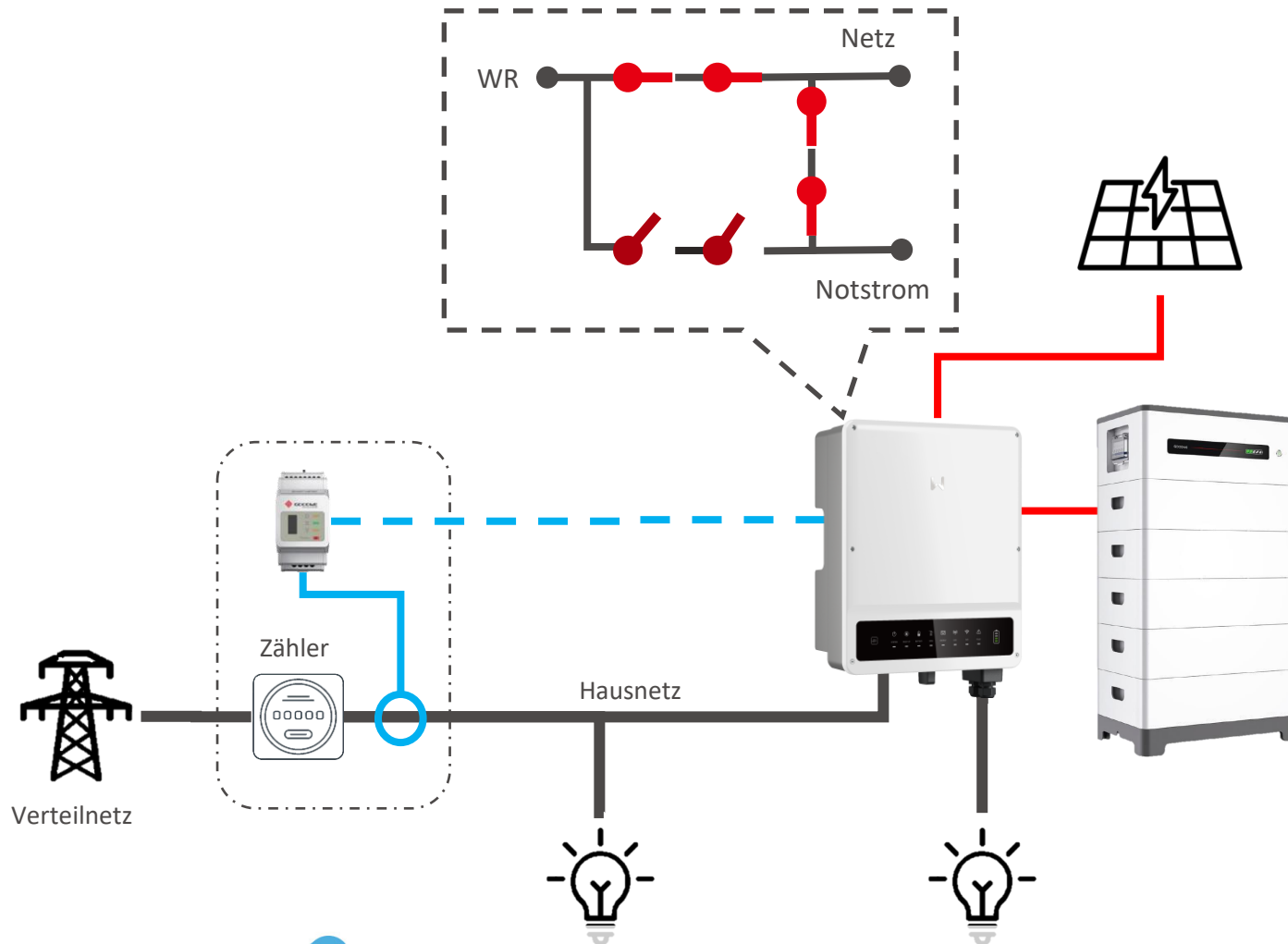
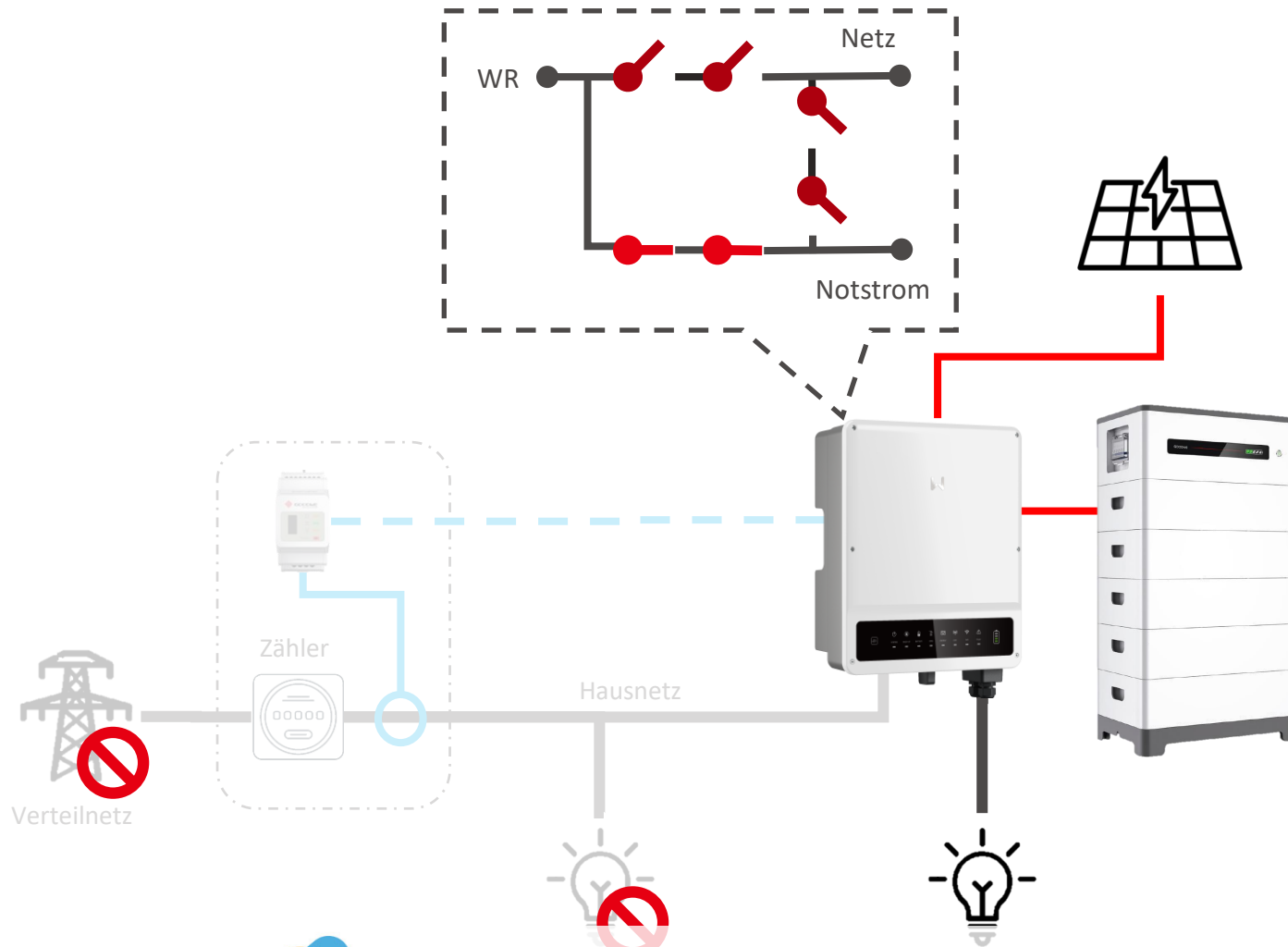


Notstrom mit unterbrechungsfreier Umschaltung

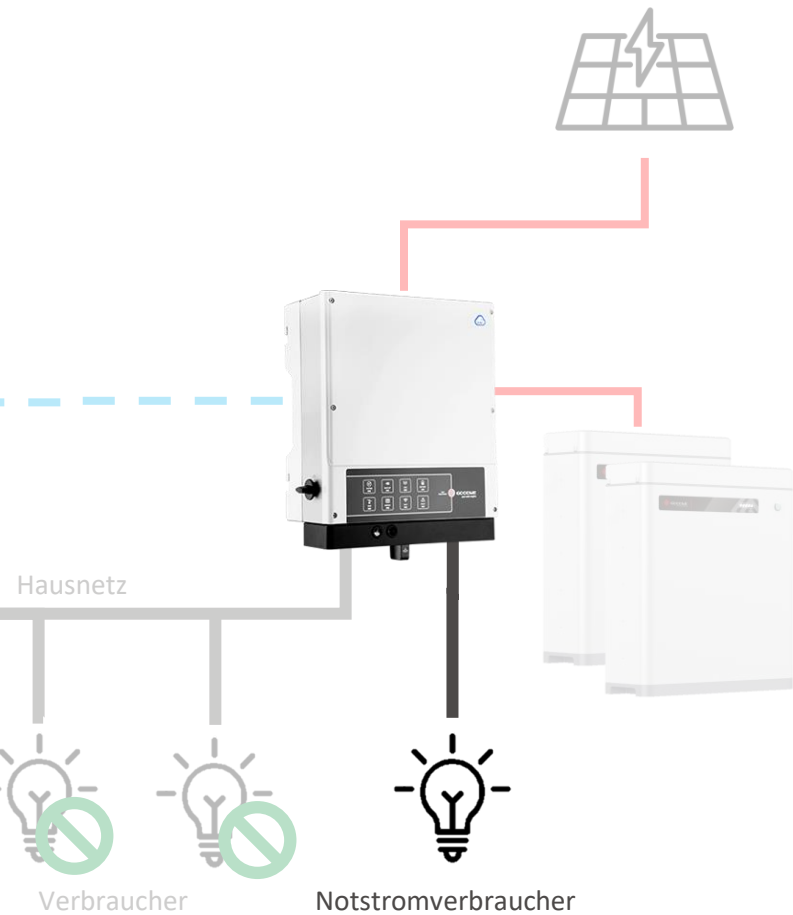


- Standard bei allen GoodWe Hybrid- und Batterie Wechselrichtern
- Komplette Umschaltechnik integriert
- Umschaltung in < 10ms
- Notstromleistung entspricht Nennleistung
- Laden durch PV im Notstrom
- 100% schiefastfähig (3ph)

Notstrom mit unterbrechungsfreier Umschaltung



- Standard bei allen GoodWe Hybrid- und Batterie Wechselrichtern
- Komplette Umschaltechnik integriert
- Umschaltung in < 10ms
- Notstromleistung entspricht Nennleistung
- Laden durch PV im Notstrom
- 100% schiefastfähig (3ph)

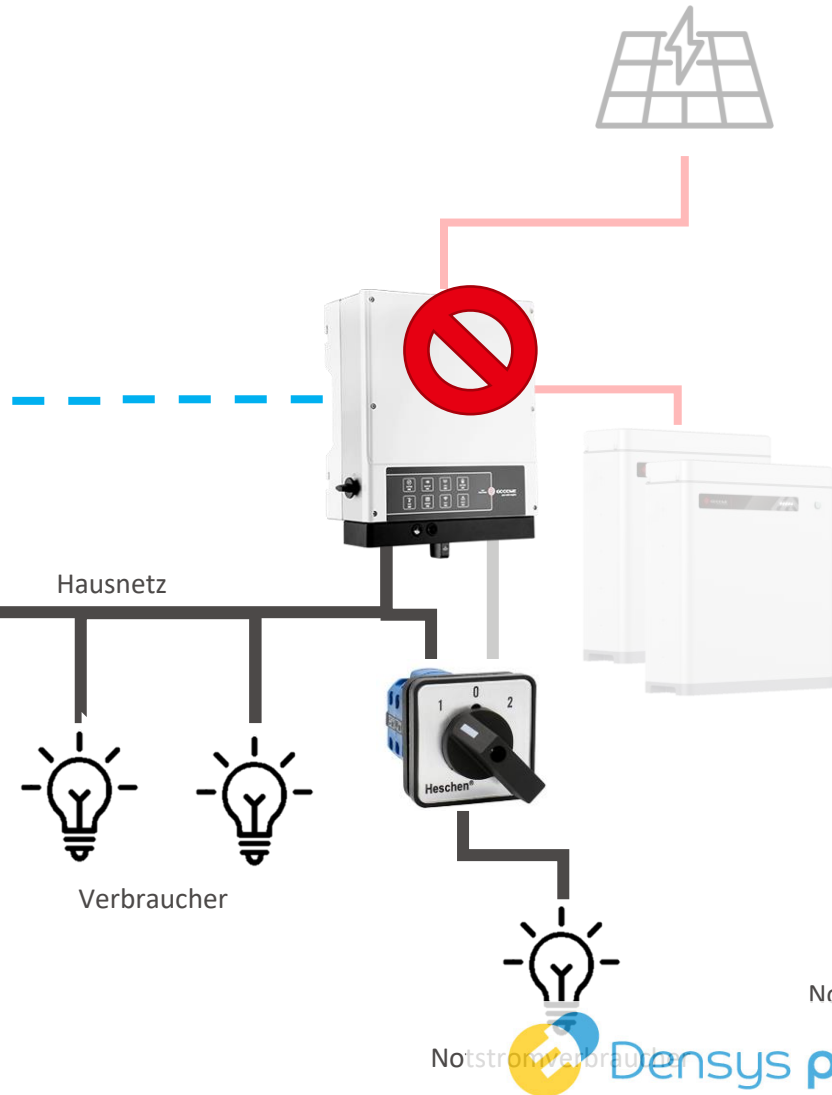


- Notstromlast ist begrenzt!
- Tipp: Lasten im Verteilerkasten teilen

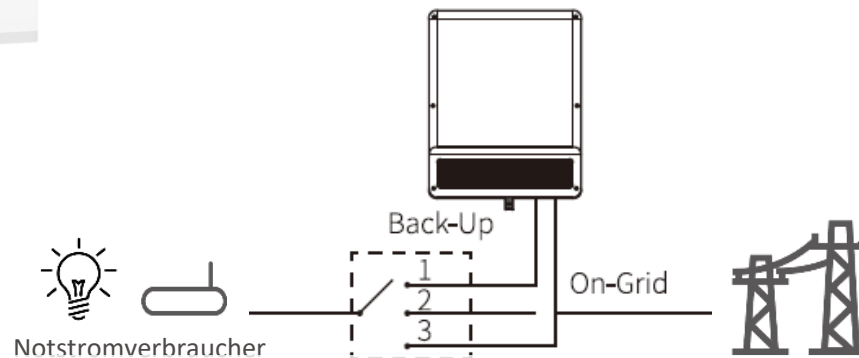
| | EM | ES / SBP | EH / BH |
|-----------------------|---------------|-------------------|-------------------|
| Netzanschlussart | einphasig | einphasig | einphasig |
| AC-Nennleistung | 3 – 4.6 kW | 3.6 – 4.6 kW | 3.6 – 4.6 kW |
| Max. Notstromleistung | 2.3 kW | 3.6 – 5 kW | 3.6 – 6 kW |

| | ET / BT | | | | ET30 | | | |
|---------------------------------|----------------|----------------|----------------|----------------|-------------|----------------|----------------|--------------|
| Netzanschlussart | dreiphasig | | | | | | | |
| AC-Nennleistung | 5 kW | 6.5 kW | 8 kW | 10 kW | 15 kW | 20 kW | 25 kW | 29.9 kW |
| Max. Notstromleistung pro Phase | 1.66 kW | 2.16 kW | 2.66 kW | 3.33 kW | 5 kW | 6,67 kW | 8,33 kW | 10 kW |

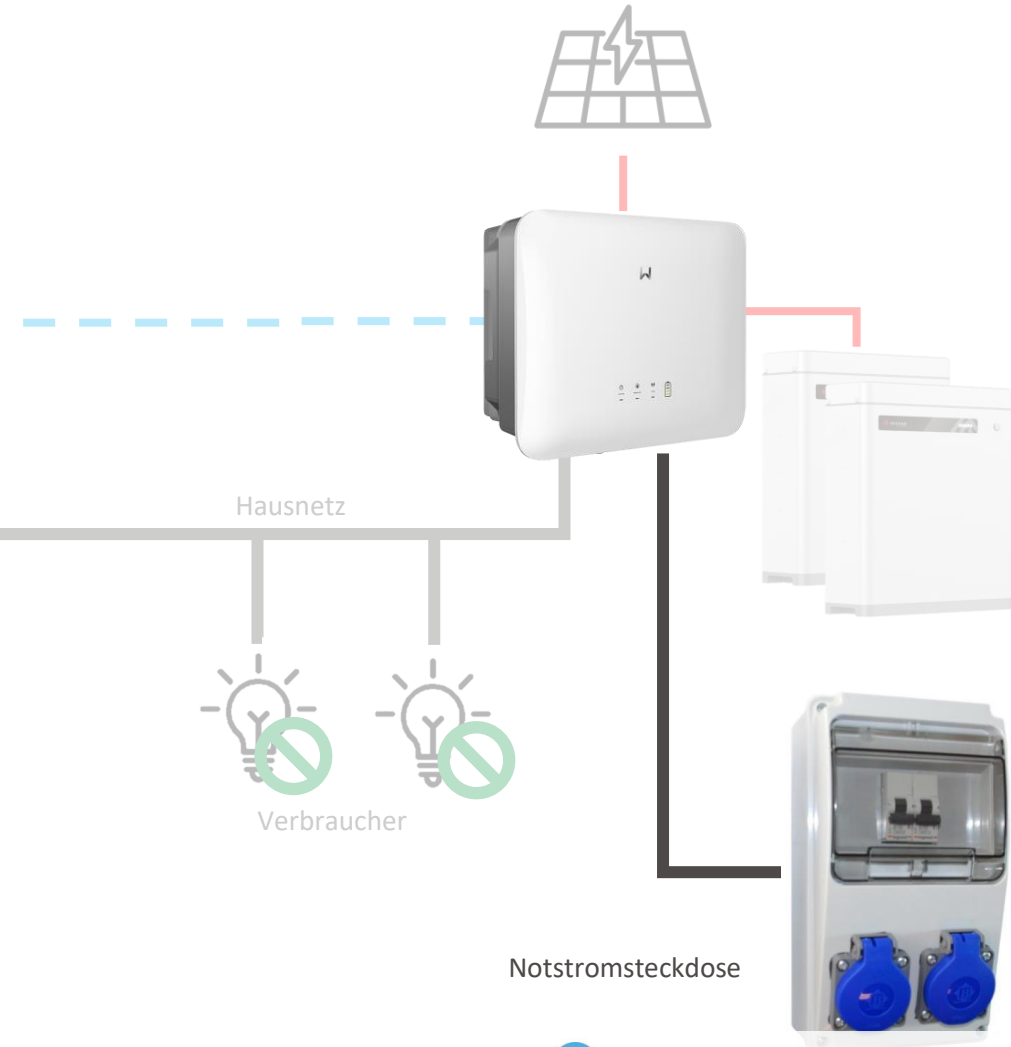
Integrierte Notstrom-Funktion



- Batterie für stabilen Betrieb erforderlich!
- Tipp: Umschalter für Notstromverbraucher für eine vereinfachte Wartung oder temporären Betrieb ohne Batterie



Notstrom Variante Notstromsteckdose



Minimalprogramm
Bei unübersichtliche
Installationen

