



## Fronius Symo 3 - 8,2 kW

DE

Installationsanleitung

Netzgekoppelter Wechselrichter



42.0426.0172.DE 016-05042019



**Densys pv5** | Wir liefern. Sie bauen. Den Rest macht die Sonne. | Diese Daten stehen bereit auf [www.densys-pv5.de](http://www.densys-pv5.de)



# Inhaltsverzeichnis

Standort-Wahl und Montagelage .....	5
Erklärung Sicherheitshinweise .....	5
Sicherheit .....	5
Bestimmungsgemäße Verwendung .....	7
Standort-Wahl des Wechselrichters .....	7
Symbolerklärung - Montagelage .....	8
Standort-Wahl des Wechselrichters allgemein .....	9
Montagehalterung montieren .....	11
Sicherheit .....	11
Auswahl von Dübel und Schrauben .....	11
Schrauben-Empfehlung .....	11
Wechselrichter öffnen .....	11
Montagehalterung auf einer Wand montieren .....	12
Montagehalterung auf einem Mast oder Träger montieren .....	13
Montagehalterung auf Metallträger montieren .....	13
Montagehalterung nicht verziehen oder deformieren .....	14
Wechselrichter am öffentlichen Netz anschließen (AC-Seite) .....	15
Sicherheit .....	15
Netzüberwachung .....	15
Aufbau der AC Kabel .....	15
Aluminiumkabeln zum Anschließen vorbereiten .....	15
AC Anschlussklemmen .....	16
Kabelquerschnitt des AC-Kabels .....	16
Wechselrichter am öffentlichen Netz anschließen (AC) .....	17
Maximale Wechselstrom-seitige Absicherung .....	18
Hinweise Single- und Multi- MPP Tracker Wechselrichter .....	20
Single MPP Tracker -Wechselrichter .....	20
Multi MPP Tracker - Wechselrichter .....	20
Solarmodul-Stränge am Wechselrichter anschließen (DC-Seite) .....	22
Sicherheit .....	22
Allgemeines über Solarmodule .....	23
DC Anschlussklemmen .....	23
Anschluss von Aluminiumkabeln .....	24
Solarmodul-Stränge am Wechselrichter anschließen (DC) .....	25
Datenkommunikation .....	28
Datenkommunikations-Kabeln verlegen .....	28
Datamanager in Wechselrichter einbauen .....	28
Wechselrichter an der Montagehalterung einhängen .....	31
Wechselrichter an der Montagehalterung einhängen .....	31
Erst-Inbetriebnahme .....	33
Erst-Inbetriebnahme des Wechselrichters .....	33
Hinweise zum Software-Update .....	35
Hinweise zum Software-Update .....	35
USB-Stick als Datenlogger und zum Aktualisieren der Wechselrichter-Software .....	36
USB-Stick als Datenlogger .....	36
Daten am USB-Stick .....	36
Datenmenge und Speicherkapazität .....	37
Pufferspeicher .....	38
Passende USB-Sticks .....	38
USB-Stick zum Aktualisieren der Wechselrichter-Software .....	39
USB-Stick entfernen .....	39
Hinweise zur Wartung .....	40
Wartung .....	40
Reinigung .....	40
Australien Kabel-Schutzschläuche .....	41
Seriennummer-Aufkleber zur Kundenverwendung .....	42
Seriennummer-Aufkleber zur Kundenverwendung (Serial Number Sticker for Customer Use) .....	42



# Standort-Wahl und Montagelage

## Erklärung Sicherheitshinweise



### GEFAHR!

**Bezeichnet eine unmittelbar drohende Gefahr.**

- ▶ Wenn sie nicht gemieden wird, sind Tod oder schwerste Verletzungen die Folge.



### WARNUNG!

**Bezeichnet eine möglicherweise gefährliche Situation.**

- ▶ Wenn sie nicht gemieden wird, können Tod und schwerste Verletzungen die Folge sein.



### VORSICHT!

**Bezeichnet eine möglicherweise schädliche Situation.**

- ▶ Wenn sie nicht gemieden wird, können leichte oder geringfügige Verletzungen sowie Sachschäden die Folge sein.

### HINWEIS!

**Bezeichnet die Möglichkeit beeinträchtigter Arbeitsergebnisse und von Schäden an der Ausrüstung.**

### WICHTIG!

**Bezeichnet Anwendungstipps und andere besonders nützliche Informationen.**

Es ist kein Signalwort für eine schädliche oder gefährliche Situation.

Wenn Sie eines der im Kapitel „Sicherheitsvorschriften“ abgebildeten Symbole sehen, ist erhöhte Achtsamkeit erforderlich.

## Sicherheit



### WARNUNG!

**Gefahr durch Fehlbedienung und fehlerhaft durchgeführte Arbeiten.**

Schwerwiegende Personen- und Sachschäden können die Folge sein.

- ▶ Die Inbetriebnahme des Hybrid-Systems darf nur durch geschultes Personal und nur im Rahmen der technischen Bestimmungen erfolgen.
- ▶ Vor der Installation und Inbetriebnahme die Installationsanleitung und Bedienungsanleitung lesen.



## **WARNUNG!**

### **Gefahr durch fehlerhaft durchgeführte Arbeiten.**

Schwerwiegende Sach- und Personenschäden können die Folge sein.

- ▶ Einbau und Anschluss eines Überspannungs-Schutzes darf nur durch lizenzierte Elektro-Installateure erfolgen!
- ▶ Sicherheitsvorschriften beachten!
- ▶ Vor sämtlichen Einbau- und Anschlussarbeiten dafür sorgen, dass AC- und DC-Seite vor dem Wechselrichter spannungsfrei sind.

## **Brandverhütung**

## **VORSICHT!**

### **Gefahr durch mangelhafte oder unsachgemäße Installationen.**

Beschädigung von Wechselrichtern und anderen stromführenden Bauteilen einer Photovoltaikanlage kann die Folge sein.

Mangelhafte oder unsachgemäße Installationen können zur Überhitzung von Kabeln und Klemmstellen sowie zum Entstehen von Lichtbögen führen. Hieraus können thermische Schäden resultieren, die in Folge zu Bränden führen können.

Beim Anschließen von AC- und DC-Kabeln folgendes beachten:

- ▶ Alle Anschlussklemmen mit dem in der Bedienungsanleitung angegebenen Drehmoment fest anziehen
- ▶ Alle Erdungsklemmen (PE / GND) mit dem in der Bedienungsanleitung angegebenen Drehmoment fest anziehen, auch freie Erdungsklemmen
- ▶ Kabel nicht überlasten
- ▶ Kabel auf Beschädigung und korrekte Verlegung überprüfen
- ▶ Sicherheitshinweise, Bedienungsanleitung sowie lokale Anschlussbestimmungen berücksichtigen
- ▶ Den Wechselrichter immer mittels Fixierungsschrauben mit dem in der Bedienungsanleitung angegebenen Drehmoment fest an der Montagehalterung verschrauben.
- ▶ Wechselrichter ausschließlich mit festgezogenen Fixierungsschrauben in Betrieb nehmen!



**Hinweis!** Fronius übernimmt keine Kosten für Produktionsausfälle, Installateurskosten, etc., die auf Grund eines erkannten Lichtbogens und seinen Folgen entstehen können. Fronius übernimmt keine Haftung für Feuer und Brände, die trotz der integrierten Lichtbogen-Erkennung / Unterbrechung auftreten können (z.B. durch einen parallelen Lichtbogen).

**Hinweis!** Bevor der Wechselrichter nach einem erkannten Lichtbogen zurückgesetzt wird, die ganze betroffene Photovoltaik-Anlage auf etwaige Schäden überprüfen.

Die Herstellervorgaben für Anschluss, Installation und Betrieb sind unbedingt einzuhalten. Führen Sie sorgfältig alle Installationen und Verbindungen den Vorgaben und Vorschriften entsprechend aus, um das Gefahrenpotential auf ein Minimum zu reduzieren. Die Anzugsmomente an den jeweiligen Klemmstellen entnehmen Sie der Bedienungsanleitung / Installationsanleitung der Geräte.

## Bestimmungsgemäße Verwendung

Der Wechselrichter ist ausschließlich dazu bestimmt, Gleichstrom von Solarmodulen in Wechselstrom umzuwandeln und diesen in das öffentliche Stromnetz einzuspeisen.

Als nicht bestimmungsgemäß gilt:

- eine andere oder darüber hinausgehende Benutzung
- Umbauten am Wechselrichter, die nicht ausdrücklich von Fronius empfohlen werden
- das Einbauen von Bauteilen, die nicht ausdrücklich von Fronius empfohlen oder vertrieben werden.

Für hieraus entstehende Schäden haftet der Hersteller nicht.  
Gewährleistungsansprüche erlöschen.

Zur bestimmungsgemäßen Verwendung gehört auch

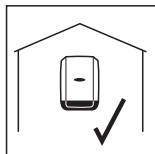
- das vollständige Lesen und Befolgen aller Hinweise, sowie Sicherheits- und Gefahrenhinweise aus der Bedienungsanleitung und Installationsanleitung
- die Einhaltung der Wartungsarbeiten
- die Montage gemäß Installationsanleitung

Bei Auslegung der Photovoltaikanlage darauf achten, dass alle Komponenten ausschließlich in ihrem zulässigen Betriebsbereich betrieben werden.

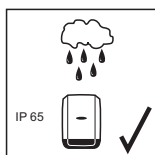
Alle vom Solarmodul-Hersteller empfohlenen Maßnahmen zur dauerhaften Erhaltung der Solarmodul-Eigenschaften berücksichtigen.

Bestimmungen des Energieversorgungs-Unternehmens für die Netzeinspeisung und Verbindungsmethoden berücksichtigen.

## Standort-Wahl des Wechselrichters



Der Wechselrichter ist für die Montage im Innenbereich geeignet.

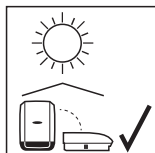


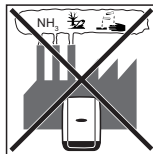
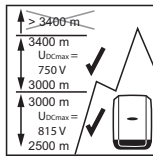
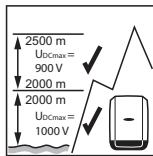
Der Wechselrichter ist für die Montage im Außenbereich geeignet.

Der Wechselrichter ist auf Grund seiner Schutzart IP 65 unempfindlich gegen Strahlwasser aus allen Richtungen und kann auch in feuchten Umgebungen eingesetzt werden.



Um die Erwärmung des Wechselrichters so gering wie möglich zu halten, den Wechselrichter keiner direkten Sonneneinstrahlung aussetzen. Den Wechselrichter an einer geschützten Position montieren, z.B. im Bereich der Solarmodule, oder unter einem Dachvorsprung.





$U_{DCmax}$  bei einer Höhenlage von:  
 0 bis 2000m = 1000 V  
 2000 bis 2500m = 900 V  
 2500 bis 3000m = 815 V  
 3000 bis 3400m = 750 V

**WICHTIG!** Der Wechselrichter darf über einer Höhenlage von 3400 m nicht mehr montiert und betrieben werden.

Den Wechselrichter nicht montieren:

- im Einzugsbereich von Ammoniak, ätzenden Dämpfen, Säuren oder Salzen (z.B. Düngemittel-Lagerplätze, Lüftungsöffnungen von Viehställen, chemische Anlagen, Gerberei-Anlagen, etc.)

Auf Grund von leichter Geräuscentwicklung in bestimmten Betriebszuständen den Wechselrichter nicht im unmittelbaren Wohnbereich montieren.

Den Wechselrichter nicht montieren in:

- Räumen mit erhöhter Unfallgefahr durch Nutztiere (Pferde, Rinder, Schafe, Schweine, etc.)
- Ställen und angrenzenden Nebenräumen
- Lager- und Vorratsräumen für Heu, Stroh, Häcksel, Kraftfutter, Düngemittel, etc.

Grundsätzlich ist der Wechselrichter staubdicht ausgeführt. In Bereichen mit starker Staubansammlung können jedoch die Kühlflächen verstauben und somit die thermische Leistungsfähigkeit beeinträchtigen. In diesem Fall ist eine regelmäßige Säuberung erforderlich. Eine Montage in Räumen und Umgebungen mit starker Staubentwicklung ist daher nicht zu empfehlen.

Den Wechselrichter nicht montieren in:

- Gewächshäusern
- Lager- und Verarbeitungsräumen für Obst, Gemüse und Weinbauprodukte
- Räumen für die Aufbereitung von Körnern, Grünfutter und Futtermitteln

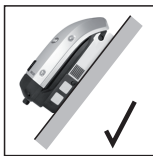
### Symbolerklärung - Montagelage



Der Wechselrichter ist für die senkrechte Montage an einer senkrechten Wand oder Säule geeignet.

Der Wechselrichter ist für eine horizontale Montagelage geeignet.





Der Wechselrichter ist für die Montage auf einer schrägen Fläche geeignet.



Den Wechselrichter nicht auf einer schrägen Fläche mit den Anschlüssen nach oben montieren.



Den Wechselrichter nicht in Schräglage an einer senkrechten Wand oder Säule montieren.



Den Wechselrichter nicht in Horizontallage an einer senkrechten Wand oder Säule montieren.



Den Wechselrichter nicht mit den Anschlüssen nach oben an einer senkrechten Wand oder Säule montieren.



Den Wechselrichter nicht überhängend mit den Anschlüssen nach oben montieren.



Den Wechselrichter nicht überhängend mit den Anschlüssen nach unten montieren.

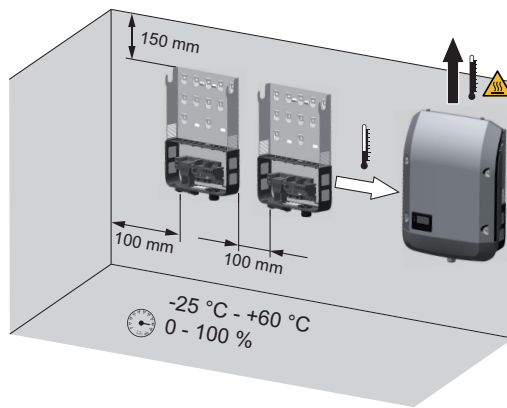


Den Wechselrichter nicht an der Decke montieren.

**Standort-Wahl  
des Wechselrichters  
allgemein**

Bei der Standort-Wahl für den Wechselrichter folgende Kriterien beachten:

Installation nur auf festem, nicht brennbarem Untergrund



Max. Umgebungstemperaturen:  
-25 °C / +60 °C

relative Luftfeuchte:  
0 - 100 %

Die Luftstrom-Richtung innerhalb des Wechselrichters verläuft von links nach oben (Kaltluft-Zufuhr links, Warmluft-Abfuhr oben).

Die Abluft kann eine Temperatur von 70° C erreichen.

Bei Einbau des Wechselrichters in einen Schaltschrank oder einen ähnlichen, abgeschlossenen Raum durch Zwangsbelüftung für eine ausreichende Wärmeabfuhr sorgen

Soll der Wechselrichter an Außenwänden von Viehställen montiert werden, vom Wechselrichter zu Lüftungs- und Gebäudeöffnungen einen Mindestabstand von 2 m in allen Richtungen einhalten.

Am Montageort darf keine zusätzliche Belastung durch Ammoniak, ätzende Dämpfe, Salze oder Säuren vorliegen.

# Montagehalterung montieren

## Sicherheit



### WARNUNG!

#### Gefahr durch Restspannung von Kondensatoren.

Ein elektrischer Schlag kann die Folge sein.

- ▶ Entladezeit der Kondensatoren abwarten. Die Entladezeit beträgt 5 Minuten.



### VORSICHT!

#### Gefahr durch Verschmutzung oder Wasser an den Anschlussklemmen und Kontakten des Anschlussbereiches des Wechselrichters.

Beschädigung des Wechselrichters kann die Folge sein.

- ▶ Beim Bohren darauf achten, dass Anschlussklemmen und Kontakte am Anschlussbereich nicht verschmutzt oder nass werden.
- ▶ Die Montagehalterung ohne Leistungsteil entspricht nicht der Schutzart des ganzen Wechselrichters und darf daher nicht ohne Leistungsteil montiert werden.
- ▶ Montagehalterung bei der Montage vor Verschmutzung und Feuchtigkeit schützen.

#### Hinweis!

Die Schutzart IP 65 gilt nur, wenn

- der Wechselrichter in der Montagehalterung eingehängt und fest mit der Montagehalterung verschraubt ist,
- die Abdeckung des Datenkommunikationsbereiches am Wechselrichter montiert und fest verschraubt ist.

Für die Montagehalterung ohne Wechselrichter gilt Schutzart IP 20!

## Auswahl von Dübel und Schrauben

**Wichtig!** Je nach Untergrund ist unterschiedliches Befestigungsmaterial für die Montage der Montagehalterung erforderlich. Das Befestigungsmaterial ist daher nicht im Lieferumfang des Wechselrichters enthalten. Der Monteur ist für die richtige Auswahl des Befestigungsmaterials selbst verantwortlich.

## Schrauben-Empfehlung

Für die Montage des Wechselrichters empfiehlt der Hersteller Stahl- oder Aluminium-Schrauben mit einem Durchmesser von 6 - 8 mm zu verwenden.

## Wechselrichter öffnen



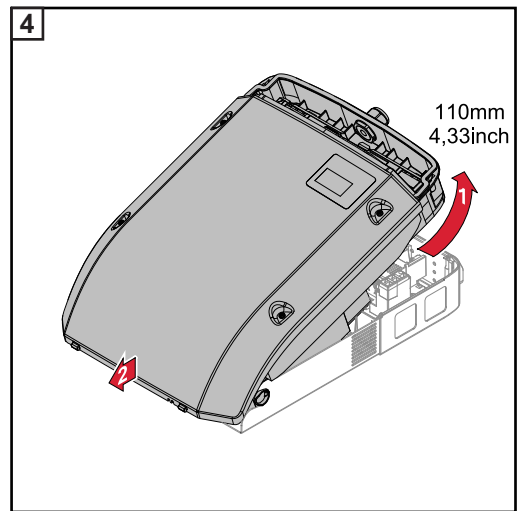
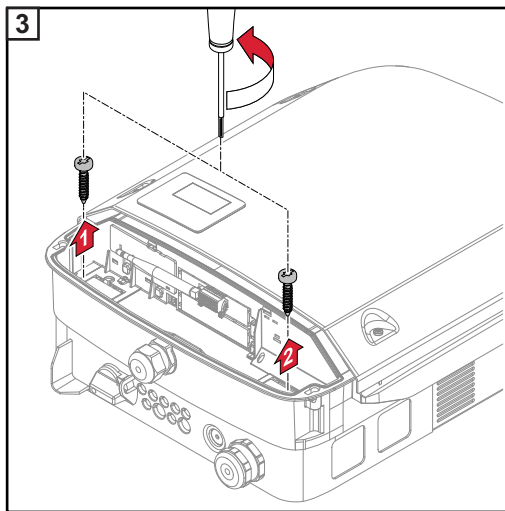
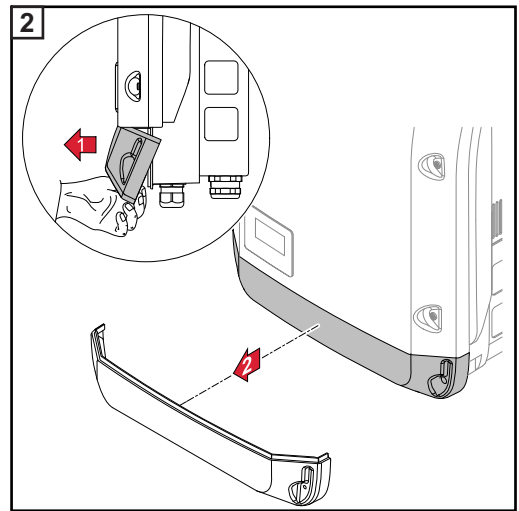
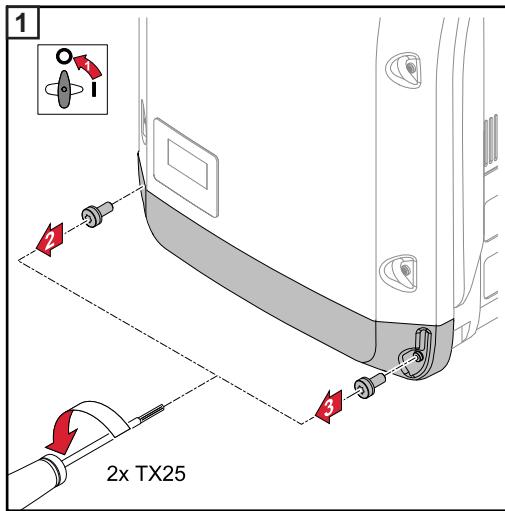
### WARNUNG!

#### Gefahr durch unzureichende Schutzleiter-Verbindung.

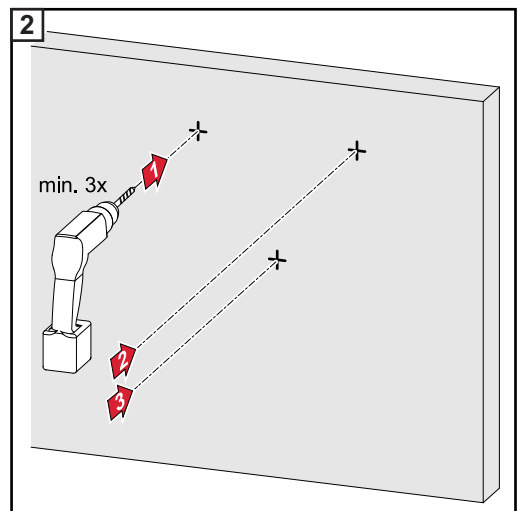
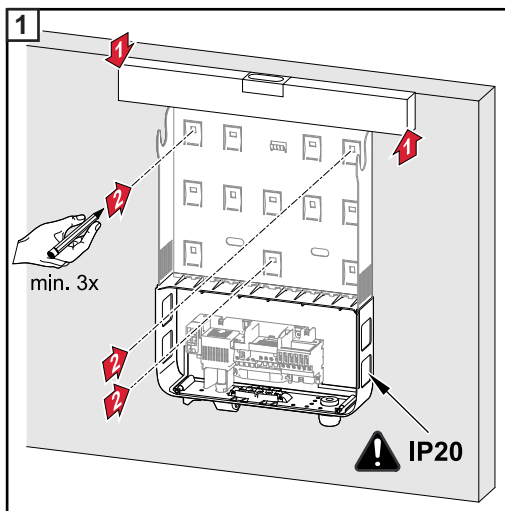
Schwerwiegende Personen- und Sachschäden können die Folge sein.

- ▶ Die Gehäuse-Schrauben stellen eine geeignete Schutzleiter-Verbindung für die Erdung des Gehäuses dar und dürfen keinesfalls durch andere Schrauben ohne zuverlässige Schutzleiter-Verbindung ersetzt werden!

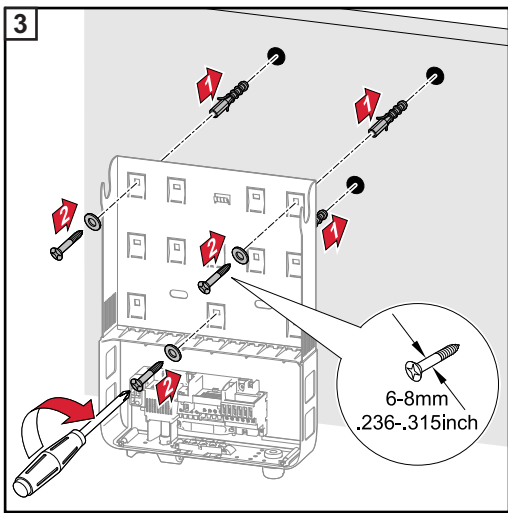




**Montagehalterung auf einer Wand montieren**

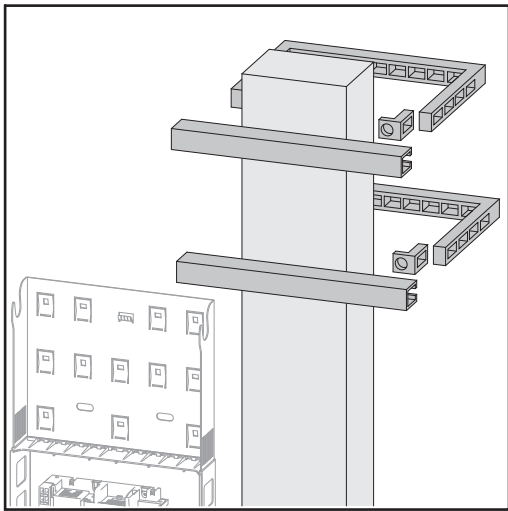


*Tipp: Wechselrichter so montieren, dass das Display auf Augenhöhe ist*



**Hinweis!** Bei der Montage der Montagehalterung an der Wand darauf achten, dass die Montagehalterung nicht verzogen oder deformiert wird.

**Montagehalterung auf einem Mast oder Träger montieren**

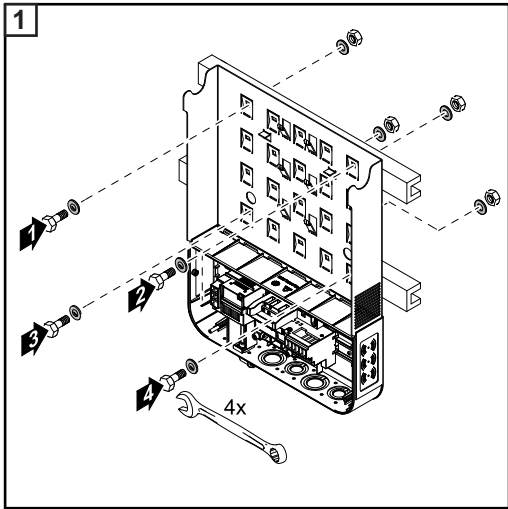


Bei der Montage des Wechselrichters auf einem Mast oder Träger empfiehlt Fronius das Mast-Befestigungsset „Pole clamp“ (Bestell-Nr. SZ 2584.000) der Firma Rittal GmbH.

Mit dem Set kann der Wechselrichter auf einem runden oder rechteckigen Masten mit folgendem Durchmesser montiert werden: Ø von 40 bis 190 mm (runder Mast), □ von 50 bis 150 mm (eckiger Mast)

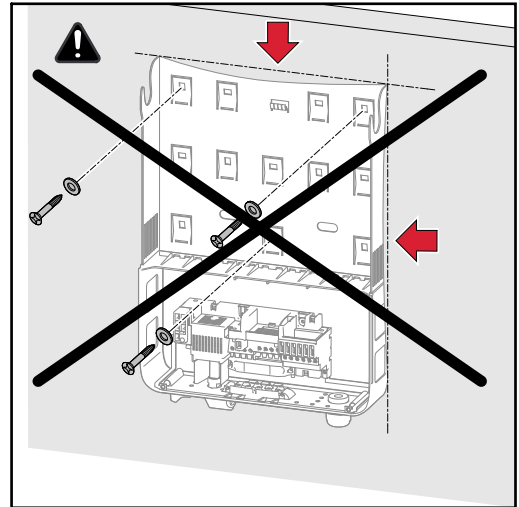
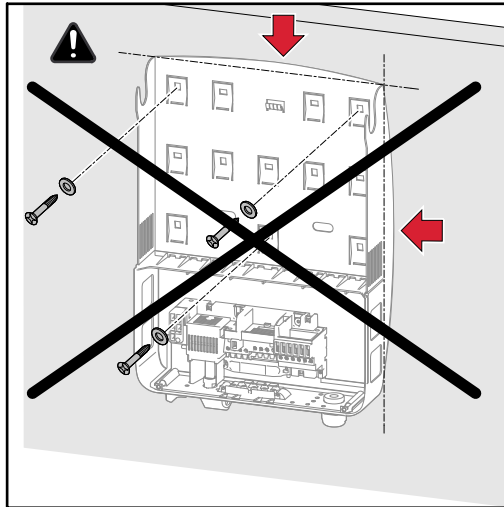
**Montagehalterung auf Metallträger montieren**

Die Montagehalterung muss an mindestens 4 Punkten festgeschraubt werden.



**Montagehalterung nicht verziehen oder deformieren**

**Hinweis!** Bei der Montage der Montagehalterung an der Wand oder an einer Säule darauf achten, dass die Montagehalterung nicht verzogen oder deformiert wird.



# Wechselrichter am öffentlichen Netz anschließen (AC-Seite)

## Sicherheit

### **WARNUNG!**

#### **Gefahr durch Fehlbedienung und fehlerhaft durchgeführte Arbeiten.**

Schwerwiegende Personen- und Sachschäden können die Folge sein.

- ▶ Die Inbetriebnahme des Wechselrichters darf nur durch geschultes Personal und nur im Rahmen der technischen Bestimmungen erfolgen.
- ▶ Vor der Installation und Inbetriebnahme die Installationsanleitung und Bedienungsanleitung lesen.

### **WARNUNG!**

#### **Gefahr durch Netzspannung und DC-Spannung von den Solarmodulen, welche Licht ausgesetzt sind.**

Ein elektrischer Schlag kann die Folge sein.

- ▶ Vor sämtlichen Anschlussarbeiten dafür sorgen, dass AC- und DC-Seite vor dem Wechselrichter spannungsfrei sind.
- ▶ Der fixe Anschluss an das öffentliche Stromnetz darf nur von einem konzessionierten Elektroinstallateur hergestellt werden.

### **VORSICHT!**

#### **Gefahr durch nicht ordnungsgemäß angezogene Anschlussklemmen.**

Thermische Schäden am Wechselrichter, die zu Bränden führen können, können die Folge sein.

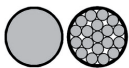
- ▶ Beim Anschließen von AC- und DC-Kabeln darauf achten, dass alle Anschlussklemmen mit dem angegebenen Drehmoment fest angezogen sind.

## Netzüberwachung

Für eine optimale Funktion der Netzüberwachung muss der Widerstand in den Zuleitungen zu den AC-seitigen Anschlussklemmen so gering wie möglich sein.

## Aufbau der AC Kabel

An den AC Klemmen des Wechselrichters können AC Kabel mit folgendem Aufbau angeschlossen werden:

- Cu / Al    Cu
- 
- Kupfer oder Aluminium: rund eindrätig
  - Kupfer: rund feindrätig bis Leiterklasse 4

## Aluminiumkabeln zum Anschließen vorbereiten

Die AC-seitigen Anschlussklemmen sind zum Anschluss von eindrätigen runden Aluminiumkabeln geeignet. Auf Grund der Reaktion von Aluminium mit Luft zu einer widerstandsfähigen, nicht leitenden Oxidschicht müssen beim Anschließen von Aluminiumkabeln folgende Punkte berücksichtigt werden:

- reduzierte Bemessungsströme für Aluminiumkabel
- die nachfolgend angeführten Anschlussbedingungen

Bei der Verwendung von Aluminiumkabeln immer die Informationen des Kabelherstellers beachten.

Beim Auslegen von Kabelquerschnitten lokale Bestimmungen berücksichtigen.

#### Anschlussbedingungen:

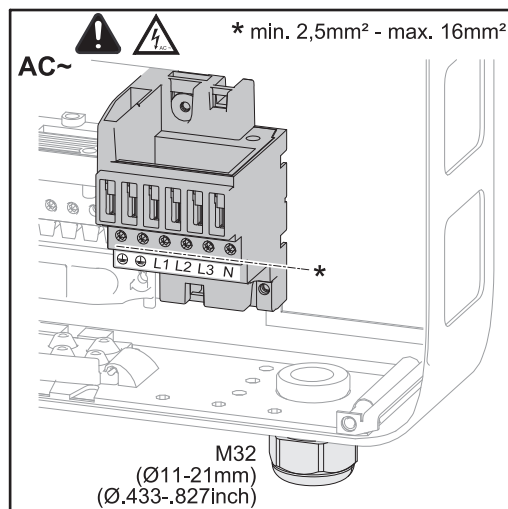
- 1 Das abisolierte Kabelende sorgfältig durch Schaben von der Oxidschicht säubern, beispielsweise mit Hilfe eines Messers

**WICHTIG!** Keine Bürsten, Feilen oder Schmirgelpapier verwenden; Aluminiumpartikel bleiben hängen und können auf andere Leiter übertragen werden.

- 2 Nach Entfernen der Oxidschicht das Kabelende mit neutralem Fett einreiben, beispielsweise mit säure- und alkalifreier Vaseline
- 3 Kabelende unmittelbar in der Klemme anschließen

**WICHTIG!** Die Arbeitsvorgänge sind zu wiederholen, wenn das Kabel abgeklemmt wurde und wieder anzuschließen ist.

#### AC Anschlussklemmen



PE Schutzleiter / Erdung  
L1-L3 Phasenleiter  
N Neutralleiter

max. Kabelquerschnitt pro Leiterkabel:  
16 mm<sup>2</sup>

min. Kabelquerschnitt pro Leiterkabel:  
entsprechend dem AC-seitig abgesicherten  
Wert aber mindestens 2,5 mm<sup>2</sup>

Die AC Kabel können ohne Ader-Endhülsen in den AC Anschlussklemmen abgeschlossen werden.

**WICHTIG!** Bei Verwendung von Ader-Endhülsen für AC Kabel mit einem Querschnitt von 16 mm<sup>2</sup> müssen die Ader-Endhülsen mit rechtwinkeligem Querschnitt gecrimpt werden. Die Verwendung von Ader-Endhülsen mit Isolierkragen ist nur bis zu einem Kabelquerschnitt von max. 10 mm<sup>2</sup> zulässig.

#### Kabelquerschnitt des AC-Kabels

Bei serienmäßiger metrischer Verschraubung M32 mit Reduzierungsstück:  
Kabeldurchmesser von 7 - 15 mm

Bei metrischen Verschraubung M32 (Reduzierungsstück entfernt):  
Kabeldurchmesser von 11 - 21 mm  
(bei einem Kabeldurchmesser von unter 11 mm verringert sich die Zugentlastungs-Kraft von 100 N auf max. 80 N)

Bei Kabeldurchmessern größer als 21 mm muss die M32 Verschraubung durch eine M32 Verschraubung mit erweitertem Klemmbereich getauscht werden - Artikelnummer: 42,0407,0780 - Zugentlastung M32x1,5 KB 18-25.



**Wechselrichter am öffentlichen Netz anschließen (AC)**

**Hinweis!**

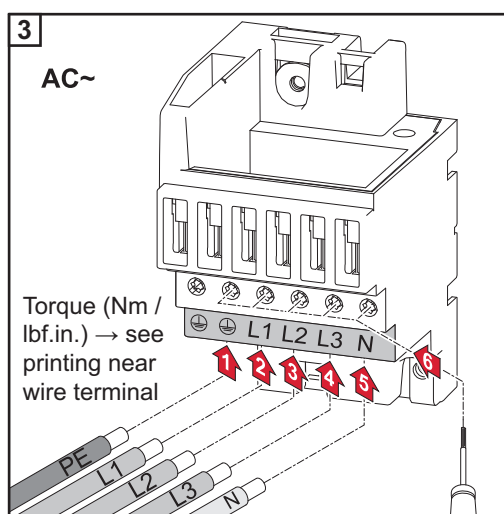
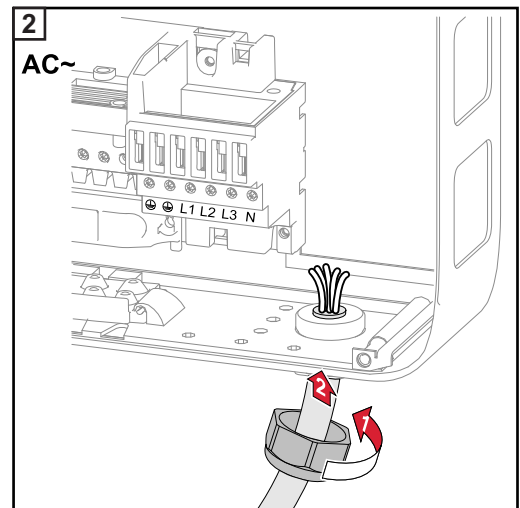
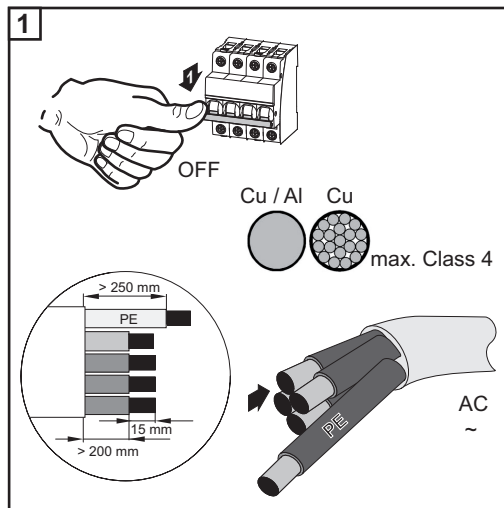
- Beim Anschließen der AC-Kabel an den AC-Klemmen mit den AC-Kabeln Schlaufen bilden!
- Beim Fixieren der AC-Kabel mittels metrischer Verschraubung darauf achten, dass die Schlaufen nicht über den Anschlussbereich hinausstehen.

Der Wechselrichter lässt sich unter Umständen sonst nicht mehr schließen.

**Hinweis!**

- Sicherstellen, dass der Neutraleiter des Netzes geerdet ist. Bei IT-Netzen (isolierte Netze ohne Erdung) ist dies nicht gegeben und der Betrieb des Wechselrichters ist nicht möglich.
- Der Anschluss des Neutraleiters ist für den Betrieb des Wechselrichters erforderlich. Ein zu klein dimensionierter Neutraleiter kann den Einspeisebetrieb des Wechselrichters beeinträchtigen. Der Neutraleiter muss somit gleich groß wie die anderen stromführenden Leiter dimensioniert werden.

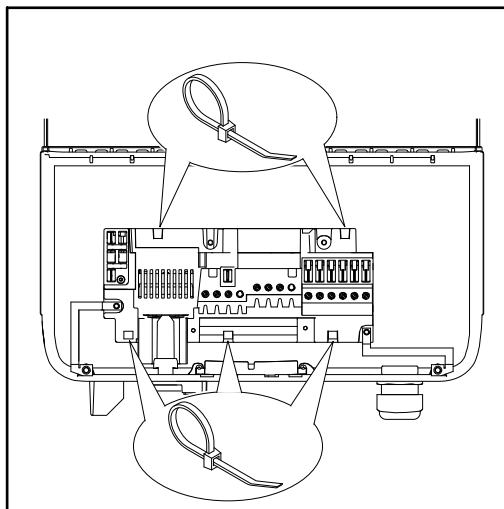
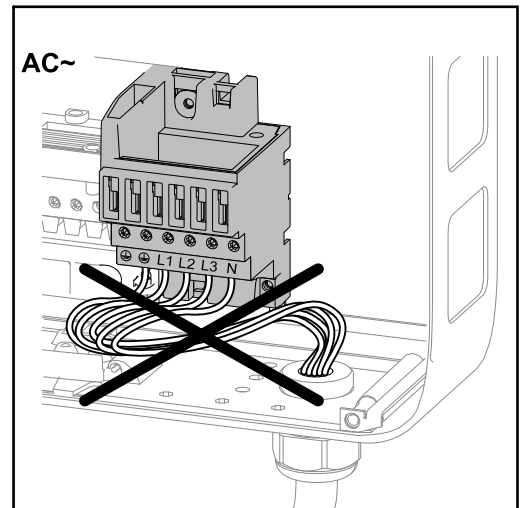
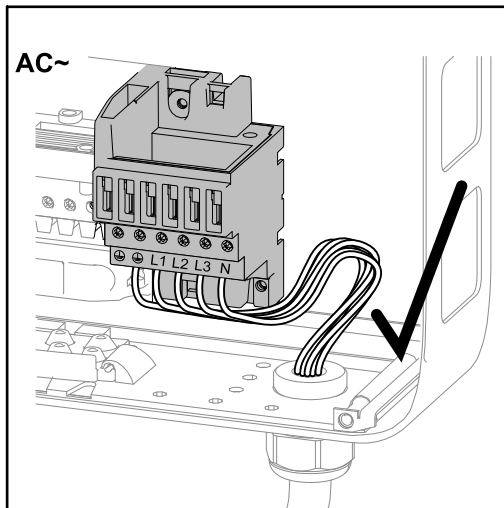
**WICHTIG!** Der Schutzleiter PE des AC-Kabels muss so verlegt werden, dass dieser im Falle eines Versagens der Zugentlastung als letzter getrennt wird. Schutzleiter PE beispielsweise länger bemessen und in einer Schlaufe verlegen.



**Hinweis!** Die seitlich unter den Anschlussklemmen aufgedruckten Drehmoment-Angaben beachten!

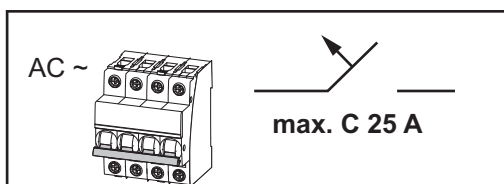
Werden AC-Kabel über die Welle des DC-Hauptschalters oder quer über den DC-Hauptschalter Anschlussblock verlegt, könnten diese beim Einschwenken des Wechselrichters beschädigt werden oder der Wechselrichter lässt sich nicht einschwenken.

**WICHTIG!** AC-Kabel nicht über die Welle des DC-Hauptschalters und nicht quer über den DC-Hauptschalter Anschlussblock verlegen!

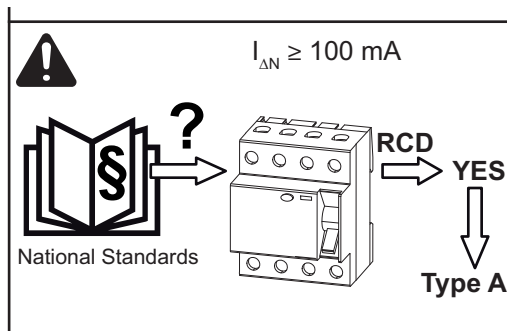


Sollen überlange AC- oder DC-Kabel in Kabelschlaufen im Anschlussbereich verlegt werden, die Kabel an den dafür vorgesehenen Ösen auf der Ober- und Unterseite des Anschlussblocks mittels Kabelbinder fixieren.

### Maximale Wechselstrom-seitige Absicherung



Wechselrichter	Phasen	AC-Leistung	maximale Absicherung	empfohlene Absicherung
Fronius Symo 3.0-3-S / -M	3	3000 W	C 25 A	C 10 A
Fronius Symo 3.7-3-S / -M	3	3700 W	C 25 A	C 13 A
Fronius Symo 4.5-3-S / -M	3	4500 W	C 25 A	C 16 A
Fronius Symo 5.0-3-M	3	5000 W	C 25 A	C 16 A
Fronius Symo 6.0-3-M	3	6000 W	C 25 A	C 16 A
Fronius Symo 7.0-3-M	3	7000 W	C 25 A	C 20 A
Fronius Symo 8.2-3-M	3	8200 W	C 25 A	C 25 A

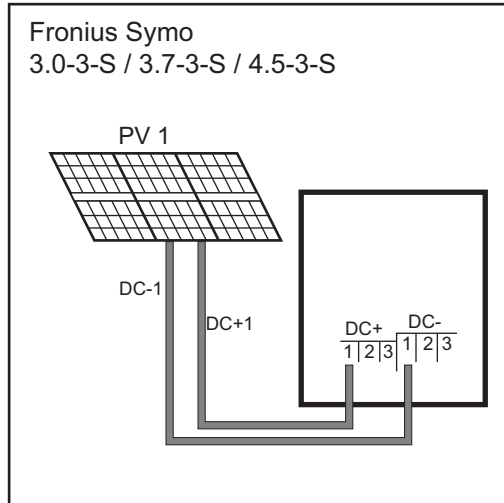
**Hinweis!**

Lokale Bestimmungen, das Energieversorgungs-Unternehmen oder andere Gegebenheiten können einen Fehlerstrom-Schutzschalter in der AC-Anschlussleitung erfordern. Generell reicht für diesen Fall ein Fehlerstrom-Schutzschalter Typ A mit mindestens 100 mA Auslösestrom aus. In Einzelfällen und abhängig von den lokalen Gegebenheiten können jedoch Fehlauslösungen des Fehlerstrom-Schutzschalters Typ A auftreten. Aus diesem Grund empfiehlt Fronius, einen für Frequenzumrichter geeigneten Fehlerstrom-Schutzschalter zu verwenden.

# Hinweise Single- und Multi- MPP Tracker Wechselrichter

## Single MPP Tracker -Wechselrichter

### Fronius Symo 3.0-3-S / 3.7-3-S / 4.5-3-S



Anschluss von einem Solarmodul-Feld an einen Single MPP Tracker-Wechselrichter

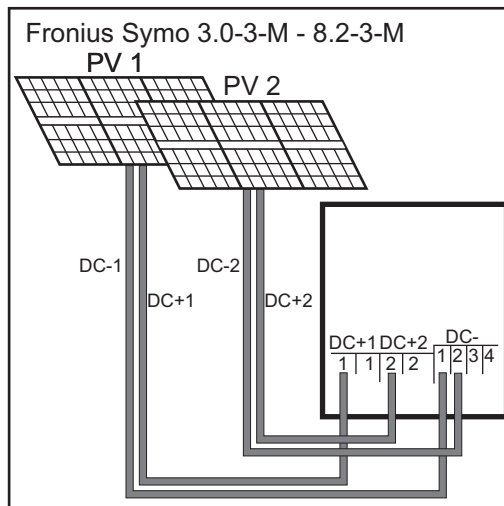
Bei diesen Wechselrichtern stehen jeweils 3 Klemmen für DC+ und DC- zur Verfügung. Die Klemmen sind intern verbunden und nicht abgesichert. Somit können bis zu max. 3 Stränge direkt parallel am Wechselrichter angeschlossen werden.

Die Module müssen in diesem Fall bei 2 Strängen mindestens den einfachen und bei 3 Strängen den doppelten Rückwärts-Strom tragen können (siehe Moduldatenblatt).

Bei mehr als 3 Strängen muss eine externe Sammelbox samt Strangsicherungen verwendet werden. Die Stränge müssen hier jeweils die gleiche Anzahl von Modulen beinhalten.

## Multi MPP Tracker - Wechselrichter

### Fronius Symo 3.0-3-M - 8.2-3-M



Anschluss von zwei Solarmodul-Feldern an einen Multi MPP Tracker-Wechselrichter

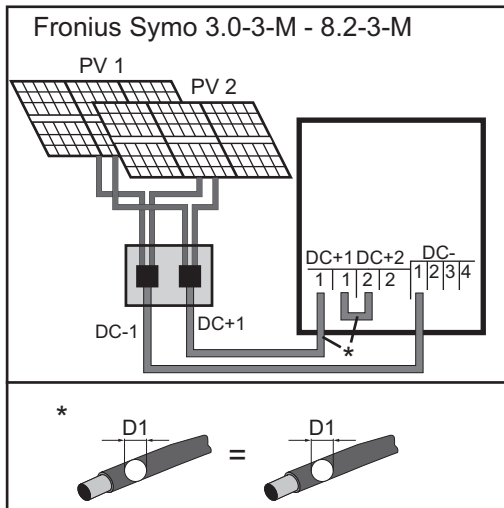
Bei Multi MPP Tracker-Wechselrichtern stehen 2 voneinander unabhängige DC-Eingänge (MPP Tracker) zur Verfügung. Diese können mit einer unterschiedlichen Modulanzahl beschaltet werden.

Pro MPP Tracker sind jeweils 2 Klemmen für DC+ vorhanden. Insgesamt gibt es 4 Klemmen für DC-.

Anschluss von 2-4 Strängen im Multi MPP Tracker-Betrieb:

Die Stränge auf die beiden MPP Tracker-Eingänge (DC+1/DC+2) aufteilen. Die Klemmen DC- können beliebig verwendet werden, da sie intern verbunden sind.

Bei der Erstinbetriebnahme MPP TRACKER 2 auf „ON“ stellen (nachträglich auch im Basic-Menü möglich)



*Anschluss von mehreren zusammengeschlossenen Solarmodul-Feldern mit einer Leitung an einen Multi MPP Tracker-Wechselrichter*

Single MPP Tracker-Betrieb an einem Multi MPP Tracker-Wechselrichter:

Falls die Stränge mit einer Strang-Sammelbox verbunden sind und nur mehr eine Sammelleitung zum Anschluss an den Wechselrichter verwendet wird, muss der Anschluss DC+1 (Pin 2) und DC+2 (Pin 1) gebügelt werden.

Der Drahtdurchmesser der DC-Anschlussleitung und der Bügelung muss gleich sein. Eine Bügelung der DC- Klemme ist nicht nötig, da diese intern gebügelt sind.

Bei der Erstinbetriebnahme MPP TRACKER 2 auf „OFF“ stellen (nachträglich auch im Basic-Menü möglich)

Wird der Multi MPP Tracker-Wechselrichter im Single MPP Tracker-Modus betrieben, werden die Ströme der angeschlossenen DC-Leitungen gleichmäßig auf beide Eingänge aufgeteilt.

# Solarmodul-Stränge am Wechselrichter anschließen (DC-Seite)

## Sicherheit

### **WARNUNG!**

#### **Gefahr durch Fehlbedienung und fehlerhaft durchgeführte Arbeiten.**

Schwerwiegende Personen- und Sachschäden können die Folge sein.

- ▶ Die Inbetriebnahme des Wechselrichters darf nur durch geschultes Personal und nur im Rahmen der technischen Bestimmungen erfolgen.
- ▶ Vor der Installation und Inbetriebnahme die Installationsanleitung und Bedienungsanleitung lesen.

### **WARNUNG!**

#### **Gefahr durch Netzspannung und DC-Spannung von den Solarmodulen, welche Licht ausgesetzt sind.**

Ein elektrischer Schlag kann die Folge sein.

- ▶ Vor sämtlichen Anschlussarbeiten dafür sorgen, dass AC- und DC-Seite vor dem Wechselrichter spannungsfrei sind.
- ▶ Der fixe Anschluss an das öffentliche Stromnetz darf nur von einem konzessionierten Elektroinstallateur hergestellt werden.

### **WARNUNG!**

#### **Gefahr durch Netzspannung und DC-Spannung von den Solarmodulen.**

Ein elektrischer Schlag kann die Folge sein.

- ▶ Der DC-Hauptschalter dient ausschließlich zum stromlos Schalten des Leistungsteils. Bei ausgeschaltetem DC-Hauptschalter steht der Anschlussbereich nach wie vor unter Spannung.
- ▶ Sämtliche Wartungs- und Service-Tätigkeiten dürfen nur dann durchgeführt werden, wenn Leistungsteil und Anschlussbereich voneinander getrennt sind.
- ▶ Der separate Bereich des Leistungsteils darf nur im spannungsfreien Zustand vom Anschlussbereich getrennt werden.
- ▶ Wartungs- und Service-Tätigkeiten im Leistungsteil des Wechselrichters dürfen nur von Fronius-geschultem Servicepersonal durchgeführt werden.

### **VORSICHT!**

#### **Gefahr durch nicht ordnungsgemäß angezogene Anschlussklemmen.**

Thermische Schäden am Wechselrichter, die zu Bränden führen können, können die Folge sein.

- ▶ Beim Anschließen von AC- und DC-Kabeln darauf achten, dass alle Anschlussklemmen mit dem angegebenen Drehmoment fest angezogen sind.

### **VORSICHT!**

#### **Gefahr durch Überlast.**

Beschädigungen am Wechselrichter können die Folge sein.

- ▶ Maximal 33 A an einer einzelnen DC-Anschlussklemme anschließen.
- ▶ DC+ und DC- Kabel polrichtig an den DC+ und DC- Anschlussklemmen des Wechselrichters anschließen.
- ▶ Die maximale DC-Eingangsspannung beachten.

**Hinweis!** Die am Wechselrichter angeschlossenen Solarmodule müssen die Norm IEC 61730 Class A erfüllen.

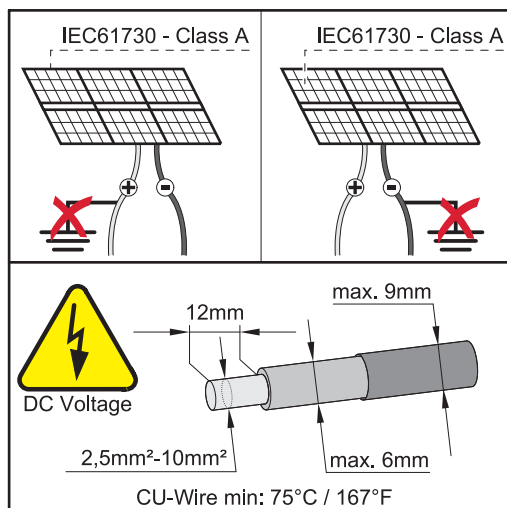
**Hinweis!** Photovoltaik-Module, die Licht ausgesetzt sind, liefern Strom an den Wechselrichter.

**Allgemeines über Solarmodule**

Für die geeignete Auswahl der Solarmodule und eine möglichst wirtschaftliche Nutzung des Wechselrichters folgende Punkte beachten:

- Die Leerlauf-Spannung der Solarmodule nimmt bei konstanter Sonneneinstrahlung und sinkender Temperatur zu. Die Leerlauf-Spannung darf die max. zulässige Systemspannung nicht überschreiten. Eine Leerlauf-Spannung über den angegebenen Werten führt zur Zerstörung des Wechselrichters, sämtliche Gewährleistungsansprüche erlöschen.
- Temperatur-Koeffizienten am Datenblatt der Solarmodule beachten.
- Exakte Werte für die Dimensionierung der Solarmodule liefern hierfür geeignete Berechnungsprogramme, wie beispielsweise der Fronius Solar.configurator (erhältlich unter <http://www.fronius.com>).

**Hinweis!** Vor Anschluss der Solarmodule überprüfen, ob der für die Solarmodule aus den Herstellerangaben ermittelte Spannungs-Wert mit der Realität übereinstimmt.



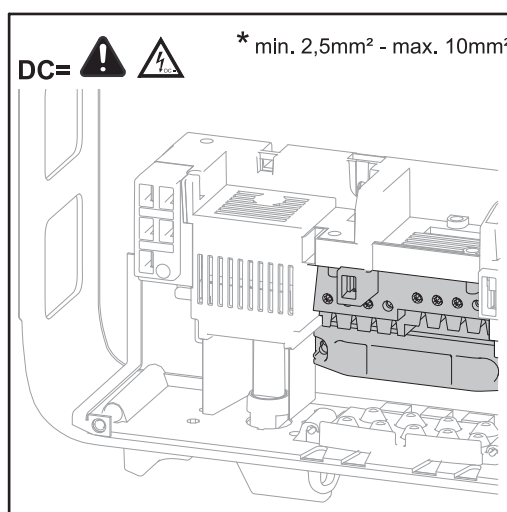
**Hinweis!** Die am Wechselrichter angeschlossenen Solarmodule müssen die Norm IEC 61730 Class A erfüllen.

**Hinweis!** Solarmodule-Stränge dürfen nicht geerdet werden.

**Hinweis!** Solarmodule, die Licht ausgesetzt sind, liefern DC-Spannung an den Wechselrichter.

Der Kabel-Querschnitt muss zwischen 2,5 mm<sup>2</sup> und 10 mm<sup>2</sup> (AWG 13 - 7) betragen.

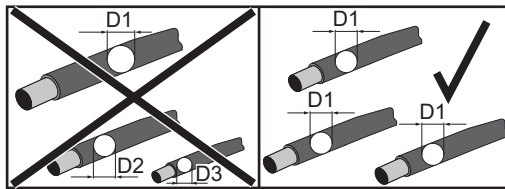
**DC Anschlussklemmen**



max. Kabelquerschnitt pro DC Kabel: 16 mm<sup>2</sup>

min. Kabelquerschnitt pro DC Kabel: 2,5 mm<sup>2</sup>

Die DC Kabel können ohne Ader-Endhülsen in den DC Anschlussklemmen angeschlossen werden.



**Hinweis!** Um eine effektive Zugentlastung der Solarmodul-Stränge zu gewährleisten, ausschließlich gleich große Kabelquerschnitte verwenden.

**WICHTIG!** Bei Verwendung von Ader-Endhülsen für DC Kabel mit einem Querschnitt von 16 mm<sup>2</sup> müssen die Ader-Endhülsen mit rechtwinkeligem Querschnitt gecrimpt werden. Die Verwendung von Ader-Endhülsen mit Isolierkragen ist nur bis zu einem Kabelquerschnitt von max. 10 mm<sup>2</sup> zulässig.

## Anschluss von Aluminiumkabeln

Die DC-seitigen Anschlussklemmen sind zum Anschluss von eindrähtigen, runden Aluminiumkabeln geeignet. Auf Grund der Reaktion von Aluminium mit Luft zu einer widerstandsfähigen, nicht leitenden Oxidschicht müssen beim Anschließen von Aluminiumkabeln folgende Punkte berücksichtigt werden:

- reduzierte Bemessungsströme für Aluminiumkabel
- die nachfolgend angeführten Anschlussbedingungen

**Hinweis!** Bei der Verwendung von Aluminiumkabeln immer die Informationen des Kabelherstellers beachten.

**Hinweis!** Beim Auslegen von Kabelquerschnitten lokale Bestimmungen berücksichtigen.

### Anschlussbedingungen:

- 1** Das abisolierte Kabelende sorgfältig durch Schaben von der Oxidschicht säubern, z.B. mit Hilfe eines Messers

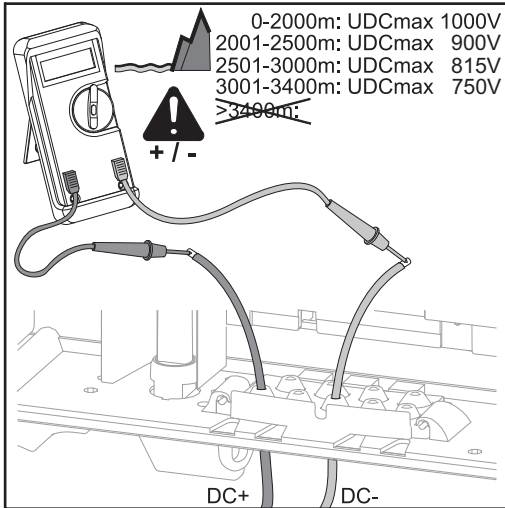
**WICHTIG!** Keine Bürsten, Feilen oder Schmirgelpapier verwenden; Aluminiumpartikel bleiben hängen und können auf andere Leiter übertragen werden.

- 2** Nach Entfernen der Oxidschicht das Kabelende mit neutralem Fett einreiben, z.B. mit säure- und alkalifreier Vaseline
- 3** Kabelende unmittelbar in der Klemme anschließen

**WICHTIG!** Die Arbeitsvorgänge sind zu wiederholen, wenn das Kabel abgeklemmt wurde und wieder anzuschließen ist.



**Solarmodul-  
Stränge am  
Wechselrichter  
anschießen (DC)**

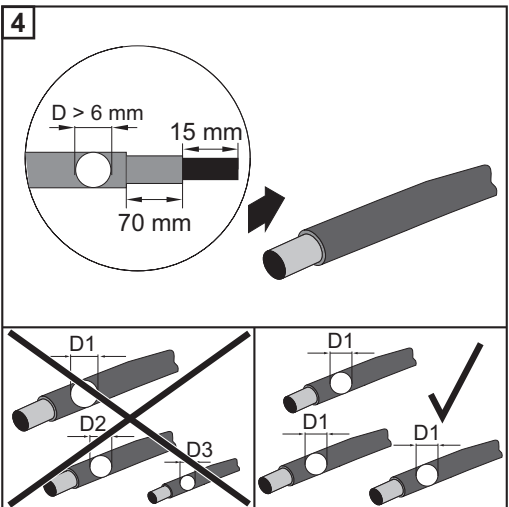
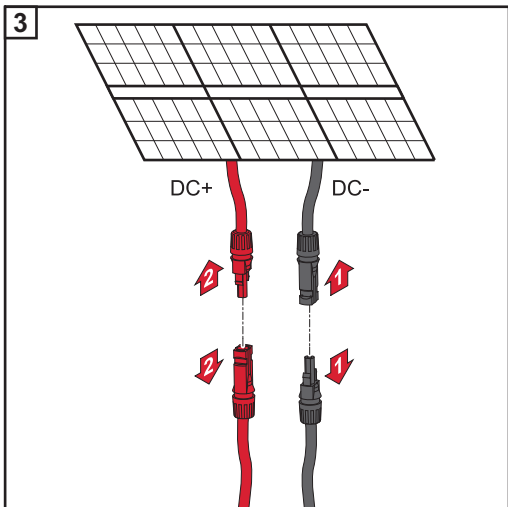
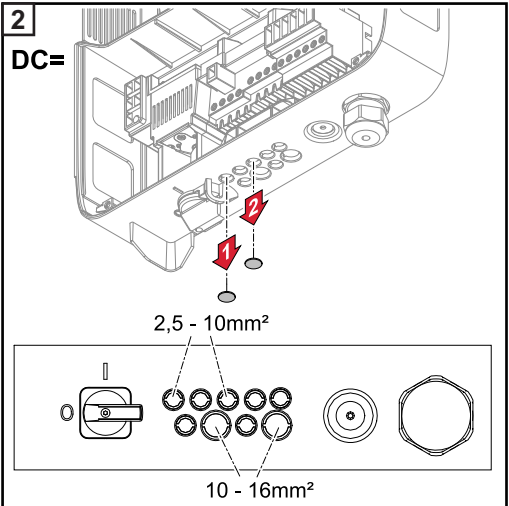
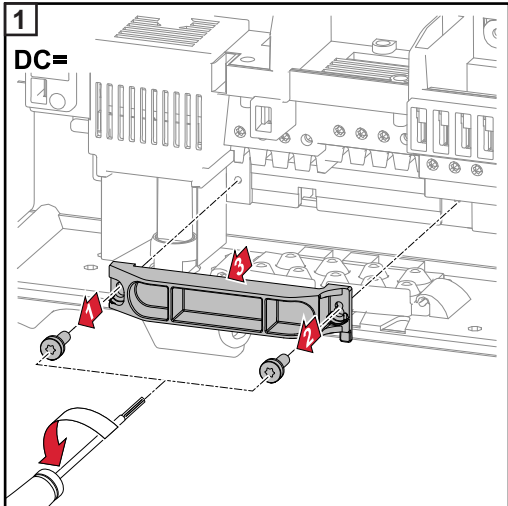


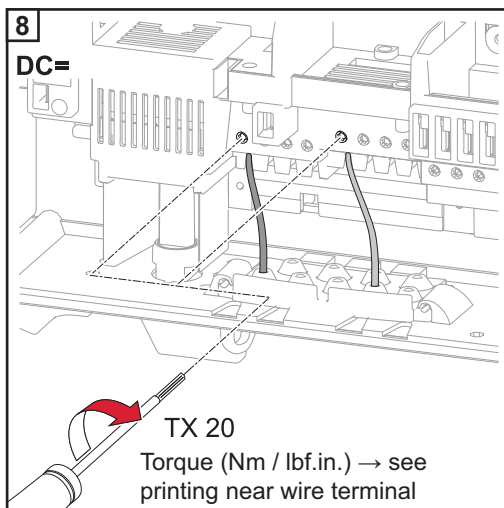
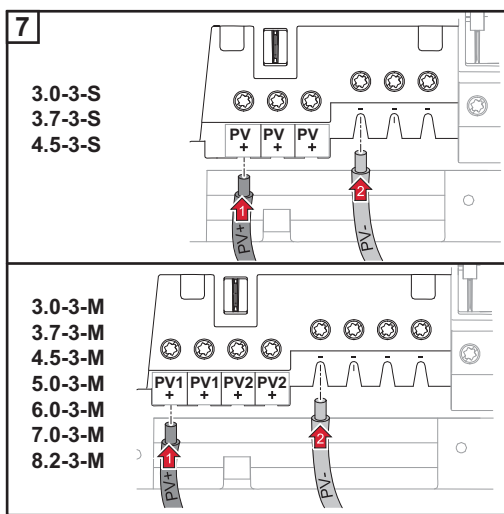
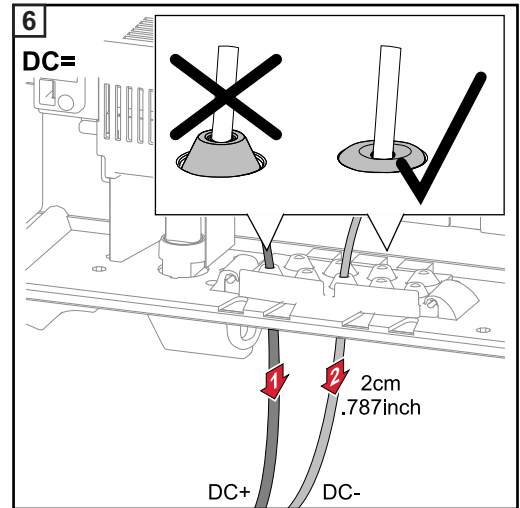
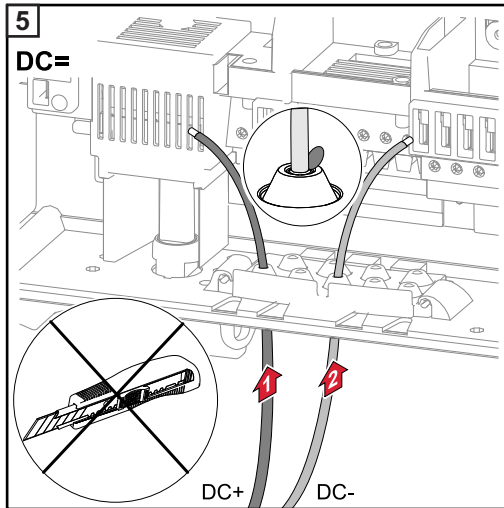
**⚠ VORSICHT!**

**Gefahr durch falsche Polarität und Spannung.**

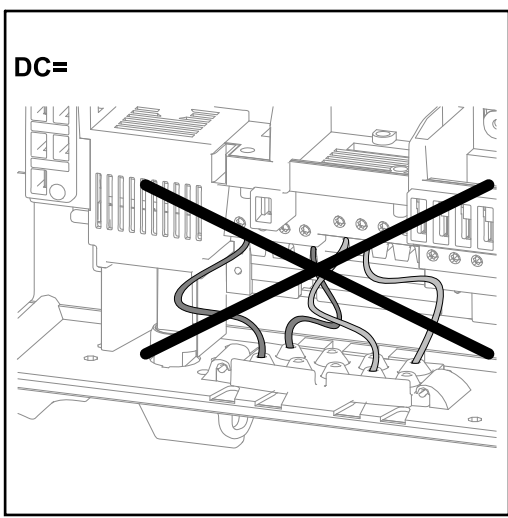
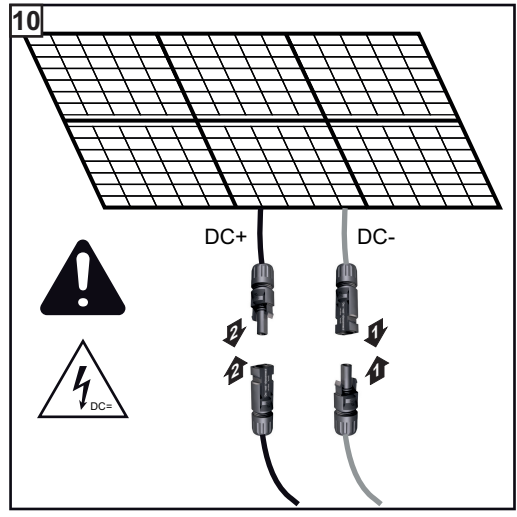
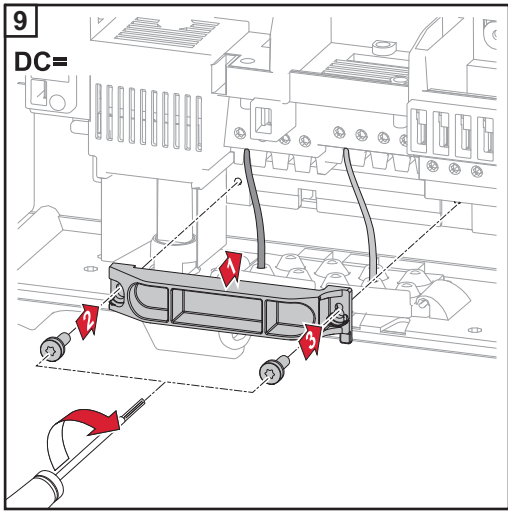
- Schäden am Wechselrichter können die Folge sein.
- ▶ Polarität und Spannung der Solarmodul-Stränge vor dem Anschließen überprüfen: die Spannung darf folgende Werte nicht überschreiten:
  - ▶ bei der Installation auf einer Seehöhe zwischen 0 und 2000 m: 1000 V
  - ▶ bei der Installation auf einer Seehöhe zwischen 2001 und 2500 m: 900 V
  - ▶ bei der Installation auf einer Seehöhe zwischen 2501 und 3000 m: 815 V
  - ▶ bei der Installation auf einer Seehöhe zwischen 3001 und 3400 m: 750 V

**Hinweis!** Nur so viele Soll-Bruchstellen ausbrechen, wie Kabel vorhanden sind.



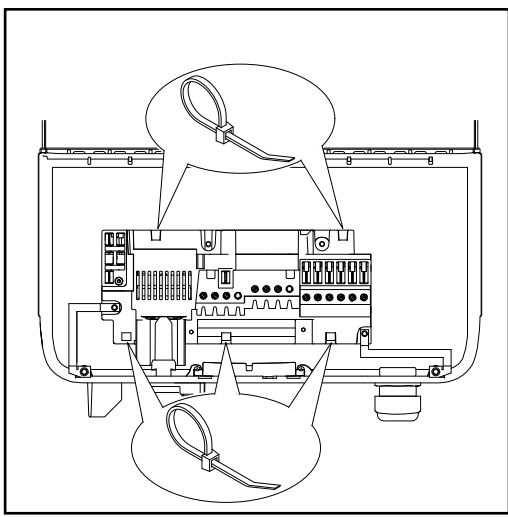


**Hinweis!** Die seitlich unter den Anschlussklemmen aufgedruckten Drehmoment-Angebungen beachten!



Werden DC-Kabel über die Welle des DC-Hauptschalters oder quer über den DC-Hauptschalter Anschlussblock verlegt, könnten diese beim Einschwenken des Wechselrichters beschädigt werden oder der Wechselrichter lässt sich nicht einschwenken.

**WICHTIG!** DC-Kabel nicht über die Welle des DC-Hauptschalters und nicht quer über den DC-Hauptschalter Anschlussblock verlegen!



Sollen überlange AC- oder DC-Kabel in Kabelschlaufen im Anschlussbereich verlegt werden, die Kabel an den dafür vorgesehenen Ösen auf der Ober- und Unterseite des Anschlussblocks mittels Kabelbinder fixieren.

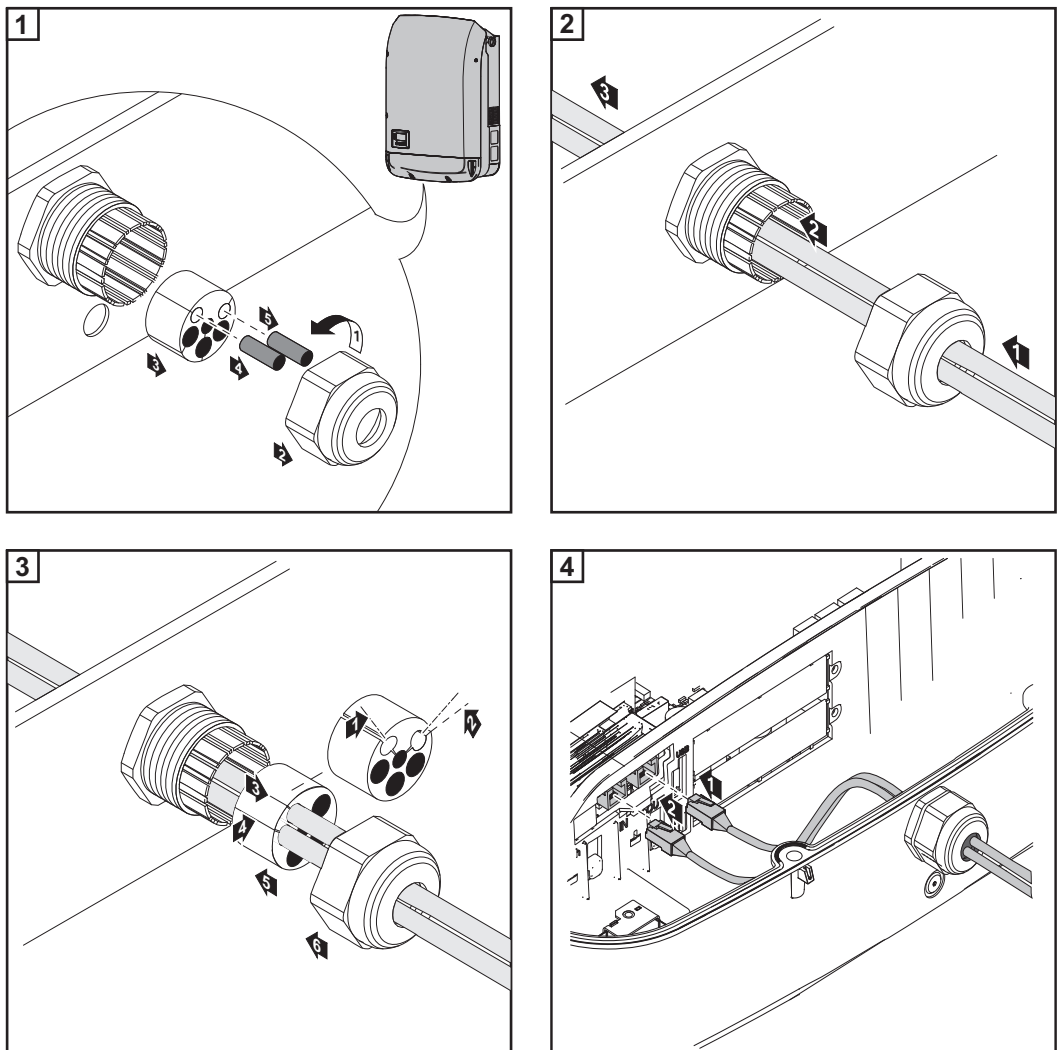
# Datenkommunikation

## Datenkommunikations-Kabeln verlegen

**WICHTIG!** Der Betrieb des Wechselrichters mit einer Optionskarte und 2 ausgebrochenen Optionskarten-Fächern ist nicht zulässig. Für diesen Fall ist bei Fronius eine entsprechende Blindabdeckung (42,0405,2020) als Option verfügbar.

**WICHTIG!** Werden Datenkommunikations-Kabel in den Wechselrichter eingeführt, folgende Punkte beachten:

- je nach Anzahl und Querschnitt der eingeführten Datenkommunikations-Kabel die entsprechenden Blindstopfen aus dem Dichtungseinsatz entfernen und die Datenkommunikations-Kabel einsetzen,
- In freien Öffnungen am Dichtungseinsatz unbedingt entsprechende Blindstopfen einsetzen.



## Datamanager in Wechselrichter einbauen

**⚠️ WARNUNG!**

**Gefahr durch Restspannung von Kondensatoren.**

Ein elektrischer Schlag kann die Folge sein.

- ▶ Entladezeit der Kondensatoren abwarten. Die Entladezeit beträgt 5 Minuten.

**⚠️ WARNUNG!**

**Gefahr durch unzureichende Schutzleiter-Verbindung.**

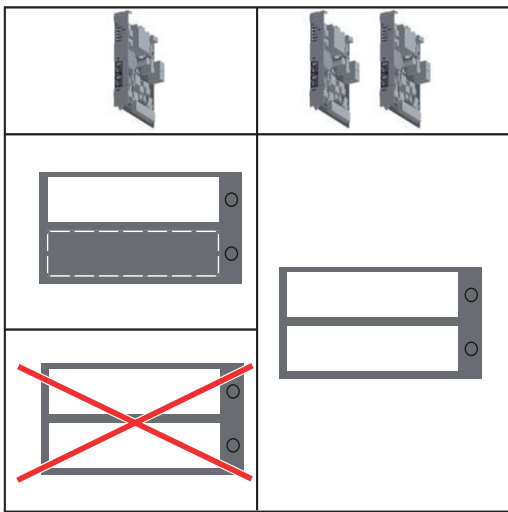
Schwerwiegende Personen- und Sachschäden können die Folge sein.

- ▶ Die Gehäuse-Schrauben stellen eine geeignete Schutzleiter-Verbindung für die Erdung des Gehäuses dar und dürfen keinesfalls durch andere Schrauben ohne zuverlässige Schutzleiter-Verbindung ersetzt werden!

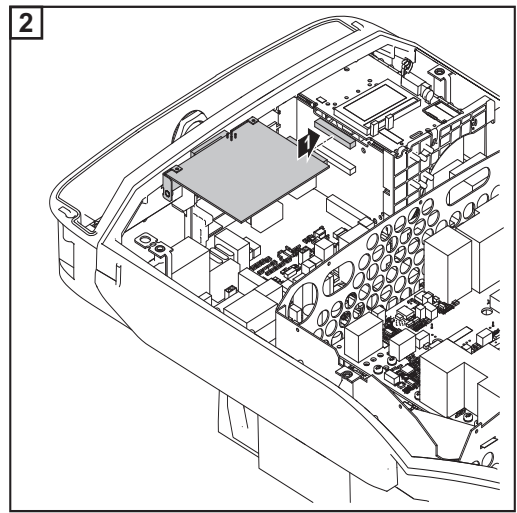
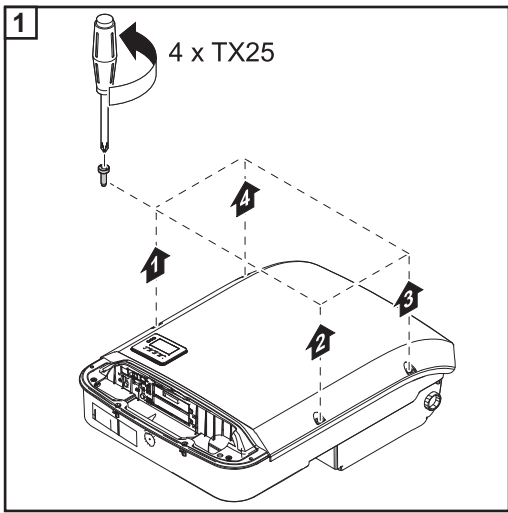
**WICHTIG!** Beim Umgang mit Optionskarten die allgemeinen ESD-Bestimmungen beachten.

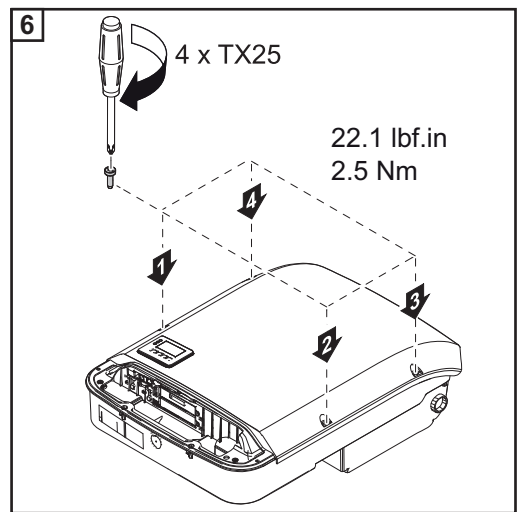
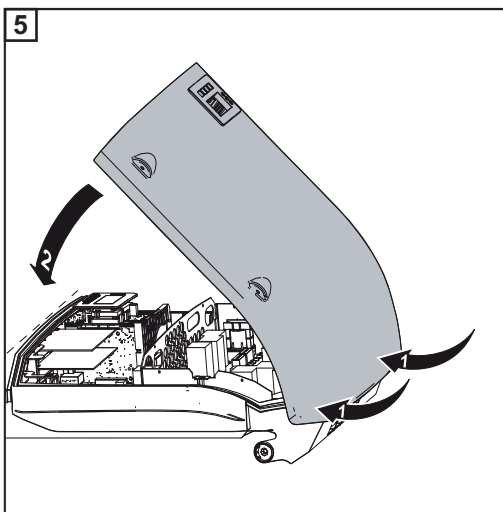
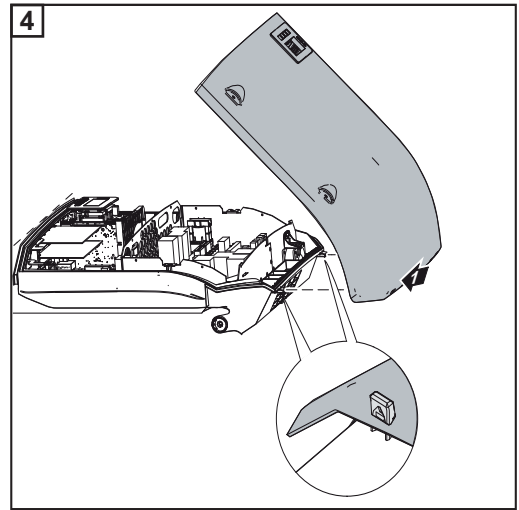
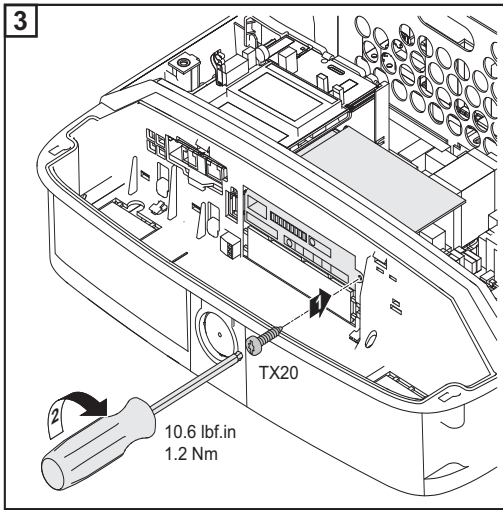
**WICHTIG!** Pro Fronius Solar Net Ring darf nur ein Fronius Datamanager im Master-Betrieb vorhanden sein. Weitere Fronius Datamanager in den Slave-Betrieb schalten oder ausbauen.

Freie Optionskarten-Fächer durch den Austausch der Abdeckung (Artikelnummer - 42,0405,2094) verschließen oder einen Wechselrichter ohne Fronius Datamanager verwenden (light-Version).



**WICHTIG!** Beim Einbau eines Datamanagers in den Wechselrichter nur eine Öffnung für den Print ausbrechen.





# Wechselrichter an der Montagehalterung einhängen

## Wechselrichter an der Montagehalterung einhängen



### WARNUNG!

#### Gefahr durch unzureichende Schutzleiter-Verbindung.

Schwerwiegende Personen- und Sachschäden können die Folge sein.

- ▶ Die Gehäuse-Schrauben stellen eine geeignete Schutzleiter-Verbindung für die Erdung des Gehäuses dar und dürfen keinesfalls durch andere Schrauben ohne zuverlässige Schutzleiter-Verbindung ersetzt werden!

Die seitlichen Bereiche des Gehäusedeckels sind so ausgelegt, dass diese als Halte- und Tragegriffe fungieren.

**Hinweis!** Der Wechselrichter ist aus Sicherheitsgründen mit einer Verriegelung ausgestattet, die ein Einschwenken des Wechselrichters in die Montagehalterung nur bei ausgeschaltetem DC Hauptschalter ermöglicht.

- Wechselrichter nur bei ausgeschaltetem DC Hauptschalter in die Montagehalterung einhängen und einschwenken,
- Wechselrichter nicht mit Gewalt einhängen und einschwenken.

Die Fixierungsschrauben im Datenkommunikationsbereich des Wechselrichters dienen zur Fixierung des Wechselrichters an der Montagehalterung. Ordnungsgemäß angezogene Fixierungsschrauben sind Voraussetzung für eine ordentliche Kontaktierung zwischen Wechselrichter und Montagehalterung.

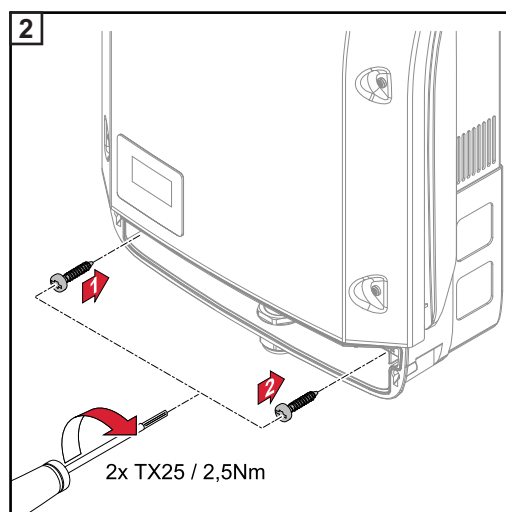
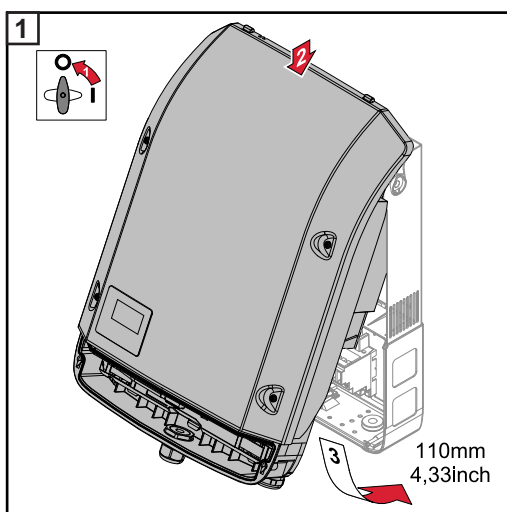


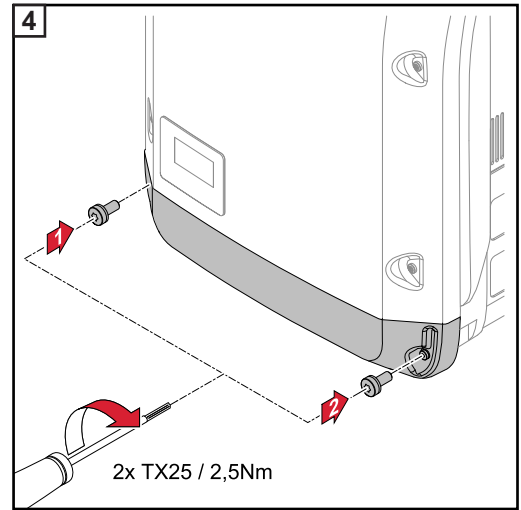
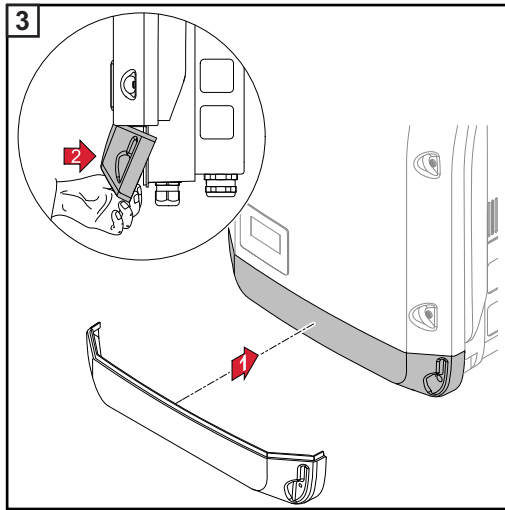
### VORSICHT!

#### Gefahr durch nicht ordnungsgemäß angezogene Fixierungsschrauben.

Beim Betrieb des Wechselrichters auftretende Lichtbögen, die zu Bränden führen können, können die Folge sein.

- ▶ Die Fixierungsschrauben immer mit dem angegebenen Drehmoment anziehen.







# Erst-Inbetriebnahme

## Erst-Inbetriebnahme des Wechselrichters



### WARNUNG!

#### Gefahr durch Fehlbedienung und fehlerhaft durchgeführte Arbeiten.

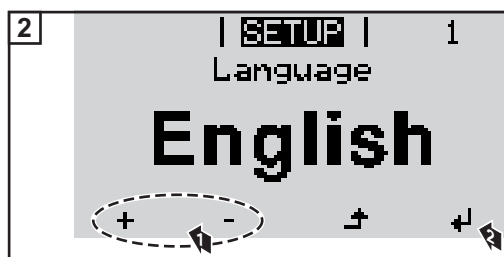
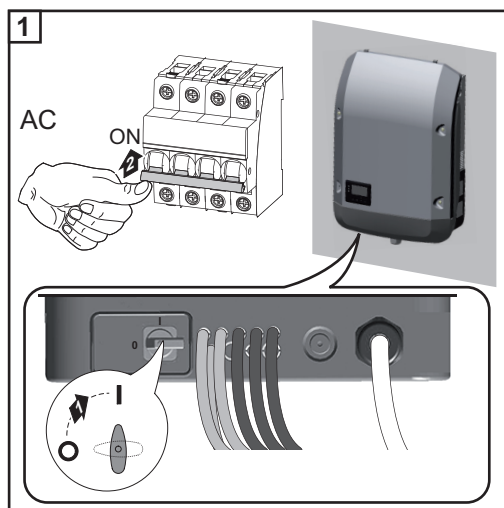
Schwerwiegende Personen- und Sachschäden können die Folge sein.

- ▶ Die Inbetriebnahme des Wechselrichters darf nur durch geschultes Personal und nur im Rahmen der technischen Bestimmungen erfolgen.
- ▶ Vor der Installation und Inbetriebnahme die Installationsanleitung und Bedienungsanleitung lesen.

Bei der erstmaligen Inbetriebnahme des Wechselrichters müssen verschiedene Setup-Einstellungen ausgewählt werden.

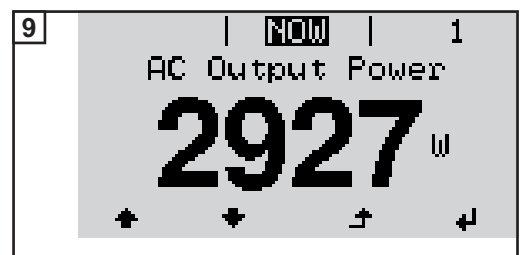
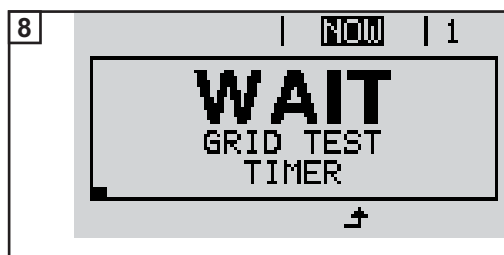
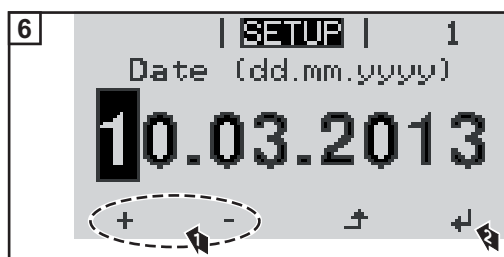
Wird das Setup vor der Fertigstellung abgebrochen, kann es durch einen AC-Reset erneut gestartet werden. Ein AC-Reset kann durch Aus- und Einschalten des Leitungs-Schutzschalters durchgeführt werden.

Das Ländersetup kann nur bei der Erst-Inbetriebnahme des Wechselrichters eingestellt werden. Falls das Ländersetup nachträglich geändert werden muss, wenden Sie sich an Ihren Technischen Support.



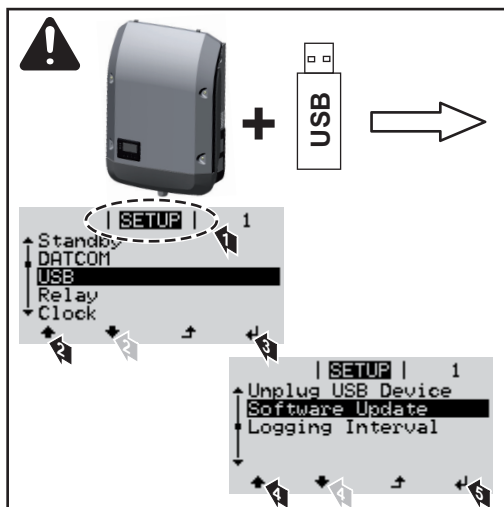
\* **Country Setups**

50Hz	International 50 Hz	DKA1	Danmark Anlægsstørrelse < 11 kVA	IT4	Italia: Dimensioni impianto < 11,08 kVA
60Hz	International 60 Hz	DKA2	Danmark Anlægsstørrelse 11 - 50 kVA	IT5	Italia: Dimensioni impianto > 11,08 kVA
AT1	Österreich: Anlagengröße < 3,68 kVA	DU1	دبي < 10 kW	LK	Sri Lanka
AT2	Österreich: Anlagengröße > 3,68 kVA und < 13,8 kVA	DU2	دبي > 10 kW and < 400 kW	MG50	Microgrid 50 Hz
AT3	Österreich: Anlagengröße > 13,8 kVA	ES	España	MG60	Microgrid 60 Hz
AU	Australia	ESOS	Territorios españoles en el extranjero (Spanish Oversea Islands)	NIE1	Northern Ireland / Tuaisceart Éireann < 16 A
BE	Belgique / België	Eesti	Vali Setup PO	NIE2	Northern Ireland / Tuaisceart Éireann > 16 A
BR2	Brasil: < 6 kVA	FR	France	NL	Nederland
BR3	Brasil: > 6 kVA	FROS	Territoire d'Outre-Mer (French Oversea Islands)	NO	Norge
CH	Schweiz / Suisse / Svizzera / Svizra	GB	Great Britain	NZ	New Zealand
CL	Chile	GR	Ελλάδα	PF1	Polynésie française (French Polynesia)
CY	Κύπρος / Kibris / Cyprus	HR	Hrvatska	PT	Portugal
CZ	Česko	HU	Magyarország	RO	România
DE1	Deutschland: Anlagengröße < 3,68 kVA	IE	Éire / Ireland; Malta	SE	Konungariket Sverige
DE2	Deutschland: Anlagengröße > 3,68 kVA und < 13,8 kVA	IL	ישראל / إسرائيل / Israel	SI	Slovenija
DE3	Deutschland: Anlagengröße > 13,8 kVA	IN	India	SK	Slovensko
				TR	Türkiye
				UA	Україна
				ZA	South Africa / Suid-Afrika



# Hinweise zum Software-Update

## Hinweise zum Software-Update



Wird der Wechselrichter mit einem USB-Stick ausgeliefert, muss nach Inbetriebnahme des Wechselrichters die Wechselrichter-Software aktualisiert werden:

- 1 USB-Stick im Datenkommunikations-Bereich des Wechselrichters anstecken
- 2 Das Setup-Menü aufrufen
- 3 Menüpunkt „USB“ auswählen
- 4 „Update Software“ auswählen
- 5 Update durchführen

# USB-Stick als Datenlogger und zum Aktualisieren der Wechselrichter-Software

## USB-Stick als Datenlogger

Ein an der USB A Buchse angeschlossener USB-Stick kann als Datenlogger für einen Wechselrichter fungieren.

Die am USB-Stick gespeicherten Logging-Daten können jederzeit über die mitgeloggte CSV-Datei direkt in Programmen von Drittanbietern (z.B. Microsoft® Excel) angesehen werden.

Ältere Excel-Versionen (bis Excel 2007) haben eine Zeilenbeschränkung von 65536.

## Daten am USB-Stick

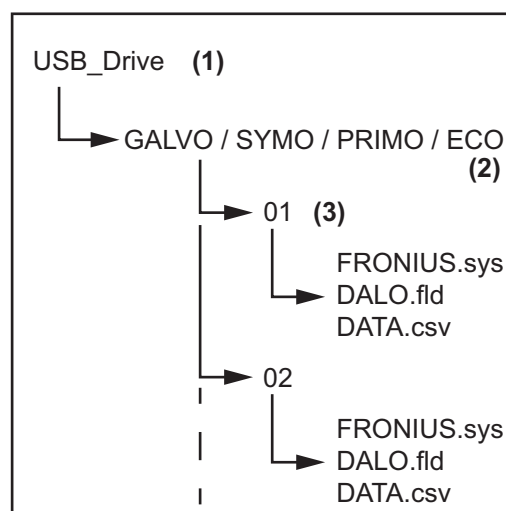
Wird der USB-Stick als Datenlogger verwendet, werden automatisch drei Dateien angelegt:

- Systemdatei FRONIUS.sys:  
Die Datei speichert für den Kunden unrelevante Informationen vom Wechselrichter. Die Datei darf nicht einzeln gelöscht werden. Nur alle Dateien (sys, fld, csv) gemeinsam löschen.

- Logfile DALO.fld:  
Logfile zum Auslesen der Daten in der Software Fronius Solar.access.

Nähere Informationen zur Software Fronius Solar.access finden Sie in der Bedienungsanleitung „DATCOM Detail“ unter <http://www.fronius.com>

- Logfile DATA.csv:  
Logfile zum Auslesen der Daten in einem Tabellenkalkulations-Programm (z.B.: Microsoft® Excel)



Datenstruktur am USB-Stick

- (1) USB-Stammverzeichnis (Root-Verzeichnis)
- (2) Fronius Wechselrichter (Fronius Galvo, Fronius Symo, Fronius Primo oder Fronius Eco)
- (3) Wechselrichternummer - kann im Setup-Menü unter DATCOM eingestellt werden

Falls mehrere Wechselrichter mit derselben Wechselrichternummer vorhanden sind, werden die drei Dateien in denselben Ordner gespeichert. Beim Dateinamen wird ein Ziffer angehängt (z.B.: DALO\_02.fld)

Aufbau der CSV-Datei:

	(1)	(2)	(3)	(4)	(5)	(6)	(7)	
	A	B	C	D	E	F	G	H
1	SerialNr.:123456789987456321'							
2	Date	Time	Inverter No.	Device Type	Periode [s]	Energy [Ws]	Energy L[Var]	Energy C[Var]
3	30.03.2013	17:15:19	1	247				
4	30.03.2013	17:15:19	1	247				
5	30.03.2013	17:15:19	1	247				
6	30.03.2013	17:15:20	1	247				

	(8)	(9)									
	I	J	K	L	M	N	O	P	Q	R	S
	Uac L1 [V]	Uac L2 [V]	Uac L3 [V]	Iac L1 [A]	Iac L2 [A]	Iac L3 [A]	Udc S1[V]	Idc S1[A]	Description		
									Display Information		
									V0.1.5 Build 0		
									28.03.2013 23:59:49 Info 017, Counter 0092		
									Logging Start		

- (1) ID
- (2) Wechselrichter-Nr.
- (3) Wechselrichter-Typ (DATCOM-Code)
- (4) Logging-Intervall in Sekunden
- (5) Energie in Watt-Sekunden, bezogen auf das Logging-Intervall
- (6) Blindleistung induktiv
- (7) Blindleistung kapazitiv
- (8) Mittelwerte über das Logging-Intervall (AC-Spannung, AC-Strom, DC-Spannung, DC-Strom)
- (9) zusätzliche Informationen

**Datenmenge und Speicherkapazität**

Ein USB-Stick mit einer Speicherkapazität von z.B. 1 GB kann bei einem Logging-Intervall von 5 Minuten für ca. 7 Jahre Logging-Daten aufzeichnen.

**CSV-Datei**

CSV-Dateien können nur 65535 Zeilen (Datensätze) speichern (bis Microsoft® Excel Version 2007, danach keine Beschränkung).

Bei einem Logging-Intervall von 5 min werden die 65535 Zeilen innerhalb von ca. 7 Monaten beschrieben (CSV-Datengröße von ca. 8 MB).

Um Datenverluste zu vermeiden, sollte die CSV-Datei innerhalb dieser 7 Monate am PC gesichert und vom USB-Stick gelöscht werden. Ist das Logging-Intervall länger eingestellt, verlängert sich dieser Zeitrahmen entsprechend.

**FLD-Datei**

Die FLD-Datei sollte nicht größer als 16 MB sein. Dies entspricht bei einem Logging-Intervall von 5 min einer Speicherdauer von ca. 6 Jahren.

Überschreitet die Datei diese 16 MB Grenze, sollte sie am PC gesichert und alle Daten vom USB-Stick gelöscht werden.

Nach dem Sichern und Entfernen der Daten kann der USB-Stick sofort wieder zum Aufzeichnen von Logging-Daten angeschlossen werden, ohne dass weitere Arbeitsschritte anfallen.

**Hinweis!** Durch einen vollen USB-Stick kann es zu Datenverlust oder zum Überschreiben von Daten kommen. Beim Einsetzen von USB-Sticks darauf achten, dass ausreichende Speicherkapazität am USB-Stick vorhanden ist.

## HINWEIS!

### Risiko durch einen vollen USB-Stick.

Datenverlust oder Überschreiben von Daten kann die Folge sein.

- ▶ Beim Einsetzen von USB-Sticks darauf achten, dass ausreichende Speicherkapazität am USB-Stick vorhanden ist.

## Pufferspeicher

Wird der USB-Stick abgesteckt (z.B.: zur Datensicherung) werden die Logging-Daten in einen Pufferspeicher des Wechselrichters geschrieben.

Sobald der USB-Stick wieder angesteckt wird, werden die Daten automatisch vom Pufferspeicher zum USB-Stick übertragen.

Der Pufferspeicher kann maximal 6 Logging-Punkte speichern. Daten werden nur während des Betriebes des Wechselrichters (Leistung größer 0 W) mitgeloggt. Das Logging-Intervall ist fix auf 30 Minuten eingestellt. Daraus ergibt sich eine Zeitspanne von 3 Stunden für die Datenaufzeichnung auf dem Pufferspeicher.

Wenn der Pufferspeicher voll ist, werden die ältesten Daten im Pufferspeicher von den neuen Daten überschrieben.

**WICHTIG!** Der Pufferspeicher benötigt eine permanente Stromversorgung.

Sollte es während des Betriebes zu einem AC-Stromausfall kommen, gehen alle Daten im Pufferspeicher verloren. Um die Daten während der Nacht nicht zu verlieren, muss die automatische Nacht-Abschaltung deaktiviert werden (Setup-Parameter 'Night Mode' auf ON schalten - siehe Bedienungsanleitung Datamanager 2.0 unter Abschnitt 'Menüpunkte einstellen und anzeigen', 'Parameter im Menüpunkt DATCOM ansehen und einstellen').

Beim Fronius Eco oder Fronius Symo 15.0-3 208 funktioniert der Pufferspeicher auch mit einer reinen DC-Versorgung.

## Passende USB-Sticks

Durch die Vielzahl der sich am Markt befindlichen USB-Sticks kann nicht gewährleistet werden, dass jeder USB-Stick vom Wechselrichter erkannt wird.

Fronius empfiehlt nur zertifizierte, industrietaugliche USB-Sticks zu verwenden (USB-IF Logo beachten!).

Der Wechselrichter unterstützt USB-Sticks mit folgenden Dateisystemen:

- FAT12
- FAT16
- FAT32

Fronius empfiehlt, die verwendeten USB-Sticks nur zum Aufzeichnen von Logging-Daten oder zum Aktualisieren der Wechselrichter-Software zu verwenden. Die USB-Sticks sollen keine anderen Daten enthalten.

USB-Symbol am Wechselrichter-Display, z.B. im Anzeigemodus 'JETZT':



Erkennt der Wechselrichter einen USB-Stick, so wird am Display rechts oben das USB-Symbol angezeigt.

Beim Einsetzen von USB-Sticks überprüfen, ob das USB-Symbol angezeigt wird (kann auch blinken).

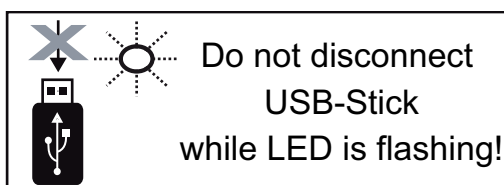
**Hinweis!** Bei Außenanwendungen ist zu beachten, dass die Funktion herkömmlicher USB-Sticks oft nur in einem eingeschränkten Temperaturbereich gewährleistet ist. Bei Außenanwendungen sicher stellen, dass der USB-Stick z.B. auch bei niedrigen Temperaturen funktioniert.

**USB-Stick zum Aktualisieren der Wechselrichter-Software**

Mit Hilfe des USB-Sticks können auch Endkunden über den Menüeintrag USB im Menüpunkt SETUP die Software des Wechselrichters aktualisieren: die Update-Datei wird zuvor auf den USB-Stick gespeichert und von dort dann auf den Wechselrichter übertragen. Die Update-Datei muss im Stammverzeichnis (Root-Verzeichnis) des USB-Sticks liegen.

**USB-Stick entfernen**

Sicherheitshinweis für das Entfernen eines USB-Sticks:



**WICHTIG!** Um einen Verlust von Daten zu verhindern, darf ein angeschlossener USB-Stick nur unter folgenden Voraussetzungen entfernt werden:

- nur über den Menüpunkt SETUP, Menüeintrag 'USB / HW sicher entfernen'
- wenn die LED 'Datenübertragung' nicht mehr blinkt oder leuchtet.

# Hinweise zur Wartung

---

## Wartung

**Hinweis!** Bei horizontaler Montagelage und bei Montage im Außenbereich: sämtliche Verschraubungen jährlich auf festen Sitz überprüfen!

Wartungs- und Service-Tätigkeiten dürfen nur von Fronius-geschultem Servicepersonal durchgeführt werden.

---

## Reinigung

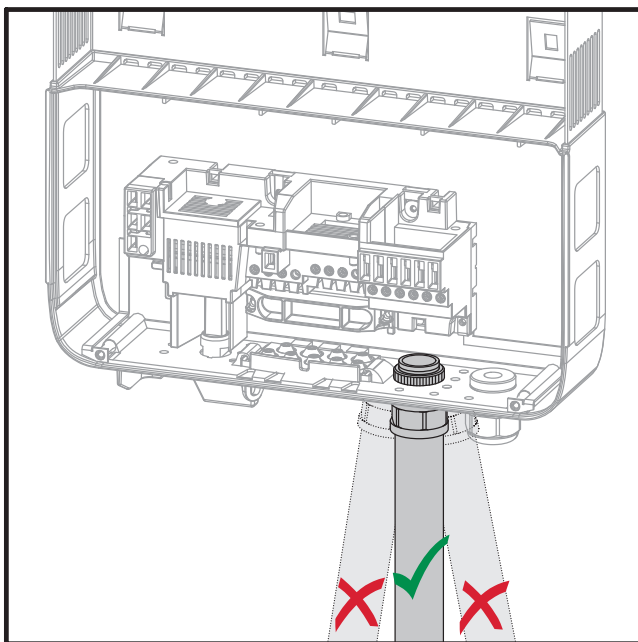
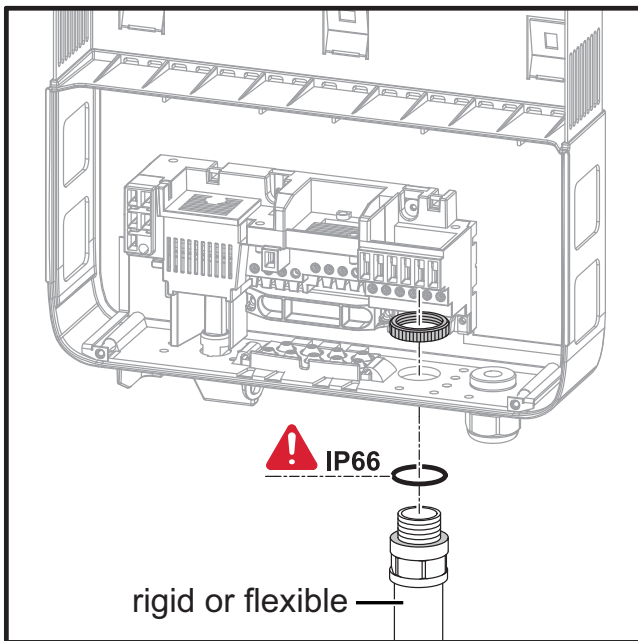
Den Wechselrichter bei Bedarf mit einem feuchten Tuch abwischen.

Keine Reinigungsmittel, Scheuermittel, Lösungsmittel oder ähnliches zum Reinigen des Wechselrichters verwenden.



# Australien Kabel-Schutzschläuche

Darauf achten, dass die Kabel-Schutzschläuche dicht abschließen!



# Seriennummer-Aufkleber zur Kundenverwendung

## Seriennummer-Aufkleber zur Kundenverwendung (Serial Number Sticker for Customer Use)



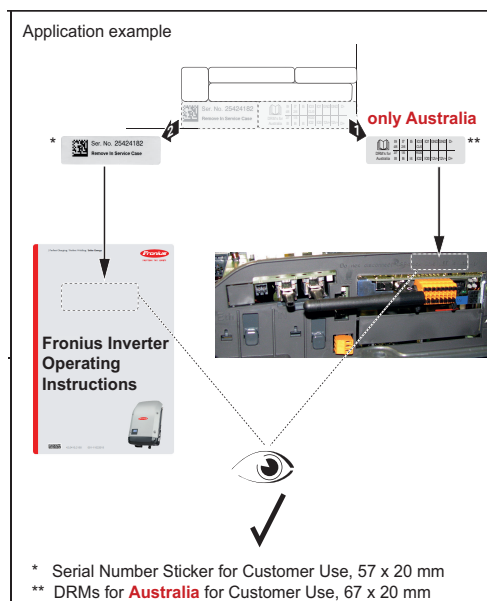
Die Seriennummer des Wechselrichters befindet sich auf dem Leistungsschild an der Unterseite des Wechselrichters. Je nach Montageposition kann die Seriennummer schwer zugänglich oder lesbar sein, z.B. wenn der Wechselrichter in einem dunklen oder schattigen Bereich montiert wurde.



Der Installationsanleitung des Wechselrichters liegen 2 Seriennummer-Aufkleber bei:

- \* 57 x 20 mm
- \*\* 67 x 20 mm

Diese können individuell vom Kunden gut sichtbar angebracht werden, z.B. an der Wechselrichter-Vorderseite oder an der Bedienungsanleitung.



Anwendungsbeispiel:  
Seriennummer-Aufkleber an der Bedienungsanleitung oder an der Wechselrichter-Vorderseite

Nur für Australien:  
Aufkleber für DRM Australien im Bereich des Datamanagers aufkleben.



**FRONIUS INTERNATIONAL GMBH**

Vorchdorfer Straße 40, A-4643 Pettenbach, Austria

E-Mail: [sales@fronius.com](mailto:sales@fronius.com)

[www.fronius.com](http://www.fronius.com)

Under [www.fronius.com/contact](http://www.fronius.com/contact) you will find the addresses  
of all Fronius Sales & Service Partners and locations