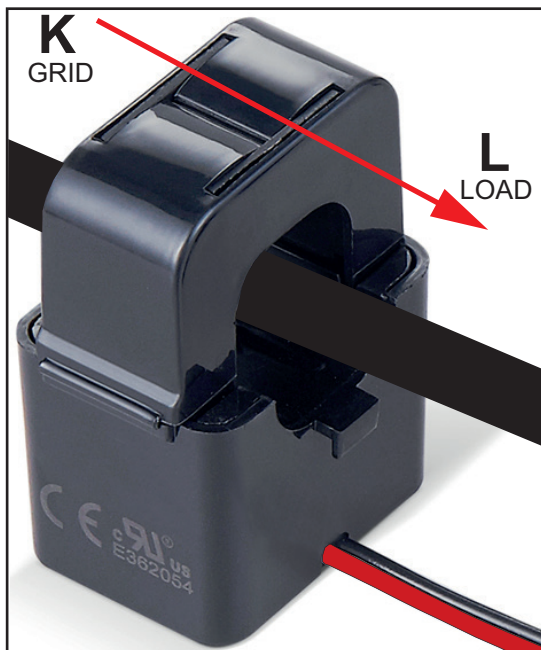


FRONIUS CT



EN:

Make sure that the current transformers match the voltage phases. Make sure that current transformer L1 measures the current on the same phase that is monitored by voltage input L1. The same applies for phases L2 and L3.

Make sure that the current transformers are pointing in the correct direction. Observe the data sheet for the current transformer.

Attach the current transformers to the conductor to be measured and connect the current transformer cables to the Fronius Smart Meter. Always switch off the power supply before disconnecting live conductors.

IMPORTANT! Never energize the primary side unless the secondary side is connected to the Smart Meter or the secondary side is short-circuited or a load is connected

Only for use with Fronius Smart Meters.

DE:

Sicherstellen, dass die Stromwandler mit den Spannungsphasen übereinstimmen.

Sicherstellen, dass der Stromwandler L1 den Strom auf derselben Phase misst, die vom Spannungseingang L1 überwacht wird. Das Gleiche gilt für die Phasen L2 und L3.

Darauf achten, dass die Stromwandler in die richtige Richtung zeigen. Das Datenblatt der Stromwandler beachten.

Den Stromwandler an den zu messenden Leiter anschließen und die Stromwandler-Kabel mit dem Fronius Smart Meter verbinden. Immer die Stromversorgung ausschalten, bevor stromführende Leiter abgeklemmt werden!

WICHTIG! Niemals die Primärseite einschalten, wenn die Sekundärseite nicht am Smart Meter angeschlossen ist oder die Sekundärseite kurzgeschlossen ist oder eine Last angeschlossen ist.

Nur zur Verwendung mit Fronius Smart Metern.

PT-BR:

Garantir que os transformadores de corrente estejam em conformidade com as fases de tensão.

Certificar-se de que o transformador de corrente L1 esteja medindo a corrente na mesma fase que está sendo monitorada pela entrada de tensão L1. O mesmo é válido para as fases L2 e L3.

Certificar-se de que os transformadores de corrente estejam apontando para a direção correta. Observar a ficha técnica do transformador de corrente.

Conectar o transformador de corrente ao condutor a ser medido e os cabos do transformador de corrente ao Fronius Smart Meter. Sempre desligue o fornecimento de energia antes de desconectar os condutores sob tensão!

IMPORTANTE! Nunca ligue o lado primário se o secundário não estiver conectado ao Smart Meter, se o secundário estiver em curto-circuito ou se uma carga estiver conectada.

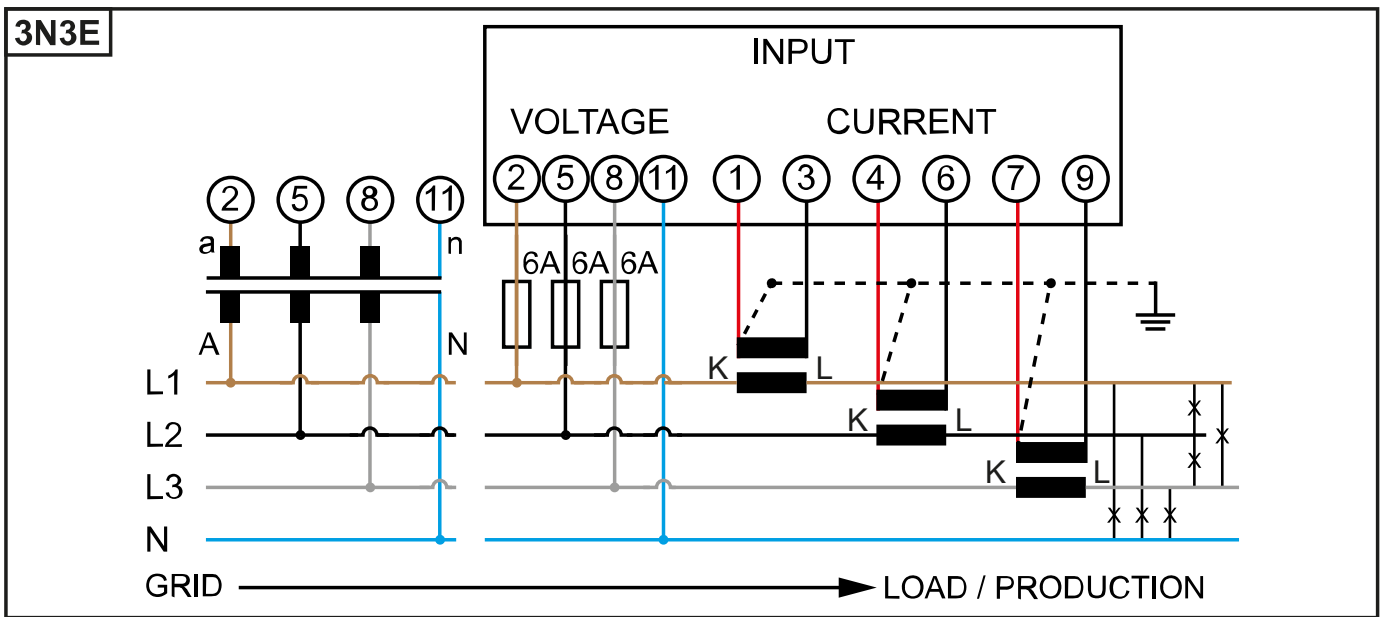
Somente para ser utilizado com o Fronius Smart Meter.

FRONIUS CT					
I_{PRIM}	100 A	150 A	200 A	250 A	400 A
I_{SEK}	5 A				
Accuracy / Genauigkeit / Precisão	1				
Temperature range / Temperaturbereich / Faixa de temperatura	-40° to +65° C				

	CT SIZE / CT GRÖSSE / TAMANHO DO CT	CABLE DIAMETER / KABELDURCHMESSER / DIÂMETRO DO CABO	CABLE LENGTH / KABELLÄNGE / COMPRIIMENTO DO CABO	BURDEN (VA) / BÜRDE (VA) / CARGA (VA) CLASS 1
Fronius CT 100A / 5A	66.5 x 45 x 34.4 mm	24 mm	1 m	0.3
Fronius CT 150A / 5A	66.5 x 45 x 34.4 mm	24 mm	1 m	1
Fronius CT 200A / 5A	66.5 x 45 x 34.4 mm	24 mm	1 m	1
Fronius CT 250A / 5A	66.5 x 45 x 34.4 mm	24 mm	1 m	2.5
Fronius CT 400A / 5A	81.5 x 57 x 38.4 mm	36 mm	1 m	5

Wiring examples / Verdrahtungsbeispiele / Exemplos da fiação

Fronius Smart Meter 50kA



Fronius Smart Meter TS 5kA-3

