

Fronius Primo: Symbolerklärung und Standortwahl Hinweise zu Montage und Anschluss

DE

Installationsanleitung

Netzgekoppelter Wechselrichter



42.0426.0204.DE 013-14032019



Inhaltsverzeichnis

Symbolerklärung	5
Erklärung Sicherheitshinweise	5
Symbolerklärung - Standortwahl	5
Symbolerklärung - Montagelage	7
Standort-Wahl	9
Bestimmungsgemäße Verwendung	9
Standort-Wahl allgemein	9
Hinweise zur Montage	11
Auswahl von Dübel und Schrauben	11
Schrauben-Empfehlung	11
Wandhalterung montieren	11
Montage des Wechselrichters auf einem Mast	11
Hinweise zum AC-Anschluss	12
Netzüberwachung	12
AC Anschlussklemmen	12
Aufbau der AC Kabel	12
Aluminiumkabeln zum Anschließen vorbereiten	12
AC-Anschluss von Wechselrichter oder Dummy-Gerät	13
Maximale Wechselstrom-seitige Absicherung	14
Hinweise zum DC Anschluss	15
Allgemeines über Solarmodule	15
DC Anschlussklemmen	15
Anschluss von Aluminiumkabeln	16
Hinweise zu einem Dummy-Gerät	16
DC-Anschluss Wechselrichter	17
Multi MPP Tracker-Wechselrichter - Fronius Primo 3.0 - 8.2	17
Hinweise zur Verlegung von Datenkommunikations-Kabeln	20
Verlegung von Datenkommunikations-Kabeln	20
Hinweise zum Einhängen des Wechselrichters an der Wandhalterung	21
Wechselrichter an der Wandhalterung einhängen	21
Hinweise zum Software-Update	22
Hinweise zum Software-Update	22
USB-Stick als Datenlogger und zum Aktualisieren der Wechselrichter-Software	23
USB-Stick als Datenlogger	23
Daten am USB-Stick	23
Datenmenge und Speicherkapazität	24
Pufferspeicher	25
Passende USB-Sticks	25
USB-Stick zum Aktualisieren der Wechselrichter-Software	26
USB-Stick entfernen	26
Hinweise zur Wartung	27
Wartung	27
Reinigung	27
Seriennummer-Aufkleber zur Kundenverwendung	28
Seriennummer-Aufkleber zur Kundenverwendung (Serial Number Sticker for Customer Use)	28

Symbolerklärung

Erklärung Sicherheitshinweise



GEFAHR!

Bezeichnet eine unmittelbar drohende Gefahr.

- ▶ Wenn sie nicht gemieden wird, sind Tod oder schwerste Verletzungen die Folge.



WARNUNG!

Bezeichnet eine möglicherweise gefährliche Situation.

- ▶ Wenn sie nicht gemieden wird, können Tod und schwerste Verletzungen die Folge sein.



VORSICHT!

Bezeichnet eine möglicherweise schädliche Situation.

- ▶ Wenn sie nicht gemieden wird, können leichte oder geringfügige Verletzungen sowie Sachschäden die Folge sein.

HINWEIS!

Bezeichnet die Möglichkeit beeinträchtigter Arbeitsergebnisse und von Schäden an der Ausrüstung.

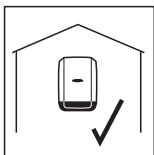
WICHTIG!

Bezeichnet Anwendungstipps und andere besonders nützliche Informationen.

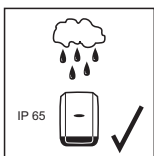
Es ist kein Signalwort für eine schädliche oder gefährliche Situation.

Wenn Sie eines der im Kapitel „Sicherheitsvorschriften“ abgebildeten Symbole sehen, ist erhöhte Achtsamkeit erforderlich.

Symbolerklärung - Standortwahl



Der Wechselrichter ist für die Montage im Innenbereich geeignet.



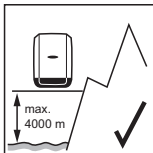
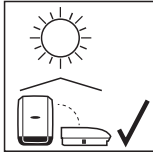
Der Wechselrichter ist für die Montage im Außenbereich geeignet.

Der Wechselrichter ist auf Grund seiner Schutzart IP 65 unempfindlich gegen Strahlwasser aus allen Richtungen und kann auch in feuchten Umgebungen eingesetzt werden.



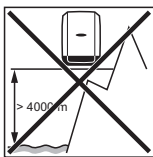


Um die Erwärmung des Wechselrichters so gering wie möglich zu halten, den Wechselrichter keiner direkten Sonneneinstrahlung aussetzen. Den Wechselrichter an einer geschützten Position montieren, z.B. im Bereich der Solarmodule, oder unter einem Dachvorsprung.



Höhenlage über dem Meeresspiegel: bis 4000 m

WICHTIG! Der Wechselrichter darf über einer Höhenlage von 4000 m nicht mehr montiert und betrieben werden.



Den Wechselrichter nicht montieren:

- im Einzugsbereich von Ammoniak, ätzenden Dämpfen, Säuren oder Salzen (z.B. Düngemittel-Lagerplätze, Lüftungsöffnungen von Viehstallungen, chemische Anlagen, Gerberei-Anlagen, etc.)



Auf Grund von leichter Geräuschentwicklung in bestimmten Betriebszuständen den Wechselrichter nicht im unmittelbaren Wohnbereich montieren.



Den Wechselrichter nicht montieren in:

- Räumen mit erhöhter Unfallgefahr durch Nutztiere (Pferde, Rinder, Schafe, Schweine, etc.)
- Ställen und angrenzenden Nebenräumen
- Lager- und Vorratsräumen für Heu, Stroh, Häcksel, Kraffutter, Düngemittel, etc.



Den Wechselrichter nicht montieren in:

- Räumen und Umgebungen mit starker Staubentwicklung
- Räumen und Umgebungen mit starker Staubentwicklung von leitfähigen Partikeln (z.B. Eisenspäne)



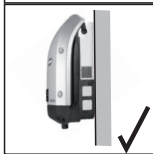
Den Wechselrichter nicht montieren in:

- Gewächshäusern
- Lager- und Verarbeitungsräumen für Obst, Gemüse und Weinbauprodukte
- Räumen für die Aufbereitung von Körnern, Grünfutter und Futtermitteln

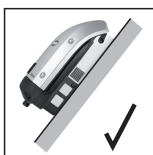
Symbolerklärung - Montagelage



Der Wechselrichter ist für die senkrechte Montage an einer senkrechten Wand oder Säule geeignet.



Der Wechselrichter ist für eine horizontale Montagelage geeignet.



Der Wechselrichter ist für die Montage auf einer schrägen Fläche geeignet.



Den Wechselrichter nicht auf einer schrägen Fläche mit den Anschlüssen nach oben montieren.



Den Wechselrichter nicht in Schräglage an einer senkrechten Wand oder Säule montieren.



Den Wechselrichter nicht in Horizontallage an einer senkrechten Wand oder Säule montieren.



Den Wechselrichter nicht mit den Anschlüssen nach oben an einer senkrechten Wand oder Säule montieren.



Den Wechselrichter nicht überhängend mit den Anschlüssen nach oben montieren.



Den Wechselrichter nicht überhängend mit den Anschlüssen nach unten montieren.



Den Wechselrichter nicht an der Decke montieren.

Standort-Wahl

Bestimmungsgemäße Verwendung

Der Wechselrichter ist ausschließlich für den Anschluss und den Betrieb mit nicht geerdeten Solarmodulen ausgelegt. Die Solarmodule dürfen weder am Pluspol noch am Minuspol geerdet sein.

Der Solar-Wechselrichter ist ausschließlich dazu bestimmt, Gleichstrom von Solarmodulen in Wechselstrom umzuwandeln und diesen in das öffentliche Stromnetz einzuspeisen. Als nicht bestimmungsgemäß gilt:

- eine andere oder darüber hinausgehende Benutzung
- Umbauten am Wechselrichter, die nicht ausdrücklich von Fronius empfohlen werden
- das Einbauen von Bauteilen, die nicht ausdrücklich von Fronius empfohlen oder vertrieben werden.

Für hieraus entstehende Schäden haftet der Hersteller nicht. Gewährleistungsansprüche erlöschen.

Zur bestimmungsgemäßen Verwendung gehört auch

- das vollständige Lesen und Befolgen aller Hinweise, sowie Sicherheits- und Gefahrenhinweise aus der Bedienungsanleitung
- die Einhaltung der Inspektions- und Wartungsarbeiten
- die Montage gemäß Bedienungsanleitung

Bei Auslegung der Photovoltaikanlage darauf achten, dass alle Komponenten der Photovoltaikanlage ausschließlich in ihrem zulässigen Betriebsbereich betrieben werden.

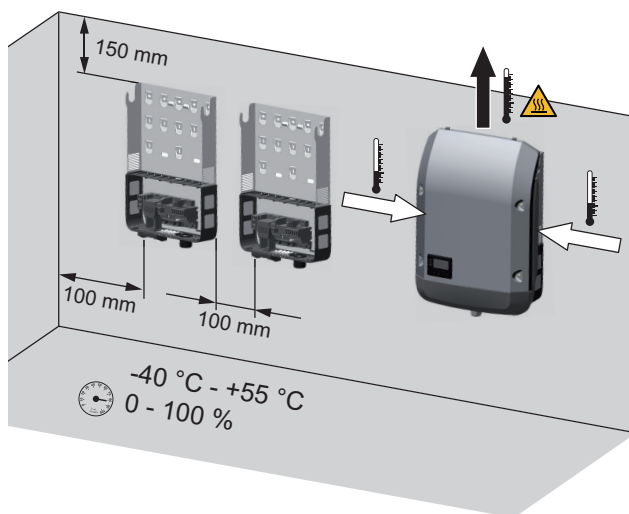
Alle vom Solarmodul-Hersteller empfohlenen Maßnahmen zur dauerhaften Erhaltung der Solarmodul-Eigenschaften berücksichtigen.

Bestimmungen des Energieversorgungs-Unternehmens für die Netzeinspeisung berücksichtigen.

Standort-Wahl allgemein

Bei der Standort-Wahl für den Wechselrichter folgende Kriterien beachten:

Installation nur auf festem, nicht brennbarem Untergrund



Max. Umgebungstemperaturen:
-40 °C / +55 °C

relative Luftfeuchte:
0 - 100 %

Die Luftstrom-Richtung innerhalb des Wechselrichters verläuft von links und rechts nach oben (Kaltluft-Zufuhr links und rechts, Warmluft-Abfuhr oben). Die Abluft kann eine Temperatur von 70° C erreichen.

Bei Einbau des Wechselrichters in einen Schaltschrank oder einen ähnlichen, abgeschlossenen Raum durch Zwangsbelüftung für eine ausreichende Wärmeabfuhr sorgen

Soll der Wechselrichter an Außenwänden von Viehställen montiert werden, vom Wechselrichter zu Lüftungs- und Gebäudeöffnungen einen Mindestabstand von 2 m in allen Richtungen einhalten.

Am Montageort darf keine zusätzliche Belastung durch Ammoniak, ätzende Dämpfe, Salze oder Säuren vorliegen.

Hinweise zur Montage

Auswahl von Dübel und Schrauben

WICHTIG!

Je nach Untergrund ist unterschiedliches Befestigungsmaterial für die Montage der Montagehalterung erforderlich.

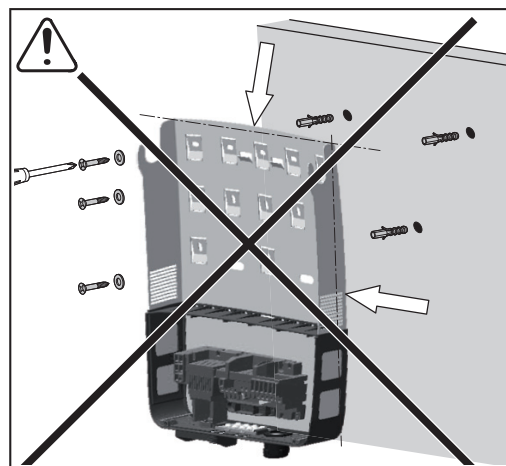
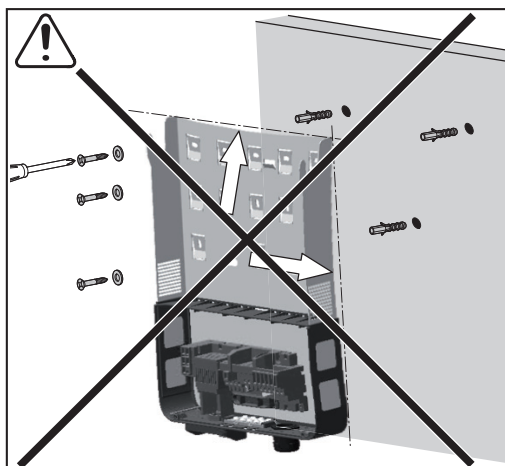
Das Befestigungsmaterial ist daher nicht im Lieferumfang des Wechselrichters enthalten. Der Monteur ist für die richtige Auswahl des Befestigungsmaterials selbst verantwortlich.

Schrauben-Empfehlung

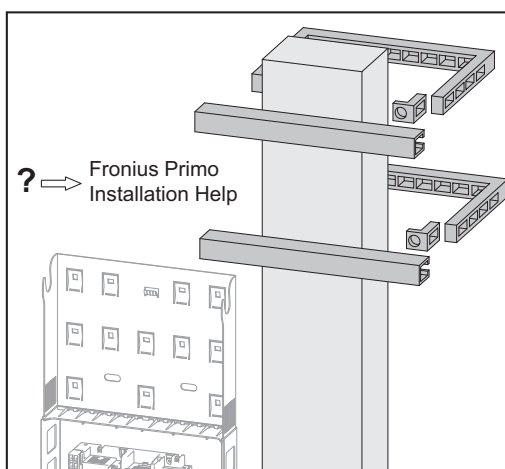
Für die Montage des Wechselrichters empfiehlt der Hersteller Stahl- oder Aluminium-Schrauben mit einem Durchmesser von 6 - 8 mm zu verwenden.

Wandhalterung montieren

Bei der Montage der Wandhalterung darauf achten, dass die Wandhalterung nicht verzogen oder deformiert wird.



Montage des Wechselrichters auf einem Mast



Beispiel für ein Mast-Befestigungsset

Bei der Montage des Wechselrichters auf einem Mast oder einem senkrechten Träger empfiehlt Fronius die Verwendung eines handelsüblichen Mast-Befestigungsset.

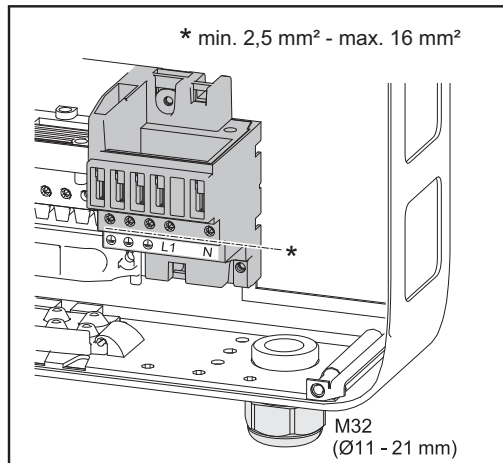
Mit einem Mast-Befestigungsset kann der Wechselrichter auf einem runden oder rechteckigen Masten mit unterschiedlichen Querschnitten montiert werden.

Hinweise zum AC-Anschluss

Netzüberwachung

Für eine optimale Funktion der Netzüberwachung muss der Widerstand in den Zuleitungen zu den AC-seitigen Anschlussklemmen so gering wie möglich sein.

AC Anschlussklemmen



PE Schutzleiter / Erdung
L1 Phasenleiter
N Neutralleiter

max. Kabelquerschnitt pro Leiterkabel:
16 mm²

min. Kabelquerschnitt pro Leiterkabel:
entsprechend dem AC-seitig abgesicherten
Wert aber mindestens 2,5 mm²

Die AC Kabel können ohne Ader-Endhülsen in den AC Anschlussklemmen angeschlossen werden.

WICHTIG! Bei Verwendung von Ader-Endhülsen für AC Kabel mit einem Querschnitt von 16 mm² müssen die Ader-Endhülsen mit rechtwinkeligem Querschnitt gecrimpt werden. Die Verwendung von Ader-Endhülsen mit Isolierkragen ist nur bis zu einem Kabelquerschnitt von max. 10 mm² zulässig.

Aufbau der AC Kabel

An den AC Klemmen des Wechselrichters können AC Kabel mit folgendem Aufbau angeschlossen werden:

- Cu / Al Cu
- Kupfer oder Aluminium: rund eindrätig
 - Kupfer: rund feindrätig bis Leiterklasse 4

Aluminiumkabeln zum Anschließen vorbereiten

Die AC-seitigen Anschlussklemmen sind zum Anschluss von eindrätigen runden Aluminiumkabeln geeignet. Auf Grund der Reaktion von Aluminium mit Luft zu einer widerstandsfähigen, nicht leitenden Oxidschicht müssen beim Anschließen von Aluminiumkabeln folgende Punkte berücksichtigt werden:

- reduzierte Bemessungsströme für Aluminiumkabel
- die nachfolgend angeführten Anschlussbedingungen

Bei der Verwendung von Aluminiumkabeln immer die Informationen des Kabelherstellers beachten.

Beim Auslegen von Kabelquerschnitten lokale Bestimmungen berücksichtigen.

Anschlussbedingungen:

- 1 Das abisolierte Kabelende sorgfältig durch Schaben von der Oxidschicht säubern, beispielsweise mit Hilfe eines Messers

WICHTIG! Keine Bürsten, Feilen oder Schmirgelpapier verwenden; Aluminiumpartikel bleiben hängen und können auf andere Leiter übertragen werden.

- 1 Nach Entfernen der Oxidschicht das Kabelende mit neutralem Fett einreiben, beispielsweise mit säure- und alkalifreier Vaseline
- 2 Kabelende unmittelbar in der Klemme anschließen

WICHTIG! Die Arbeitsvorgänge sind zu wiederholen, wenn das Kabel abgeklemmt wurde und wieder anzuschließen ist.

AC-Anschluss von Wechselrichter oder Dummy-Gerät

WICHTIG! Um eine ordnungsgemäße Erdverbindung zu gewährleisten, müssen bei der Installation alle 3 Erdungsklemmen PE mit dem angegebenen Drehmoment festgezogen werden.

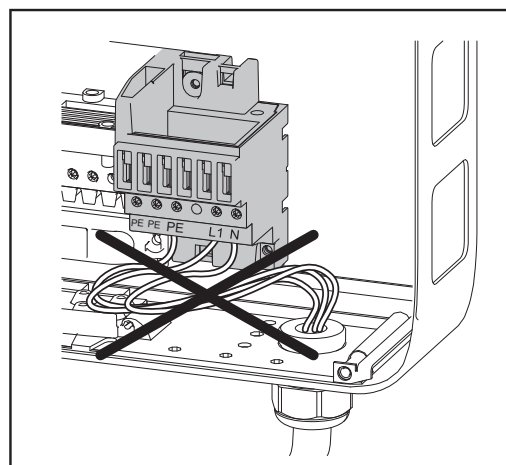
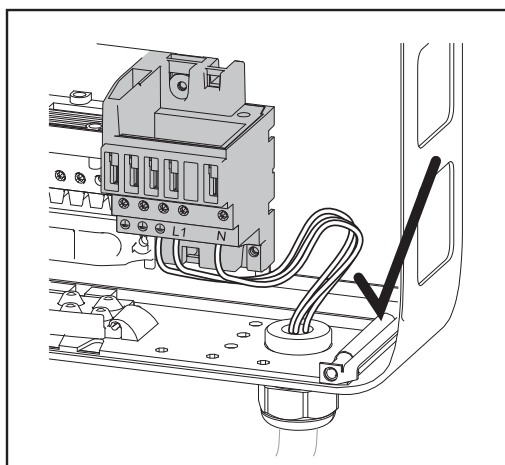
WICHTIG! Beim Anschließen der AC Kabel an den AC-Klemmen mit den AC Kabeln Schlaufen bilden!

Beim Fixieren der AC Kabel mittels metrischer Verschraubung darauf achten, dass die Schlaufen nicht über den Anschlussbereich hinausstehen. Der Wechselrichter lässt sich unter Umständen sonst nicht mehr schließen.

WICHTIG!

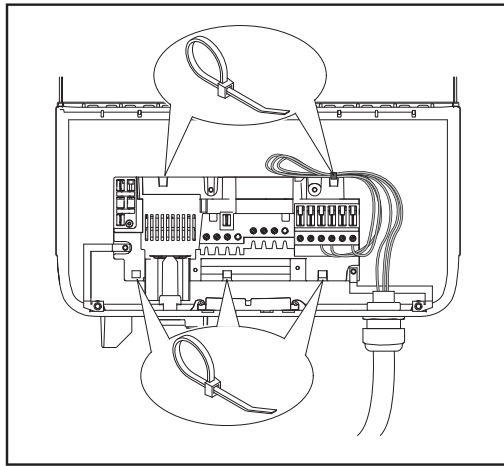
- Sicherstellen, dass der Neutraleiter des Netzes geerdet ist. Bei IT-Netzen (isolierte Netze ohne Erdung) ist dies nicht gegeben und der Betrieb des Wechselrichters ist nicht möglich.
- Der Anschluss des Neutraleiters ist für den Betrieb des Wechselrichters erforderlich. Ein zu klein dimensionierter Neutraleiter kann den Einspeisebetrieb des Wechselrichters beeinträchtigen. Der Neutraleiter muss somit gleich groß wie die anderen stromführenden Leiter dimensioniert werden.

WICHTIG! Der Schutzleiter PE des AC-Kabels muss so verlegt werden, dass dieser im Falle eines Versagens der Zugentlastung als letzter getrennt wird. Schutzleiter PE beispielsweise länger bemessen und in einer Schlaufe verlegen.



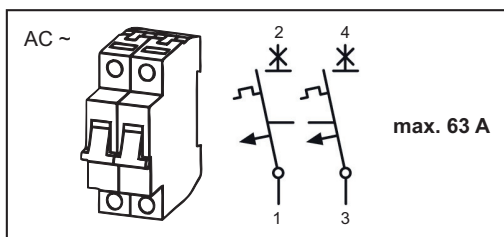
Werden AC-Kabel über die Welle des DC-Hauptschalters oder quer über den DC-Hauptschalter Anschlussblock verlegt, könnten diese beim Einschwenken des Wechselrichters beschädigt werden oder der Wechselrichter lässt sich nicht einschwenken.

WICHTIG! AC-Kabel nicht über die Welle des DC-Hauptschalters und nicht quer über den DC-Hauptschalter Anschlussblock verlegen!

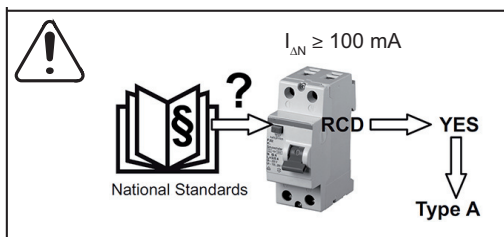


Sollen überlange AC- oder DC-Kabel in Kabelschlaufen im Anschlussbereich verlegt werden, die Kabel an den dafür vorgesehenen Ösen auf der Ober- und Unterseite des Anschlussblocks mittels Kabelbinder fixieren.

Maximale Wechselstrom-seitige Absicherung



Wechselrichter	Phasen	max. Leistung	max. Absicherung
Fronius Primo 3.0-1	1	3000 W	1 x C 63 A
Fronius Primo 3.5-1	1	3500 W	1 x C 63 A
Fronius Primo 3.6-1	1	3600 W	1 x C 63 A
Fronius Primo 4.0-1	1	4000 W	1 x C 63 A
Fronius Primo 4.6-1	1	4600 W	1 x C 63 A
Fronius Primo 5.0-1 AUS	1	5000 W	1 x C 63 A
Fronius Primo 5.0-1	1	5000 W	1 x C 63 A
Fronius Primo 5.0-1 SC	1	5000 W	1 x C 63 A
Fronius Primo 6.0-1	1	6000 W	1 x C 63 A
Fronius Primo 8.2-1	1	8200 W	1 x C 63 A



HINWEIS!

Lokale Bestimmungen, das Energieversorgungs-Unternehmen oder andere Gegebenheiten können einen Fehlerstrom-Schutzschalter (RCD) in der AC-Anschlussleitung erfordern.

Generell reicht für diesen Fall ein Fehlerstrom-Schutzschalter Typ A aus. In Einzelfällen und abhängig von den lokalen Gegebenheiten können jedoch Fehlauslösungen des Fehlerstrom-Schutzschalters Typ A auftreten.

Aus diesem Grund empfiehlt Fronius einen für Frequenzumrichter geeigneten Fehlerstrom-Schutzschalter zu verwenden.

Hinweise zum DC Anschluss

Allgemeines über Solarmodule

Für die geeignete Auswahl der Solarmodule und eine möglichst wirtschaftliche Nutzung des Wechselrichters folgende Punkte beachten:

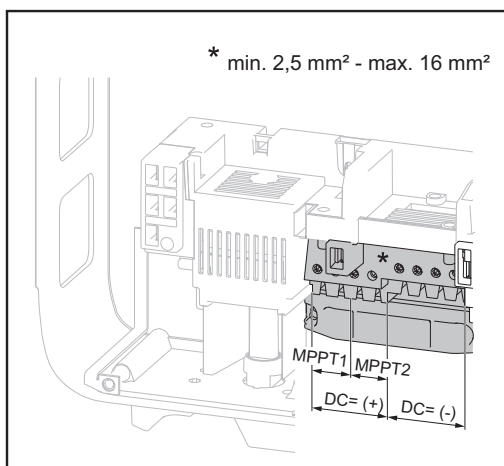
- Die Leerlauf-Spannung der Solarmodule nimmt bei konstanter Sonneneinstrahlung und sinkender Temperatur zu.
- Temperaturkoeffizienten am Datenblatt der Solarmodule beachten
- Exakte Werte für die Dimensionierung der Solarmodule liefern hierfür geeignete Berechnungsprogramme, wie beispielsweise der Fronius Solar.configurator (erhältlich unter <http://www.fronius.com>).

HINWEIS!

Vor Anschluss der Solarmodule überprüfen, ob der für die Solarmodule aus den Herstellerangaben ermittelte Spannungs-Wert mit der Realität übereinstimmt.

Sicherheitshinweise und Vorschriften der Solarmodul-Hersteller hinsichtlich Solarmodul-Erdung beachten.

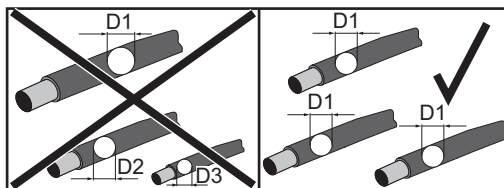
DC Anschlussklemmen



max. Kabelquerschnitt pro DC Kabel:
16 mm²

min. Kabelquerschnitt pro DC Kabel:
2,5 mm²

Die DC Kabel können ohne Ader-Endhülsen in den DC Anschlussklemmen angeschlossen werden.



HINWEIS!

Um eine effektive Zugentlastung der Solarmodul-Stränge zu gewährleisten, ausschließlich gleich große Kabelquerschnitte verwenden.

WICHTIG! Bei Verwendung von Ader-Endhülsen für DC Kabel mit einem Querschnitt von 16 mm² müssen die Ader-Endhülsen mit rechtwinkeligem Querschnitt gecrimpt werden. Die Verwendung von Ader-Endhülsen mit Isolierkragen ist nur bis zu einem Kabelquerschnitt von max. 10 mm² zulässig.

Anschluss von Aluminiumkabeln

Die DC-seitigen Anschlussklemmen sind zum Anschluss von eindrätigen, runden Aluminiumkabeln geeignet. Auf Grund der Reaktion von Aluminium mit Luft zu einer widerstandsfähigen, nicht leitenden Oxidschicht müssen beim Anschließen von Aluminiumkabeln folgende Punkte berücksichtigt werden:

- reduzierte Bemessungsströme für Aluminiumkabel
- die nachfolgend angeführten Anschlussbedingungen

HINWEIS!

Bei der Verwendung von Aluminiumkabeln immer die Informationen des Kabelherstellers beachten.

HINWEIS!

Beim Auslegen von Kabelquerschnitten lokale Bestimmungen berücksichtigen.

Anschlussbedingungen:

- 1** Das abisolierte Kabelende sorgfältig durch Schaben von der Oxidschicht säubern, z.B. mit Hilfe eines Messers

WICHTIG! Keine Bürsten, Feilen oder Schmirgelpapier verwenden; Aluminiumpartikel bleiben hängen und können auf andere Leiter übertragen werden.

- 2** Nach Entfernen der Oxidschicht das Kabelende mit neutralem Fett einreiben, z.B. mit säure- und alkalifreier Vaseline
- 3** Kabelende unmittelbar in der Klemme anschließen

WICHTIG!

Die Arbeitsvorgänge sind zu wiederholen, wenn das Kabel abgeklemmt wurde und wieder anzuschließen ist.

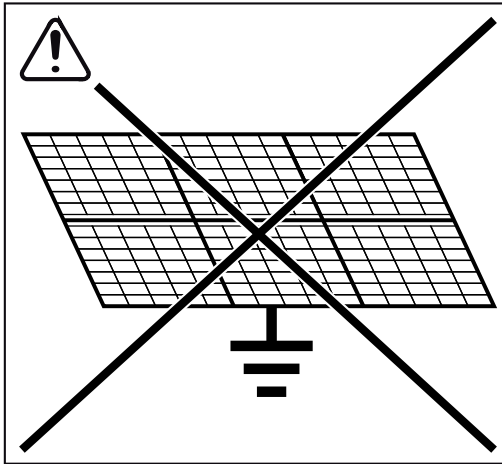
Hinweise zu einem Dummy-Gerät

Ein entsprechend am Geräte-Leistungsschild gekennzeichnetes Dummy-Gerät ist nicht für den betriebsmäßigen Anschluss an eine Photovoltaikanlage geeignet und darf ausschließlich zu Vorführzwecken in Betrieb genommen werden.

WICHTIG! Bei einem Dummy-Gerät keinesfalls spannungsführende DC-Kabel an den DC Anschlüssen anschließen.

Das Anschließen von spannungslosen Kabeln oder Kabelstücken zu Vorführzwecken ist zulässig.

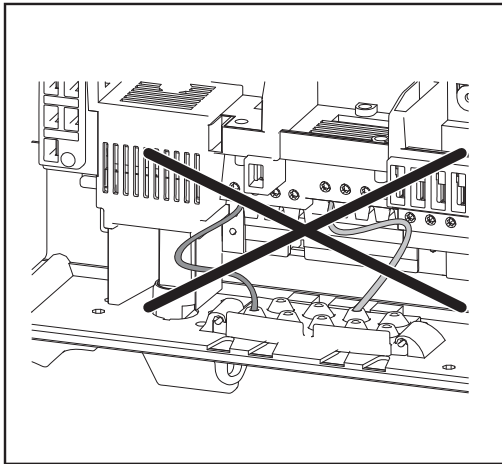
DC-Anschluss Wechselrichter



Der Wechselrichter ist ausschließlich für den Anschluss und den Betrieb mit nicht geerdeten Solarmodulen ausgelegt. Die Solarmodule dürfen weder am Pluspol noch am Minuspol geerdet sein.

Nur so viele Soll-Bruchstellen ausbrechen, wie Kabel vorhanden sind (z.B. für 2 DC Kabel jeweils 2 Ausnehmungen ausbrechen).

WICHTIG! Polarität und Spannung der Solar modul-Stränge überprüfen.



Werden DC-Kabel über die Welle des DC-Hauptschalters oder quer über den DC-Hauptschalter Anschlussblock verlegt, könnten diese beim Einschwenken des Wechselrichters beschädigt werden oder der Wechselrichter lässt sich nicht einschwenken.

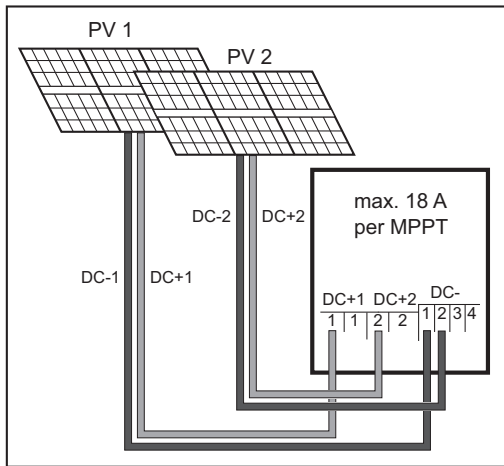
WICHTIG! DC-Kabel nicht über die Welle des DC-Hauptschalters und nicht quer über den DC-Hauptschalter Anschlussblock verlegen!

Multi MPP Tracker-Wechselrichter - Fronius Primo 3.0 - 8.2

Bei Multi MPP Tracker-Wechselrichtern stehen 2 voneinander unabhängige DC Eingänge (MPP Tracker) zur Verfügung. Diese können mit einer unterschiedlichen Modulanzahl beschaltet werden.

Pro MPP Tracker sind jeweils 2 Klemmen für DC+ vorhanden. Insgesamt gibt es 4 Klemmen für DC-.

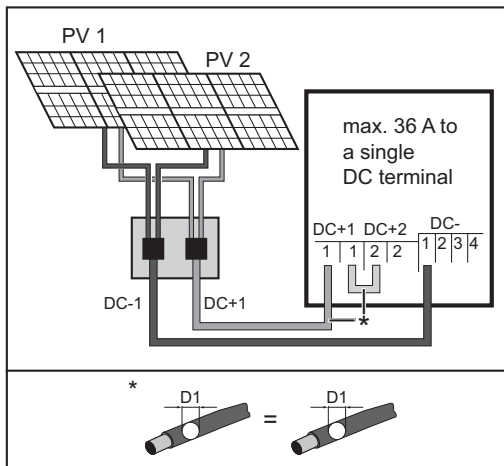
Anschluss von 2-4 Strängen im Multi MPP Tracker-Betrieb:



Anschluss von zwei Solarmodul-Feldern an einen Multi MPP Tracker-Wechselrichter

Die Stränge auf die beiden MPP Tracker-Eingänge (DC+1/DC+2) aufteilen. Die Klemmen DC- können beliebig verwendet werden, da sie intern verbunden sind. Bei der Erstinbetriebnahme MPP TRACKER 2 auf „ON“ stellen (nachträglich auch im Basic-Menü möglich).

Single MPP Tracker-Betrieb an einem Multi MPP Tracker-Wechselrichter:



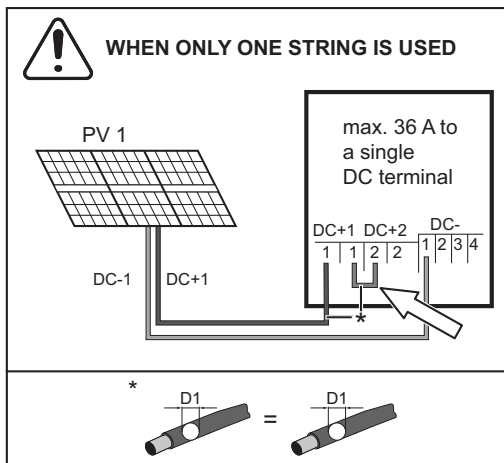
Anschluss von mehreren zusammengeschlossenen Solarmodul-Feldern mit einer Leitung an einen Multi MPP Tracker-Wechselrichter

Falls die Stränge mit einer Strang-Sammelbox verbunden sind und nur mehr eine Sammelleitung zum Anschluss an den Wechselrichter verwendet wird, muss der Anschluss DC+1 (Pin 2) und DC+2 (Pin 1) gebügelt werden. Der Kabelquerschnitt der DC Anschlussleitung und der Bügelung muss gleich sein. Eine Bügelung der DC- Klemme ist nicht nötig, da diese intern gebügelt sind.

Bei der Erstinbetriebnahme MPP TRACKER 2 auf „OFF“ stellen (nachträglich auch im Basic-Menü möglich).

Wird der Multi MPP Tracker-Wechselrichter im Single MPP Tracker-Modus betrieben, werden die Ströme der angeschlossenen DC-Leitungen gleichmäßig auf beide Eingänge aufgeteilt.

Single MPP Tracker-Betrieb mit nur einem Strang an einem Multi MPP Tracker-Wechselrichter:



Anschluss von nur einem Strang an einen Multi MPP Tracker-Wechselrichter

Falls nur ein Strang zum Anschluss an den Wechselrichter verwendet wird, muss der Anschluss DC+1 (Pin 2) und DC+2 (Pin 1) gebügelt werden. Der Kabelquerschnitt der DC Anschlusslei-

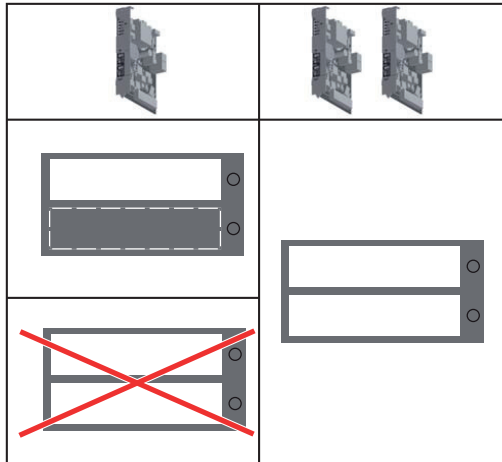
tung und der Bügelung muss gleich sein. Eine Bügelung der DC- Klemme ist nicht nötig, da diese intern gebügelt sind.

Bei der Erstinbetriebnahme MPP TRACKER 2 auf „OFF“ stellen (nachträglich auch im Basic-Menü möglich).

Wird der Multi MPP Tracker-Wechselrichter im Single MPP Tracker-Modus betrieben, werden die Ströme der angeschlossenen DC-Leitungen gleichmäßig auf beide Eingänge aufgeteilt.

Hinweise zur Verlegung von Datenkommunikations-Kabeln

Verlegung von Datenkommunikations-Kabeln



WICHTIG! Der Betrieb des Wechselrichters mit einer Optionskarte und 2 ausgebrochenen Optionskarten-Fächern ist nicht zulässig.

Für diesen Fall ist bei Fronius eine entsprechende Blindabdeckung (42,0405,2020) als Option verfügbar.

WICHTIG! Werden Datenkommunikations-Kabel in den Wechselrichter eingeführt, folgende Punkte beachten:

- je nach Anzahl und Querschnitt der eingeführten Datenkommunikations-Kabel die entsprechenden Blindstopfen aus dem Dichtungseinsatz entfernen und die Datenkommunikations-Kabel einsetzen,
- In freien Öffnungen am Dichtungseinsatz unbedingt entsprechende Blindstopfen einsetzen.

Hinweise zum Einhängen des Wechselrichters an der Wandhalterung

Wechselrichter an der Wandhalterung einhängen

Die seitlichen Bereiche des Gehäusedeckels sind so ausgelegt, dass diese als Halte- und Tragegriffe fungieren.

HINWEIS!

Der Wechselrichter ist aus Sicherheitsgründen mit einer Verriegelung ausgestattet, die ein Einschwenken des Wechselrichters in die Wandhalterung nur bei ausgeschaltetem DC Hauptschalter ermöglicht.

- ▶ Wechselrichter nur bei ausgeschaltetem DC Hauptschalter in die Wandhalterung einhängen und einschwenken,
- ▶ Wechselrichter nicht mit Gewalt einhängen und einschwenken.

Die Fixierungsschrauben im Datenkommunikationsbereich des Wechselrichters dienen zur Fixierung des Wechselrichters an der Wandhalterung. Ordnungsgemäß angezogene Fixierungsschrauben sind Voraussetzung für eine ordentliche Kontaktierung zwischen Wechselrichter und Wandhalterung.

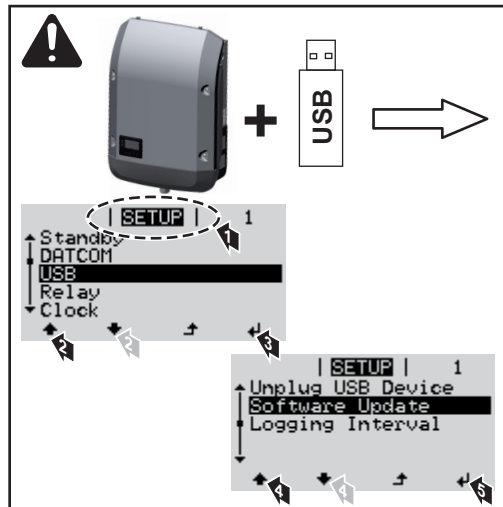
VORSICHT!

Beschädigungsgefahr des Wechselrichters durch nicht ordnungsgemäß angezogene Fixierungsschrauben.

Durch nicht ordnungsgemäß angezogene Fixierungsschrauben können beim Betrieb des Wechselrichters Lichtbögen auftreten, die in Folge zu Bränden führen können. Die Fixierungsschrauben immer mit dem angegebenen Drehmoment anziehen.

Hinweise zum Software-Update

Hinweise zum Software-Update



Wird der Wechselrichter mit einem USB-Stick ausgeliefert, muss nach Inbetriebnahme des Wechselrichters die Wechselrichter-Software aktualisiert werden:

- 1 USB-Stick im Datenkommunikations-Bereich des Wechselrichters anstecken
- 2 Das Setup-Menü aufrufen
- 3 Menüpunkt „USB“ auswählen
- 4 „Update Software“ auswählen
- 5 Update durchführen

USB-Stick als Datenlogger und zum Aktualisieren der Wechselrichter-Software

USB-Stick als Datenlogger

Ein an der USB A Buchse angeschlossener USB-Stick kann als Datenlogger für einen Wechselrichter fungieren.

Die am USB-Stick gespeicherten Logging-Daten können jederzeit über die mitgeloggte CSV-Datei direkt in Programmen von Drittanbietern (z.B. Microsoft® Excel) angesehen werden.

Ältere Excel-Versionen (bis Excel 2007) haben eine Zeilenbeschränkung von 65536.

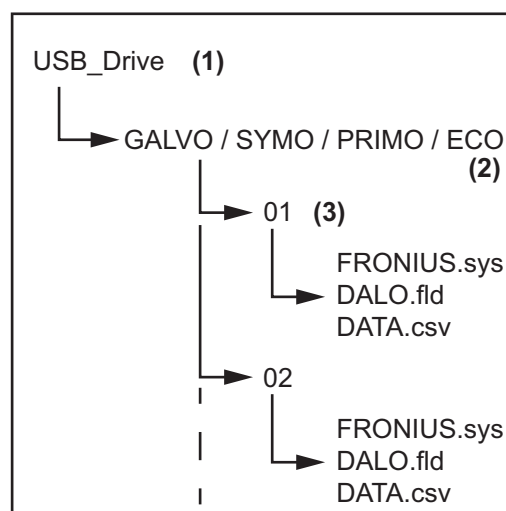
Daten am USB-Stick

Wird der USB-Stick als Datenlogger verwendet, werden automatisch drei Dateien angelegt:

- Systemdatei FRONIUS.sys:
Die Datei speichert für den Kunden unrelevante Informationen vom Wechselrichter. Die Datei darf nicht einzeln gelöscht werden. Nur alle Dateien (sys, fld, csv) gemeinsam löschen.
- Logfile DALO.fld:
Logfile zum Auslesen der Daten in der Software Fronius Solar.access.

Nähere Informationen zur Software Fronius Solar.access finden Sie in der Bedienungsanleitung „DATCOM Detail“ unter <http://www.fronius.com>

- Logfile DATA.csv:
Logfile zum Auslesen der Daten in einem Tabellenkalkulations-Programm (z.B.: Microsoft® Excel)



Datenstruktur am USB-Stick

- (1) USB-Stammverzeichnis (Root-Verzeichnis)
- (2) Fronius Wechselrichter (Fronius Galvo, Fronius Symo, Fronius Primo oder Fronius Eco)
- (3) Wechselrichternummer - kann im Setup-Menü unter DATCOM eingestellt werden

Falls mehrere Wechselrichter mit derselben Wechselrichternummer vorhanden sind, werden die drei Dateien in denselben Ordner gespeichert. Beim Dateinamen wird ein Ziffer angehängt (z.B.: DALO_02.fld)

Aufbau der CSV-Datei:

	(1)	(2)	(3)	(4)	(5)	(6)	(7)	
	A	B	C	D	E	F	G	H
1	SerialNr.:123456789987456321'							
2	Date	Time	Inverter No.	Device Type	Periode [s]	Energy [Ws]	Energy L[Var]	Energy C[Var]
3	30.03.2013	17:15:19	1	247				
4	30.03.2013	17:15:19	1	247				
5	30.03.2013	17:15:19	1	247				
6	30.03.2013	17:15:20	1	247				

	(8)	(9)									
	I	J	K	L	M	N	O	P	Q	R	S
	Uac L1 [V]	Uac L2 [V]	Uac L3 [V]	Iac L1 [A]	Iac L2 [A]	Iac L3 [A]	Udc S1[V]	Idc S1[A]	Description		
									Display Information		
									V0.1.5 Build 0		
									28.03.2013 23:59:49 Info 017, Counter 0092		
									Logging Start		

- (1) ID
- (2) Wechselrichter-Nr.
- (3) Wechselrichter-Typ (DATCOM-Code)
- (4) Logging-Intervall in Sekunden
- (5) Energie in Watt-Sekunden, bezogen auf das Logging-Intervall
- (6) Blindleistung induktiv
- (7) Blindleistung kapazitiv
- (8) Mittelwerte über das Logging-Intervall (AC-Spannung, AC-Strom, DC-Spannung, DC-Strom)
- (9) zusätzliche Informationen

Datenmenge und Speicherkapazität

Ein USB-Stick mit einer Speicherkapazität von z.B. 1 GB kann bei einem Logging-Intervall von 5 Minuten für ca. 7 Jahre Logging-Daten aufzeichnen.

CSV-Datei

CSV-Dateien können nur 65535 Zeilen (Datensätze) speichern (bis Microsoft® Excel Version 2007, danach keine Beschränkung).

Bei einem Logging-Intervall von 5 min werden die 65535 Zeilen innerhalb von ca. 7 Monaten beschrieben (CSV-Datengröße von ca. 8 MB).

Um Datenverluste zu vermeiden, sollte die CSV-Datei innerhalb dieser 7 Monate am PC gesichert und vom USB-Stick gelöscht werden. Ist das Logging-Intervall länger eingestellt, verlängert sich dieser Zeitrahmen entsprechend.

FLD-Datei

Die FLD-Datei sollte nicht größer als 16 MB sein. Dies entspricht bei einem Logging-Intervall von 5 min einer Speicherdauer von ca. 6 Jahren.

Überschreitet die Datei diese 16 MB Grenze, sollte sie am PC gesichert und alle Daten vom USB-Stick gelöscht werden.

Nach dem Sichern und Entfernen der Daten kann der USB-Stick sofort wieder zum Aufzeichnen von Logging-Daten angeschlossen werden, ohne dass weitere Arbeitsschritte anfallen.

HINWEIS!

Durch einen vollen USB-Stick kann es zu Datenverlust oder zum Überschreiben von Daten kommen.

Beim Einsetzen von USB-Sticks darauf achten, dass ausreichende Speicherkapazität am USB-Stick vorhanden ist.

Pufferspeicher

Wird der USB-Stick abgesteckt (z.B.: zur Datensicherung) werden die Logging-Daten in einen Pufferspeicher des Wechselrichters geschrieben. Sobald der USB-Stick wieder angesteckt wird, werden die Daten automatisch vom Pufferspeicher zum USB-Stick übertragen.

Der Pufferspeicher kann maximal 6 Logging-Punkte speichern. Daten werden nur während des Betriebes des Wechselrichters (Leistung größer 0 W) mitgeloggt. Das Logging-Intervall ist fix auf 30 Minuten eingestellt. Daraus ergibt sich eine Zeitspanne von 3 Stunden für die Datenaufzeichnung auf dem Pufferspeicher.

Wenn der Pufferspeicher voll ist, werden die ältesten Daten im Pufferspeicher von den neuen Daten überschrieben.

WICHTIG! Der Pufferspeicher benötigt eine permanente Stromversorgung. Sollte es während des Betriebes zu einem AC-Stromausfall kommen, gehen alle Daten im Pufferspeicher verloren. Um die Daten während der Nacht nicht zu verlieren, muss die automatische Nacht-Abschaltung deaktiviert werden (Setup-Parameter 'Night Mode' auf ON schalten - siehe Bedienungsanleitung Datamanager 2.0 unter Abschnitt 'Menüpunkte einstellen und anzeigen', 'Parameter im Menüpunkt DATCOM ansehen und einstellen'). Beim Fronius Eco oder Fronius Symo 15.0-3 208 funktioniert der Pufferspeicher auch mit einer reinen DC-Versorgung.

Passende USB-Sticks

Durch die Vielzahl der sich am Markt befindlichen USB-Sticks kann nicht gewährleistet werden, dass jeder USB-Stick vom Wechselrichter erkannt wird.

Fronius empfiehlt nur zertifizierte, industrietaugliche USB-Sticks zu verwenden (USB-IF Logo beachten!).

Der Wechselrichter unterstützt USB-Sticks mit folgenden Dateisystemen:

- FAT12
- FAT16
- FAT32

Fronius empfiehlt, die verwendeten USB-Sticks nur zum Aufzeichnen von Logging-Daten oder zum Aktualisieren der Wechselrichter-Software zu verwenden. Die USB-Sticks sollen keine anderen Daten enthalten.



USB-Symbol am Wechselrichter-Display, z.B. im Anzeigemodus 'JETZT':



Erkennt der Wechselrichter einen USB-Stick, so wird am Display rechts oben das USB-Symbol angezeigt.

Beim Einsetzen von USB-Sticks überprüfen, ob das USB-Symbol angezeigt wird (kann auch blinken).

HINWEIS!

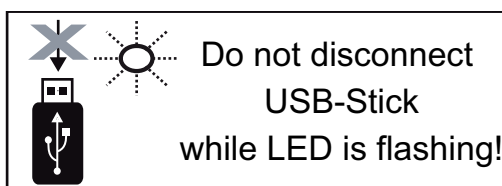
Bei Außenanwendungen ist zu beachten, dass die Funktion herkömmlicher USB-Sticks oft nur in einem eingeschränkten Temperaturbereich gewährleistet ist. Bei Außenanwendungen sicher stellen, dass der USB-Stick z.B. auch bei niedrigen Temperaturen funktioniert.

USB-Stick zum Aktualisieren der Wechselrichter-Software

Mit Hilfe des USB-Sticks können auch Endkunden über den Menüeintrag USB im Menüpunkt SETUP die Software des Wechselrichters aktualisieren: die Update-Datei wird zuvor auf den USB-Stick gespeichert und von dort dann auf den Wechselrichter übertragen. Die Update-Datei muss im Stammverzeichnis (Root-Verzeichnis) des USB-Sticks liegen.

USB-Stick entfernen

Sicherheitshinweis für das Entfernen eines USB-Sticks:



WICHTIG! Um einen Verlust von Daten zu verhindern, darf ein angeschlossener USB-Stick nur unter folgenden Voraussetzungen entfernt werden:

- nur über den Menüpunkt SETUP, Menüeintrag 'USB / HW sicher entfernen'
- wenn die LED 'Datenübertragung' nicht mehr blinkt oder leuchtet.

Hinweise zur Wartung

Wartung

HINWEIS!

**Bei horizontaler Montagelage und bei Montage im Außenbereich:
sämtliche Verschraubungen jährlich auf festen Sitz überprüfen!**

Wartungs- und Service-Tätigkeiten dürfen nur von Fronius-geschultem Servicepersonal durchgeführt werden.

Reinigung

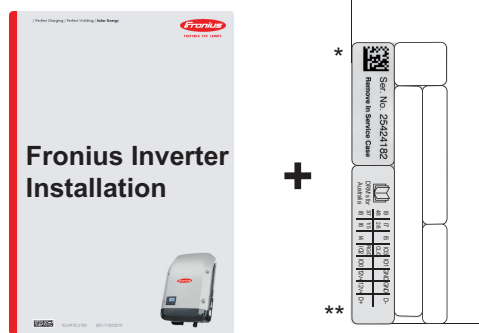
Den Wechselrichter bei Bedarf mit einem feuchten Tuch abwischen.
Keine Reinigungsmittel, Scheuermittel, Lösungsmittel oder ähnliches zum Reinigen des Wechselrichters verwenden.

Seriennummer-Aufkleber zur Kundenverwendung

Seriennummer-Aufkleber zur Kundenverwendung (Serial Number Sticker for Customer Use)



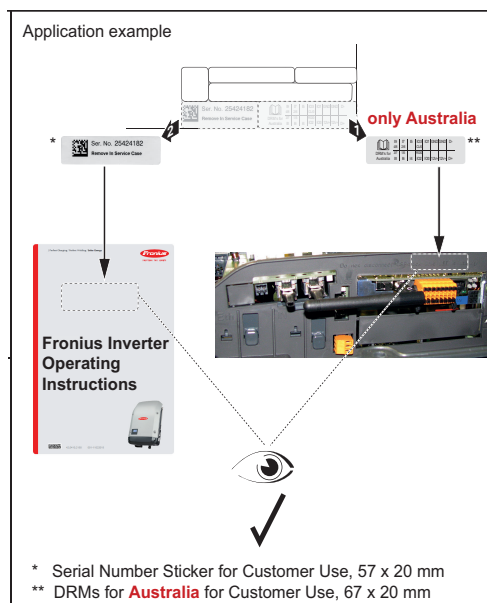
Die Seriennummer des Wechselrichters befindet sich auf dem Leistungsschild an der Unterseite des Wechselrichters. Je nach Montageposition kann die Seriennummer schwer zugänglich oder lesbar sein, z.B. wenn der Wechselrichter in einem dunklen oder schattigen Bereich montiert wurde.



Der Installationsanleitung des Wechselrichters liegen 2 Seriennummer-Aufkleber bei:

- * 57 x 20 mm
- ** 67 x 20 mm

Diese können individuell vom Kunden gut sichtbar angebracht werden, z.B. an der Wechselrichter-Vorderseite oder an der Bedienungsanleitung.



Anwendungsbeispiel:
Seriennummer-Aufkleber an der Bedienungsanleitung oder an der Wechselrichter-Vorderseite

Nur für Australien:
Aufkleber für DRM Australien im Bereich des Datamanagers aufkleben.

FRONIUS INTERNATIONAL GMBH

Vorchdorfer Straße 40, A-4643 Pettenbach, Austria

E-Mail: sales@fronius.com

www.fronius.com

Under www.fronius.com/contact you will find the addresses
of all Fronius Sales & Service Partners and locations