

1. Einleitung und Hinweise

- Zweck der Anleitung
- Aufbewahrung und Weitergabe der Anleitung
- Symbol- und Signalzeichenübersicht

2. Allgemeines

- Produktbeschreibung
- Funktionsübersicht und Einsatzbereiche

3. Bestimmungsgemäßer Einsatz

- Geeignete Anwendungen
- Unzulässige Einsatzbedingungen

4. Einsatzgrenzen

- Maximale Betriebsparameter (Temperatur, Druck)
- Wasserhärteanforderungen

5. Haftungsausschluss

6. Sicherheits- und Warnhinweise

- Allgemeine Sicherheitsrichtlinien
- Gefahrensymbole und Bedeutung
- Hinweise zu Strom, Verbrennungsgefahr und Trockenlauf

7. Kundendienst und Support

- Kontaktdaten für technische Anfragen und Service

8. Gewährleistung

- Gewährleistungsansprüche

9. Entsorgung und Recycling

- Entsorgungshinweise gemäß WEEE-Richtlinie
- Erklärung zum Recycling

10. Lieferumfang

- Übersicht aller enthaltenen Teile und Zubehör

11. Montage und elektrische Anschlussarbeiten

- Schritt-für-Schritt-Anleitung für die Installation
- Anforderungen an das Montagepersonal

- **Gesetzliche Vorschriften und Sicherheitsstandards**

12. Betrieb und Bedienung

- **Grundlegende Bedienungsschritte**
- **Temperatureinstellung und Sicherheitshinweise**

13. Wartung und Pflege

- **Wartungsintervalle und Prüfungen**
- **Anweisungen zur Reinigung und Pflege**
- **Überprüfung der Sicherheitsfunktionen**

14. Einstellanleitung für Thermostat und Temperaturbegrenzer

- **Temperaturregler einstellen**
- **Funktion und Einstellung des Temperaturbegrenzers**

15. Technische Daten

- **Leistungsdaten (Spannung, Leistung, maximaler Druck, Betriebstemperatur)**
- **Schutzklasse und Hinweise zur Schutzart**
- **Materialien und Bauform**

16. Fehlersuche und Problemlösung

- **Typische Probleme und ihre Lösung**
- **Hinweise für Fachpersonal**

1. Einleitung und Hinweise

Zweck der Anleitung

- Diese Anleitung gibt Ihnen alle wichtigen Informationen für den sicheren Betrieb und die optimale Nutzung des Elektroheizstabs. Sie hilft dabei, das Gerät sachgemäß zu installieren, zu betreiben und zu warten.

Aufbewahrung und Weitergabe der Anleitung

- Bewahren Sie diese Anleitung während der gesamten Nutzungsdauer des Geräts griffbereit auf. Falls das Gerät an einen neuen Besitzer übergeht, geben Sie die Anleitung unbedingt weiter, damit auch zukünftige Nutzer sicher und korrekt damit umgehen können.

Symbol- und Signalzeichenübersicht



GEFAHR!

Steht für eine unmittelbar drohende Gefahr, die zu schweren Verletzungen oder zum Tod führt.



WARNUNG!

Steht für eine möglicherweise gefährliche Situation, die zu schweren Verletzungen oder zum Tod führen könnte.



VORSICHT!

Steht für eine möglicherweise gefährliche Situation, die zu mittleren oder leichten Verletzungen führen könnte.



HINWEIS

Steht für eine möglicherweise gefährliche Situation, die zu mittleren oder leichten Verletzungen führen könnte.



ENERGIESPAR-TIPP

Steht für Ratschläge, die helfen, Energie, Rohstoffe und Kosten zu sparen.

2. Allgemeines

Allgemeines

Produktbeschreibung

- Der Elektroheizstab ist ein elektrisches Heizelement, das speziell für die Erwärmung von Wasser in Heizungs- und Brauchwarmwassersystemen entwickelt wurde. Er dient als zusätzlicher Wärmeerzeuger und ist für den Einsatz in Pufferspeichern und Brauchwarmwasserspeichern vorgesehen. Das Heizelement besteht aus Incoloy 825, einem korrosionsbeständigen Material, und ist mit einem Messingkopf-Gewinde von 1"1/2 (Schlüsselweite SW60) ausgestattet. Die isolierte Ausführung macht den Heizstab ideal für den Einsatz in emaillierten Warmwasserspeichern.

Funktionsübersicht und Einsatzbereiche

- Der Elektroheizstab ist ausschließlich bestimmungsgemäß einzusetzen:
 - **Zur Heizungsunterstützung** in Pufferspeichern.
 - **Zur Brauchwarmwasserbereitung** in Warmwasserspeichern.
 - Die Schutzart **IP54** bietet Schutz gegen Staub und Spritzwasser, was den Heizstab für trockene und geschützte Umgebungen geeignet macht.

Bestimmungsgemäßer Einsatz

- Der Elektroheizstab ist für den Einsatz in geeigneten Warmwassersystemen konzipiert. Jede Nutzung, die von den vorgesehenen Einsatzbereichen abweicht, gilt als nicht bestimmungsgemäßer Einsatz und kann zu Schäden am Gerät führen.

Einsatzgrenze

- Der Elektroheizstab ist geeignet für Trinkwasser mit einer Härte von **weich bis mittelhart (bis 14 °C dH, Härtestufe 2)**. Bei härterem Wasser verringert sich die Lebensdauer des Heizstabs aufgrund von Verkalkung, die zu Überhitzung und Ausfall führen kann.



HINWEIS: Ein Verkalken des Elektroheizstabs reduziert dessen Heizleistung und kann die Sicherheit beeinträchtigen.

Haftungsausschluss

- Der Hersteller übernimmt keine Haftung für Schäden, die durch eine unsachgemäße oder nicht bestimmungsgemäße Verwendung des Geräts entstehen. Die Haftung entfällt ebenfalls:
 - Wenn Arbeiten entgegen den Anweisungen dieser Anleitung ausgeführt werden.
 - Wenn unsachgemäße Arbeiten am Gerät oder seinen Komponenten vorgenommen werden.
 - Wenn nicht ausdrücklich genehmigte Änderungen oder Umbauten am Gerät vorgenommen werden.
 - Bei Verkalkung oder Schäden durch Trockenbetrieb.

Sicherheit

- Bei bestimmungsgemäßem Einsatz ist das Gerät betriebssicher. Es entspricht den aktuellen technischen Standards sowie allen relevanten DIN-, VDE- und Sicherheitsvorschriften.
- Personen, die Arbeiten am Gerät durchführen, müssen die Anleitung vollständig gelesen und verstanden haben, auch wenn sie mit ähnlichen Geräten vertraut sind oder vom Hersteller geschult wurden.



GEFAHR! Arbeiten am Gerät und seinen Komponenten dürfen nur von qualifiziertem Fachpersonal (Heizungs-, Kälteanlagen- oder Elektrotechniker) ausgeführt werden.

Kundendienst

- Für technische Auskünfte wenden Sie sich bitte an Ihren Fachhandwerker oder den zuständigen Partner des Herstellers vor Ort.

Gewährleistung / Garantie

- Die Gewährleistungs- und Garantiebedingungen entnehmen Sie bitte Ihren Kaufunterlagen.



HINWEIS: Bei Fragen zur Gewährleistung oder Garantie wenden Sie sich an Ihren Händler.

Entsorgung

- Bei der Außerbetriebnahme des Altgeräts sind alle vor Ort geltenden Gesetze, Richtlinien und Normen zur **Rückgewinnung, Wiederverwendung und umweltgerechten Entsorgung** zu beachten.

3. Bestimmungsgemäßer Einsatz

Geeignete Anwendungen

- Der Elektroheizstab ist ausschließlich für die Erwärmung von Wasser in geschlossenen Heizungs- und Brauchwassersystemen bestimmt. Er dient als **zusätzlicher Wärmeerzeuger** und ist für die folgenden Einsatzbereiche zugelassen:
 - **Pufferspeicher** zur Heizungsunterstützung: Der Heizstab unterstützt das bestehende Heizsystem und sorgt für eine gleichmäßige Temperaturverteilung im Pufferspeicher.
 - **Brauchwarmwasserspeicher** zur Warmwasserbereitung: Der Heizstab erwärmt Brauchwasser für den häuslichen Gebrauch und dient als ergänzende Wärmequelle, falls das Hauptheizsystem nicht ausreichend Wärme liefert.

Der Heizstab ist für den Einsatz in Trinkwasser mit einer Wasserhärte von **weich bis mittelhart (bis 14 °C dH, Härtestufe 2)** ausgelegt. Bei ordnungsgemäßer Nutzung und regelmäßiger Wartung trägt der Heizstab zur effizienten Wärmebereitstellung in den genannten Anwendungen bei.

Unzulässige Einsatzbedingungen

- Die Verwendung des Elektroheizstabs unter Bedingungen, die nicht den vorgesehenen Einsatzbereichen entsprechen, gilt als nicht bestimmungsgemäßer Einsatz und kann Schäden verursachen oder die Lebensdauer des Heizstabs erheblich verkürzen. Die folgenden Einsatzbedingungen sind unzulässig:
 - **Verwendung in offenen oder ungeschlossenen Systemen:** Der Heizstab darf nur in geschlossenen Systemen eingesetzt werden. In offenen Systemen besteht die Gefahr von Überhitzung und Verkalkung.
 - **Nutzung in Wasser mit hoher Härte:** Bei Wasserhärte über 14 °C dH kann der Heizstab aufgrund von Kalkablagerungen schneller verschleifen, was zu Funktionsausfällen führen kann.
 - **Trockenbetrieb:** Der Heizstab darf niemals ohne ausreichend Wasser betrieben werden, da dies zu einer Überhitzung und Zerstörung des Geräts führen kann.
 - **Einsatz in anderen Flüssigkeiten als Wasser:** Der Heizstab ist ausschließlich für die Erwärmung von Trinkwasser und Heizungswasser bestimmt und darf nicht in anderen Flüssigkeiten eingesetzt werden.

- **Verwendung bei extremen Temperaturen:** Der Betrieb des Heizstabs außerhalb der empfohlenen Temperaturgrenzen kann zu Schäden an den Komponenten und einer verringerten Lebensdauer führen.

i **HINWEIS:** Der Hersteller übernimmt keine Haftung für Schäden, die durch eine unsachgemäße oder nicht bestimmungsgemäße Nutzung des Heizstabs entstehen. Stellen Sie sicher, dass der Heizstab stets unter den vorgesehenen Bedingungen betrieben wird, um die Sicherheit und Langlebigkeit des Produkts zu gewährleisten.

4. Einsatzgrenzen

Maximale Betriebsparameter (Temperatur, Druck)

- Der Elektroheizstab ist für den Betrieb innerhalb spezifischer Temperatur- und Druckgrenzen ausgelegt. Um eine sichere und effiziente Nutzung sicherzustellen, beachten Sie bitte die folgenden maximalen Betriebsparameter:
 - **Maximale Betriebstemperatur:** Der Heizstab darf bis zu einer maximalen Wassertemperatur von **95 °C** betrieben werden. Eine Überschreitung dieser Temperatur kann zur Überhitzung des Geräts und zu Funktionsausfällen führen.
 - **Maximaler Betriebsdruck:** Der zulässige Betriebsdruck liegt bei **10 bar**. Ein höherer Druck kann die Komponenten des Heizstabs beschädigen und die Lebensdauer des Produkts verkürzen.



Achtung: Überschreiten der Betriebsgrenzen kann zur Beschädigung des Heizstabs und zu gefährlichen Betriebsbedingungen führen. Stellen Sie sicher, dass die Betriebsparameter eingehalten werden, um die Sicherheit und Langlebigkeit des Geräts zu gewährleisten.

Wasserhärteanforderungen

- Der Elektroheizstab ist für den Einsatz in Wasser mit einer Härte von **weich bis mittelhart (bis 14 °C dH, Härtestufe 2)** ausgelegt. Wasser mit einer höheren Härte kann zu einer schnelleren Kalkbildung auf der Heizfläche führen, was die Leistung des Heizstabs mindert und die Gefahr von Überhitzung erhöht.
 - **Empfohlene Wasserhärte:** Bis 14 °C dH (Härtestufe 2). Diese Wasserhärte gewährleistet eine optimale Funktion des Heizstabs und trägt zu einer längeren Lebensdauer bei.
 - **Bei härterem Wasser:** Verwenden Sie, falls notwendig, Wasserenthärtungssysteme oder warten Sie den Heizstab regelmäßig, um Kalkablagerungen zu entfernen und die Heizleistung zu erhalten.



Hinweis: Ein Verkalken des Heizstabs kann die Heizleistung erheblich verringern und die Betriebssicherheit beeinträchtigen. Regelmäßige Wartung und Reinigung sind bei härterem Wasser besonders wichtig, um die Funktion des Geräts zu gewährleisten.

5. Haftungsausschluss

Der Hersteller haftet nicht für Schäden, die durch einen nicht bestimmungsgemäßen Einsatz des Elektroheizstabs entstehen. Ein ordnungsgemäßer und sicherer Betrieb ist nur bei Nutzung innerhalb der in dieser Anleitung festgelegten Einsatzgrenzen und unter Einhaltung der beschriebenen Sicherheitsvorkehrungen gewährleistet.

Die Haftung des Herstellers erlischt in folgenden Fällen:

- **Abweichung von der Montageanleitung:** Wenn Arbeiten am Gerät oder an seinen Komponenten entgegen den Anweisungen und Sicherheitsvorschriften dieser Montageanleitung durchgeführt werden.
- **Unsachgemäße Ausführung:** Wenn Arbeiten am Gerät oder seinen Komponenten unsachgemäß ausgeführt oder von nicht qualifiziertem Personal vorgenommen werden.
- **Abweichende oder nicht genehmigte Arbeiten:** Wenn Arbeiten am Gerät durchgeführt werden, die nicht in dieser Montageanleitung beschrieben sind und für die keine ausdrückliche, schriftliche Genehmigung des Herstellers vorliegt.
- **Veränderungen und Umbauten:** Wenn das Gerät oder seine Komponenten ohne ausdrückliche, schriftliche Zustimmung des Herstellers verändert, umgebaut oder ausgebaut werden.
- **Verkalkung und Schäden durch unsachgemäßen Betrieb:** Die Haftung erlischt bei Schäden, die durch Kalkablagerungen am Heizstab oder durch Trockenbetrieb verursacht werden. Diese Faktoren beeinträchtigen die Leistung und Betriebssicherheit und können zu dauerhaften Schäden führen.
- **Nicht bestimmungsgemäßer Einsatz:** Falls das Gerät in offenen Systemen oder anderen ungeeigneten Anwendungsbereichen eingesetzt wird, die in dieser Anleitung nicht beschrieben sind, übernimmt der Hersteller keine Haftung für mögliche Folgeschäden.



Hinweis: Um Schäden zu vermeiden und die Herstellergarantie aufrechtzuerhalten, sind alle Wartungs- und Installationsarbeiten strikt gemäß dieser Anleitung und nur durch qualifiziertes Fachpersonal durchzuführen.

6. Sicherheits- und Warnhinweise

Der Elektroheizstab ist ein elektrisches Gerät, das bei unsachgemäßem Gebrauch gefährlich sein kann. Lesen Sie die folgenden Sicherheits- und Warnhinweise sorgfältig, um einen sicheren Betrieb zu gewährleisten und mögliche Risiken zu vermeiden.

Allgemeine Sicherheitsrichtlinien

- Der Elektroheizstab darf nur von **qualifiziertem Fachpersonal** installiert, gewartet und repariert werden. Arbeiten durch ungeschulte Personen können zu schweren Verletzungen oder Schäden am Gerät führen.
- Stellen Sie sicher, dass die **Anweisungen in dieser Bedienungsanleitung** genau befolgt werden, um eine sichere Nutzung zu gewährleisten.
- Betreiben Sie den Heizstab nur innerhalb der **vorgegebenen Einsatzgrenzen** (Temperatur, Druck, Wasserhärte). Eine Überschreitung dieser Grenzen kann zu Funktionsstörungen oder dauerhaften Schäden führen.

Gefahrensymbole und Bedeutung

Die folgenden Symbole weisen auf wichtige Sicherheitsinformationen hin, die bei der Handhabung des Elektroheizstabs beachtet werden müssen:

- **GEFAHR:** Weist auf eine unmittelbar drohende Gefahr hin, die zu schweren Verletzungen oder zum Tod führen kann.






- **VORSICHT:** Kennzeichnet eine potenzielle Gefahr, die zu leichten Verletzungen oder Sachschäden führen kann.



- **HINWEIS:** Liefert nützliche Zusatzinformationen zur korrekten Nutzung und zur Energieeinsparung.



Hinweise zu Strom, Verbrennungsgefahr und Trockenlauf

- **Strom:** Der Elektroheizstab arbeitet mit hohen Spannungen. Schalten Sie das Gerät vor allen Wartungsarbeiten aus und trennen Sie es vom Stromnetz, um das Risiko eines elektrischen Schlags zu vermeiden. Installation und Reparaturen sollten nur von einem zertifizierten Elektriker durchgeführt werden.

- **Verbrennungsgefahr:** Der Heizstab kann während des Betriebs sehr heiß werden. Vermeiden Sie direkten Kontakt mit dem Gerät und achten Sie darauf, dass es außerhalb der Reichweite von Kindern installiert ist. Ein Warnhinweis auf heiße Oberflächen befindet sich auf dem Gerät.

- **Trockenlauf:** Der Elektroheizstab darf niemals ohne Wasser betrieben werden. Ein Trockenlauf kann zu Überhitzung und dauerhaften Schäden führen. Stellen Sie sicher, dass der Heizstab stets vollständig in Wasser eingetaucht ist, bevor Sie das Gerät in Betrieb nehmen.


WICHTIG: Beachten Sie alle Sicherheits- und Warnhinweise, um den sicheren Betrieb des Elektroheizstabs zu gewährleisten und Schäden an Personen und am Gerät zu verhindern.

7. Kundendienst und Support

Für technische Fragen, Unterstützung bei der Installation oder Serviceanfragen stehen Ihnen unsere Kundendienstpartner zur Verfügung. Sollten Probleme oder Fragen zum Betrieb des Elektroheizstabs auftreten, wenden Sie sich bitte an den unten angegebenen Support.

Kontaktdaten für technische Anfragen und Service

- **Fachhändler:** Wenden Sie sich bei allgemeinen Fragen zuerst an Ihren Fachhändler, der Ihnen beim Kauf des Elektroheizstabs zur Verfügung stand.
- **Technischer Support des Herstellers:**
 - **Telefon:** +49 35322 13079 6
 - **E-Mail:** service@alpha-thermotec.de
 - **Website:** <https://alphathermotec.de/heizpatronen/index.html#>

Unser technischer Support hilft Ihnen gerne weiter und beantwortet alle Fragen zu Installation, Betrieb und Wartung. Bitte halten Sie bei Anfragen die Modellnummer und, falls vorhanden, die Rechnungsnummer des Heizstabs bereit, um eine schnelle und effektive Unterstützung zu gewährleisten.

- **Hinweis:** Der Kundendienst steht Ihnen während der üblichen Geschäftszeiten zur Verfügung. Für dringende Anliegen oder Notfälle außerhalb der Geschäftszeiten besuchen Sie bitte unsere Website für weitere Informationen und Kontaktmöglichkeiten.

8. Gewährleistung

Der Hersteller übernimmt für den Elektroheizstab die gesetzliche **Gewährleistung**. Diese deckt Material- und Verarbeitungsfehler ab, die bereits zum Zeitpunkt der Übergabe des Geräts vorhanden waren. Die folgenden Bedingungen gelten für die Inanspruchnahme der Gewährleistung:

Gewährleistungsansprüche und Bedingungen

- **Voraussetzung:** Die Gewährleistung gilt nur bei sachgemäßer Verwendung des Elektroheizstabs gemäß den Anweisungen in dieser Bedienungsanleitung. Dazu gehört die Einhaltung der Betriebsparameter und die regelmäßige Wartung des Geräts.
- **Ausschlüsse:** Schäden, die durch unsachgemäße Installation, falsche Handhabung, Trockenbetrieb oder Verkalkung entstehen, sowie normale Abnutzung und Verschleißteile sind von der Gewährleistung ausgeschlossen.
- **Frist:** Die Gewährleistungsfrist richtet sich nach den gesetzlichen Bestimmungen und beginnt mit dem Kaufdatum des Geräts.

Vorgehensweise im Gewährleistungsfall

- Falls innerhalb der Gewährleistungsfrist ein Mangel auftritt, wenden Sie sich bitte an den Händler, bei dem Sie das Gerät gekauft haben, oder an unseren Kundendienst.
- **Benötigte Unterlagen:** Bitte halten Sie den Kaufbeleg sowie die Modell- und Seriennummer des Heizstabs bereit, um den Anspruch nachzuweisen und eine zügige Bearbeitung zu gewährleisten.



Hinweis: Für weitere Fragen zur Gewährleistung steht Ihnen unser Kundendienst zur Verfügung.

9. Entsorgung und Recycling

Der Elektroheizstab muss am Ende seiner Lebensdauer umweltgerecht entsorgt und recycelt werden. Beachten Sie die folgenden Hinweise, um den gesetzlichen Anforderungen zu entsprechen und zur Schonung der Umwelt beizutragen.

Entsorgungshinweise gemäß WEEE-Richtlinie

- Dieses Gerät ist gemäß der **WEEE-Richtlinie (Waste Electrical and Electronic Equipment Directive)** als Elektrogerät gekennzeichnet und darf nicht über den normalen Hausmüll entsorgt werden.
- Bringen Sie das Gerät zu einer autorisierten Sammelstelle für Elektro- und Elektronik-Altgeräte oder einer Recyclingstelle. Durch fachgerechte Entsorgung tragen Sie zur Wiederverwertung von Materialien und zum Schutz der Umwelt bei.

Hinweis: Informationen zu örtlichen Sammelstellen oder Recyclingmöglichkeiten erhalten Sie bei Ihrer Gemeinde oder den zuständigen Entsorgungsbehörden.

10. Lieferumfang

Überprüfen Sie nach dem Auspacken, ob alle unten aufgeführten Teile vorhanden sind. Im Lieferumfang sind folgende Komponenten enthalten:

- **Elektroheizstab** – Hauptgerät zur Erwärmung von Wasser in Heiz- und Brauchwassersystemen.
- **Sicherheitsdatenblatt** – Dokument mit sicherheitsrelevanten Informationen und technischen Daten des Elektroheizstabs.
- **Bedienungsanleitung** – Anleitung für Installation, Betrieb und Wartung des Geräts.
- **Dichtung** (Einschraubdichtung) – Zur Abdichtung des Heizstabs beim Einbau in den Speicher, um eine dichte Verbindung und sicheren Betrieb zu gewährleisten.



Hinweis: Sollte ein Teil fehlen oder beschädigt sein, wenden Sie sich bitte an den Händler oder unseren Kundendienst.

11. Montage und elektrische Anschlussarbeiten

Beachten Sie vor der Montage und dem elektrischen Anschluss des Elektroheizstabs sorgfältig die Anweisungen in dieser Anleitung sowie die Hinweise in der Montage- und Bedienungsanleitung des jeweiligen Brauchwasser- oder Pufferspeichers. Halten Sie sich strikt an die folgenden Schritte, um eine sichere Installation und einen ordnungsgemäßen Betrieb des Geräts zu gewährleisten.

Anforderungen an das Montagepersonal

- **Achtung:** Der Elektroheizstab darf ausschließlich von **qualifiziertem Fachpersonal** montiert und angeschlossen werden. Unsachgemäße Installation kann zu Verletzungen, Schäden am Gerät und Sicherheitsrisiken führen.

Gesetzliche Vorschriften und Sicherheitsstandards

- Alle **vor Ort geltenden Unfallverhütungsvorschriften, gesetzlichen Vorschriften, Verordnungen und Richtlinien** für den sicheren Betrieb elektrischer Geräte müssen eingehalten werden.
- **Maximaler Betriebsdruck:** Der maximale Betriebsdruck von 10 bar darf nicht überschritten werden, da höhere Druckwerte das Gerät beschädigen und die Betriebssicherheit gefährden können.

Schritt-für-Schritt-Anleitung für die Installation

1. **Vorbereitung des Einbauorts**
 - Überprüfen Sie, dass die Einbaulage für den Elektroheizstab **waagrecht** ist.
 - Stellen Sie sicher, dass ausreichend Platz für die Installation vorhanden ist und der Installationsort stabil und fest ist.
2. **Montage des Heizstabs**
 - Schrauben Sie den Elektroheizstab unter Verwendung der **mitgelieferten Dichtung (Einschraubdichtung)** in den Anschluss des Speichers ein. Diese Dichtung sorgt für eine sichere und wasserdichte Verbindung und verhindert das Austreten von Wasser.
3. **Anschluss an die Stromversorgung**
 - Schließen Sie den Elektroheizstab an die Stromversorgung an. Verwenden Sie hierfür einen **3-poligen Sicherungsautomaten** mit einem Kontaktabstand von mindestens 3 mm, um eine sichere Abschaltung im Fehlerfall zu gewährleisten.
 - Achten Sie darauf, dass die Spannungsversorgung den technischen Anforderungen des Heizstabs entspricht und alle Anschlüsse fachgerecht isoliert sind.

4. Einstellung des Stromanschlusses

- Für **Drehstrom 400 V 3 N~ (Stern)**: Der Heizstab ist im Auslieferungszustand für einen dreiphasigen Anschluss geeignet und kann für Leistungen von 1,5 kW bis 9,0 kW verwendet werden.
- Für **Wechselstrom 230 V~**: Ein einphasiger Anschluss ist nur für Leistungen von 1,5 kW bis 3,5 kW zulässig.
- Für **Drehstrom 400 V 3 N~ (Dreieck)**: Ein dreiphasiger Anschluss im Dreieck ist für Heizstäbe mit einer Leistung von 12 kW erforderlich.


Hinweis: Falls zusätzliche Brücken erforderlich sind, müssen diese aus **Silikonkabel mit 1,5 mm² Querschnitt** bestehen und bauseits gestellt werden.

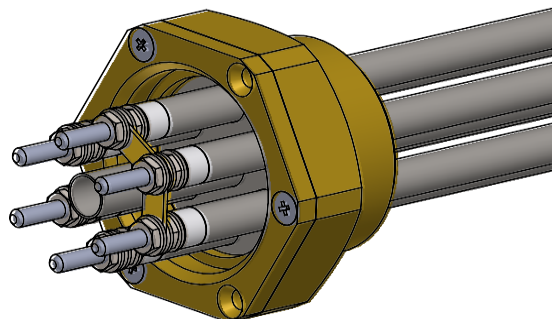
5. Ausrichtung des Anschlussgehäuses

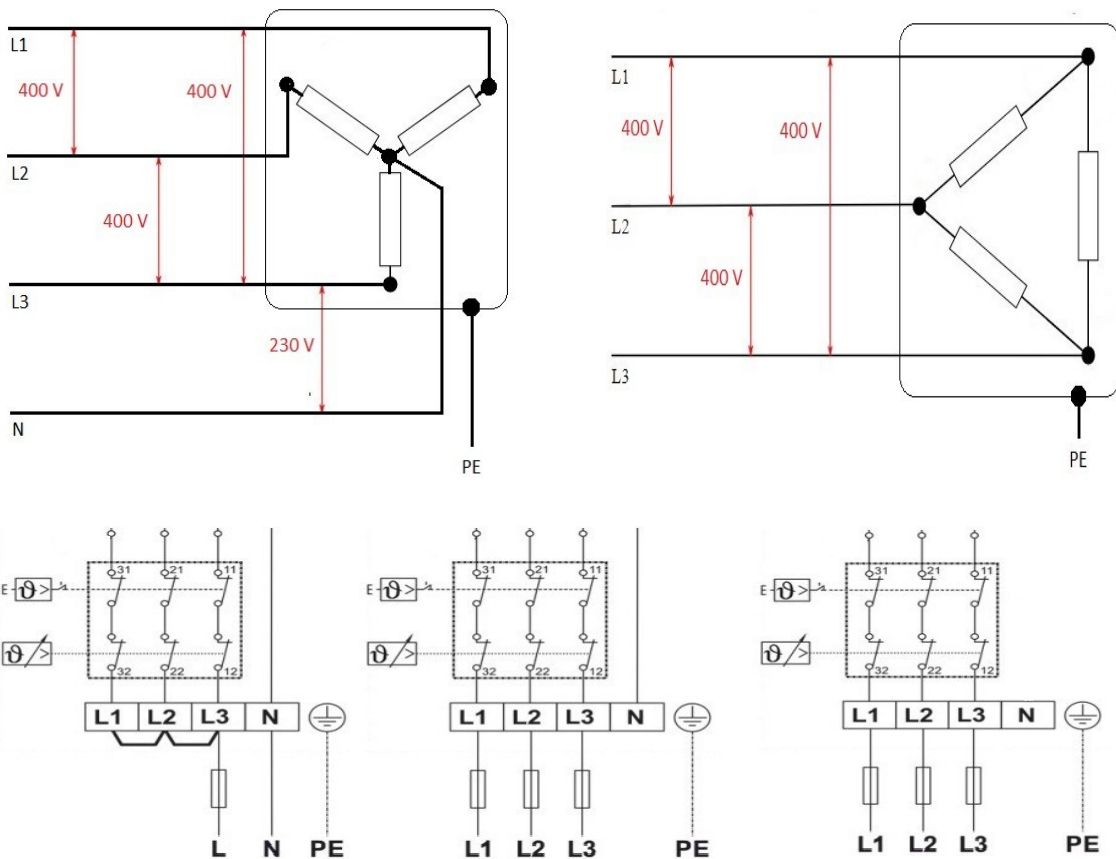
- Bei abgenommenem Deckel kann das Anschlussgehäuse um $\pm 180^\circ$ auf dem Schraubkopf in die gewünschte Position gedreht werden. Gehen Sie beim Ausrichten des Gehäuses vorsichtig vor, um die Dichtung nicht zu beschädigen.
- Achten Sie darauf, dass die Dichtung und die Dichtungsschnur zwischen den Gehäuseteilen korrekt sitzen, da sonst die Schutzart des Geräts nicht mehr gewährleistet ist.

6. Überprüfung nach der Installation

- Kontrollieren Sie nach Abschluss der Montage alle Verbindungen auf festen Sitz und stellen Sie sicher, dass die Installation vollständig und korrekt durchgeführt wurde.
- Stellen Sie sicher, dass das Gerät ordnungsgemäß geerdet ist und keine losen Kabel oder Verbindungen vorhanden sind, die zu Sicherheitsrisiken führen könnten.

 **Hinweis:** Eine nicht fachgerechte Installation und das Nichtbefolgen der Sicherheitsvorgaben können die Sicherheit des Geräts und die Gewährleistung beeinträchtigen.





Drehstrom 400 V 3 N~ Stern 1,5 kW bis 9,0 kW Dreiphasiger Anschluss
(Auslieferungszustand) Wechselstrom 230 V~ nur von 1,5 kW bis 3,5 kW zulässig.
Einphasiger Anschluss



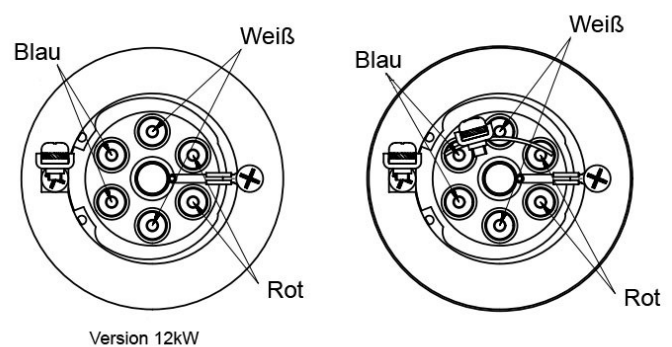
HINWEIS

Zusätzlich benötigte Brücken müssen aus Silikonkabel 1,5 mm² gefertigt werden und sind bauseits zu stellen.



HINWEIS

Bei abgenommenem Deckel kann das Anschlussgehäuse um ±180 °C auf dem Schraubkopf in die gewünschte Lage gedreht werden. Ausrichten des Gehäuses vorsichtig durchführen – Dichtung darf nicht beschädigt werden! Auf richtigen Sitz der Dichtung und der Dichtungsschnur zwischen den Gehäuseteilen achten, weil sonst die Schutzart nicht mehr gewährleistet ist.



12. Betrieb und Bedienung

Grundlegende Bedienungsschritte

1. Überprüfung vor dem Start:

- Stellen Sie sicher, dass die Installation ordnungsgemäß abgeschlossen ist und alle Verbindungen fest sitzen.
- Vergewissern Sie sich, dass der Speicher vollständig mit Wasser gefüllt ist, da ein Betrieb ohne Wasser zu Überhitzung und Schäden am Heizstab führen kann.

2. Einschalten:

- Schalten Sie den Elektroheizstab an, indem Sie die Stromversorgung aktivieren.
- Eine **Anzeigelampe** zeigt den Betriebsstatus des Geräts an und leuchtet, wenn der Heizstab in Betrieb ist.

Temperatureinstellung und Sicherheitshinweise

1. Temperatureinstellung:

- Der Elektroheizstab ist mit einem **Thermostat** ausgestattet, der die Temperatur zwischen **34 °C und 75 °C** regeln kann. Stellen Sie die gewünschte Temperatur mithilfe des Thermostats ein.
- Bei Temperaturen über 75 °C besteht erhöhte Verbrennungsgefahr; daher sollte die empfohlene Höchsttemperatur nur bei Bedarf genutzt werden.

2. Sicherheitstemperaturbegrenzer (STB):

- Der Sicherheitstemperaturbegrenzer (STB) ist auf **98 °C** eingestellt und sorgt für zusätzlichen Überhitzungsschutz, indem er das Gerät bei Erreichen dieser Temperatur automatisch abschaltet.
- Das Gerät darf niemals ohne funktionierenden Sicherheitstemperaturbegrenzer betrieben werden, da dies die Sicherheit gefährdet.

3. Überwachung des Betriebs:

- Vermeiden Sie direkten Kontakt mit dem Heizstab während des Betriebs, da er sehr heiß wird und es zu Verbrennungen kommen kann.
- Der Heizstab muss vollständig in Wasser eingetaucht bleiben, um eine Überhitzung durch Trockenlauf zu verhindern.

4. Abschaltung:

- Stellen Sie das Thermostat auf die niedrigste Einstellung und schalten Sie das Gerät über die Stromversorgung ab, wenn es nicht in Betrieb ist oder gewartet wird.
- Lassen Sie das Gerät nach dem Abschalten abkühlen, bevor es berührt oder gewartet wird.

Hinweis: Eine ordnungsgemäße Einstellung und Überwachung der Temperatur sowie die Einhaltung der Sicherheitshinweise tragen zur sicheren Nutzung und langen Lebensdauer des Elektroheizstabs bei.

13. Wartung der Heizpatrone

Bei der Wartung der Heizpatrone sollten folgende Aspekte beachtet werden, um ihre Funktionstüchtigkeit und Sicherheit gemäß den GPSR-Richtlinien zu gewährleisten.

Beachten Sie, dass die Häufigkeit und Art der Wartung abhängig vom Härtegrad des Wassers angepasst werden muss.

1. Überprüfung der Schutzmechanismen

- **Thermostat und Temperaturbegrenzer:** Überprüfen Sie, ob der Thermostat und der Temperaturbegrenzer ordnungsgemäß funktionieren, da sie eine wichtige Rolle bei der Verhinderung von Überhitzung spielen. Bei Anzeichen einer Fehlfunktion sollten diese Komponenten sofort von einem Fachmann überprüft und gegebenenfalls ausgetauscht werden.

2. Prüfung der elektrischen Anschlüsse

- **Sichtprüfung der Kabel und Anschlüsse:** Achten Sie darauf, dass die elektrischen Kabel und Anschlüsse intakt sind und keine Abnutzungserscheinungen oder Schäden aufweisen. Beschädigte Kabel sollten sofort repariert oder ersetzt werden.
- **Sichere Installation:** Falls die Heizpatrone demontiert oder neu installiert werden muss, sollte dies stets durch qualifiziertes Fachpersonal erfolgen.

3. Reinigung der Heizpatrone (abhängig vom Wasserhärtegrad)

- **Kalkablagerungen entfernen:** Heizpatronen, die in wasserführenden Systemen eingesetzt werden, können Kalkablagerungen aufweisen. In Regionen mit weichem bis mittelhartem Wasser (bis 14 °C dH) wird eine Reinigung alle 12 Monate empfohlen. Bei hartem Wasser (über 14 °C dH) sollte die Reinigung alle 6 Monate oder häufiger erfolgen, um Kalkansammlungen zu vermeiden und die Heizleistung zu erhalten.
- **Keine aggressiven Chemikalien:** Verwenden Sie keine aggressiven Reinigungsmittel, da diese die Oberflächen oder Dichtungen beschädigen könnten. Nutzen Sie stattdessen geeignete Entkalkungsmittel.

4. Überprüfung der Oberflächentemperatur

- **Übermäßige Hitzeentwicklung:** Testen Sie, ob die Heizpatrone die Spezifikationen hinsichtlich der Oberflächentemperaturen erfüllt und keine ungewöhnliche Hitzeentwicklung aufweist. Unregelmäßigkeiten in der Temperatur können auf Defekte im Thermostat oder Temperaturbegrenzer hinweisen.

5. Kontrolle auf Materialverschleiß

- **Verschleiß der Heizwendel und Isolierung:** Untersuchen Sie die Heizwendel und die Isolierung auf Abnutzung oder Alterung. Bei sichtbarem Verschleiß sollte die Heizpatrone ersetzt werden, um das Risiko von Funktionsstörungen oder Sicherheitsproblemen zu vermeiden.
- **Korrosion und Dichtheit:** Stellen Sie sicher, dass keine Korrosion an den Anschlusspunkten oder im Gehäuse vorhanden ist. Überprüfen Sie die Dichtungen und den Sitz der Verschraubungen, um Undichtigkeiten zu vermeiden.

6. Funktionstest des Sicherheitstemperaturbegrenzers

- **Test des Sicherheitsschalters:** Der Sicherheitstemperaturbegrenzer sollte gelegentlich getestet werden, um sicherzustellen, dass er die Heizpatrone bei Übertemperatur zuverlässig abschaltet. Häufiges Auslösen des Begrenzers kann auf ein Problem mit der Heizpatrone oder dem Heizsystem hindeuten.

7. Dokumentation der Wartung

- **Wartungsprotokoll führen:** Führen Sie ein Wartungsprotokoll, in dem die Inspektions- und Wartungstermine sowie die durchgeführten Maßnahmen dokumentiert werden. Dies unterstützt eine regelmäßige Wartung und hilft bei der Nachverfolgung der Wartungshistorie.

8. Fachgerechte Reparatur oder Austausch

- **Fachpersonal beauftragen:** Reparaturen oder der Austausch von Komponenten sollten ausschließlich durch qualifiziertes Fachpersonal durchgeführt werden, um die Sicherheit und Funktionstüchtigkeit der Heizpatrone zu gewährleisten.



Hinweis: Die regelmäßige Wartung unter Berücksichtigung des Härtegrads des Wassers ist entscheidend für die Langlebigkeit und Sicherheit der Heizpatrone. Insbesondere in Gebieten mit hartem Wasser sind häufigere Wartungsintervalle erforderlich, um Kalkablagerungen und damit verbundene Risiken zu minimieren. Alle Arbeiten an sicherheitsrelevanten Komponenten sollten nur von Fachpersonal durchgeführt werden.

14. Einstellanleitung für Thermostat und Temperaturbegrenzer

Temperaturregler einstellen

Der Elektroheizstab ist mit einem **Betriebsthermostat (Temperaturregler)** ausgestattet, der es ermöglicht, die gewünschte Wassertemperatur im Bereich von **0 °C bis 75 °C** einzustellen. Die folgenden Schritte helfen bei der korrekten Einstellung des Thermostats:

1. Temperatureinstellung am Thermostat:

- Drehen Sie den Temperaturregler auf die gewünschte Temperatur zwischen 0 °C und 75 °C. Die empfohlene Einstellung für Warmwasser liegt bei 40-55 °C, um Energie zu sparen und Verbrühungsrisiken zu minimieren.
- Verwenden Sie die Symbole auf dem Thermostat (falls vorhanden) als Orientierung:
 - * – Frostschutz (ca. 15 °C)
 - ► – ca. 40 °C (+/- 5 K)
 - •• – ca. 55 °C (+/- 5 K)
 - ••• – ca. 75 °C (+/- 5 K)

i HINWEIS: Eine höhere Temperatureinstellung (>55 °C) kann das Risiko von Kalkbildung bei hartem Wasser erhöhen und sollte nur bei Bedarf genutzt werden.

Funktion und Einstellung des Temperaturbegrenzers

Der Elektroheizstab ist zusätzlich mit einem **Sicherheitstemperaturbegrenzer (STB)** ausgestattet, der fest auf **95 °C** eingestellt ist, um eine Überhitzung zu verhindern. Dieser Sicherheitsschalter dient dem Schutz des Heizstabs und des Wassersystems und funktioniert wie folgt:

1. Überhitzungsschutz aktivieren:

- Der Sicherheitstemperaturbegrenzer löst automatisch aus und schaltet den Heizstab ab, wenn die Temperatur des Wassers **95 °C** erreicht, um Schäden und Sicherheitsrisiken zu vermeiden.

2. Sicherheitsfunktion bei Trockenlauf:

- Der Temperaturbegrenzer schützt den Heizstab auch, wenn dieser versehentlich ohne Wasser betrieben wird (Trockenlauf). Wird der Heizstab in einem leeren Behälter aktiviert, schaltet der Temperaturbegrenzer ab, um das Gerät vor Schäden zu bewahren.

3. Rückstellung des Temperaturbegrenzers:

- Wenn der Sicherheitstempurbegrenzer ausgelöst hat, muss der Heizstab manuell zurückgesetzt werden. Drücken Sie dazu den **Entriegelungsknopf** am Temperaturbegrenzer, um den Heizstab wieder in Betrieb zu nehmen.
- **Wichtig:** Bei wiederholtem Auslösen des Temperaturbegrenzers sollte der Heizstab oder das Heizsystem von qualifiziertem Fachpersonal auf mögliche Probleme überprüft werden.



VORSICHT! Der Sicherheitstempurbegrenzer darf nur von Fachpersonal eingestellt oder gewartet werden, da eine falsche Handhabung die Sicherheit des Geräts beeinträchtigen kann.

15. Technische Daten des Elektroheizstabs

Eigenschaft	Beschreibung
Spannung und Leistung	230 V (einphasig) oder 400 V (dreiphasig) Betrieb, 1,5 - 12 kW
Maximaler Betriebsdruck	10 bar
Betriebstemperaturbereich	Einstellbar von 34 °C bis 75 °C
Schaltdifferenz (Hysterese)	5 °C
Sicherheitstempurbegrenzer (STB)	Fest eingestellt auf 98 °C
Schutzart	IP54 - Schutz gegen Staub und Spritzwasser
Überhitzungsschutz	Integrierter Sicherheitstempurbegrenzer, automatische Abschaltung bei Überhitzung
Mantelwerkstoff des Heizelements	Incoloy 825
Isolierte Ausführung	Geeignet für emaillierte Brauchwasserspeicher
Geeignet für	Pufferspeicher und Wärmepumpen
Gewinde und Abmessungen	Messingkopf mit Gewinde 1"1/2 (6 Viertel), Schlüsselweite SW60
Temperaturregler und Anzeigelampe	Stufenlose Regelung oder 3-stufig (kompatibel z. B. mit Fronius Ohmpilot), Kontrolllampe zeigt Betriebsstatus an
Betriebshinweis	Der Heizstab muss vollständig in Flüssigkeit eingetaucht sein, um Trockenlauf zu verhindern

Typ		HPZ-01500	HPZ-02500	HPZ-03000	HPZ-04500	HPZ-06000	HPZ-07500	HPZ-09000	HPZ-12000
Leistung	W	1500	2500	3000	4500	6000	7500	9000	12000
Spannung	V / 50Hz	1*230	3*230/400	3*230/400	3*230/400	3*230/400	3*230/400	3*230/400	3*230/400
Eintauchtiefe	mm	300	380	330	440	500	600	660	760
unbeheizte Länge	mm	130	130	130	130	130	130	130	130
Verschraubung	Zoll	1 1/2"							
Betriebstemp.	°C	34,5°C ~ 78,5°C, Regelung durch Thermostat							
Maximaltemperatur	°C	98							
Bauform	mit Gewinde								
Konstruktion	Gefertigt aus rostfreiem Edelstahl								
Material Heizschlange	Incoloy 825 (Nickel-Eisen-Chrom-Legierung)								
Gehäuse	Plastegehäuse mit Temperaturregler und Stromanschluss IP54								

16. Fehlersuche und Problemlösung

Dieser Abschnitt bietet einen Überblick über häufig auftretende Probleme mit dem Elektroheizstab und deren Lösungen. Hinweise für Fachpersonal sind ebenfalls enthalten, um sicherzustellen, dass Wartungsarbeiten ordnungsgemäß durchgeführt werden.


Typische Probleme und ihre Lösung

Problem	Mögliche Ursache	Lösung
Heizstab heizt nicht	Stromversorgung unterbrochen	Überprüfen Sie die Sicherungen und den Netzanschluss.
	Defekter Thermostat oder Temperaturbegrenzer	Fachpersonal beauftragen, um Thermostat und Temperaturbegrenzer zu überprüfen und ggf. zu ersetzen.
Sicherheitstemperaturbegrenzer löst häufig aus	Überhitzung durch Trockenlauf oder Kalkablagerungen	Stellen Sie sicher, dass der Heizstab vollständig in Wasser eingetaucht ist. Entkalken Sie bei Bedarf.
Heizstab erreicht nicht die eingestellte Temperatur	Thermostat ist falsch eingestellt oder defekt	Stellen Sie sicher, dass der Thermostat auf die gewünschte Temperatur eingestellt ist. Falls das Problem weiterhin besteht, lassen Sie den Thermostat von Fachpersonal überprüfen.
Ungewöhnliche Geräusche beim Heizen	Kalkablagerungen auf dem Heizelement	Entkalken Sie das Heizelement regelmäßig, insbesondere bei hartem Wasser.
Anzeigelampe leuchtet nicht	Defekte Anzeigelampe oder unterbrochene Stromversorgung	Überprüfen Sie die Stromversorgung. Lassen Sie die Anzeigelampe ggf. von Fachpersonal austauschen.
Heizstab schaltet unregelmäßig ein und aus	Defekt im Thermostat oder instabile Spannung	Fachpersonal beauftragen, um Thermostat und Spannungsversorgung zu überprüfen.

Hinweise für Fachpersonal

- **Überprüfung der elektrischen Anschlüsse:** Vor allen Arbeiten am Heizstab immer die Stromversorgung abschalten und sichern. Überprüfen Sie Kabel und Anschlüsse auf Verschleiß oder Beschädigungen.
- **Kontrolle des Temperaturbegrenzers:** Falls der Sicherheitstemperaturbegrenzer wiederholt auslöst, könnte dies auf eine fehlerhafte Temperaturregelung oder Kalkablagerungen hindeuten. Stellen Sie sicher, dass der Heizstab korrekt installiert ist und führen Sie eine gründliche Entkalkung durch.

- **Testen des Thermostats und Sicherheitstemperaturbegrenzers:** Der Thermostat und der Sicherheitstemperaturbegrenzer sollten regelmäßig auf ihre Funktion getestet und bei Bedarf kalibriert oder ausgetauscht werden, um die Sicherheit zu gewährleisten.
- **Reinigung und Entkalkung des Heizelements:** Bei hartem Wasser empfehlen sich häufigere Entkalkungen, um eine optimale Heizleistung zu erhalten und den Schutz vor Überhitzung zu gewährleisten.

 **Hinweis:** Alle Reparatur- und Wartungsarbeiten sollten nur von qualifiziertem Fachpersonal durchgeführt werden, um die Sicherheitsstandards des Geräts einzuhalten und mögliche Risiken zu minimieren.