

SICHERHEIT

WICHTIGE SICHERHEITSVORSCHRIFTEN. BEWAHREN SIE DIESE INFORMATIONEN AUF.

Beachten Sie sämtliche Sicherheits- und Montagehinweise bei der Installation des Q-Relais.

Sicherheitsvorschriften

	GEFAHR: Stromschlaggefahr. Brandgefahr. Versuchen Sie nicht, das Q-Relais zu reparieren. Es enthält keine vom Anwender zu wartenden Teile. Wenn das Q-Relais beschädigt oder geöffnet wird, verfällt die Gerätegarantie. Der Garantieanspruch erlischt, wenn die Abdeckung entfernt wird. Wenn am Q-Relais ein Fehler auftritt, wenden Sie sich für Unterstützung an den Enphase Kundensupport (http://enphase.com/global/contact/).
	GEFAHR: Stromschlaggefahr. Öffnen Sie vor Installation oder Wartung stets alle Stromkreise oder trennen Sie diese von der Gebäude-Stromversorgung.
	GEFAHR: Stromschlaggefahr. Verwenden Sie das Enphase-System nur in der vom Hersteller angegebenen Weise. Andernfalls besteht die Gefahr von schweren oder tödlichen Verletzungen oder Geräteschäden.
	GEFAHR: Stromschlaggefahr. Bei der Installation dieses Geräts besteht die Gefahr eines Stromschlags. Vor der Verkabelung des Q-Relais an der Unterplatine muss die Unterplatine zuverlässig stromlos sein.
	GEFAHR: Stromschlaggefahr. Brandgefahr. Nur qualifiziertes Personal darf das Q-Relais installieren, austauschen oder an diesem eine Fehlersuche durchführen.
	WARNUNG: Stromschlaggefahr. Die PV-Klemmen immer zuerst anschließen, bevor die Netzanschlüsse hergestellt werden. Wenn die Netzanschlüsse zuerst angeschlossen werden, führen die PV-Klemmen Strom.
	WARNUNG: Lesen Sie vor dem Installieren oder Verwenden des Q-Relais alle Anweisungen und Warnhinweise in der technischen Beschreibung und auf dem Q-Relais selbst.
	WARNUNG: Gefahr von Geräteschäden. Wird das Q-Relais in einem Gehäuse installiert, so wählen Sie einen Installationsort, an dem die Umgebungstemperatur zwischen -40 °C und 50 °C liegt.
	WARNUNG: Die Temperatur der Klemmen darf 60 °C überschreiten. Verwenden Sie ein Kabel mit entsprechender Temperatur für den Anschluss an die Klemmen.
	HINWEIS: Führen Sie sämtliche Elektroinstallationen gemäß allen nationalen und örtlichen Vorschriften aus.
	HINWEIS: Installieren Sie einen Fehlerstrom-Schutzschalter, wenn dies nach geltenden nationalen Auflagen vorgesehen ist.
	HINWEIS: Um optimale Zuverlässigkeit sicherzustellen und die Garantiebedingungen zu erfüllen, muss das Q-Relais von Enphase gemäß den Anweisungen in diesem Handbuch installiert werden.

TECHNISCHE DATEN

Überspannungskategorie (EN 61010)	III
CAT III	Das GRID-Terminal ist für die Messkategorie III ausgelegt
Verschmutzungsgrad (EN 61010-1)	2
Spannungsversorgungsbereich	85-265 VAC
Nenneingangsfrequenz	50 Hz
Spannungs- und Frequenzerfassungszeit bei gültigem Eingangssignal während Normalbetrieb	100 ms (5 Leitungszyklen bei 50 Hz)
Ausgang	4-pol-relais, das normalerweise geöffnet ist (L1, L2, L3 und N)
Ausgangsleistung	6 kVA pro Phase
Ausgangsleistung (Richtwert)	240 VAC, 25 A
Stromverbrauch	18 VA
Leitungsgebundene und abgestrahlte EMI	IEC 61326, BS EN 50065-1 & 2-2, BS EN 61326-1&2, BS EN 61000-3-11 und 12
Betriebstemperaturbereich	-40 bis 50 °C
IP-Klassifizierung	IP 20 (in geschützter Umgebung zu installieren)
Relative Feuchte	0 bis 95, nicht kondensierend

VORBEREITUNG

Bei Enphase-Installationen dient das einphasige Q-Relais (Netzwerkssystem-Relaiscontroller) zur galvanischen Trennung. Es ist für die dreiphasige oder mehrphasige Verwendung ausgelegt und verfügt über eingebaute Trennschalter (Schütze). Bei bestimmten Netzstörungen trennt das Q-Relais die Enphase Mikro-Wechselrichter vom Wechselstromnetz. Wenn die Spannungsversorgung wieder normalisiert ist und sich die Netzfrequenz wieder im zulässigen Bereich befindet, stellt das Q-Relais die Verbindung zwischen Mikro-Wechselrichtern und Wechselstromnetz wieder her. Das Q-Relais verfügt gemäß VDE V 0126-1-1 über eingebaute Strommesser, mit denen eine Gleichstromspeisung erfasst werden kann.

In Verbindung mit dem Envoy-S unterbricht das Q-Relais Phase und Nullleiter entsprechend den Netzanforderungen.

Die vollständige Installationsanleitung für den Enphase Envoy-S und/oder die Enphase Mikro-Wechselrichter finden Sie auf: enphase.com/de-de/support.

Es hat sich bewährt, das Q-Relais während der Installation des Envoy-S und vor der Inbetriebnahme des Systems zu installieren.

Das Q-Relais ist IP-20-konform und unterstützt bis zu 19 IQ 7 Mikro-Wechselrichter oder bis zu 16 IQ 7+ Mikro-Wechselrichter.

Es ist in einem geschützten Gehäuse zu installieren. Dabei handelt es sich meist um einen Schaltschrank.

Für die Relaisanschlüsse müssen Sie Leitungen mit einem Leiterquerschnitt von 2,5-6,0 mm² verwenden.

INSTALLATION

GEFAHR! Stromschlaggefahr. Machen Sie alle Stromkreise stets stromlos, bevor Sie die Verdrahtung vornehmen.

- Installieren Sie das Enphase Envoy-S wie in der [Envoy-S Kurzinstallationsanleitung](#) beschrieben.
- Installieren Sie das Q-Relais in einer sicheren Umgebung (z. B. einem Schaltschrank) auf einer 35-mm-DIN-Schiene nahe dem Envoy-S.
- Verbinden Sie Phase und Nullleiter (2,5 - 6,0 mm²) vom PV-System mit den unteren Klemmen des Q-Relais (FROM PV). Der Nullleiter wird mit der linken Klemme verbunden und die Phase mit der rechten Klemme.
- GEFAHR:** Stromschlaggefahr. Die PV-Klemmen immer zuerst anschließen, bevor die Netzanschlüsse hergestellt werden. Wenn die Netzanschlüsse zuerst angeschlossen werden, führen die PV-Klemmen Strom.
- Verbinden Sie einen Nullleiter (2,5 - 6,0 mm²) von der „TO GRID“ N-Klemme des Q-Relais mit der Nullleiter-Sammelschiene.
- Verbinden Sie einen Phasenleiter (2,5-6,0 mm²) von der „TO GRID“ L-Klemme des Q-Relais mit einem Schutzschalter mit max. 20 A, der nach IEC/AS/NZS 60947-2 zugelassen ist. Der Schutzschalter ist an geeigneter Stelle zu positionieren und sollte gut zu erreichen sein. Er muss außerdem als Trennschalter für das PV-System gekennzeichnet werden.
- Alle Relais-Klemmanschlüsse auf 0,85 N·m festziehen.
- Legen Sie Spannung an den Stromkreis.
- Beim Einschalten sollten die LEDs grün leuchten. Dies zeigt an, dass Wechselspannung und Frequenz den Netzanschlussregeln entsprechen. Sehen Sie dazu auch die Tabelle zu den LED-Status an.
- Verwenden Sie das Enphase-Installationstoolkit, um das Netzprofil auf das Q-Relais und Mikroumrichter anzuwenden. Diesen Schritt nicht überspringen.

PROGRAMMIERUNG FÜR DEN EIN- ODER ZWEIFHASIGEN BETRIEB

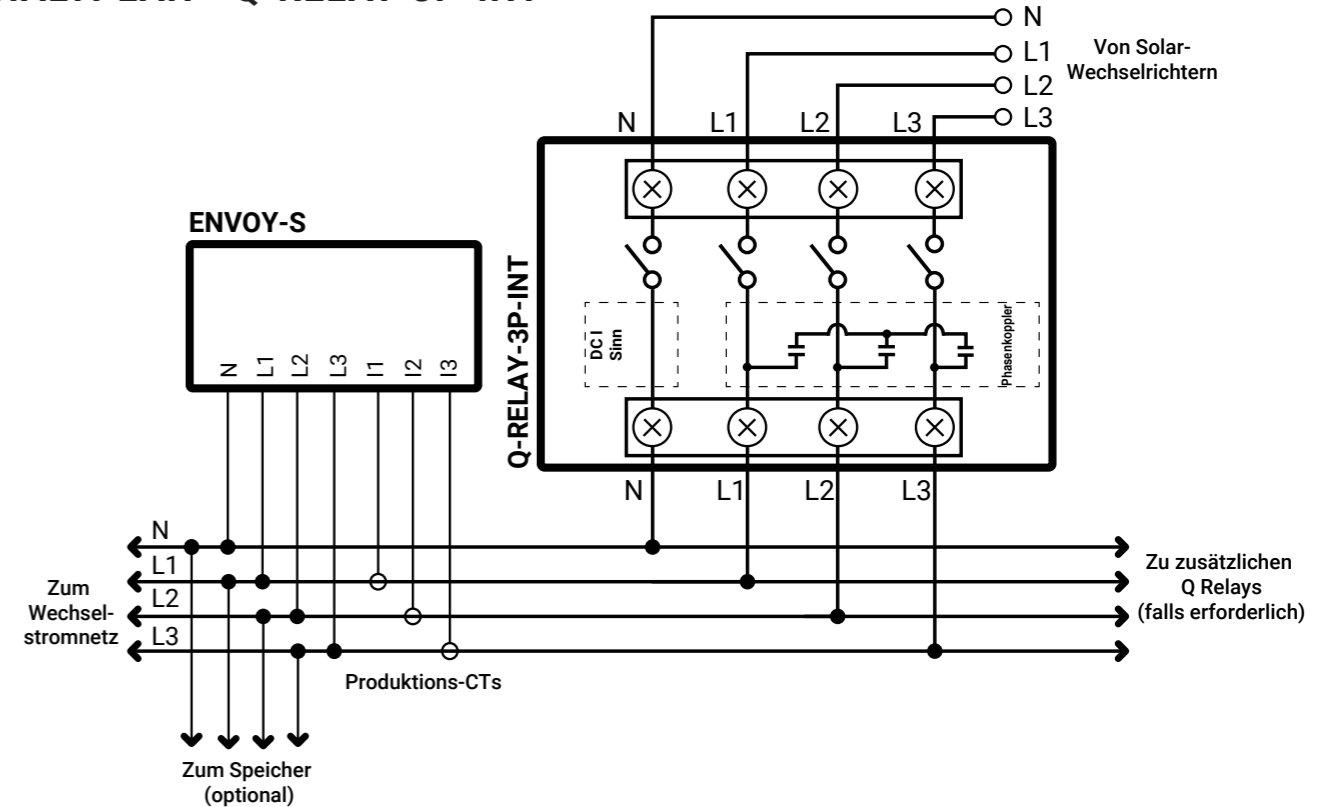
Das dreiphasige Q-Relais kann auch zwei- und einphasige Anwendungen unterstützen. So programmieren Sie die Anzahl der Phasen:

- Halten Sie diese Test-Taste gedrückt. Die Spannungsphasen-Anzeigen (V1, V2, V3) werden rot und das Relais klickt. Nach ca. 6 Sekunden beginnen die Phasenspannungs-LEDs rot zu blinken. Die Anzahl der rot blinkenden LEDs entspricht der Anzahl der Phasen. Eine Sequenz von 3, dann 2 und 1 blinkenden LEDs wird wiederholt.
- Lassen Sie die Test-Taste los, wenn die entsprechende Anzahl LEDs blinkt.

Hinweise:

- Der ausgewählte Modus ist auch nach einem Aus- und Einschalten noch aktiv.
- Die ausgewählte Anzahl von Phasen müssen beginnend mit L1 in Reihe angeschlossen werden.
- Alle Optionen müssen mit einem Nullleiter konzipiert werden.

SCHALTPLAN - Q-RELAY-3P-INT



LED-VERHALTEN

LED Nr. 1 (Spannung, V1-N)	LED Nr. 2 (Spannung, V2-N)	LED Nr. 3 (Spannung, V3-N)	LED Nr. 4 (Hz, DCI)	Beschreibung	Zustand	Relais
AUS	AUS	AUS	(Hz, DCI)	Beschreibung/Status	Stromlos oder arbeitet nicht	GEÖFFNET
GRÜN (durchgehend)	X	X	X	Phasenspannung (V1-N) innerhalb des zulässigen Bereichs.	--	--
X	GRÜN (durchgehend)	X	X	Phasenspannung (V2-N) innerhalb des zulässigen Bereichs.	--	--
X	X	GRÜN (durchgehend)	X	Phasenspannung (V3-N) innerhalb des zulässigen Bereichs.	--	--
			GRÜN (durchgehend)	Frequenz und DCI (falls zutreffend) alle innerhalb des zulässigen Bereichs.	--	--
GRÜN (durchgehend)	GRÜN (durchgehend)	GRÜN (durchgehend)	GRÜN (durchgehend)	Spannung, Frequenz und DCI (falls zutreffend) alle innerhalb des zulässigen Bereichs.	Normal	GESCHLOSSEN
ROT (durchgehend)	X	X	X	Bei den Sollwerten der Phasenspannung (V1-N) (HV1, HV2, LV1, LV2 oder LV3) ist eine Zeitüberschreitung aufgetreten oder der Wiederverbindungswert wurde nicht erreicht.	FEHLER	GEÖFFNET
X	ROT (durchgehend)	X	X	Bei den Sollwerten der Phasenspannung (V2-N) (HV1, HV2, LV1, LV2 oder LV3) ist eine Zeitüberschreitung aufgetreten oder der Wiederverbindungswert wurde nicht erreicht.	FEHLER	GEÖFFNET
X	X	ROT (durchgehend)	X	Bei den Sollwerten der Phasenspannung (V3-N) (HV1, HV2, LV1, LV2 oder LV3) ist eine Zeitüberschreitung aufgetreten oder der Wiederverbindungswert wurde nicht erreicht.	FEHLER	GEÖFFNET
X	X	X	ROT (durchgehend)	Bei der Netzfrequenz (V1) ist eine Zeitüberschreitung aufgetreten oder die Wiederverbindungs-frequenz wurde noch nicht erreicht oder der DCI-Schwellenwert wurde erreicht (falls eingesetzt) und das Relais ist geöffnet.	FEHLER	GEÖFFNET
ROT (durchgehend)	ROT (durchgehend)	ROT (durchgehend)	ROT (durchgehend)	TEST-Taste wird gedrückt.	Test des Schütz und der Zuweisungen der automatisch konfigurierten Phasen	Status umschalten
ROT (blinkend)	ROT (blinkend)	ROT (blinkend)	ROT (blinkend)	FLASH fehler	FEHLER	GEÖFFNET

