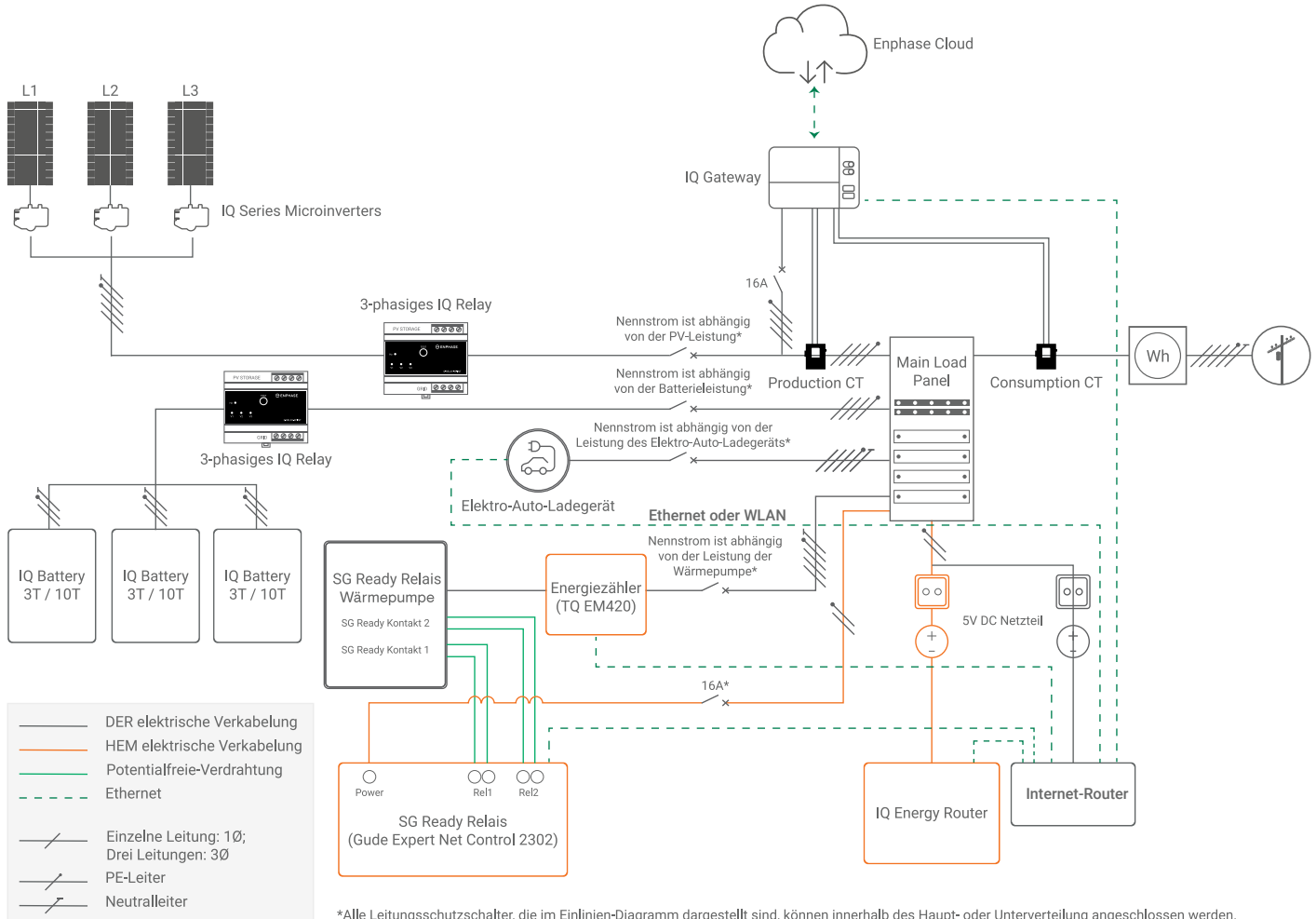


Installation des Enphase IQ Energy Router+

Der **IQ Energy Router+** umfasst den Enphase IQ Energy Router, einen Energiezähler und ein SG Ready Relais. Der IQ Energy Router kombiniert die Photovoltaik und Speichersysteme von Enphase mit Wärmepumpen, Elektro-Auto-Ladegeräten und anderen Geräten, um den Strom-Eigenverbrauch zu maximieren und die Kosten für den gesamten Standort Anlagenbesitzer des Solar- und Speichersystems zu minimieren. Monteure sollten zur Installation und Wartung des Systems die Enphase Installer App und das Enphase Installer Portal verwenden. Anlagenbesitzer können die Enphase App nutzen, um den Energieverbrauch zu überwachen und die Anlage zu steuern. Der IQ Energy Router, der Energiezähler und das SG Ready Relais werden entweder direkt oder über einen Ethernet-Switch mit dem Internet-Router verbunden.

Um den IQ Energy Router, der Energiezähler und das SG Ready Relais zu installieren, lesen und befolgen Sie alle Warnhinweise und Instruktionen in dieser Schnellinstallationsanleitung. Sicherheitswarnhinweise sind am Ende aufgeführt. Wenn Sie eines der Konzepte, die Terminologie oder die Gefahren, die in dieser Schnellinstallationsanleitung beschrieben sind, nicht vollständig verstehen, wenden Sie sich an einen qualifizierten Elektriker oder Monteur. Alle Installationen müssen den nationalen und lokalen Normen für elektrische Anlagen entsprechen. Eine fachgerechte Installation wird empfohlen.

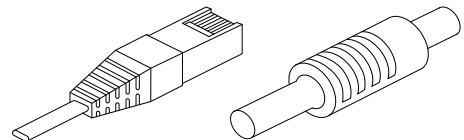


EINLINIEN-DIAGRAMM

Lieferumfang

Im Lieferumfang enthalten sind der IQ Energy Router, ein CAT 6 Ethernet-Kabel mit RJ45-Stecker an beiden Enden, ein DC-Netzteil, das TQ EM420 Energy Meter und das SG Ready Relais.

IQ Energy Router



CAT 6 Ethernet-Kabel

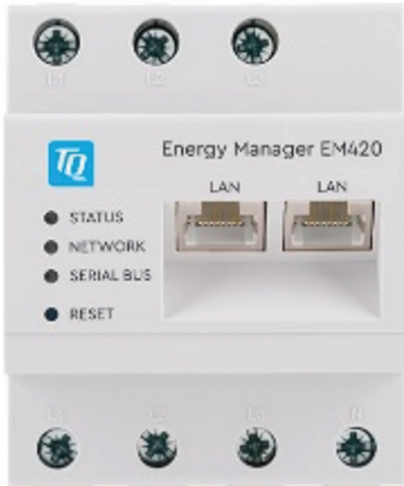
DC-Stromversorgungskabel



148-00286-02

Lieferumfang (Inhalt)

Der Energiezähler, TQ EM420 Energy Manager, übermittelt drahtlos an den IQ Energy Router und misst den Energieverbrauch der Wärmepumpe. Für genauere Spezifikationen klicken Sie auf [Energiezähler](#) oder scannen Sie den folgenden QR Code:



Das SG Ready-Relais, die Gude Expert Net Control 2302, übermittelt drahtlos an den IQ Energy Router und wird benötigt, um die Wärmepumpe über das SG Ready-Signal zu steuern. Das Signal wird über zwei potentialfreie Kontakte gesendet, sodass vier verschiedene Signalzustände konfiguriert werden können.

Für genauere Spezifikationen klicken Sie auf [SG Ready Relais](#) oder scannen Sie den folgenden QR-Code:

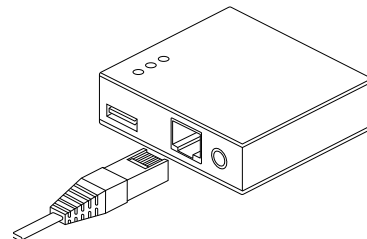


IQ Energy Router Spezifikationen

Umweltspezifikation, Normen und Zertifizierung	
Temperaturbereich	10°C bis 40°C
Richtlinie	RoHS, WEEE, REACH
Brennbarkeit	UL94
EMV	EN 55032: 2015
Elektrische Sicherheit	EN IEC 62368-1:2020+A11: 2020
Einhaltung	CE
Max. Strahlungsleistung	<10 dBm
Frequenz	2405 – 2480 MHz
Elektrische Spezifikation	
Eingangsspannung	5 V/DC
Eingangsstrom	1 A
Verbrauch	5 W
Mechanische Spezifikation	
Gewicht	114 g
Höhe	27,3 mm
Breite	96,1 mm
Länge	96,6 mm
DC-Stromkabel	USB A auf 5 V/DC Klinkenkabel (2,5 mm x 5,5 mm Hohlstecker)
EU-Netzteil - Spannung	100 V – 240 V@ 50 Hz – 60 Hz
EU-Netzteil - Strom	0,2 A
Ethernet-Port	RJ-45
Farbe	Weiß
Verpackungsspezifikation	
Gewicht	270 g
Höhe	72 mm
Breite	115 mm
Länge	117 mm
Im Lieferumfang enthalten	EU-Netzteil, USB A auf Klinkenkabel (2,5 mm x 5,5 mm DC-Stecker), CAT 6 Ethernet-Kabel, mit RJ45-Buchse an beiden Enden), TQ EM420 Energy Meter und SG Ready Relais

1 Einrichten des IQ Energy Routers

- Standort:** Platzieren Sie den IQ Energy Router in der Nähe des Internet-Routers oder eines Switches, der mit dem Internet-Router verbunden ist.
- Netzwerkonnektivität:** Verbinden Sie ein Ende des CAT 6 Ethernet-Kabels mit dem IQ Energy Router und das andere Ende mit dem Ethernet-Anschluss Ihres Internet-Routers oder Switches.



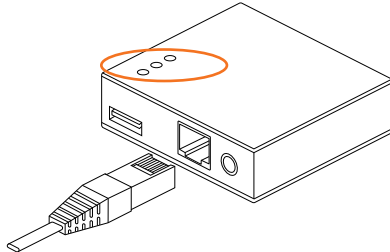
- Stromversorgung des IQ Energy Routers:** Schließen Sie den IQ Energy Router mit dem mitgelieferten DC-Netzteil an eine Steckdose an.



D) **Überwachung IQ Energy Router:** Lassen Sie den IQ Energy Router hochfahren. Dies kann einige Minuten dauern. Ein grünes Dauerlicht zeigt an, dass der IQ Energy Router bereit ist.

Beobachten Sie das LED-Muster des IQ Energy Router:

- Blinkt Grün: Der IQ Energy Router fährt hoch
- Durchgehend Grün: Normalbetrieb
- Schnell blinkend Rot: Der IQ Energy Router weist Störungen auf und versucht, die Verbindung zum Internet und zum LAN wiederherzustellen. Wenn das Problem weiterhin besteht, wenden Sie sich an den Kundendienst unter <https://enphase.com/contact/support>.



2 Einrichten des Energiezählers

Für die Installation benötigen Sie die folgenden Teile (nicht im Lieferumfang enthalten):

- **Leitungsschutzschalter:** Der Nennstrom hängt von der Leistung der Wärmepumpe ab. Lesen Sie das Datenblatt der Wärmepumpe, bevor Sie den Leitungsschutzschalter auswählen.
- **Elektrische Verkabelung:** Der Kabelquerschnitt hängt von der Leistung der Wärmepumpe ab (Kabel mit einem Querschnitt von mindestens 10 mm²). Lesen Sie das Datenblatt der Wärmepumpe, bevor Sie eine geeignete Verkabelung auswählen. Die Länge kann je nach Standortkonfiguration variieren, darf aber nicht weniger als 1 m betragen.
- **Ethernet-Kabel** zum Anschluss an den Internet-Router oder den Switch: IEEE 802.3 CAT 6 STP, geschirmtes verdrehtes Kabel (STP).

Installationsschritte

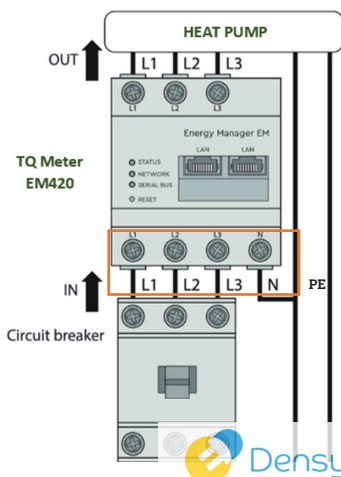
A) **Standort:** Der Energiezähler kann entweder in der Hauptverteilung installiert werden, wenn der Platz ausreicht, oder in einer separaten Unterverteilung, die sich näher am Standort der Wärmepumpe befindet.

✓ **HINWEIS:** Das Ethernet-Kabel des Internet-Routers oder Switches sollte bis zum Standort des Energy Meters reichen, um die Netzwerkkonnektivität sicherzustellen.

B) **Montage:** Der Energiezähler ist auf Hutschienen montierbar.

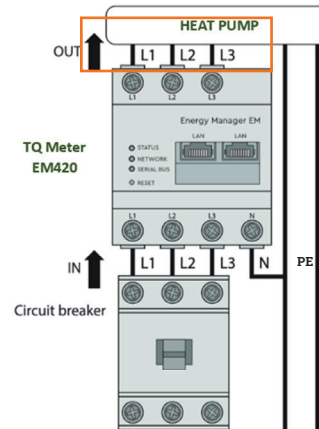
C) **Elektrische Anschlüsse:**

1. Einphasiger Anschluss: Verbinden Sie die vom Abgang des Leitungsschutzschalters kommende Zuleitung mit dem Eingang L1 des Energiezählers und den Neutralleiter mit dem Eingang N.
2. Dreiphasiger Anschluss: Verbinden Sie die vom Abgang des Leitungsschutzschalters kommenden Versorgungsleitungen mit den Eingängen L1, L2 und L3 des Energiezählers und den Neutralleiter mit dem Eingang N, wie in der folgenden Abbildung dargestellt:

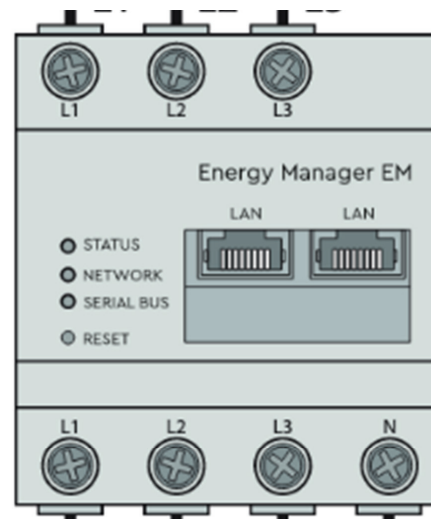


WARNUNG: Schalten Sie den Stromkreis aus, während Sie an den elektrischen Anschlüssen arbeiten. Vergewissern Sie sich, dass die vorgelagerten Sicherungen geöffnet sind und überprüfen Sie die Spannungsfreiheit mit einem Multimeter.

1. Einphasiger Anschluss: Verbinden Sie das vom Ausgang des Energiezählers kommende Versorgungskabel L1 und N mit dem Versorgungsanschluss L1 und N der Wärmepumpe.
2. Dreiphasiger Anschluss: Verbinden Sie die vom Ausgang des Energiezählers kommenden Versorgungsleitungen L1, L2, L3 und N mit den Versorgungsklemmen L1, L2, L3 und N der Wärmepumpe, wie in der folgenden Abbildung dargestellt:



D) **Netzwerkverbindung:** Stecken Sie das vom Internet-Router oder Switch kommende CAT 6-Ethernet-Kabel in einen der LAN-Anschlüsse des Energiezählers, wie in der folgenden Abbildung dargestellt:



Für das technische Datenblatt des Energiezählers, Richtlinien und Zertifizierungen klicken Sie auf [EM420](#) oder scannen Sie den folgenden QR-Code:



3 Einrichten des SG-Ready-Relais

Für die Installation benötigen Sie die folgenden Teile (nicht im Lieferumfang enthalten):

- Leitungsschutzschalter (LSS), B16 kann zum Schutz des SG Ready Relais verwendet werden
- Elektrische Verkabelung zur Stromversorgung des Relais (zweiadrig L/N 1,5 mm²)
- Elektrische Verkabelung zur Verbindung der potenzialfreien Relaiskontakte mit den Kontakten der SG Ready Wärmepumpen-Schnittstelle (4 Einzeladern mit je 0,75mm² Durchmesser)
- Ethernet-Kabel zum Anschluss an den Internet-Router oder Ethernet-Switch: IEEE 802.3 CAT 6 STP, geschirmtes verdritteltes Kabel (STP)

Installationsschritte

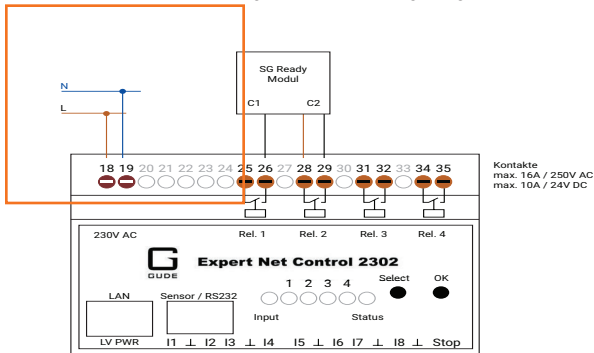
A) **Standort:** Das Relais kann in der Hauptverteilung installiert werden, wenn der Platz ausreicht, oder es kann in einer separaten Unterverteilung installiert werden, die näher am Standort der Wärmepumpe liegt.

✓ **HINWEIS:** Das Ethernet-Kabel vom Internet-Router oder Switch sollte am Installationsort des Relais zugänglich sein, um die Netzwerkkonnektivität sicherzustellen.

B) **Montage:** Das Relais kann auf einer Hutschiene montiert werden.

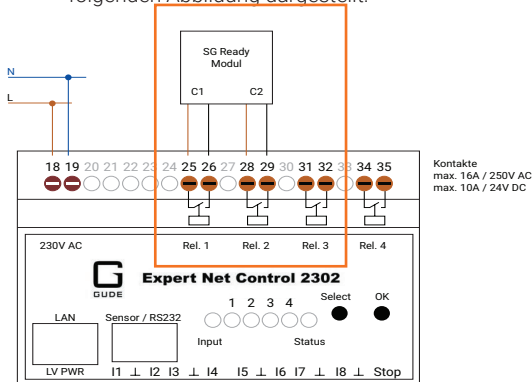
C) **Elektrische Anschlüsse:**

1. Verbinden Sie die vom Ausgang des Schutzschalters kommenden Versorgungsdrähte mit dem Eingang des Relais, wie in der folgenden Abbildung dargestellt:

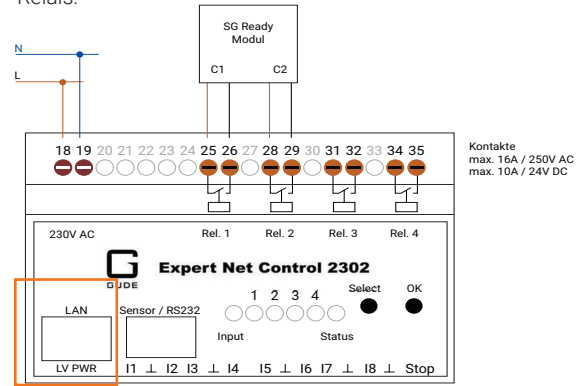


! WARNUNG: Schalten Sie den Stromkreis aus, während Sie an den elektrischen Anschlüssen arbeiten. Vergewissern Sie sich, dass die vorgelagerten Sicherungen geöffnet sind und überprüfen Sie die Spannungsfreiheit mit einem Multimeter.

2. Verdrachten Sie die potenzialfreien Kontakte (Rel 1 und Rel 2) mit den SG Ready-Kontakten an der Wärmepumpe wie in der folgenden Abbildung dargestellt.



C) **Netzwerkverbindung:** Stecken Sie das vom Internet-Router oder Switch kommende Ethernet-Kabel wie in der folgenden Abbildung gezeigt in den LAN-Anschluss des SG Ready Relais:



Für das technische Datenblatt, Richtlinien und Zertifizierungen von des SG Ready Relais klicken Sie auf [SG Ready Relais](#) oder scannen Sie den folgenden QR-Code:



4 Elektro-Auto-Ladegerät und/oder Wärmepumpe

Bevor Sie das Elektro-Auto Ladegerät und/oder die Wärmepumpe mit dem IQ Energy Router koppeln können, müssen Sie das unterstützte Elektro-Auto-Ladegerät für OCPP und/oder die Wärmepumpe für SG Ready konfigurieren. Für detaillierte Anweisungen scannen Sie den folgenden QR-Code oder klicken Sie auf:

Deutschland: <https://link.enphase.com/de-de/hem/documentation>






Schweiz: <https://link.enphase.com/fr-ch/hem/documentation>














SICHERHEIT

Sicherheits- und Hinweissymbole

	ACHTUNG: Dies weist auf eine gefährliche Situation hin, die, wenn sie nicht vermieden wird, zum Tod oder zu schweren Verletzungen führen wird.
	WARNUNG: Dies weist auf eine Situation hin, in der die Nichtbeachtung der Anweisungen ein Sicherheitsrisiko darstellen oder eine Fehlfunktion des Geräts verursachen kann. Handeln Sie äußerst vorsichtig und befolgen Sie die Anweisungen sorgfältig.
	HINWEIS: Hiermit werden Informationen angezeigt, die für den optimalen Betrieb des Systems besonders wichtig sind. Befolgen Sie die Anweisungen sorgfältig.

Sicherheitshinweise

	GEFAHR: Gefahr eines elektrischen Schlages. Es besteht Brandgefahr. Versuchen Sie nicht, den IQ Energy Router, das SG Ready Relay und den Energiezähler zu reparieren. Sie enthalten keine vom Betreiber zu wartenden Teile. Wenn Sie den IQ Energy Router, das SG Ready-Relais und den Energiezähler manipulieren oder demontieren, verfällt die Garantie. Wenn das Gerät ausfällt, wenden Sie sich an den Enphase-Kundendienst (https://enphase.com/contact/support), um Unterstützung oder Ersatzgeräte zu erhalten.
	GEFAHR: Gefahr eines elektrischen Schlages. Verwenden Sie IQ Energy Router, SG Ready Relais und Energiezähler ausschließlich in der vom Hersteller angegebenen Weise. Andernfalls kann dies zum Tod oder zu Verletzungen von Personen oder zu Geräteschaden führen.
	GEFAHR: Gefahr eines elektrischen Schlages. Es besteht Brandgefahr. Nur qualifiziertes Personal sollte Fehler beheben, den IQ Energy Router installieren oder Ersatzteile hinzufügen.
	GEFAHR: Gefahr eines elektrischen Schlages. Alle Quellen zu den zu wartenden Geräten müssen außerhalb des Geräts getrennt werden. Insbesondere kann das Speichersystem Leiter unter Spannung setzen. Daher müssen die Stromkreise des Speichersystems IMMER über einen Leistungsschalter isoliert oder getrennt werden, bevor Sie an einem Teil des Systems arbeiten.
	GEFAHR: Gefahr eines elektrischen Schlages. Beachten Sie, dass bei der Installation dieses Geräts die Gefahr eines Stromschlags besteht. Wenn Sie das SG Ready Relais und den Energiezähler anschließen, müssen Sie das Sub-Panel vor Beginn immer spannungsfrei schalten.
	GEFAHR: Gefahr eines elektrischen Schlages. Es besteht Brandgefahr. Verwenden Sie nur elektrische Systemkomponenten, die für den Einsatz in feuchter Umgebung zugelassen sind.
	GEFAHR: Gefahr eines elektrischen Schlages. Es besteht Brandgefahr. Vergewissern Sie sich, dass die gesamte Verkabelung korrekt ist und dass keine Drähte eingeklemmt oder beschädigt sind.
	GEFAHR: Gefahr eines elektrischen Schlages. Es besteht Brandgefahr. Arbeiten Sie nicht allein. Wenn Sie mit oder in der Nähe von elektrischen Geräten arbeiten, sollte jemand in Reichweite oder in Rufweite sein, um Ihnen zu Hilfe zu kommen. Legen Sie Ringe, Armbänder, Halsketten, Uhren usw. ab, wenn Sie mit Batterien, Photovoltaikmodulen oder anderen elektrischen Geräten arbeiten.
	WARNUNG: Bevor Sie den IQ Energy Router, das SG Ready Relais und den Energiezähler installieren oder verwenden, lesen Sie alle Anweisungen und Warnhinweise in der technischen Beschreibung und auf den Komponenten.

	HINWEIS: Führen Sie alle elektrischen Installationen in Übereinstimmung mit allen nationalen und lokalen elektrischen Normen durch.
	HINWEIS: Die Verwendung nicht zugelassener Befestigungselemente oder Zubehörteile kann zu Schäden oder Verletzungen führen.

Einhaltung der EU-Richtlinien

Dieses Produkt entspricht den folgenden EU-Richtlinien und kann in der Europäischen Union ohne Einschränkungen verwendet werden.

- Richtlinie 2011/65/EU zur Beschränkung der Verwendung bestimmter gefährlicher Stoffe in Elektro- und Elektronikgeräten
- Richtlinie 2014/53/EU über die Bereitstellung von Funkanlagen auf dem Markt (Funkanlagenrichtlinie)

Der vollständige Text der EU-Konformitätserklärung (DoC) ist unter der folgenden Internetadresse verfügbar:

Deutschland: <https://link.enphase.com/de-de/hem/documentation>



Schweiz: <https://link.enphase.com/fr-ch/hem/documentation>



Hersteller:

Centrica Hive Limited
Millstream
Maidenhead
Berkshire
SL4 5GD, UK

Importeur:

Enphase Energy NL B.V.,
Het Zuiderkruis 65,5215MV, 's-HERTOGENBOSCH,
THE NETHERLANDS,
PH: +31 73 3035859

Umweltschutz

ELEKTRONISCHES GERÄT: NICHT ENTSORGEN. Elektroschrott sollte nicht mit dem Hausmüll entsorgt werden. Eine sachgemäße Entsorgung ist erforderlich. Informieren Sie sich über die örtlichen Normen für die Entsorgung.



Revisionsverlauf

REVISION	DATUM	BESCHREIBUNG
140-00286-02	Mai 2023	Erstveröffentlichung
Vorherige Versionen		

© 2023 Enphase Energy. Alle Rechte vorbehalten. Enphase, die e- und CC-Logos, IQ und bestimmte andere unter <https://enphase.com/trademark-usage-guidelines> sind Marken von Enphase Energy, Inc. in den USA und anderen Ländern. Änderungen vorbehalten.