

# IQ8 Series Microinverters

Die leistungsstarken IQ8 Series Microinverters sind für die neueste Generation von PV-Modulen mit hoher Leistung geeignet. Der IQ8 Series Microinverters verfügt über die höchsten Energieerzeugungs- und Zuverlässigkeitsstandards in der Branche und erfüllt mit seiner rapid shutdown funktion die höchsten Sicherheitsstandards. Das Herzstück des halbleiterbasierten Mikroinverters ist unser firmeneigener, anwendungsspezifischer integrierter Schaltkreis (ASIC), der den Betrieb des Mikroinverters im netzgeführten Modus ermöglicht.

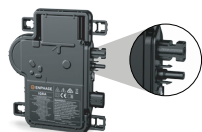


## IQ Gateway

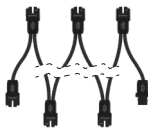
Als Teil des Enphase Energy System lassen sich die IQ8 Series Microinverters mit der IQ Battery, dem IQ Gateway und der Überwachungs- und Analysesoftware Enphase App integrieren.



**IQ Relay einphasigem und mehrphasigem** Erzeugungs- und Speicherstromkreis, integrierte NS-Schutzvorrichtung mit PLC-Phasenkoppler (mehrphasigem) und Gleichstromseipeüberwachung.\*



**IQ8 Series mit integrierten MC4-Anschlüssen**  
Schließen Sie PV-Module schnell und einfach an die IQ8 Series Microinverters an, die über integrierte MC4-Anschlüsse verfügt.



**IQ Cabling**  
Microinverter schnell und sicher installieren mit IQ Cabling. Mit mehrphasigem IQ Cabling, wird die installierte Leistung automatisch gleichmäßig auf alle drei Phasen verteilt.



Die IQ8 Series Microinverters setzt neue Maßstäbe für die Zuverlässigkeit mit mehr als 1 Million Stunden kumulierter Einschalttests und ermöglicht eine branchenführende begrenzte Garantie von bis zu 25 Jahren.\*\*

\*IQ Relay ist nicht in allen Ländern erforderlich. Prüfen Sie die örtlichen Netzanschlussbedingungen, um dies zu bestätigen.  
\*\*Die 25-Jahres-Garantie gilt, sofern ein mit dem Internet verbundenes IQ Gateway installiert ist.

## Kompatibel mit PV-Modulen der neuesten Generation mit hoher Leistung

- Unterstützt die neuesten Hochstrom-PV-Module
- Die IQ8-Produktpalette unterstützt alle gängigen PV-Modulleistungen und Zellarchitekturen

## Einfache Installation und Inbetriebnahme

- Leicht und kompakt mit integrierten Stäubli MC4-Anschlüssen für eine einfache Installation
- Schnelle Installation mit einfacher Wechselstromverkabelung
- Neue integrierte Schaltkreistechnologie ermöglicht schnellere Firmware-Upgrades

## Hohe Energieerzeugung, Zuverlässigkeit und Sicherheit

- Mehr als 1 Million Einschaltstunden bei Zuverlässigkeitstests
- Die patentierte Burst-Mode-Technologie sorgt für eine erhöhte Energieproduktion
- Niederspannungs-Gleichstrom und rapid shutdown für die ultimative Brandsicherheit

### Hinweis:

- (i) Für die Inbetriebnahme von IQ8 Series Microinverter-Systemen ist die Enphase Installer App Version 3.29.0 oder höher erforderlich.
- (ii) IQ8 Series Microinverters dürfen nicht mit früheren Generationen von Enphase-Microinvertern (IQ7 Series, IQ6 Series usw.) auf demselben IQ Gateway kombiniert werden.

# IQ8 Series Microinverters

EINGANGSSPEZIFIKATIONEN (DC)		EINHEITEN	IQ8MC-72-M-INT	IQ8AC-72-M-INT	IQ8HC-72-M-INT
Standardmäßige Modulkompatibilität			54 Zellen / 108 Halbzellen, 60 Zellen / 120 Halbzellen, 66 Zellen / 132 Halbzellen, 72 Zellen / 144 Halbzellen Kein vorgeschriebenes Gleichstrom-Wechselstrom-Verhältnis und maximale Eingangsleistung. Module können gepaart werden, solange die maximale Eingangsspannung und der maximale Eingangsstrom des Inverters bei der niedrigsten und höchsten Temperatur nicht überschritten werden. Siehe den Kompatibilitätsrechner unter <a href="https://enphase.com/de-de/installers/microinverters/calculator">https://enphase.com/de-de/installers/microinverters/calculator</a> .		
Min. / Max. Eingangsspannung	$U_{dcmin} / U_{dcmax}$	V	18 / 60		
Start-Eingangsspannung	$U_{dcstart}$	V	22		
Bemessungseingangsspannung	$U_{dc,r}$	V	35,0	36,5	37,0
Min. / Max. MPP-Spannung	$U_{mppmin} / U_{mppmax}$	V	25 / 45	28 / 45	29,5 / 45
Min. / Max. Betriebsspannung	$U_{opmin} / U_{opmax}$	V	18 / 49		
Max. Eingangsstrom	$I_{dcmax}$	A	14		
Max. Kurzschluss-Eingangsgleichstrom	$I_{scmax}$	A	25		
Max. Eingangsleistung <sup>1</sup>	$P_{dcmax}$	W	480	530	560
AUSGANGSSPEZIFIKATIONEN (AC)		EINHEITEN	IQ8MC-72-M-INT	IQ8AC-72-M-INT	IQ8HC-72-M-INT
Max. Scheinleistung	$S_{ac,max}$	VA	330	366	384
Bemessungsleistung	$P_{ac,r}$	W	325	360	380
Bemessungsnetzspannung	$U_{acnom}$	V	230		
Min. / Max. Ausgangsspannung	$U_{acmin} / U_{acmax}$	V	184 / 276		
Max. Ausgangsstrom	$I_{acmax}$	A	1,43	1,59	1,67
Bemessungsfrequenz	$f_{nom}$	Hz	50		
Min. / Max. Netzfrequenz	$f_{min} / f_{max}$	Hz	45 / 55		
Max. Wechselrichter Anzahl pro ein- / mehrphasigem 20 A abgesicherten Stromkreis	16 A / $I_{acmax}$		11 (L+N) / 33 (3L+N)	10 (L+N) / 30 (3L+N)	9 (L+N) / 27 (3L+N)
Max. Wechselrichter Anzahl pro ein- / mehrphasigem IQ Cabling Stück			8 (L+N) / 18 (3L+N)	8 (L+N) / 18 (3L+N)	8 (L+N) / 18 (3L+N)
Schutzklasse (alle Anschlüsse)			II		
Gesamt-Oberschwingungsverzerrung		%	< 5		
Leistungsfaktoreinstellung			1,0		
Leistungsfaktorbereich	$\cos(\phi)$		0,8 voreilend - 0,8 nacheilend		
Max. Wirkungsgrad	$\eta_{max}$	%	97,5	97,3	97,4
Europ. Wirkungsgrad	$\eta_{EU}$	%	96,7	96,6	96,8
Wechselrichtertopologie			Isoliert (HF-Transformator)		
Verlustleistung im Nachtbetrieb		mW	50		
MECHANISCHE DATEN			IQ8MC-72-M-INT	IQ8AC-72-M-INT	IQ8HC-72-M-INT
Temperaturbereich der Umgebungsluft			-40 °C to +65 °C (-40 °F to +149 °F)		
Bereich für relative Luftfeuchtigkeit			4 % bis 100 % (kondensierend)		
Überspannungsklasse AC-Anschluss			III		

(1) Die Kopplung von PV-Modulen mit einer Leistung oberhalb des Grenzwertes kann zu zusätzlichen Abschneideverlusten führen. Siehe den Kompatibilitätsrechner unter <https://enphase.com/de-de/installers/microinverters/calculator>.



MECHANISCHE DATEN

IQ8MC-72-M-INT

IQ8AC-72-M-INT

IQ8HC-72-M-INT

Anzahl der DC-Eingangsanschlüsse (Paare) pro individuellem MPP-Tracker

1

AC-Steckverbinder

IQ Cabling (Kabel und Zubehör siehe separates Datenblatt)

DC-Steckverbinder

Stäubli MC4

Abmessungen (H x B x T)

212 mm (8,3") x 175 mm (6,9") x 30,2 mm (1,2") (ohne Montagebügel)

Gewicht (mit Montageplatte)

1,1 kg (2,4 lbs)

Kühlung

Natürliche Konvektion – keine Lüfter

Gehäuse

Doppelt isoliertes, korrosionsbeständiges Polymer-Gehäuse der Klasse II

IP-Schutzart

Außenanwendungen – IP67

Höhe der Installation über dem Meerespiegel

< 2600 m. Ü. M.

Brennwert

37,5 MJ / Wechselrichter

STANDARDS

IQ8MC-72-M-INT

IQ8AC-72-M-INT

IQ8HC-72-M-INT

Netzkonformität (mit IQ Relay)

VDE-AR-N 4105:2018, TOR Erzeuger Typ A

Sicherheit

EN IEC 62109-1, EN IEC 62109-2

EMC

EN IEC 61000-3-2, 61000-3-3, 61000-6-2, 61000-6-3, EN IEC 50065-1, 50065-2-1, EN55011<sup>2</sup>

Produktkennzeichnungen

CE

Erweiterte Netzfunktionen<sup>3</sup>

Dynamische Wirkleistungsbegrenzung, Symmetrieeinrichtung, Phasenausfallerkennung, Blindleistungsverhalten Q (U), cos(phi) (P), cos(phi)

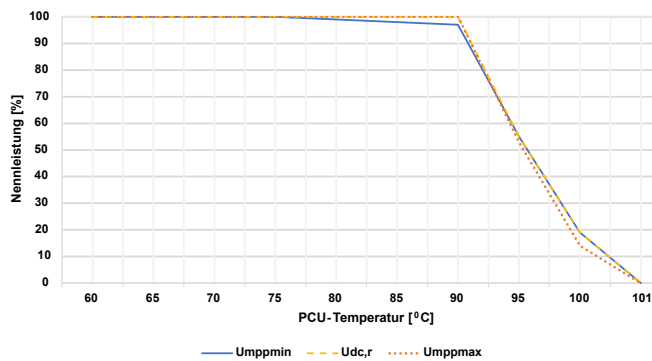
Mikro-Wechselrichter-Kommunikation

Powerline-Kommunikation 110 – 120 kHz (Klasse B), Schmalband 200 Hz

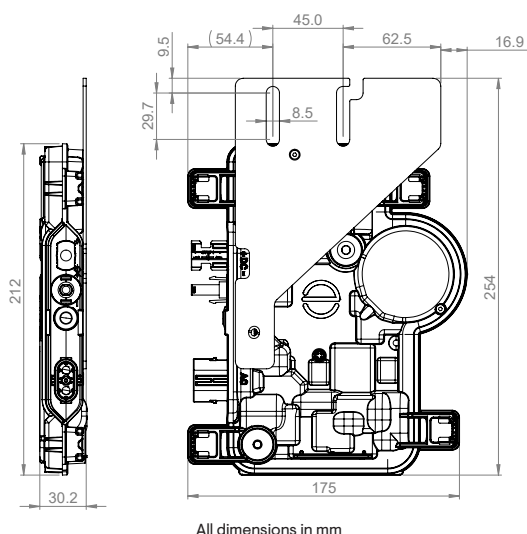
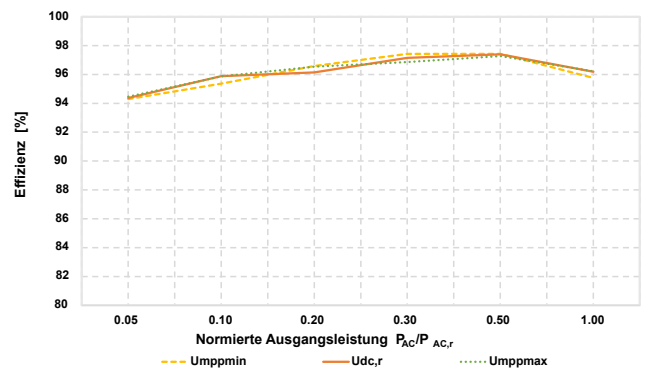
(2) Bei STC im MPP-Bereich.

(3) Einige dieser Funktionen erfordern die Installation von IQ Gateway Metered mit Stromwandlern und / oder IQ Relay.

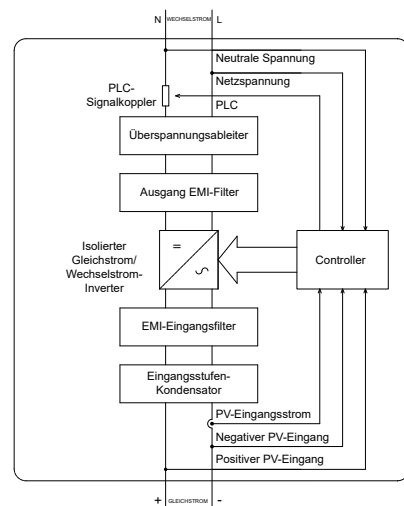
IQ8 Series Microinverters Nennleistung vs. PCU Temperatur



IQ8 Series Microinverters Effizienzkurve



Enphase IQ8 Series Microinverters



Zusammgebaut in China, Indien oder Romania.

Hersteller: Enphase Energy Inc., 47281 Bayside Pkwy, Fremont, CA 94538, Vereinigte Staaten von Amerika, Tel: +1 707-763-4784

Importeur: Enphase Energy NL B.V., De Zinderkruis 65, 5215MV, s-Hertogenbosch, Die Niederlande, Tel: +31 73 3035859



Wir liefern. Sie bauen. Den Rest macht die Sonne. | Diese Daten stehen bereit auf [www.densys-pv5.de](http://www.densys-pv5.de)

# Revisionsverlauf

REVISION	DATUM	BESCHREIBUNG
DSH-00060-1.0	Mai 2023	Erstveröffentlichung
Vorherige Versionen		