

Installieren des IQ8 Series Microinverters mit integrierten MC4-Steckverbindern

Lesen und befolgen Sie zur Installation des Enphase IQ8 Series Microinverters alle Warnungen und Anweisungen in dieser Anleitung sowie im *Installations- und Bedienungs-* *handbuch zu den Enphase IQ8 Series Microinverters* unter: <https://enphase.com/de-de/installers/resources/documentation>. Die Sicherheitshinweise finden Sie auf der Rückseite dieser Anleitung.

WICHTIG: Enphase IQ8 Series Microinverters enthalten in den bulkhead integrierte AC- und DC-Steckverbinder. An den AC-Steckverbinder kann ein IQ Cable oder ein vor Ort verdrahtbarer Steckverbinder angeschlossen werden. Der Gleichstromanschluss wurde vom TÜV auf Steckkompatibilität mit MC4-Steckverbindern von Stäubli bewertet. Die Modelle dieser Steckverbinder sind „PV-KST4/...-UR, PV-KBT4/...-UR, PV-KBT4-EVO2/...-UR und PV-KST4-EVO2/...-UR“. Der DC-Anschluss des Wechselrichters muss mit MC4-Steckverbindern von Stäubli verbunden werden.

Der Mikrowechselrichter ist nach Klasse II doppelt isoliert und verfügt über einen Erdschlussschutz. Ein Erdschlussschutz ist nur bei PV-Modulen mit DC-Kabeln mit der Kennzeichnung „PV Wire“ bzw. „PV Cable“ gegeben. Informationen zu den Erdungsanforderungen von PV-Arrays und Gestellen finden Sie in den örtlichen Elektrovorschriften und -normen.

Für den IQ8 Series Microinverters wird das IQ Cable benötigt. Die Leistung der IQ8 Series Microinverters muss mit einem IQ Gateway überwacht werden.

HINWEIS: 1) Nachdem Sie sich über die Enphase Installer App bei Ihrem Enphase Konto angemeldet haben, scannen Sie die Seriennummern des Mikrowechselrichters (Standard: 1D-Barcode) und stellen eine Verbindung zum IQ Gateway her, um den Fortschritt der Systeminstallation zu verfolgen. Stellen Sie sicher, dass Sie die neueste Version der Enphase Installer App 3.29 (3.29.0 und höher) verwenden.

2) Der Installateur muss das Herstellungsdatum der Produkte überprüfen, um sicherzustellen, dass das Installationsdatum innerhalb eines Jahres nach dem Herstellungsdatum der Produkte liegt. Wenden Sie sich an Ihren Händler vor Ort, um den Datumscode zu überprüfen.

VORBEREITUNG

- A) Laden Sie die Enphase Installer App herunter und öffnen Sie diese, um sich bei Ihrem Enphase Installer Portal anzumelden. Scannen Sie mit dieser App die Seriennummern des Mikrowechselrichters (Standard: 1D-Barcode) und stellen Sie eine Verbindung zum IQ Gateway her, um den Fortschritt der Systeminstallation zu verfolgen. Zum Herunterladen der App gehen Sie zu <https://enphase.com/de-de/installers/apps> oder scannen Sie den QR-Code:



Android iOS

- B) Die Kompatibilität der PV-Module können Sie anhand der folgenden Tabelle prüfen: Die steckbaren Modelle der MC4-Steckverbinder von Stäubli finden Sie unter diesem Link: <https://enphase.com/en-gb/support/staubli-mc4>

Modell	DC-Steckverbinder	Anzahl der Zellen pro PV-Modul*
IQ8MC-72-M-INT**	Stäubli MC4	Paarweise mit 54 Zellen/108 Halbzellen, 60 Zellen/120 Halbzellen, 66 Zellen/132 Halbzellen oder 72 Zellen/144 Halbzellen
IQ8AC-72-M-INT***		
IQ8HC-72-M-INT		

* Die IQ8 Series Microinverters sind mit bifazialen PV-Modulen kompatibel, wenn die temperaturangepassten elektrischen Parameter (maximale Leistung, Spannung und Strom) der Module unter Berücksichtigung der elektrischen Parameter einschließlich des bifazialen Gewinns innerhalb des zulässigen Bereichs der Eingangsparameter des Mikrowechselrichters liegen. Befolgen Sie bei der Bewertung der Betrag des bifazialen Gewinns die Empfehlungen der Modulhersteller.
 ** IQ8MC ist für Australien, Neuseeland und Indien nicht verfügbar.
 *** IQ8AC ist für Indien nicht verfügbar.

- C) Neben den PV-Modulen, den Gerüsten und den Enphase Mikrowechselrichtern benötigen Sie die folgenden Enphase Artikel:
- Ein IQ Gateway (Modell ENV-S-EM-230 oder ENV-S-WM-230 oder ENV-S-WB-230) ist zur Überwachung der Solarerzeugung erforderlich und um ein Netzprofil an die Mikrowechselrichter weiterzuleiten.
 - Enphase IQ Relay, einphasig (Q-RELAY-1P-INT) oder Enphase IQ Relay, mehrphasig (Q-RELAY-3P-INT). Für das Land Italien verwenden Sie IQ Relay (Q-Relay-2-3P-ITA) sowohl für einphasige als auch für mehrphasige Anwendungen.
 - Das mehrphasige IQ Relay bietet auch eine Phasenkopplung, damit Mikrowech-

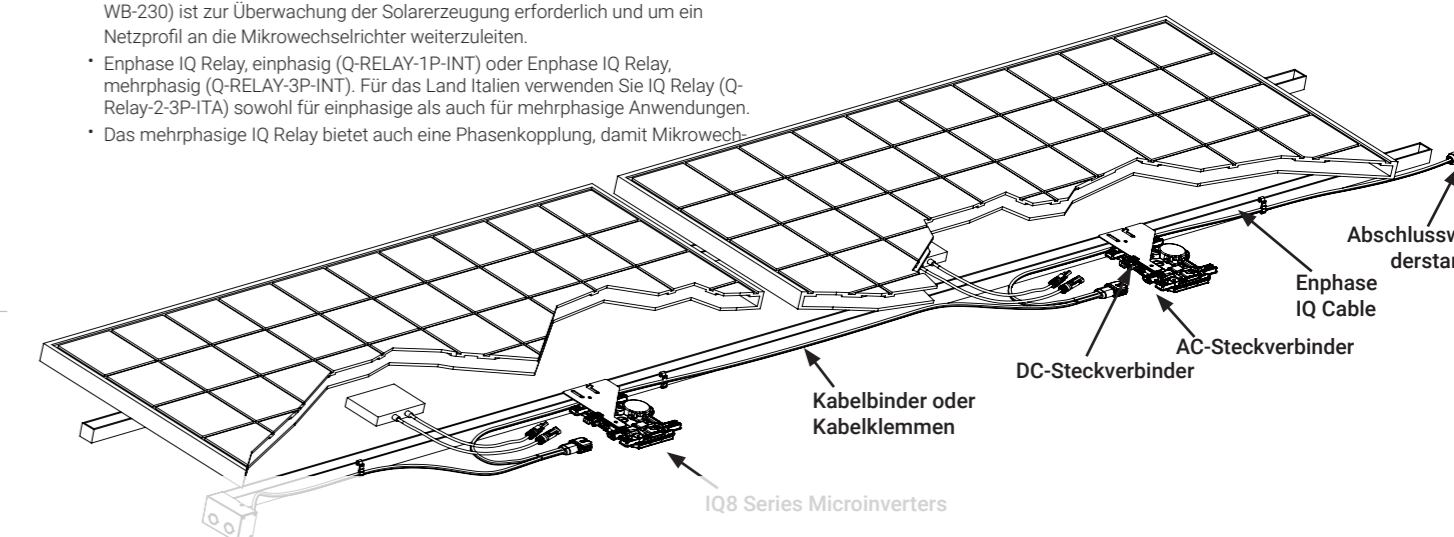
selrichter auf allen Phasen mit dem IQ Gateway kommunizieren können. Verwenden Sie einen Phasenkoppler (LPC-01) für ein Mehrphasensystem zur Phasenkopplung, wenn das IQ Relay nicht im Mehrphasensystem installiert ist.

HINWEIS: Nur in Deutschland, Bei Anlagen mit mehr als 30 kVA muss in der Anlage ein handelsübliches zentrales Schutzrelais gemäß DIN VDE V 0124-100 verbaut werden.

- IQ RAW Cable (einphasig: Q-25-RAW-300), (mehrphasig: Q-25-RAW-3P-300)
- Kabelbinder oder Kabelklemmen (ET-CLIP-100 – funktioniert sowohl mit mehrphasigem als auch mit einphasigem Kabel)
- IQ Sealing Caps (Q-SEAL-10) für alle nicht genutzten Steckverbinder am IQ Cable
- IQ Terminator (Q-TERM-R-10 für einphasig oder Q-TERM-3P-10 für mehrphasig): normalerweise sind pro Abzweigung 1 Kabelabschluss (Endeinspeisung für die Abzweigung) bzw. 2 Kabelabschlüsse (Zentraleinspeisung für die Abzweigung) pro Abzweigung erforderlich.
- IQ Disconnect Tool (Q-DISC-3P-10)
- IQ Cable, ein- oder mehrphasig:

Kabelmodell	Steckverbinder-abstand*	Ausrichtung der PV-Module	Steckverbinder pro Karton
Einphasig			
Q-25-10-240	1,3 m	Hochformat (alle)	240
Q-25-17-240	2,0 m	Horizontal (60 Zellen)	240
Q-25-20-200	2,3 m	Horizontal (72 Zellen)	200
Mehrphasig			
Q-25-10-3P-200	1,3 m	Hochformat (alle)	200
Q-25-17-3P-160	2,0 m	Horizontal (60 Zellen)	160
Q-25-20-3P-160	2,3 m	Horizontal (72 Zellen)	160

* Kabel kann maximal 30 cm durchhängen.



INSTALLATIONSPLAN Zu Blatt: _____

Modulgruppe: Azimut Neigung: Blatt ____ / ____	Kunde:						Installateur:	N S O W
	1	2	3	4	5	6	7	
A								
B								
C								
D								
E								
F								
G								
H								
I								
J								

Zu Blatt: IQ Gateway-Seriennummer auf dem Etikett: _____

INSTALLATIONSPLAN

Zu Blatt: _____

Einhaltung der EU-Richtlinien

Dieses Produkt entspricht den folgenden EU-Richtlinien und kann in der Europäischen Union ohne Einschränkungen verwendet werden.

- Elektromagnetische Verträglichkeit (EMV) Richtlinie 2014/30/EU
- Niederspannungsrichtlinie 2014/35/EU
- Restriction of Hazardous Substances (RoHS) RoHS-Richtlinie 2011/65/EU

Der vollständige Text der EU-Konformitätserklärung (DoC) ist unter der folgenden Internetadresse verfügbar: <https://enphase.com/de-de/installers/resources/documentation>

Manufacturer:
Enphase Energy Inc., 47281 Bayside Pkwy., FREMONT, CA, 94538, UNITED STATES of AMERICA, PH: +1 (707) 763-4784

Importer:
Enphase Energy NL B.V., Her Zuidoostdijk 5215MV, 'SHERIDGENBOSCH' 3416 NH, THE NETHERLANDS, PH: +31 73 3035859



Wir liefern. Sie bauen. Den Rest macht die Sonne.

Diese Daten stehen bereit auf www.densys-pv5.de

© 2023 Enphase Energy. Alle Rechte vorbehalten. Enphase, das „e“-Logo und die CC-Logos, IQ sowie bestimmte andere unter <https://enphase.com/trademark-usage-guidelines> aufgeführte Marken sind Marken von Enphase Energy, Inc. in den USA und anderen Ländern. Änderungen der Daten sind vorbehalten.
 Rev05/05-17-2023.

D) Darüber hinaus benötigen Sie Folgendes:

- AC-Verteilerkasten oder AC-Trennschalter.
- Werkzeug: Schraubendreher, Seitenschneider, Voltmeter, Drehmomentschlüssel, Steckschlüssel und Knarre für Montagearbeiten
- Verwenden Sie die Crimpzange Multi-Contact PV-CZM-18100, -19100 oder -22100 für den einphasigen, vor Ort verdrahtbaren Steckverbinder.
- Schraubendreher mit einer Schlitzbreite von 4 mm bis 3,2 mm (1/8") (empfohlenes Werkzeug zum Festziehen der Schraube am Kontaktträger und zum Trennen des mehrphasigen, vor Ort verdrahtbaren Steckverbinders).
- Optional: IQ Field Wireable Connectors (Q-CONN-R-10M und Q-CONN-R-10F für einphasiges IQ Cable **oder** Q-CONN-3P-10M und Q-CONN-3P-10F für mehrphasiges IQ Cable).

E) Schützen Sie Ihr System mit Vorrichtungen zum Schutz vor Blitzschlag und Stromstößen.

F) Planen Sie Ihre AC-Stromkreise, sodass sie die folgenden Mengenbegrenzungen von Mikrowechselrichtern pro Stromkreis nicht übersteigen.

Schutzschalter	Maximale* Anzahl an IQ8 Series Microinverters pro AC-Abzweigung		
	IQ8MC**	IQ8AC****	IQ8HC
20A Einphasig	11	10	9
20A Mehrphasig	33 (11 pro Phase)	30 (10 pro Phase)	27 (9 pro Phase)
25A Mehrphasig**	39 (13 pro Phase)	36 (12 pro Phase)	36(12 pro Phase)

* Beachten Sie die örtlichen Vorschriften bezüglich der Auslegung der Überstromschutzvorrichtung und zur Bestimmung der Anzahl an Mikrowechselrichtern pro Abzweigung in Ihrer Umgebung.

** Diese Schutzschalteroption ist in Europa nicht verfügbar

*** IQ8MC ist für Australien, Neuseeland und Indien nicht verfügbar.

**** IQ8AC ist für Indien nicht verfügbar.

G) Achten Sie bei der AC-Verkabelung darauf, dass Sie für den zu erwartenden Spannungsabfall ausreicht. Wählen Sie die richtige Leitergröße basierend auf dem Abstand vom letzten Mikrowechselrichter im Schaltkreis zum Schutzschalter in der Elektro-Unterverteilung/AC-Schaltanlage.

Bewährte Vorgehensweise: Zentrieren Sie die Abzweigung, um den Spannungsabfall zu minimieren.

INSTALLATION

1 IQ Cable verlegen

- Planen Sie die einzelnen Kabelabschnitte so, dass sich die Steckverbinder am IQ Cable auf der Höhe der einzelnen PV-Module befinden. Sehen Sie zusätzliche Länge für Durchhängen, Kabelbiegungen und mögliche Hindernisse vor.
- Markieren Sie die ungefähre Mitte der einzelnen PV-Module am PV-Gerät.
- Skizzieren Sie die Verkabelung entlang des installierten Gerüsts für die AC-Abzweigung.
- Schneiden Sie die einzelnen Kabelabschnitte auf Ihre Planungsanforderungen zu.



WARNUNG: Beim Wechsel zwischen den Reihen muss das Kabel an der Schiene gesichert werden, damit Kabel und Steckverbinder nicht beschädigt werden. Ziehen Sie die Anschlüsse am Mikrowechselrichter nicht, wenn sie unter Spannung sind.

2 Verteilerkasten/AC-Trennschalter positionieren

A) Überprüfen Sie, ob die Wechselspannung (AC) im zulässigen Bereich liegt.

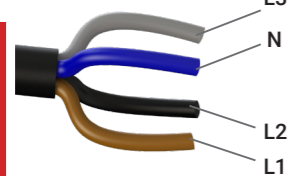
Mikrowechselrichter-Modelle:	Einphasige Stromversorgung	
	L1 zu N	L1 bis 276 VAC*
IQ8MC-72-M-INT	184 bis 276 VAC*	
IQ8AC-72-M-INT	319 bis 478 VAC*	
IQ8HC-72-M-INT	L1, L2, L3 zu N	184 bis 276 VAC*

* Der Nennspannungsbereich kann über den Nennwert hinaus erweitert werden, wenn dies vom Energieversorger gefordert wird.

- Installieren Sie einen Verteilerkasten/AC-Trennschalter an einem geeigneten Ort.
- Stellen Sie eine AC-Verbindung vom Verteilerkasten/AC-Trennschalter zurück zum Stromnetzanschluss her. Ausrüstung und Ausführung müssen den lokalen gesetzlichen Vorschriften entsprechen.
- Stellen Sie sicher, dass bei dreiphasigen Installationen die Kabel-Farbcodes der IQ Cable korrekt zusammengeführt sind: L1-Braun, L2-Schwarz, L3-Grau, N-Blau.



WARNUNG: Der blaue Leiter des IQ Cable sollte nur für den neutralen Anschluss verwendet werden. Ein falsches Ende kann angeschlossene Mikrowechselrichter irreparabel beschädigen.



3 Mikrowechselrichter anbringen

- Die Mikrowechselrichter können unter den Modulen entweder in horizontaler oder vertikaler Ausrichtung zum Modul montiert werden und müssen zwingend vor direktem Regen, direkter UV-Strahlung und anderen schädlichen Witterungseinflüssen geschützt werden. Die erforderlichen Abstände bei der vertikalen Montage entnehmen Sie bitte der nachfolgenden Abbildung.
- Montieren Sie den Mikrowechselrichter horizontal mit der Halterungsseite nach oben oder in vertikaler Ausrichtung. Platzieren Sie ihn immer unter dem PV-Modul, um ihn vor Regen, Sonne und anderen Witterungseinflüssen zu schützen. Lassen Sie zwischen dem Dach und dem Mikrowechselrichter einen Mindestabstand von 1,9 cm (0,75 Zoll). Lassen Sie zudem 1,3 cm (0,5 Zoll) Abstand zwischen der Unterseite des PV-Moduls und der Oberseite des Mikrowechselrichters.

Halten Sie bei vertikaler Montage außerdem einen Abstand von mindestens 300 mm (12 Zoll) zu den Kanten des PV-Moduls ein, um den Mikrowechselrichter vor Regen, UV-Strahlung und anderen Witterungseinflüssen zu schützen.



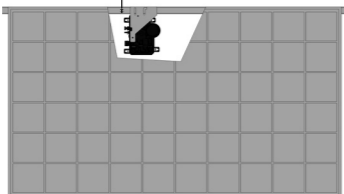
WARNUNG: Installieren Sie den Mikrowechselrichter unter dem PV-Modul, um ihn vor Regen, UV-Licht und anderen Wettereinflüssen zu schützen. Bringen Sie den Mikrowechselrichter nicht falsch herum an.

C) Ziehen Sie die Montagebefestigungen wie folgt fest. Ziehen Sie die Befestigungen nicht zu fest an.

- 6-mm-Befestigungsteile: 5 N m
- 8-mm-Befestigungsteile: 9 N m
- Orientieren Sie sich bei Verwendung anderer Befestigungsteile an den vom Hersteller empfohlenen Drehmomentwerten

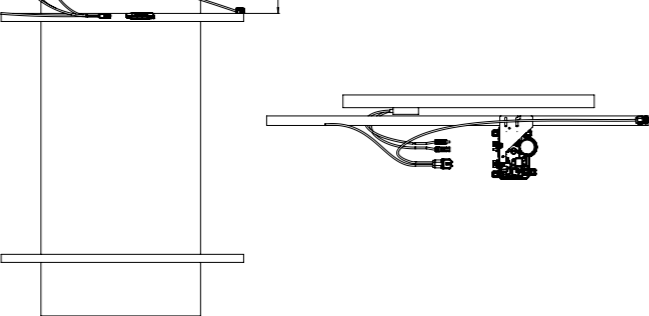
Horizontale Montage:

> 38 mm



Vertikale Montage:

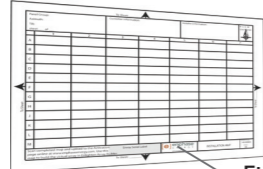
> 300 mm



4 Installationsplan erstellen

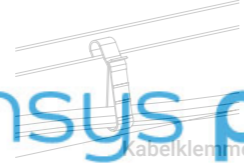
Erstellen Sie einen Installationsplan auf Papier, um die Seriennummern und Positionen der Mikrowechselrichter im Array zu erfassen.

- Ziehen Sie das Etikett mit der Seriennummer von jedem Mikrowechselrichter ab und kleben Sie es im Installationsplan an die entsprechende Stelle.
- Lösen Sie das Etikett vom IQ Gateway, und bringen Sie es auf dem Installationsplan an.
- Bewahren Sie immer eine Kopie des Installationsplans für Ihre Unterlagen auf.



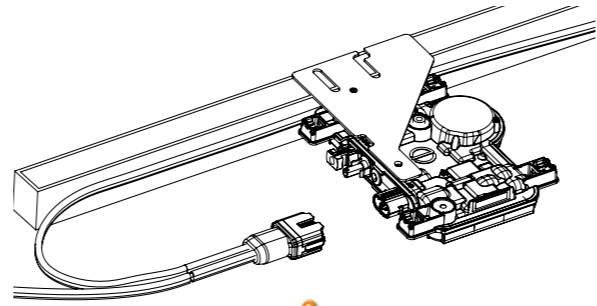
Etiketten mit Seriennummer aufkleben

- Bringen Sie die Kabel mit Hilfe von Kabelklammern oder -bändern am Gerüst an. Befestigen Sie das Kabel mindestens alle 30 cm.
- Fixieren Sie das überlappende Kabel mit einem Schlaufenanker, um das Risiko von Berührung zu vermeiden. Die Schlaufen müssen einen Durchmesser von mindestens 12 cm aufweisen.



6 Mikrowechselrichter anschließen

- Schließen Sie den Mikrowechselrichter an. Achten Sie beim Einrasten der Steckverbinder auf das Klickgeräusch.
- Versehen Sie alle nicht genutzten Anschlüsse am IQ Cable mit Dichtungskappen. Achten Sie beim Einrasten der Dichtungskappen auf das Klickgeräusch.



WARNUNG: Bringen Sie auf alle nicht verwendeten AC-Steckverbindern Verschlusskappen an, da an diesen Verbindern sonst Strom anliegt, sobald das System mit Strom versorgt wird. Verschlusskappen sind zum Schutz vor eindringender Feuchtigkeit erforderlich.

Zum Entfernen einer Verschlusskappe oder eines AC-Steckverbinders benötigen Sie das IQ Disconnect Tool.



7 Nicht verwendetes Ende des Kabels mit einem Abschlusswiderstand versehen

Einphasiges IQ Cable	Mehrphasiges IQ Cable
<p>A) Entfernen Sie 13 mm des Kabelmantels von den Leitern. Verwenden Sie die Öse am Abschluss-Hauptteil als Maßstab.</p>	<p>A) Entfernen Sie 20 mm des Kabelmantels von den Leitern.</p>
<p>B) Schieben Sie die Sechskantmutter auf das Kabel. Die Tülle im Abschluss-Hauptteil darf nicht verschoben werden.</p>	<p>B) Schieben Sie die Sechskantmutter auf das Kabel. Die Tülle im Abschluss-Hauptteil darf nicht verschoben werden.</p>
<p>C) Schieben Sie das Kabel so in das Abschluss-Hauptteil, dass sich beide Adern auf der jeweils gegenüberliegenden Seite der internen Trennung befinden.</p>	<p>C) Schieben Sie das Kabel so in das Abschluss-Hauptteil, dass sich die vier Adern auf den separaten Seiten der internen Trennung befinden.</p>
<p>D) Drehen Sie die Schraube oben im Abschluss mit einem Schraubendreher fest. Fixieren Sie das Abschluss-Hauptteil mit dem Schraubendreher, und drehen Sie nur die Sechskantmutter, damit die Aderenden sich weiterhin nicht berühren. Ziehen Sie die Mutter mit einem Anzugsmoment von 7,0 N m fest.</p>	<p>D) Biegen Sie die Drähte nach unten in die Vertiefungen im Abschluss-Hauptteil und kürzen Sie sie falls notwendig. Platzieren Sie die Kappe über dem Abschluss-Hauptteil. Drehen Sie die Schraube oben im Abschluss mit einem Schraubendreher fest. Drehen Sie die Sechskantmutter mit Ihrer Hand oder einem Schraubenschlüssel, bis der Verriegelungsmechanismus auf den Sockel trifft. Ziehen Sie die Befestigungen nicht zu fest an.</p>
<p>E) Befestigen Sie das Kabel mit Kabelbinder oder einer Kabelklemme am PV-Gerüst, damit Kabel und Abschluss das Dach nicht berühren.</p>	<p>E) Befestigen Sie das Kabel mit Kabelbinder oder einer Kabelklemme am PV-Gerüst, damit Kabel und Abschluss das Dach nicht berühren.</p>

8 Vollständige Installation des Verteilerkastens/AC-Trennschalters



WARNUNG: Um irreversible Schäden an dem System zu verhindern, überprüfen Sie die Farbcodes an den Verbindungen, bevor Sie die Stromversorgung des AC einschalten. Bei Zuwiderhandlung verfällt die Garantie.

- Schließen Sie das IQ Cable an den Verteilerkasten/AC-Trennschalter an.
- Für das IQ Cable gelten die folgenden Farbcodes:

Einphasig	Mehrphasig
Braun – L1	Braun – L1
Blau – N	Schwarz – L2
	Grau – L3
	Blau – N

HINWEIS: Das IQ Cable rotiert intern L1, L2 und L3 für eine symmetrische 400-Volt-Spannung (dreiphasig) und bewirkt auf diese Weise einen Phasenwechsel zwischen Mikrowechselrichtern.

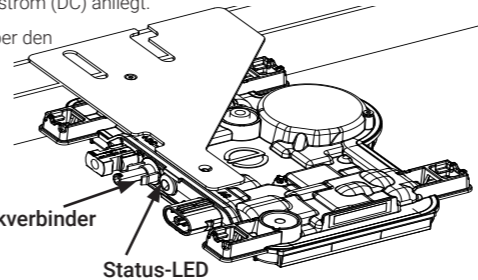
HINWEIS: Minimieren Sie die Anzahl der nicht verwendeten mehrphasigen IQ Cable Steckverbinder bei mehrphasigen Systemen. Wenn Steckverbinder am Kabel in einem mehrphasigen System nicht verwendet werden, entsteht eine Phasenschieflage in der Abzweigung. Wenn mehrere Steckverbinder am Kabel über mehrere Abzweigungen übersprungen werden, kann sich diese Schieflage vervielfachen.

9 PV-Module anschließen



GEFAHR! Stromschlaggefahr. Die DC-Leiter dieses PV-Systems sind nicht geerdet und stehen möglicherweise unter Strom.

- Verbinden Sie die DC-Leitungen der einzelnen PV-Module mit den DC-Eingängen der Mikrowechselrichter.
- Prüfen Sie die LED auf der Anschlussseite des Mikrowechselrichters. Die LED blinkt sechsmal, wenn Gleichstrom (DC) anliegt.
- Bringen Sie die PV-Module über den Mikrowechselrichtern an.



10 System an Stromversorgung anschließen

- Schalten Sie den AC-Trenn- oder -Schutzschalter für die Abzweigung EIN.
- Schalten Sie den AC-Schutzschalter am Hauptstromnetz EIN. Ihr System wird auf volle Produktionsleistung hochfahren, nachdem die Verteilung des Netzprofils und die Gerätebereitstellung abgeschlossen sind. Abhängig von der Anzahl der Mikrowechselrichter im System kann es 20-30 Minuten dauern, bis die volle Stromerzeugung erreicht ist.
- Prüfen Sie die LED auf der Anschlussseite des Mikrowechselrichters:

LED	Bedeutung
Blinkt grün	Normalbetrieb. Die AC-Netz-Funktion ist normal und es findet Kommunikation mit dem IQ Gateway statt. Die LED des IQ8 Series Mikrowechselrichter blinkt erst nach der Bereitstellung grün.
Blinkt orange	Das AC-Netz ist normal, aber es findet keine Kommunikation mit dem IQ Gateway statt.
Blinkt rot	Es ist gar kein oder kein den Spezifikationen entsprechendes AC-Netz vorhanden.
Leuchtet dauerhaft rot	Der Zustand „Gleichstromwiderstand niedrig – Gerät ausgeschaltet“ ist aktiv. Informationen zum Zurücksetzen finden Sie in der Installations- und Bedienungsanleitung für das Enphase IQ Gateway unter: https://enphase.com/de-de/installers/resources/documentation/communication . Bleibt das Problem weiter bestehen, messen Sie den Widerstand zwischen PV+ und MASSE und anschließend zwischen PV- und MASSE am PV-Modul und dann am Wechselrichter. Alles Werte, die kleiner als ~7 kΩ sind, lösen den Zustand „DC-Widerstand niedrig, Strom aus“ aus. In der Regel ist der Wert auf dem Wechselrichter oder PV-Modul in MO angegeben. Tauschen Sie fehlerhafte PV-Module oder Mikrowechselrichter aus.

ÜBERWACHUNG AKTIVIEREN UND NETZPROFIL AUSWÄHLEN

Befolgen Sie nach der Installation der Mikrowechselrichter die Verfahren im IQ Gateway Handbuch, um die Systemüberwachung zu aktivieren. Netzprofile sind für die Überwachung des Stromflusses und der Leistung des Systems erforderlich. Schließen Sie das IQ Gateway an, benennen Sie die Geräte und wählen Sie das Netzprofil aus.
• Verbinden Sie sich mit der Enphase Installer Platform, registrieren Sie das System und erstellen Sie ein virtuelles Feld

SICHERHEIT

WICHTIGE SICHERHEITSAUFEISUNGEN BEWAHREN SIE DIESE INFORMATIONEN GUT AUF. Dieses Handbuch enthält wichtige Anweisungen zur Installation der Enphase IQ8MC, IQ8AC und IQ8HC Microinverters.

	WARNUNG: Oberfläche kann sehr heiß werden.
	WARNUNG: Beachten Sie die Sicherheitsvorschriften.
	GEFAHR: Stromschlaggefahr.
	Weitere Hinweise finden Sie im Handbuch
	Doppelt isoliert

Sicherheitsymbole

	GEFAHR: Weist auf eine gefährliche Situation hin, die zu schweren oder tödlichen Verletzungen führt, wenn sie nicht vermieden wird.
	WARNUNG: Weist auf eine Situation hin, bei der ein Nichtbefolgen der Anweisungen ein Sicherheitsrisiko darstellt oder zu Störungen des Geräts führen kann. Gehen Sie äußerst vorsichtig vor und befolgen Sie die Anweisungen genauestens.
	WARNUNG: Weist auf eine Situation hin, bei der ein Nichtbefolgen der Anweisungen zu Brandverletzungen führen kann.
	HINWEIS: Verweist auf Informationen, die insbesondere für den optimalen Systembetrieb wichtig sind.

Allgemeine Sicherheit

	GEFAHR: Stromschlaggefahr. Verwenden Sie Enphase Ausrüstungsteile nur in der vom Hersteller angegebenen Weise. Andernfalls besteht die Gefahr von schweren oder tödlichen Verletzungen oder Geräteschäden.
	GEFAHR: Stromschlaggefahr. Bei der Installation dieses Geräts besteht die Gefahr eines Stromschlags.
	GEFAHR: Stromschlaggefahr. Die DC-Leiter dieses photovoltaischen Systems sind nicht geerdet und stehen möglicherweise unter Strom.
	GEFAHR: Stromschlaggefahr. Trennen Sie stets die AC-Abzweigung von der Stromversorgung, bevor Sie Wartungsarbeiten ausführen. Die DC-Steckverbinder dürfen unter keinen Umständen getrennt werden, wenn Strom anliegt.
	GEFAHR: Stromschlaggefahr. Brandgefahr. Verwenden Sie nur Elektrosystemkomponenten, die für feuchte Standorte zugelassen sind.
	GEFAHR: Stromschlaggefahr. Brandgefahr. Die Fehlerbehebung und Installation sowie der Austausch von Enphase Mikrowechselrichtern oder IQ Cable und Zubehörteilen darf nur von entsprechend fachkundigem Personal ausgeführt werden.
	GEFAHR: Stromschlaggefahr. Brandgefahr. Die Sicherheit, dass die gesamte AC- und DC-Verkabelung in Ordnung ist und dass keine AC- oder DC-Kabel abgequetscht oder beschädigt sind. Stellen Sie sicher, dass alle AC-Verteilerkästen ordnungsgemäß geschlossen sind.
	GEFAHR: Stromschlaggefahr. Brandgefahr. Die in diesem Handbuch angegebene maximale Anzahl an Mikrowechselrichtern in einer AC-Abzweigung darf nicht überschritten werden. Sie müssen jeden Mikrowechselrichter in der AC-Abzweigung mit einem Leistungsschutzschalter oder einer Sicherung für maximal 20 A (einphasig und mehrphasig) oder 25 A (mehrphasig) schützen.
	GEFAHR: Stromschlaggefahr. Brandgefahr. Enphase Mikrowechselrichter dürfen nur von entsprechend fachkundigem Personal an das Stromnetz angeschlossen werden.
	GEFAHR: Es besteht die Gefahr eines Stromschlags, wenn die LED des Mikrowechselrichters dauerhaft rot leuchtet.
	WARNUNG: Gefahr von Geräteschäden. Die Stecker und Buchsen von Enphase müssen mit den passenden Buchsen und Steckern verbunden werden.
	WARNUNG: Lesen Sie vor der Installation oder Verwendung des Enphase Microinverters alle Anweisungen und Warnhinweise in der technischen Beschreibung, auf dem Enphase Mikrowechselrichter system und auf der Photovoltaik-Anlage (PV-Anlage).
	WARNUNG: Sie müssen alle Installationsvorgänge abschließen und die vorherige Genehmigung des Energieversorgers erhalten haben, bevor Sie den Enphase Mikrowechselrichter an das Stromnetz anschließen und den/die Wechselstromkreis(e) unter Spannung setzen.

WARNUNG: Licht- und/oder PV-Strahlung kann die Haut schädigen. Tragen Sie geeignete Schutzkleidung, wenn Sie in der Nähe von PV-Modulen arbeiten. Verwenden Sie geeignete Schutzkleidung, um das Verletzungsrisiko zu minimieren.

Allgemeine Sicherheit (Fortsetzung)

	WARNUNG: Falsche Phasenverdrahtung kann irreversible Schäden an der Ausrüstung des Mikrowechselrichters hervorrufen. Überprüfen Sie vor der Energiezufuhr sämtliche Verkabelungen.
	HINWEIS: Um optimale Zuverlässigkeit sicherzustellen und die Garantiebedingungen zu erfüllen, müssen die Mikrowechselrichter und IQ Cable von Enphase gemäß den Anweisungen in diesem Handbuch installiert werden.
	HINWEIS: Das IQ Cable muss mindestens alle 30 cm befestigt werden.
	HINWEIS: Für die Inbetriebnahme von IQ8 Series Microinverters-Systemen ist die Enphase Installer App Version 3.29.0 oder höher erforderlich.
	WARNUNG: IQ8 Series Microinverters dürfen nicht mit früheren Generationen von Enphase-Microinverters (IQ7 Series, IQ6 Series usw.) auf demselben IQ Gateway kombiniert werden.
	HINWEIS: Führen Sie sämtliche Elektroinstallations gemäß allen geltenden örtlichen Richtlinien und Standards für Elektroinstallationen aus.
	HINWEIS: Die AC- und DC-Steckverbinder an den Kabeln werden nur dann als trennbare Verbindung eingestuft, wenn sie mit einem Enphase Mikrowechselrichter verwendet werden.
	HINWEIS: Der Schutz vor Blitzschlag und daraus resultierender Überspannung muss den örtlichen Richtlinien und Standards für Elektroinstallationen entsprechen.

Sicherheit der Mikrowechselrichter

	GEFAHR: Stromschlaggefahr. Brandgefahr. Versuchen Sie nicht, den Enphase Mikrowechselrichter zu reparieren. Er enthält keine vom Anwender zu wartenden Teile. Erfragen Sie bei Störungen eine Rücksendenummer (Return Merchandise Authorization, RMA) beim Kundendienst von Enphase und wechseln Sie das Gerät aus. Wenn der Enphase Mikrowechselrichter beschädigt oder geöffnet wird, verfällt die Gerätegarantie.
	GEFAHR: Brandgefahr. Die DC-Leiter des PV-Moduls müssen als „PV Wire“ bzw. „PV Cable“ gekennzeichnet sein, wenn sie an den Mikrowechselrichter von Enphase angeschlossen werden sollen.
	WARNUNG: Der Bereich der DC-Betriebsspannung des PV-Moduls muss mit dem zulässigen Eingangsspannungsbereich des Enphase Mikrowechselrichters übereinstimmen.
	WARNUNG: Die maximale Leerlaufspannung des PV-Moduls darf die angegebene maximale DC-Eingangsspannung des Enphase Mikrowechselrichters nicht übersteigen.
	Nutzen Sie den Enphase-Kompatibilitätsrechner, um die elektrische Kompatibilität des PV-Moduls mit dem Mikrowechselrichter zu prüfen. Verwenden Sie IQ8 Series Microinverters nur mit kompatiblen PV-Modulen gemäß dem Enphase-Kompatibilitätsrechner. Durch die Verwendung eines elektrisch inkompatiblen PV-Moduls erlischt die Enphase Garantie.
	WARNUNG: Gefahr von Geräteschäden. Installieren Sie den Mikrowechselrichter unter dem PV-Modul, um ihn vor Regen, UV-Licht und anderen Wettereinflüssen zu schützen. Installieren Sie den Mikrowechselrichter immer mit der Halterungsseite nach oben. Bringen Sie den Mikrowechselrichter nicht falsch herum an. Setzen Sie AC- und DC-Steckverbinder (am Anschluss des IQ Cable, des PV-Moduls und des Mikrowechselrichters) keinem Regen und keiner Kondensation aus, bevor Sie die Verbindung schließen.
	WARNUNG: Gefahr von Geräteschäden. Der Enphase Mikrowechselrichter ist nicht vor Schäden durch Feuchtigkeit im Verkabelungssystem geschützt. Fügen Sie nie Mikrowechselrichter und Kabel zusammen, die im unverbondenen Zustand Feuchtigkeit ausgesetzt waren. Hierdurch erlischt die Garantie von Enphase.
	WARNUNG: Gefahr von Geräteschäden. Der Enphase Mikrowechselrichter kann nur mit kompatiblen Standard-PV-Modulen mit korrekten Füllfaktor-, Spannungs- und Stromstärkewerten betrieben werden. Nicht unterstützte Geräte sind etwa intelligente PV-Module, Brennstoffzellen, Wind- und Wasserturbinen, Gleichstromgeneratoren und Akkus von anderen Herstellern usw. Das Verhalten dieser Geräte weicht von dem der Standard-PV-Module ab. Daher können Betrieb und Konformität nicht gewährleistet werden. Aufgrund einer Überschreitung der elektrischen Klassifizierung kann der Enphase Mikrowechselrichter auch beschädigt werden, was den Betrieb des Systems potenziell gefährlich macht.

	WARNUNG: Gefahr von Hautverbrühnungen. Bei dem Gehäuse des Enphase Mikrowechselrichters handelt es sich um den Kühlkörper. Unter normalen Betriebsbedingungen kann die Temperatur 20°C über der Umgebungstemperatur liegen. Unter extremen Bedingungen kann der Mikrowechselrichter bis zu 90°C heiß werden. Tragen Sie geeignete Schutzkleidung, um das Verletzungsrisiko zu minimieren.
--	--

	HINWEIS: Der Enphase Mikrowechselrichter verfügt über vor Ort anpassbare Spannungs- und Frequenz-ausschaltunkte, die ggf. festgelegt werden müssen, abhängig von den lokalen Anforderungen. Nur ein zugelassener Installateur mit der Genehmigung, der die Anforderungen der für Elektroinstallationen zuständigen örtlichen Behörden befolgt, sollte Änderungen vornehmen.
--	--

Sicherheit von IQ Cable

	GEFAHR: Stromschlaggefahr. Installieren Sie den IQ Cable Terminator nicht bei angeschlossener Stromversorgung.
	GEFAHR: Stromschlaggefahr. Brandgefahr. Achten Sie beim Abmanteln des IQ Cable darauf, die Leiter nicht zu beschädigen. Wenn die freiliegenden Drähte beschädigt sind, funktioniert das System möglicherweise nicht ordnungsgemäß.
	GEFAHR: Stromschlaggefahr. Brandgefahr. Lassen Sie die AC-Steckverbinder am IQ Cable nicht über längere Zeit freiliegen. Decken Sie alle nicht verwendeten Steckverbinder mit einer Verschlusskappe ab.
	WARNUNG: Verwenden Sie den Abschluss nur einmal. Wenn Sie den Kabelabschluss nach der Montage öffnen, ist der Verriegelungsmechanismus nicht mehr intakt. Verwenden Sie den Kabelabschluss nicht nochmals. Wenn der Verriegelungsmechanismus defekt ist, darf der Abschluss nicht verwendet werden. Sie dürfen den Verriegelungsmechanismus nicht umgehen oder manipulieren.
	WARNUNG: Sichern Sie bei der Verkabelung alle losen IQ Cable, um die Stolpergefahr zu minimieren.
	HINWEIS: Wenn Sie das IQ Cable zu Schlingen aufrollen, müssen die Schlingen mindestens einen Durchmesser von 12 cm aufweisen.
	HINWEIS: Wenn Sie eine IQ Sealing Cap entfernen müssen, Sie müssen das IQ Disconnect Tool verwenden.
	HINWEIS: Bei der Installation von IQ Cable und Zubehörteilen müssen Sie Folgendes beachten: <ul style="list-style-type: none"> • Auf den Abschluss und die Kabelverbindungen darf keine unter Druck stehende Flüssigkeit (bzw. kein Wasserstrahl usw.) gerichtet werden. • Der Abschluss und die Kabelverbindungen dürfen nicht dauerhaft in Flüssigkeit eingetaucht werden. • Der Kabelabschluss und die Kabelverbindungen dürfen nicht dauerhaft unter Zugspannung stehen (d. h. Spannung aufgrund von Zugbelastung oder Biegen des Kabels in der Nähe des Anschlusses). • Verwenden Sie nur die bereitgestellten Steckverbinder und Kabel. • Die Steckverbinder müssen frei von Verschmutzungen, Feuchtigkeit und Fremdkörpern gehalten werden. • Kabelabschluss und Kabelverbindungen dürfen nur verwendet werden, wenn alle Teile vorhanden und unbeschädigt sind. • Eine Installation oder Verwendung in potenziell explosionsgefährdeten Umgebungen ist nicht erlaubt. • Vermeiden Sie, dass der Kabelabschluss mit offenem Feuer in Kontakt kommt. • Der Kabelabschluss darf nur mit den dafür vorgesehenen Werkzeugen und auf die vorgesehene Weise angebracht werden. • Verwenden Sie zum Abdichten des Leitungsendes des IQ Cable den Kabelabschluss. Es ist keine andere Methode erlaubt.

Sicherheit von DC Cable

	HINWEIS: Stellen Sie mit den Klammern eine ordnungsgemäße Verlegung des DC-Kabels des PV-Moduls sicher, damit die Leitungen nicht auf dem Dach liegen. Wickeln Sie überschüssiges DC-Kabel nicht um den Mikrowechselrichter.
	HINWEIS: Vermeiden Sie direkte Sonneneinstrahlung.
	HINWEIS: Vermeiden Sie scharfe Kanten am Gerüst.
	HINWEIS: Verhindern Sie den Kontakt des Kabels mit rauen Oberflächen oder beweglichen Teilen des Gerüstsystems.
	HINWEIS: Vermeiden Sie zu enge Biegegraden. Die Mindestbiegegraden für das DC-Kabel betragen 8 X Kabelaußen Durchmesser.
	HINWEIS: Vermeiden Sie zu eng sitzende Kabelklammern bei der Verlegung.

Hinweis zu Produkten von Drittanbietern:

Alle Produkte von Drittherstellern oder Importeuren, die zur Installation oder Inbetriebnahme von Enphase-Produkten verwendet werden, müssen den geltenden EU-Richtlinien und den Anforderungen im EWR (Europäischer Wirtschaftsraum) entsprechen. Enphase-Produkte sind für die Installation in diesen Märkten nur dann geeignet, wenn sie mit dem Enphase-Produkt gekennzeichnet sind und über